

013



Articolo: 01370
Materiale: Corian
Portata: > 0,4 l/s

Descrizione: Piatto doccia rettangolare da appoggio (A) o da incasso (B) completo di sifone con pedana in Corian composta da doghe L 13 cm removibili.

Article: 01370
Material: Corian
Flow rate: > 0,4 l/s

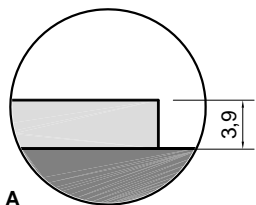
Description: Rectangular top mount (A) or encased (B) Corian shower tray complete with siphon; footboard made of removable slabs 13 cm L.



L (cm)	Peso lordo (kg) Gross weight (kg)	Peso netto (kg) Net weight (kg)	Dimensione imballo (cm) / Packing dimensions (cm)		
			L	H	P
84	27	25	89	10	75
97	33	30	102	10	75
110	39	35	115	10	75
123	57	40	128	10	75
136	65	45	141	10	75
149	72	50	154	10	75
162	79	55	167	10	75
175	87	60	180	10	75
188	94	65	193	10	75
201	101	70	206	10	75
214	108	75	219	10	75
227	116	80	232	10	75
240	123	85	245	10	75
253	130	90	258	10	75
266	138	95	271	10	75
279	145	100	284	10	75
292	152	105	297	10	75

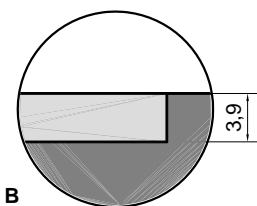
Vista dall'alto con doghe
Top view with slabs

Vista dall'alto senza doghe
Top view without slabs



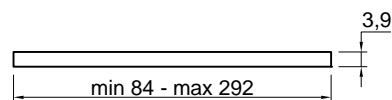
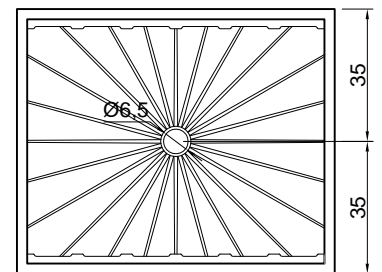
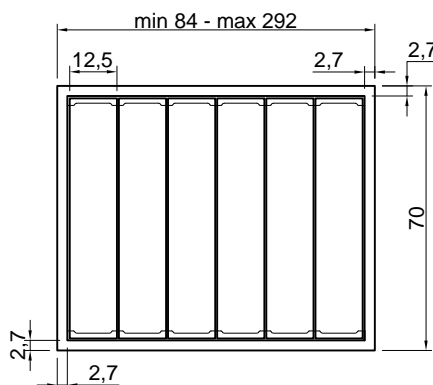
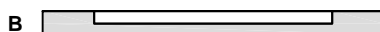
A

Da appoggio - Top mount



B

Da incasso - Encased



Avvertenze per la scelta dei box doccia:

Assicurarsi che le parti strutturali del box non siano posizionate sopra le doghe.

Guidelines for selecting a shower enclosure:

Make sure that none of the structural parts of the enclosure are installed upon the slabs.

Posizione scarico

Da cm 84 a cm 149 N° 1 scarico centrale (larghezza diviso 2)

Da cm 162 a cm 292 N° 2 scarichi (larghezza diviso 3) Esempio 162:3=54

N.B. Per ogni metro di distanza dallo scarico considerare 1 cm di pendenza.

Drain position

From 84 - 149 cm N° 1 central drain (length : 2)

From 162 - 292 cm N° 2 drains (length : 3) Example 162:3=54

P.S. For each meter of distance from the outlet consider one centimeter slope.

013COMBI



Articolo: 01370COMBI
Materiale: Corian
Portata: > 0,4 l/s

Descrizione: Piatto doccia rettangolare dx o sx da appoggio (A) o da incasso (B) completo di sifone con pedana in Corian composta da doghe L 13 cm removibili.

Article: 01370COMBI
Material: Corian
Flow rate: > 0,4 l/s

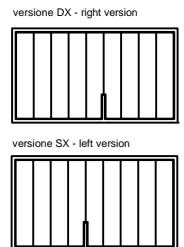
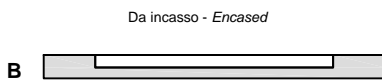
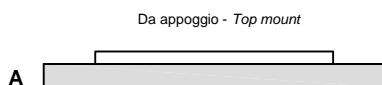
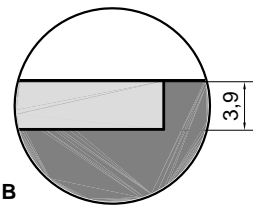
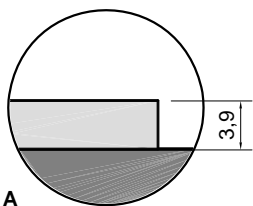
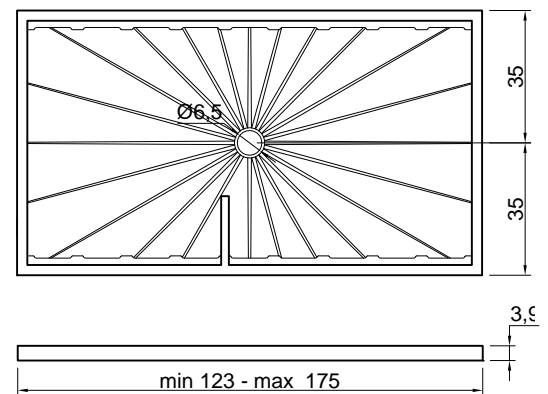
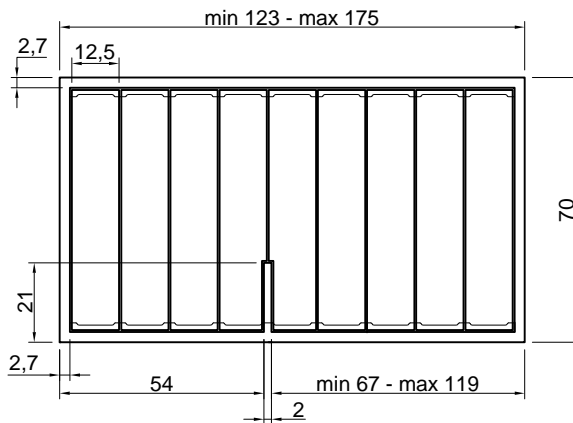
Description: Right or left rectangular top mount (A) or encased (B) Corian shower tray complete with siphon; footboard made of removable slabs 13 cm L.



L (cm)	Peso lordo (kg) Gross weight (kg)	Peso netto (kg) Net weight (kg)	Dimensione imballo (cm) / Packing dimensions (cm)		
			L	H	P
123	57	40	128	10	75
136	65	45	141	10	75
149	72	50	154	10	75
162	79	55	167	10	75
175	87	60	180	10	75

Vista dall'alto con doghe
Top view with slabs

Vista dall'alto senza doghe
Top view without slabs



Avvertenze per la scelta dei box doccia:
 Assicurarsi che le parti strutturali del box non siano posizionate sopra le doghe.

Guidelines for selecting a shower enclosure:
 Make sure that none of the structural parts of the enclosure are installed upon the slabs.

Posizione scarico
 Da cm 123 a cm 149 N° 1 scarico centrale (larghezza diviso 2)
 Da cm 162 a cm 175 N° 2 scarichi (larghezza diviso 3) Esempio 162:3=54
 N.B. Per ogni metro di distanza dallo scarico considerare 1 cm di pendenza.

Drain position
 From 123 - 149 cm N° 1 central drain (length : 2)
 From 162 - 175 cm N° 2 drains (length : 3) Example 162:3=54
 P.S. For each meter of distance from the outlet consider one centimeter slope.

013



Articolo: 01380
Materiale: Corian
Portata: > 0,4 l/s

Descrizione: Piatto doccia rettangolare da appoggio (A) o da incasso (B) completo di sifone con pedana in Corian composta da doghe L 13 cm removibili.

Article: 01380
Material: Corian
Flow rate: > 0,4 l/s

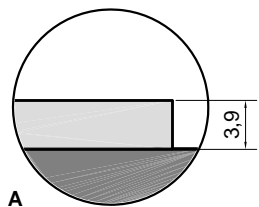
Description: Rectangular top mount (A) or encased (B) Corian shower tray complete with siphon; footboard made of removable slabs 13 cm L.

L (cm)	Peso lordo (kg) Gross weight (kg)	Peso netto (kg) Net weight (kg)	Dimensione imballo (cm) / Packing dimensions (cm)		
			L	H	P
84	32	30	89	10	85
97	38	35	102	10	85
110	44	40	115	10	85
123	62	45	128	10	85
136	70	50	141	10	85
149	77	55	154	10	85
162	84	60	167	10	85
175	92	65	181	10	85
188	99	70	193	10	85
201	106	75	206	10	85
214	113	80	219	10	85
227	121	85	232	10	85
240	128	90	245	10	85
253	135	95	258	10	85
266	143	100	271	10	85
279	150	105	284	10	85
292	157	110	297	10	85

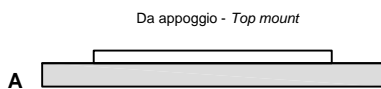


Vista dall'alto con doghe
Top view with slabs

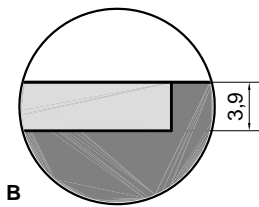
Vista dall'alto senza doghe
Top view without slabs



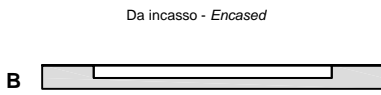
A



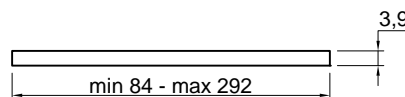
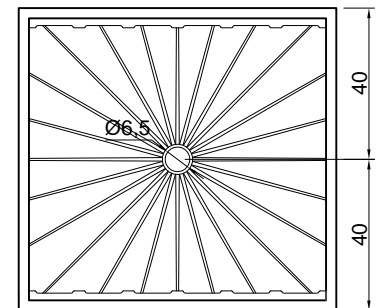
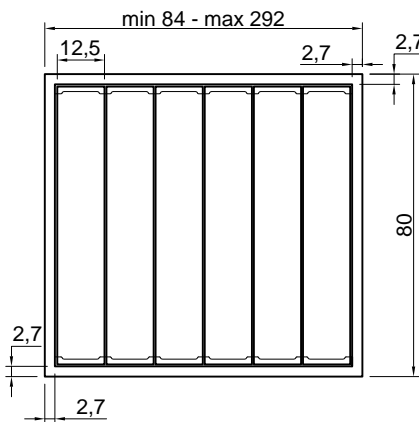
A



B



B



Avvertenze per la scelta dei box doccia:

Assicurarsi che le parti strutturali del box non siano posizionate sopra le doghe.

Guidelines for selecting a shower enclosure:

Make sure that none of the structural parts of the enclosure are installed upon the slabs.

Posizione scarico

Da cm 84 a cm 149 N° 1 scarico centrale (larghezza diviso 2)
 Da cm 162 a cm 292 N° 2 scarichi (larghezza diviso 3) Esempio 162:3=54
 N.B. Per ogni metro di distanza dallo scarico considerare 1 cm di pendenza.

Drain position

From 84 - 149 cm N° 1 central drain (length : 2)
 From 162 - 292 cm N° 2 drains (length : 3) Example 162:3=54
 P.S. For each meter of distance from the outlet consider one centimeter slope.

013COMBI



Articolo: 01380COMBI

Materiale: Corian

Portata: > 0,4 l/s

Descrizione: Piatto doccia rettangolare dx o sx da appoggio (A) o da incasso (B) completo di sifone con pedana in Corian composta da doghe L 13 cm removibili.

Article: 01380COMBI

Material: Corian

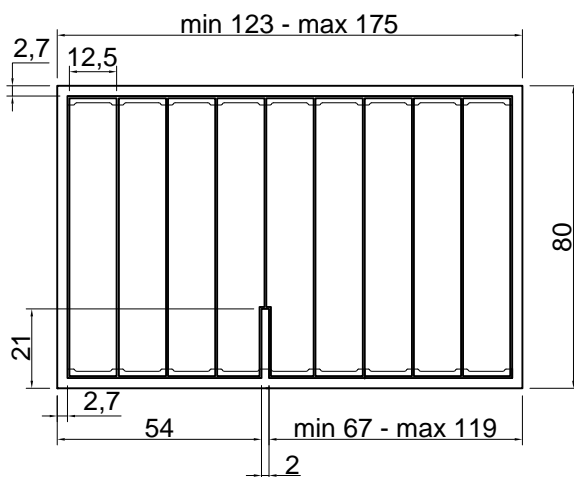
Flow rate: > 0,4 l/s

Description: Right or left rectangular top mount (A) or encased (B) Corian shower tray complete with siphon; footboard made of removable slabs 13 cm L.

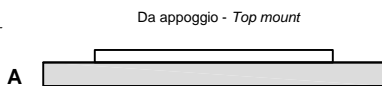
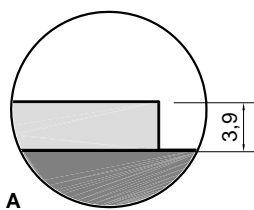
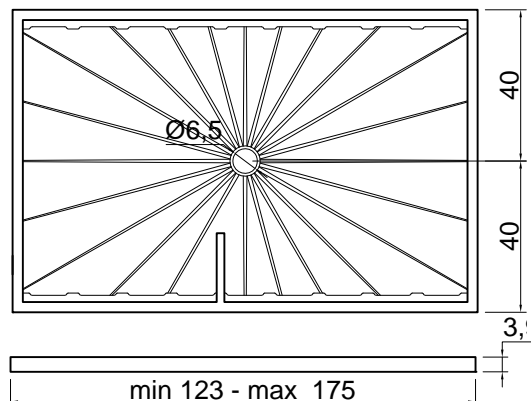


L (cm)	Peso lordo (kg) Gross weight (kg)	Peso netto (kg) Net weight (kg)	Dimensione imballo (cm) / Packing dimensions (cm)		
			L	H	P
123	62	45	128	10	85
136	70	50	141	10	85
149	77	55	154	10	85
162	84	60	167	10	85
175	92	65	180	10	85

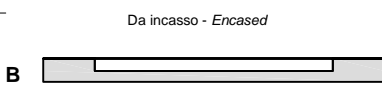
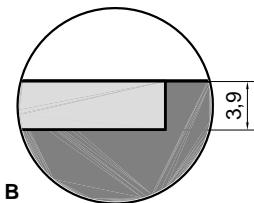
Vista dall'alto con doghe
Top view with slabs



Vista dall'alto senza doghe
Top view without slabs



Da appoggio - Top mount

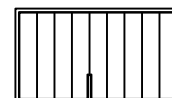


Da incasso - Encased

versione DX - right version



versione SX - left version



Avvertenze per la scelta dei box doccia:

Assicurarsi che le parti strutturali del box non siano posizionate sopra le doghe.

Guidelines for selecting a shower enclosure:

Make sure that none of the structural parts of the enclosure are installed upon the slabs.

Posizione scarico

Da cm 123 a cm 149 N° 1 scarico centrale (larghezza diviso 2)

Da cm 162 a cm 175 N° 2 scarichi (larghezza diviso 3) Esempio 162:3=54

N.B. Per ogni metro di distanza dallo scarico considerare 1 cm di pendenza.

Drain position

From 123 - 149 cm N° 1 central drain (length : 2)

From 162 - 175 cm N° 2 drains (length : 3) Example 162:3=54

P.S. For each meter of distance from the outlet consider one centimeter slope.

013



Articolo: 01390

Materiale: Corian

Portata: > 0,4 l/s

Descrizione: Piatto doccia rettangolare da appoggio (A) o da incasso (B) completo di sifone con pedana in Corian composta da doghe L 13 cm removibili.

Article: 01390

Material: Corian

Flow rate: > 0,4 l/s

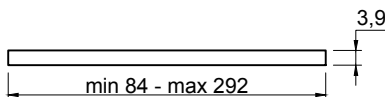
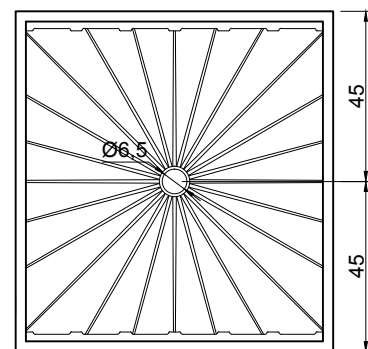
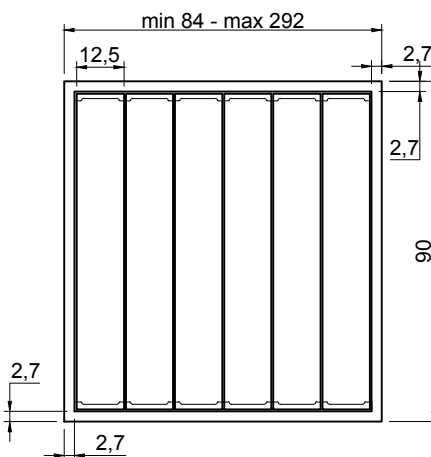
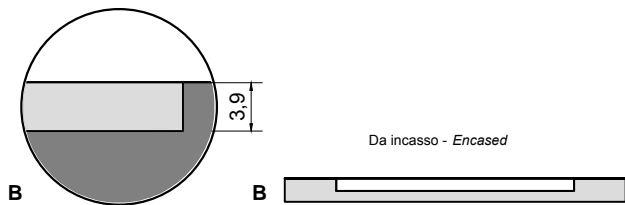
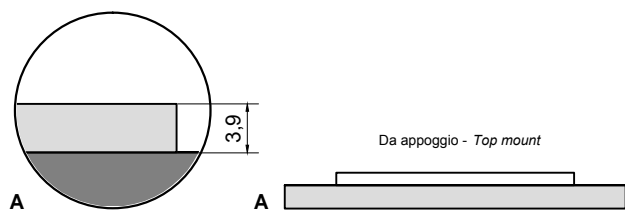
Description: Rectangular top mount (A) or encased (B) Corian shower tray complete with siphon; footboard made of removable slabs 13 cm L.

L (cm)	Peso lordo (kg) Gross weight (kg)	Peso netto (kg) Net weight (kg)	Dimensione imballo (cm) / Packing dimensions (cm)		
			L	H	P
84	37	35	89	10	95
97	43	40	102	10	95
110	49	45	115	10	95
123	67	50	128	10	95
136	75	55	141	10	95
149	82	60	154	10	95
162	89	65	167	10	95
175	97	70	180	10	95
188	104	75	193	10	95
201	111	80	206	10	95
214	118	85	219	10	95
227	126	90	232	10	95
240	133	95	245	10	95
253	140	100	258	10	95
266	148	105	271	10	95
279	155	110	284	10	95
292	162	115	297	10	95



Vista dall'alto con doghe
Top view with slabs

Vista dall'alto senza doghe
Top view without slabs



Avvertenze per la scelta dei box doccia:

Assicurarsi che le parti strutturali del box non siano posizionate sopra le doghe.

Guidelines for selecting a shower enclosure:

Make sure that none of the structural parts of the enclosure are installed upon the slabs.

Posizione scarico

Da cm 84 a cm 149 N° 1 scarico centrale (larghezza diviso 2)

Da cm 162 a cm 292 N° 2 scarichi (larghezza diviso 3) Esempio 162:3=54

N.B. Per ogni metro di distanza dallo scarico considerare 1 cm di pendenza.

Drain position

From 84 - 149 cm N° 1 central drain (length : 2)

From 162 - 292 cm N° 2 drains (length : 3) Example 162:3=54

P.S. For each meter of distance from the outlet consider one centimeter slope.

013COMBI



Articolo: 01390COMBI

Materiale: Corian

Portata: > 0,4 l/s

Descrizione: Piatto doccia rettangolare dx o sx da appoggio (A) o da incasso (B) completo di sifone con pedana in Corian composta da doghe L 13 cm removibili.

Article: 01390COMBI

Material: Corian

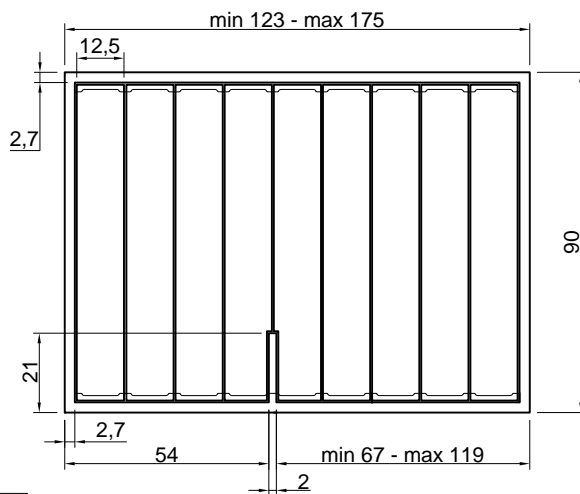
Flow rate: > 0,4 l/s

Description: Right or left rectangular top mount (A) or encased (B) Corian shower tray complete with siphon; footboard made of removable slabs 13 cm L.

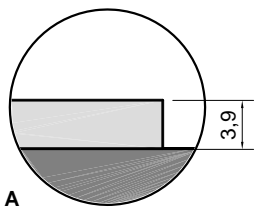
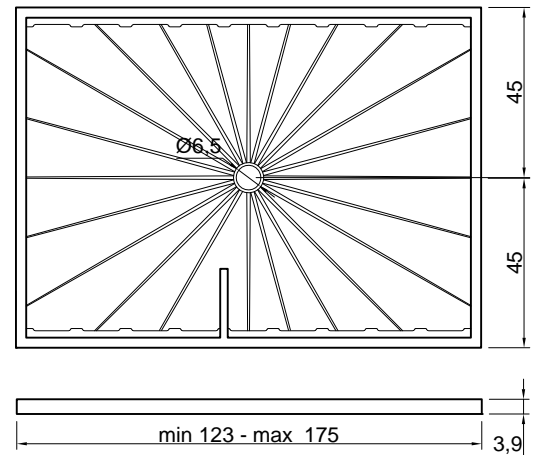


L (cm)	Peso lordo (kg) Gross weight (kg)	Peso netto (kg) Net weight (kg)	Dimensione imballo (cm) / Packing dimensions (cm)		
			L	H	P
123	67	50	128	10	95
136	75	55	141	10	95
149	82	60	154	10	95
162	89	65	167	10	95
175	97	70	180	10	95

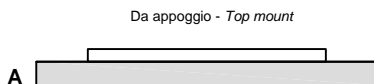
Vista dall'alto con doghe
Top view with slabs



Vista dall'alto senza doghe
Top view without slabs

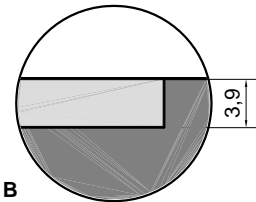


A

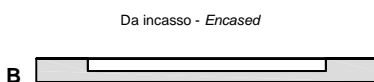


A

Da appoggio - Top mount



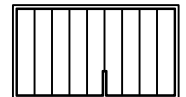
B



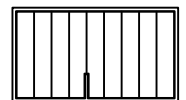
B

Da incasso - Encased

versione DX - right version



versione SX - left version



Avvertenze per la scelta dei box doccia:

Assicurarsi che le parti strutturali del box non siano posizionate sopra le doghe.

Guidelines for selecting a shower enclosure:

Make sure that none of the structural parts of the enclosure are installed upon the slabs.

Posizione scarico

Da cm 123 a cm 149 N° 1 scarico centrale (larghezza diviso 2)

Da cm 162 a cm 175 N° 2 scarichi (larghezza diviso 3) Esempio 162:3=54

N.B. Per ogni metro di distanza dallo scarico considerare 1 cm di pendenza.

Drain position

From 123 - 149 cm N° 1 central drain (length : 2)

From 162 - 175 cm N° 2 drains (length : 3) Example 162:3=54

P.S. For each meter of distance from the outlet consider one centimeter slope.

antoniolupi

SCHEDE PRODOTTO

MATERIALI IMPIEGATI

CORIAN®

Corian® è un materiale compatto e non poroso, composto in modo omogeneo da \pm 1/3 di resina acrilica (conosciuta anche come Metracrilato di Polimetile o PMMA) e da \pm 2/3 di sostanze minerali. Il componente principale è il Tri-idrato di Alluminio (ATH), un minerale derivato dalla bauxite, da cui viene estratto l'alluminio. Corian® è il materiale originale prodotto dalla DuPont per superfici solide.

Essendo solido ed omogeneo è facilmente riparabile. Molti danni dovuti da urti, calore o prodotti chimici possono essere riparati solitamente sul luogo ridando integralmente alla superficie il suo aspetto originale, regolare, igienico.

ISTRUZIONI PER L'USO E MANUTENZIONE

PULIZIA

Pulire con panno umido o comuni detergenti liquidi per la pulizia domestica. Sono particolarmente consigliati detergenti liquidi, quali CLEANSURFACE utilizzati con spugna abrasiva tipo SCOTCH BRITE®. Non utilizzare prodotti chimici aggressivi quali acetone, trielina, cloruro di metilene, diluenti di smalto per unghie, acidi e basi forti.

ATOSSICITÀ

Il prodotto non risulta tossico o nocivo all'uomo, agli animali o all'ambiente.

ECOLOGIA

Alla fine della sua utilizzazione non disperdere l'oggetto nell'ambiente, ma smaltirlo secondo le modalità previste dall'azienda comunale di smaltimento rifiuti.

AVVERTENZA

I lavabi, piatti doccia e vasche vanno posati in bolla.

Guida per la rimozione delle macchie*

Tipo di macchia	Procedura
Manutenzione giornaliera.	A. B. C. E.
Aceto, caffè, tè, succo di limone, oli vegetali, ketchup, residui di grasso, olio.	A. B. C. D.
Acqua ricca di calcare, sapone, minerali.	A. B. F.
Polline di giglio, zafferano, graffio significativo, bruciatura di sigaretta, lucido per scarpe, inchiostro, segno di penna.	A. B. C. E.
Mercurocromo, sangue, vino rosso, profumo.	A. B. C. D. E.
Smalto per unghie.	A. B. C. G.
Ferro o ruggine.	A. B. C. H.
Iodio, muffa.	A. B. C. E.

A Rimuovere il residuo con panno

B Sciacquare la superficie con acqua calda e asciugare con panno morbido

C Usare un panno umido e una crema abrasiva leggera (es. Cif®)

D Usare una spugna abrasiva (tipo Scotch-Brite®) strofinare sulla macchia con un prodotto detergente a base di ammoniaca (es. Mastro Lindo)

E Usare una spugna abrasiva (tipo Scotch-Brite®) e strofinare sulla macchia con candeggina**

F Usare una spugna abrasiva (tipo Scotch-Brite®) e strofinare sulla macchia con un prodotto di pulizia anticalcare (tipo Viakal®) o aceto. Sciacquare più volte con acqua calda ed asciugare con panno morbido

G Usare una spugna abrasiva (tipo Scotch-Brite®) e strofinare sulla macchia con un prodotto privo di acetone. Sciacquare più volte con acqua calda e asciugare con panno morbido

H Usare una spugna abrasiva (tipo Scotch-Brite®) e strofinare sulla macchia con una paglietta o rimuovere la ruggine. Sciacquare più volte con acqua calda e asciugare con un panno morbido

* Pulire facendo sempre movimenti rotatori

** La candeggina può scolorire il Corian® se non è rimossa completamente risciacquare con abbondante acqua

Avvertenza

La presente scheda prodotto ottempera alle disposizioni della legge del 10 aprile 1991 n. 126 "Norme per l'informazione del consumatore" e al Decreto del 8 febbraio 1997 n.101 "Regolamento d'attuazione".

ITALIANO - ENGLISH - GERMAN - FRENCH - SPANISH - RUSSIAN

Per informazioni su schede di montaggio, prodotti, uso e manutenzione, consultare il nostro sito www.antoniolupi.it e scaricare dall'area "Download" i file.

For information regarding installation, products, usage and maintenance, please consult our web site www.antoniolupi.it and download from the "Download" area the correct file.

Informationen zur Montage und zu Produkten, technische Datenblätter sowie Pflege- und Materialerläuterungen finden Sie unter unserer Webseite www.antoniolupi.it auf der Download-Seite.

Pour toutes les informations concernant le montage des meubles, les schémas techniques ainsi que pour l'entretien des produits, vous pouvez consulter notre site www.antoniolupi.it à la rubrique aera "Download".

Para mas información sobre esquemas de montaje, producto, uso y mantenimiento, consultar nuestra página web www.antoniolupi.it y descargar los archivos correspondientes en apartado "Download".

Всю информацию, касающуюся монтажных схем, продукции, эксплуатации и ухода, можно уточнить на нашем сайте www.antoniolupi.it и скачать нужные файлы в разделе "Download".

antoniolupi

PRODUCT DESCRIPTION

MATERIALS USED

CORIAN®

Corian® is a solid, non-porous surfacing material homogeneously composed of $\pm 1/3$ acrylic resin (also known as PolyMethyl MethAcrylate or PMMA), and $\pm 2/3$ natural minerals. These minerals are composed of Aluminium TriHydrate(ATH) derived from bauxite, an ore from which aluminium is extracted. Being inherently "renewable" because it is solid and homogeneous all the way through. Most damage, including severe impact, heat or chemical damage, can usually be repaired on site to restore the original, smooth, hygienic solid surface integrity.

USAGE AND MAINTENANCE INSTRUCTIONS

CLEANING

Clean with a damp cloth or with common liquid detergents for domestic use. Particularly recommended are liquid detergents such as CIF® used with an abrasive sponge such as a SCOTCH BRITE® pad. Do not use aggressive chemical products such as acetone, trichloroethylene nor strong acids. Warning: Level sinks, shower trays and tubs.

Cleaning of wood covering

Avoid using common products for cleaning the wood which can damage the matt finish. Use exclusively the CLEANWOOD product provided by our company. Use a damp cloth with this product and distribute evenly over the surface to clean. Avoid the use of abrasive sponges.

TOXICITY

The product does not appear toxic to humans, animals or to the environment. Only discard in appropriate disposals according to rules and regulations in your area.

ECOLOGY

Only discard in appropriate disposals according to rules and regulations in your area.

WARNING

The sinks, shower trays and tubs must be installed levelled.

Warning

The current product information complies with law n.126 of the 10th of April 1991 "Regulations for consumer information" and to ordinance n.101 of the 8th of February 1997 "Fulfilment Regulations".

Stain removing guide*

Common household spills.	Procedura
Everyday cleaning.	A. B. C. E.
Vinegar, coffee, tea, lemon juice, vegetable, dyes, ketchup, grease, fat and oil residues.	A. B. C. D.
Water scale, soap, minerals.	A. B. F.
Pollen, saffron, a light scratch, cigarette burns, shoe polish, Ink, marker pen.	A. B. C. E.
Mercurochrome, blood, red wine, perfume.	A. B. C. D. E.
Nail varnish spills.	A. B. C. G.
Iron or rust.	A. B. C. H.
Iodine, mildew.	A. B. C. E.

A Remove excess with a soft cloth

B Rinse surface with warm water and dry with a soft cloth

C Use a damp cloth and a mild cream abrasive cleanser. (e.g. Jif active, Bar Keepers Friend);

D Use an abrasive plastic scouring pad (e.g. Scotch-Brite® type) and rub over the stain with detergent or an ammonia based hard-surface cleaner (e.g. Flash, Mr. Muscle, Comet)

E Use an abrasive plastic scouring pad (e.g. Scotch-Brite® type) and rub over the stain with some bleach** (Javel). Rinse several times with warm water and dry with a soft cloth **

F Use an abrasive plastic scouring pad (e.g. Scotch-Brite® type) and rub over the stain with standard household lime-scale remover or vinegar (e.g. Viakal type). Rinse several times with warm water and dry with a soft cloth

G Use an abrasive plastic scouring pad (e.g. Scotch-Brite® type) and rub over the stain with non-acetone based remover. Rinse several times with warm water and dry with a soft cloth

H Use an abrasive plastic scouring pad (e.g. Scotch-Brite® type) and rub over the stain with a metal cleaner or rust remover. Rinse several times with warm water and dry with a soft cloth

* Clean using a circular motion

** La candeggina può scolorire il Corian® se non è rimossa completamente risciacquare con abbondante acqua