

# antoniolupi

**SCHEDE TECNICHE  
TECNICAL DRAWINGS  
SCHÉMA TECHNIQUE  
TECHNISCHE ZEICHNUNGEN  
FICHAS TECNICAS  
ТЕХНИЧЕСКИЕ ХАРАКТЕРИСТИКИ**

**ATTENZIONE**

Si declina ogni responsabilità relativa ad eventuali inesattezze contenute in queste istruzioni dovute ad errori di trascrizione.

**WARNING**

We decline all responsibility and eventual inaccuracy contained in the instructions due to transcript errors.

**ATTENTION**

Nous ne nous retenons pas responsable des erreurs éventuelles contenu dans ces instructions dues à une mauvaise transcription.

**ACHTUNG**

Für eventuelle Fehler bei der Übersetzung der technischen Liste weißt Antonio Lupi Design S.p.A jegliche Verantwortung von sich.

**ATENCIÓN**

Declinamos cualquier responsabilidad por eventuales inexactitudes contenidas en estas instrucciones debidas a errores de transcripción.

**ВНИМАНИЕ**

Компания снимает с себя любую ответственность за возможные неточности, содержащиеся в данных инструкциях и возникшие при перепечатке материалов.

## AYATISIMPLE

**Articolo:** AY100QSA  
**Materiale:** Acciaio AISI 304  
**Finitura:** Acciaio Satinato

**Articolo:** AY100QLU  
**Materiale:** Acciaio AISI 304  
**Finitura:** Acciaio Lucido

**Descrizione:** Canna da piano per lavabo.

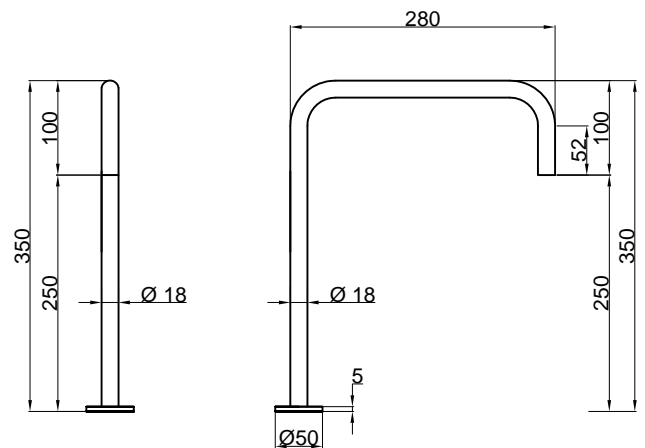
**Pulizia:** Al fine di evitare depositi di calcare ed incrostazioni, si consiglia di lavare il prodotto con una soluzione di acqua tiepida ed aceto, oppure con sapone liquido diluito in acqua. Quindi asciugarli con un panno morbido. Sono assolutamente da evitare prodotti detergenti a base di cloro, come ad esempio la candeggina o prodotti analoghi normalmente in commercio, poiché possono produrre seri effetti di corrosione se non abbondantemente, rapidamente ed opportunamente risciacquati. Per maggiori dettagli consultare il manuale d'installazione.

**Article:** AY100QSA  
**Material:** AISI 304 Steel  
**Finish:** Satin Stainless Steel

**Article:** AY100QLU  
**Material:** AISI 304 Steel  
**Finish:** Polished Stainless Steel

**Description:** Top mount sink spout.

**Cleaning:** In order to avoid limestone deposits and encrustations, it is recommended to wash the product with a solution of warm water and vinegar, or with liquid soap diluted in water. Then dry with a soft cloth. The use of detergent products containing chlorine, such as bleach or similar products normally available on the market must be avoided because they can produce serious effects of corrosion if not abundantly, quickly and appropriately rinsed. For further details please reference our installation manuals.



## AYATISIMPLE

**Articolo:** AY101QSA  
**Materiale:** Acciaio AISI 304  
**Finitura:** Acciaio Satinato

**Articolo:** AY101QLU  
**Materiale:** Acciaio AISI 304  
**Finitura:** Acciaio Lucido

**Descrizione:** Canna da piano per lavabo.

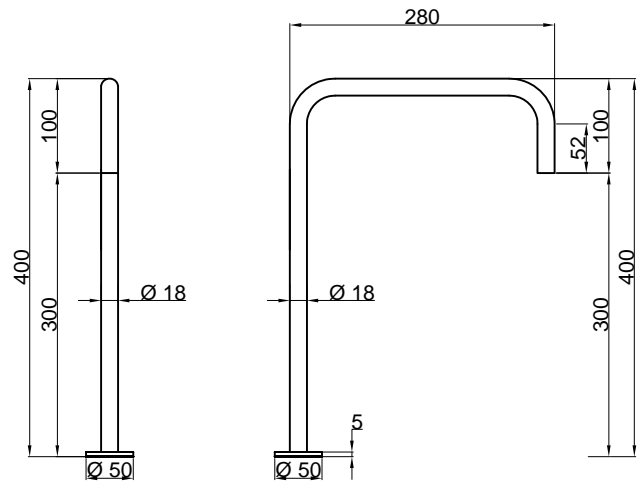
**Pulizia:** Al fine di evitare depositi di calcare ed incrostazioni, si consiglia di lavare il prodotto con una soluzione di acqua tiepida ed aceto, oppure con sapone liquido diluito in acqua. Quindi asciugarli con un panno morbido. Sono assolutamente da evitare prodotti detergenti a base di cloro, come ad esempio la candeggina o prodotti analoghi normalmente in commercio, poiché possono produrre seri effetti di corrosione se non abbondantemente, rapidamente ed opportunamente risciacquati. Per maggiori dettagli consultare il manuale d'installazione.

**Article:** AY101QSA  
**Material:** AISI 304 Steel  
**Finish:** Satin Stainless Steel

**Article:** AY101QLU  
**Material:** AISI 304 Steel  
**Finish:** Polished Stainless Steel

**Description:** Top mount sink spout.

**Cleaning:** In order to avoid limestone deposits and encrustations, it is recommended to wash the product with a solution of warm water and vinegar, or with liquid soap diluted in water. Then dry with a soft cloth. The use of detergent products containing chlorine, such as bleach or similar products normally available on the market must be avoided because they can produce serious effects of corrosion if not abundantly, quickly and appropriately rinsed. For further details please reference our installation manuals.



## AYATISIMPLE

**Articolo:** AY100CSA  
**Materiale:** Acciaio AISI 304  
**Finitura:** Acciaio Satinato

**Articolo:** AY100CLU  
**Materiale:** Acciaio AISI 304  
**Finitura:** Acciaio Lucido

**Descrizione:** Canna da piano per lavabo.

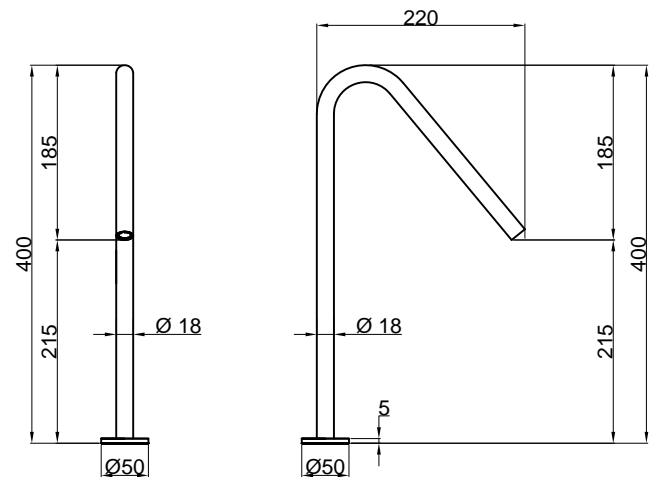
**Pulizia:** Al fine di evitare depositi di calcare ed incrostazioni, si consiglia di lavare il prodotto con una soluzione di acqua tiepida ed aceto, oppure con sapone liquido diluito in acqua. Quindi asciugarli con un panno morbido. Sono assolutamente da evitare prodotti detergenti a base di cloro, come ad esempio la candeggina o prodotti analoghi normalmente in commercio, poiché possono produrre seri effetti di corrosione se non abbondantemente, rapidamente ed opportunamente risciacquati. Per maggiori dettagli consultare il manuale d'installazione.

**Article:** AY100CSA  
**Material:** AISI 304 Steel  
**Finish:** Satin Stainless Steel

**Article:** AY100CLU  
**Material:** AISI 304 Steel  
**Finish:** Polished Stainless Steel

**Description:** Top mount sink spout.

**Cleaning:** In order to avoid limestone deposits and encrustations, it is recommended to wash the product with a solution of warm water and vinegar, or with liquid soap diluted in water. Then dry with a soft cloth. The use of detergent products containing chlorine, such as bleach or similar products normally available on the market must be avoided because they can produce serious effects of corrosion if not abundantly, quickly and appropriately rinsed. For further details please reference our installation manuals.



## AYATISIMPLE

**Articolo:** AY101CSA  
**Materiale:** Acciaio AISI 304  
**Finitura:** Acciaio Satinato

**Articolo:** AY101CLU  
**Materiale:** Acciaio AISI 304  
**Finitura:** Acciaio Lucido

**Descrizione:** Canna da piano per lavabo.

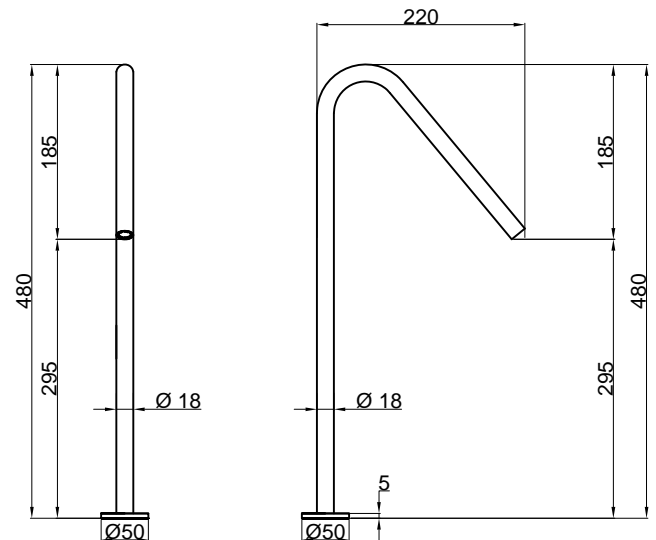
**Pulizia:** Al fine di evitare depositi di calcare ed incrostazioni, si consiglia di lavare il prodotto con una soluzione di acqua tiepida ed aceto, oppure con sapone liquido diluito in acqua. Quindi asciugarli con un panno morbido. Sono assolutamente da evitare prodotti detergenti a base di cloro, come ad esempio la candeggina o prodotti analoghi normalmente in commercio, poiché possono produrre seri effetti di corrosione se non abbondantemente, rapidamente ed opportunamente risciacquati. Per maggiori dettagli consultare il manuale d'installazione.

**Article:** AY101CSA  
**Material:** AISI 304 Steel  
**Finish:** Satin Stainless Steel

**Article:** AY101CLU  
**Material:** AISI 304 Steel  
**Finish:** Polished Stainless Steel

**Description:** Top mount sink spout.

**Cleaning:** In order to avoid limestone deposits and encrustations, it is recommended to wash the product with a solution of warm water and vinegar, or with liquid soap diluted in water. Then dry with a soft cloth. The use of detergent products containing chlorine, such as bleach or similar products normally available on the market must be avoided because they can produce serious effects of corrosion if not abundantly, quickly and appropriately rinsed. For further details please reference our installation manuals.



## AYATISIMPLE

**Articolo:** AY900QSA  
**Materiale:** Acciaio AISI 304  
**Finitura:** Acciaio Satinato

**Articolo:** AY900QLU  
**Materiale:** Acciaio AISI 304  
**Finitura:** Acciaio Lucido

**Descrizione:** Canna da terra per lavabo.

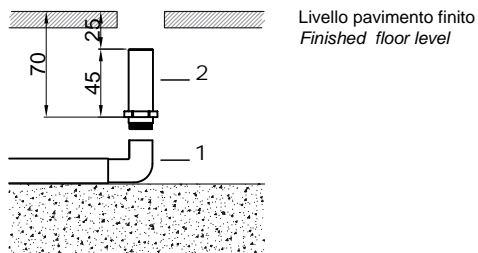
**Pulizia:** Al fine di evitare depositi di calcare ed incrostazioni, si consiglia di lavare il prodotto con una soluzione di acqua tiepida ed aceto, oppure con sapone liquido diluito in acqua. Quindi asciugarli con un panno morbido. Sono assolutamente da evitare prodotti detergenti a base di cloro, come ad esempio la candeggina o prodotti analoghi normalmente in commercio, poiché possono produrre seri effetti di corrosione se non abbondantemente, rapidamente ed opportunamente risciacquati. Per maggiori dettagli consultare il manuale d'installazione.

**Article:** AY900QSA  
**Material:** AISI 304 Steel  
**Finish:** Satin Stainless Steel

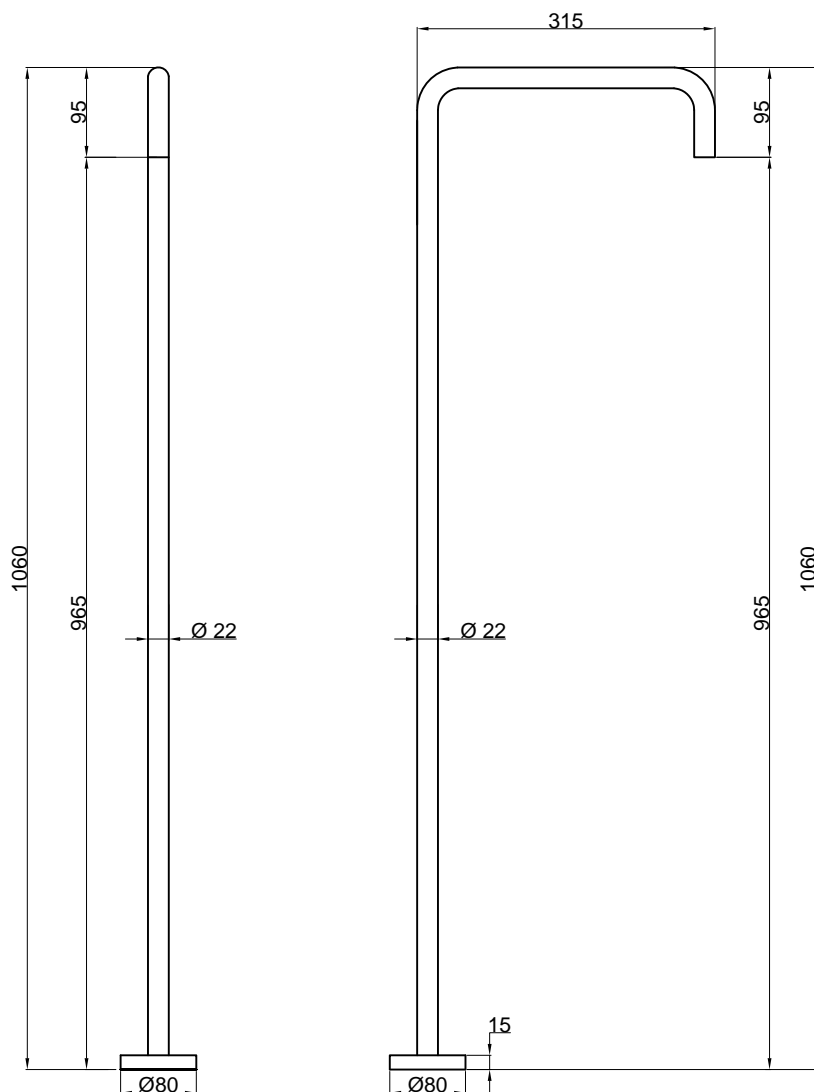
**Article:** AY900QLU  
**Material:** AISI 304 Steel  
**Finish:** Polished Stainless Steel

**Description:** Freestanding sink spout.

**Cleaning:** In order to avoid limestone deposits and encrustations, it is recommended to wash the product with a solution of warm water and vinegar, or with liquid soap diluted in water. Then dry with a soft cloth. The use of detergent products containing chlorine, such as bleach or similar products normally available on the market must be avoided because they can produce serious effects of corrosion if not abundantly, quickly and appropriately rinsed. For further details please reference our installation manuals.



Avvitare inserto 2 nell'attacco da 1/2" realizzato a pavimento 1.  
 Screw and insert 2 in the 1/2" floor connection 1.



## AYATISIMPLE

**Articolo:** AY900CSA  
**Materiale:** Acciaio AISI 304  
**Finitura:** Acciaio Satinato

**Articolo:** AY900CLU  
**Materiale:** Acciaio AISI 304  
**Finitura:** Acciaio Lucido

**Descrizione:** Canna da terra per lavabo.

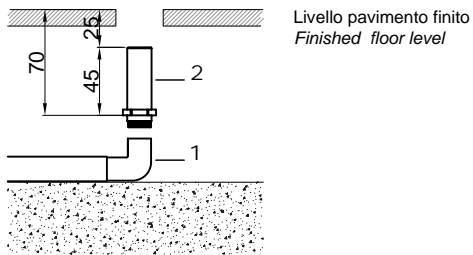
**Pulizia:** Al fine di evitare depositi di calcare ed incrostazioni, si consiglia di lavare il prodotto con una soluzione di acqua tiepida ed aceto, oppure con sapone liquido diluito in acqua. Quindi asciugarli con un panno morbido. Sono assolutamente da evitare prodotti detergenti a base di cloro, come ad esempio la candeggina o prodotti analoghi normalmente in commercio, poiché possono produrre seri effetti di corrosione se non abbondantemente, rapidamente ed opportunamente risciacquati. Per maggiori dettagli consultare il manuale d'installazione.

**Article:** AY900CSA  
**Material:** AISI 304 Steel  
**Finish:** Satin Stainless Steel

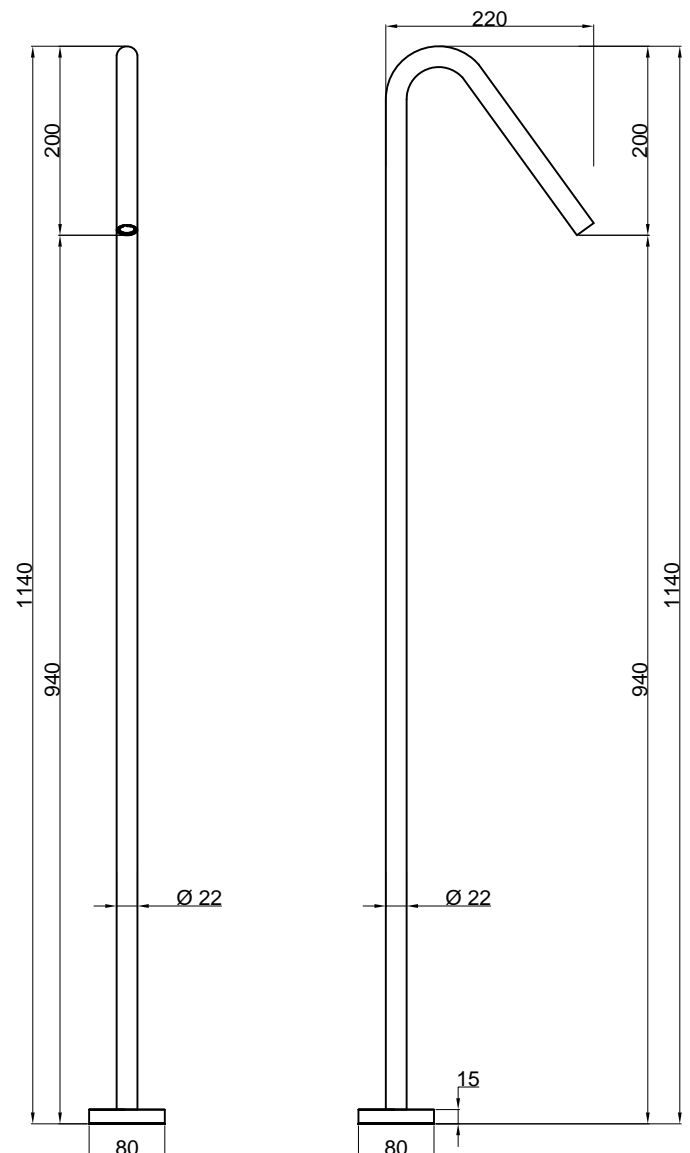
**Article:** AY900CLU  
**Material:** AISI 304 Steel  
**Finish:** Polished Stainless Steel

**Description:** Freestanding sink spout.

**Cleaning:** In order to avoid limestone deposits and encrustations, it is recommended to wash the product with a solution of warm water and vinegar, or with liquid soap diluted in water. Then dry with a soft cloth. The use of detergent products containing chlorine, such as bleach or similar products normally available on the market must be avoided because they can produce serious effects of corrosion if not abundantly, quickly and appropriately rinsed. For further details please reference our installation manuals.



Avvitare inserto 2 nell'attacco da 1/2" realizzato a pavimento 1.  
 Screw and insert 2 in the 1/2" floor connection 1.



## AYATISIMPLE

**Articolo:** AY901QSA  
**Materiale:** Acciaio AISI 304  
**Finitura:** Acciaio Satinato

**Articolo:** AY901QLU  
**Materiale:** Acciaio AISI 304  
**Finitura:** Acciaio Lucido

**Descrizione:** Canna da terra per vasca.

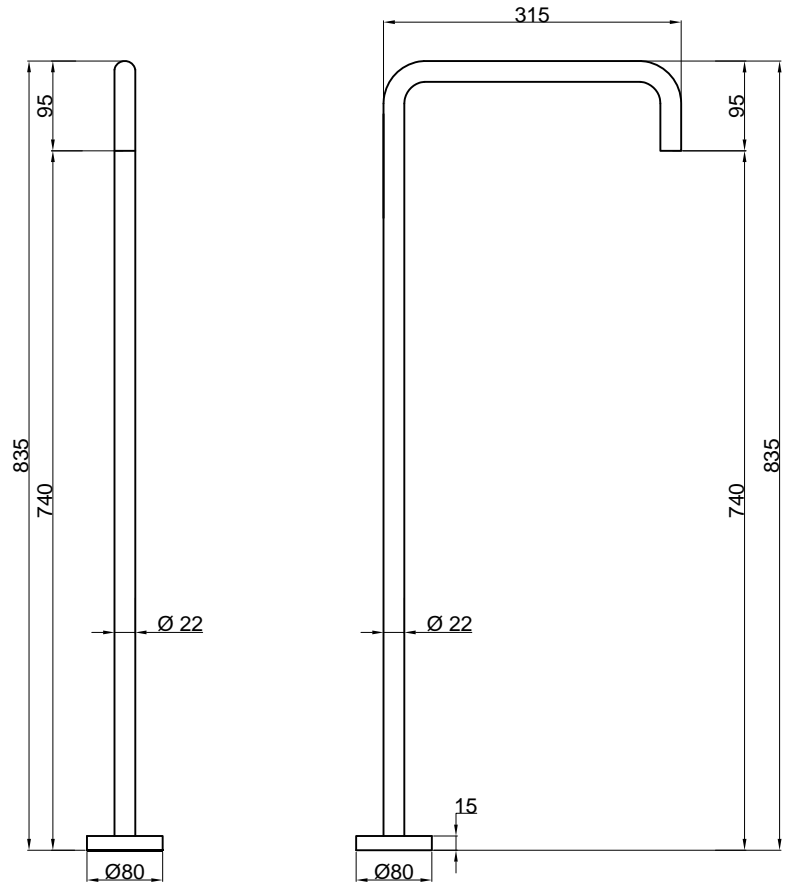
**Pulizia:** Al fine di evitare depositi di calcare ed incrostazioni, si consiglia di lavare il prodotto con una soluzione di acqua tiepida ed aceto, oppure con sapone liquido diluito in acqua. Quindi asciugarli con un panno morbido. Sono assolutamente da evitare prodotti detergenti a base di cloro, come ad esempio la candeggina o prodotti analoghi normalmente in commercio, poiché possono produrre seri effetti di corrosione se non abbondantemente, rapidamente ed opportunamente risciacquati. Per maggiori dettagli consultare il manuale d'installazione.

**Article:** AY901QSA  
**Material:** AISI 304 Steel  
**Finish:** Satin Stainless Steel

**Article:** AY901QLU  
**Material:** AISI 304 Steel  
**Finish:** Polished Stainless Steel

**Description:** Freestanding bath spout.

**Cleaning:** In order to avoid limestone deposits and encrustations, it is recommended to wash the product with a solution of warm water and vinegar, or with liquid soap diluted in water. Then dry with a soft cloth. The use of detergent products containing chlorine, such as bleach or similar products normally available on the market must be avoided because they can produce serious effects of corrosion if not abundantly, quickly and appropriately rinsed. For further details please reference our installation manuals.





## AYATISIMPLE

**Articolo:** AY901CSA  
**Materiale:** Acciaio AISI 304  
**Finitura:** Acciaio Satinato

**Articolo:** AY901CLU  
**Materiale:** Acciaio AISI 304  
**Finitura:** Acciaio Lucido

**Descrizione:** Canna da terra per vasca.

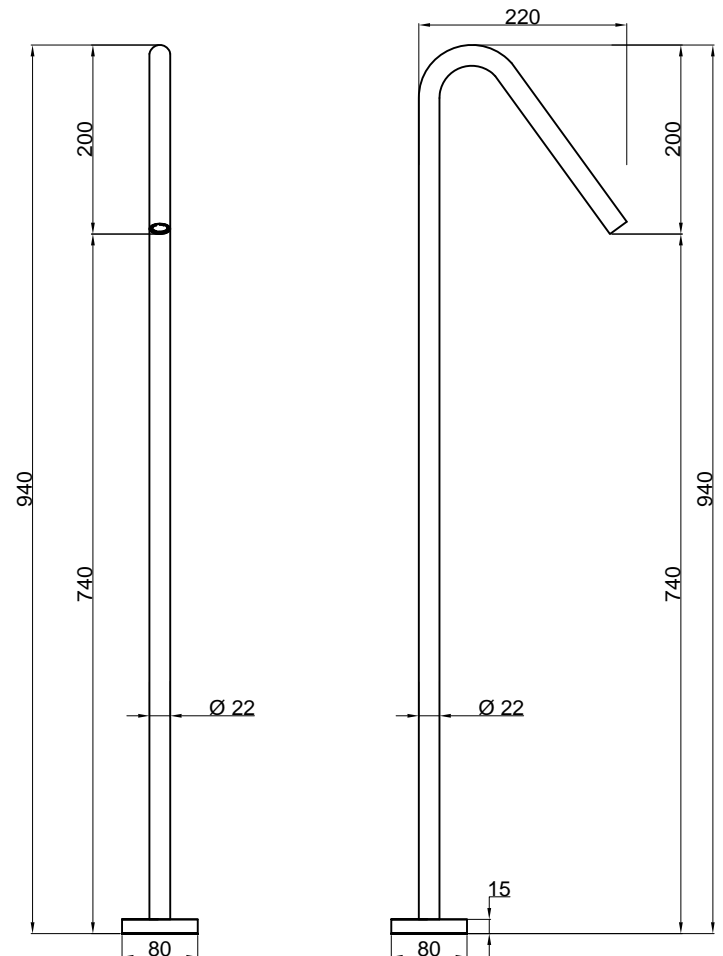
**Pulizia:** Al fine di evitare depositi di calcare ed incrostazioni, si consiglia di lavare il prodotto con una soluzione di acqua tiepida ed aceto, oppure con sapone liquido diluito in acqua. Quindi asciugarli con un panno morbido. Sono assolutamente da evitare prodotti detergenti a base di cloro, come ad esempio la candeggina o prodotti analoghi normalmente in commercio, poiché possono produrre seri effetti di corrosione se non abbondantemente, rapidamente ed opportunamente risciacquati. Per maggiori dettagli consultare il manuale d'installazione.

**Article:** AY901CSA  
**Material:** AISI 304 Steel  
**Finish:** Satin Stainless Steel

**Article:** AY901CLU  
**Material:** AISI 304 Steel  
**Finish:** Polished Stainless Steel

**Description:** Freestanding bath spout.

**Cleaning:** In order to avoid limestone deposits and encrustations, it is recommended to wash the product with a solution of warm water and vinegar, or with liquid soap diluted in water. Then dry with a soft cloth. The use of detergent products containing chlorine, such as bleach or similar products normally available on the market must be avoided because they can produce serious effects of corrosion if not abundantly, quickly and appropriately rinsed. For further details please reference our installation manuals.



## AYATISIMPLE

**Articolo:** SP201INSA  
**Materiale:** Acciaio AISI 304  
**Finitura:** Acciaio Satinato

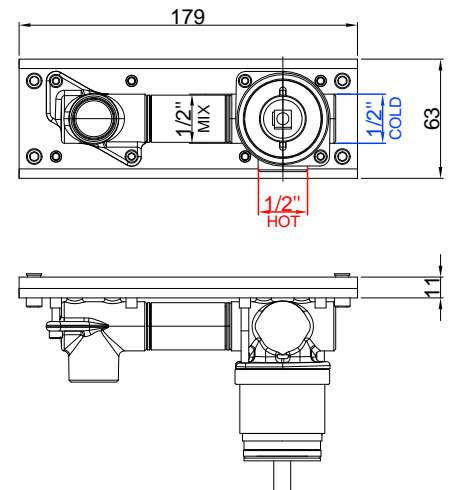
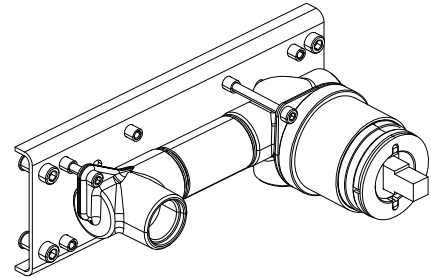
**Articolo:** SP201INLU  
**Materiale:** Acciaio AISI 304  
**Finitura:** Acciaio Lucido

**Descrizione:** Corpo ad incasso per Art. AY600SA, Art. AY600LU, Art. AY920SA, Art. AY920LU, Art. AY921SA, Art. AY921LU, Art. AY922SA e Art. AY922LU .

**Article:** SP201INSA  
**Material:** AISI 304 Steel  
**Finish:** Satin Stainless Steel

**Article:** SP201INLU  
**Material:** AISI 304 Steel  
**Finish:** Polished Stainless Steel

**Description:** Concealed valve for Art. AY600SA, Art. AY600LU, Art. AY920SA, Art. AY920LU, Art. AY921SA, Art. AY921LU, Art. AY922SA and Art. AY922LU.



## AYATISIMPLE

**Articolo:** AY920SA  
**Materiale:** Acciaio AISI 304  
**Finitura:** Acciaio Satinato

**Articolo:** AY920LU  
**Materiale:** Acciaio AISI 304  
**Finitura:** Acciaio Lucido

**Descrizione:** Erogatore a parete per lavabo escluso di corpo ad incasso.

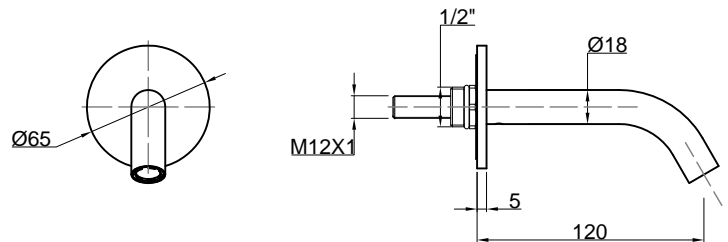
**Pulizia:** Al fine di evitare depositi di calcare ed incrostazioni, si consiglia di lavare il prodotto con una soluzione di acqua tiepida ed aceto, oppure con sapone liquido diluito in acqua. Quindi asciugarli con un panno morbido. Sono assolutamente da evitare prodotti detergenti a base di cloro, come ad esempio la candeggina o prodotti analoghi normalmente in commercio, poiché possono produrre seri effetti di corrosione se non abbondantemente, rapidamente ed opportunamente risciacquati. Per maggiori dettagli consultare il manuale d'installazione.

**Article:** AY920SA  
**Material:** AISI 304 Steel  
**Finish:** Satin Stainless Steel

**Article:** AY920LU  
**Material:** AISI 304 Steel  
**Finish:** Polished Stainless Steel

**Description:** Wall mount sink spout, concealed valve not included.

**Cleaning:** In order to avoid limestone deposits and encrustations, it is recommended to wash the product with a solution of warm water and vinegar, or with liquid soap diluted in water. Then dry with a soft cloth. The use of detergent products containing chlorine, such as bleach or similar products normally available on the market must be avoided because they can produce serious effects of corrosion if not abundantly, quickly and appropriately rinsed. For further details please reference our installation manuals.



## AYATISIMPLE

**Articolo:** AY921SA  
**Materiale:** Acciaio AISI 304  
**Finitura:** Acciaio Satinato

**Articolo:** AY921LU  
**Materiale:** Acciaio AISI 304  
**Finitura:** Acciaio Lucido

**Descrizione:** Erogatore a parete per lavabo, escluso di corpo ad incasso.

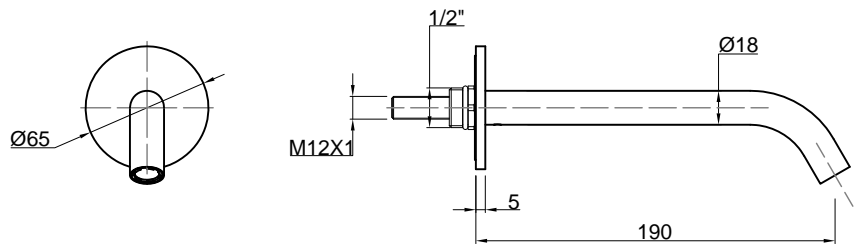
**Pulizia:** Al fine di evitare depositi di calcare ed incrostazioni, si consiglia di lavare il prodotto con una soluzione di acqua tiepida ed aceto, oppure con sapone liquido diluito in acqua. Quindi asciugarli con un panno morbido. Sono assolutamente da evitare prodotti detergenti a base di cloro, come ad esempio la candeggina o prodotti analoghi normalmente in commercio, poiché possono produrre seri effetti di corrosione se non abbondantemente, rapidamente ed opportunamente risciacquati. Per maggiori dettagli consultare il manuale d'installazione.

**Article:** AY921SA  
**Material:** AISI 304 Steel  
**Finish:** Satin Stainless Steel

**Article:** AY921LU  
**Material:** AISI 304 Steel  
**Finish:** Polished Stainless Steel

**Description:** Wall mount sink spout, concealed valve not included.

**Cleaning:** In order to avoid limestone deposits and encrustations, it is recommended to wash the product with a solution of warm water and vinegar, or with liquid soap diluted in water. Then dry with a soft cloth. The use of detergent products containing chlorine, such as bleach or similar products normally available on the market must be avoided because they can produce serious effects of corrosion if not abundantly, quickly and appropriately rinsed. For further details please reference our installation manuals.



## AYATISIMPLE

**Articolo:** AY922SA  
**Materiale:** Acciaio AISI 304  
**Finitura:** Acciaio Satinato

**Articolo:** AY922LU  
**Materiale:** Acciaio AISI 304  
**Finitura:** Acciaio Lucido

**Descrizione:** Erogatore a parete per lavabo, escluso di corpo ad incasso.

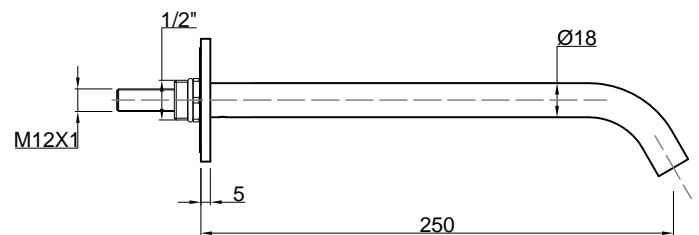
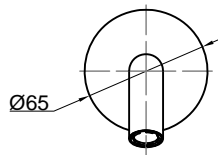
**Pulizia:** Al fine di evitare depositi di calcare ed incrostazioni, si consiglia di lavare il prodotto con una soluzione di acqua tiepida ed aceto, oppure con sapone liquido diluito in acqua. Quindi asciugarli con un panno morbido. Sono assolutamente da evitare prodotti detergenti a base di cloro, come ad esempio la candeggina o prodotti analoghi normalmente in commercio, poiché possono produrre seri effetti di corrosione se non abbondantemente, rapidamente ed opportunamente risciacquati. Per maggiori dettagli consultare il manuale d'installazione.

**Article:** AY922SA  
**Material:** AISI 304 Steel  
**Finish:** Satin Stainless Steel

**Article:** AY922LU  
**Material:** AISI 304 Steel  
**Finish:** Polished Stainless Steel

**Description:** Wall mount sink spout, concealed valve not included.

**Cleaning:** In order to avoid limestone deposits and encrustations, it is recommended to wash the product with a solution of warm water and vinegar, or with liquid soap diluted in water. Then dry with a soft cloth. The use of detergent products containing chlorine, such as bleach or similar products normally available on the market must be avoided because they can produce serious effects of corrosion if not abundantly, quickly and appropriately rinsed. For further details please reference our installation manuals.



## AYATISIMPLE

**Articolo:** AY600SA  
**Materiale:** Acciaio AISI 304  
**Finitura:** Acciaio Satinato

**Articolo:** AY600LU  
**Materiale:** Acciaio AISI 304  
**Finitura:** Acciaio Lucido

**Descrizione:** Miscelatore monocomando per lavabo da incasso a parete, escluso di corpo ad incasso.

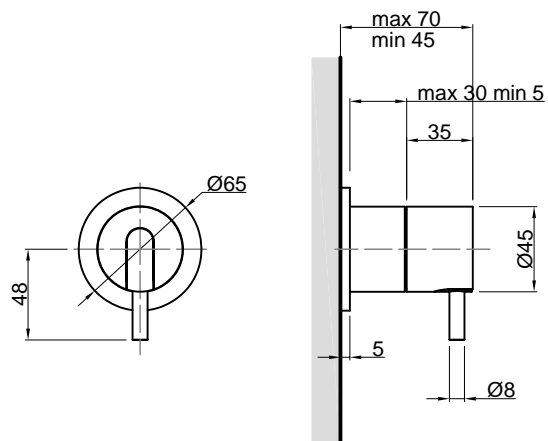
**Pulizia:** Al fine di evitare depositi di calcare ed incrostazioni, si consiglia di lavare il prodotto con una soluzione di acqua tiepida ed aceto, oppure con sapone liquido diluito in acqua. Quindi asciugarli con un panno morbido. Sono assolutamente da evitare prodotti detergenti a base di cloro, come ad esempio la candeggina o prodotti analoghi normalmente in commercio, poiché possono produrre seri effetti di corrosione se non abbondantemente, rapidamente ed opportunamente risciacquati. Per maggiori dettagli consultare il manuale d'installazione.

**Article:** AY600SA  
**Material:** AISI 304 Steel  
**Finish:** Satin Stainless Steel

**Article:** AY600LU  
**Material:** AISI 304 Steel  
**Finish:** Polished Stainless Steel

**Description:** Single lever sink mixer part only for wall encasing, concealed valve not included.

**Cleaning:** In order to avoid limestone deposits and encrustations, it is recommended to wash the product with a solution of warm water and vinegar, or with liquid soap diluted in water. Then dry with a soft cloth. The use of detergent products containing chlorine, such as bleach or similar products normally available on the market must be avoided because they can produce serious effects of corrosion if not abundantly, quickly and appropriately rinsed. For further details please reference our installation manuals.



## AYATISIMPLE

**Articolo:** SP601INSA  
**Materiale:** Ottone  
**Finitura:** Acciaio Satinato

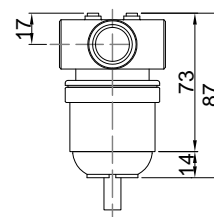
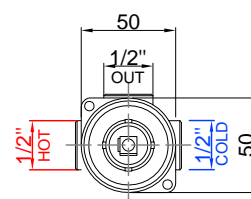
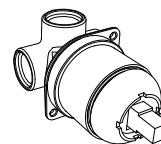
**Articolo:** SP601INLU  
**Materiale:** Ottone  
**Finitura:** Acciaio Lucido

**Descrizione:** Corpo ad incasso per Art. AY601SA e Art. AY601LU.

**Article:** SP601INSA  
**Material:** Brass  
**Finish:** Satin Stainless Steel

**Article:** SP601INLU  
**Material:** Brass  
**Finish:** Polished Stainless Steel

**Description:** Concealed valve for Art. AY601SA and Art. AY601LU.



## AYATISIMPLE

**Articolo:** AY601SA  
**Materiale:** Acciaio AISI 304  
**Finitura:** Acciaio Satinato

**Articolo:** AY601LU  
**Materiale:** Acciaio AISI 304  
**Finitura:** Acciaio Lucido

**Descrizione:** Miscelatore monocomando per doccia da incasso a parete, escluso di corpo ad incasso.

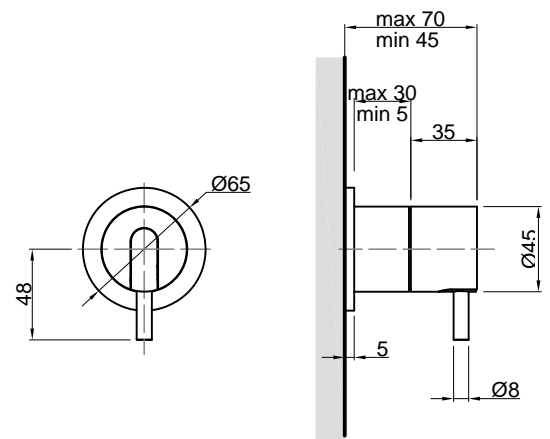
**Pulizia:** Al fine di evitare depositi di calcare ed incrostazioni, si consiglia di lavare il prodotto con una soluzione di acqua tiepida ed aceto, oppure con sapone liquido diluito in acqua. Quindi asciugarli con un panno morbido. Sono assolutamente da evitare prodotti detergenti a base di cloro, come ad esempio la candeggina o prodotti analoghi normalmente in commercio, poiché possono produrre seri effetti di corrosione se non abbondantemente, rapidamente ed opportunamente risciacquati. Per maggiori dettagli consultare il manuale d'installazione.

**Article:** AY601SA  
**Material:** AISI 304 Steel  
**Finish:** Satin Stainless Steel

**Article:** AY601LU  
**Material:** AISI 304 Steel  
**Finish:** Polished Stainless Steel

**Description:** Single lever shower mixer part only for wall encasing, concealed valve not included.

**Cleaning:** In order to avoid limestone deposits and encrustations, it is recommended to wash the product with a solution of warm water and vinegar, or with liquid soap diluted in water. Then dry with a soft cloth. The use of detergent products containing chlorine, such as bleach or similar products normally available on the market must be avoided because they can produce serious effects of corrosion if not abundantly, quickly and appropriately rinsed. For further details please reference our installation manuals.





## AYATISIMPLE

**Articolo:** SP604INSA  
**Materiale:** Ottone  
**Finitura:** Acciaio Satinato

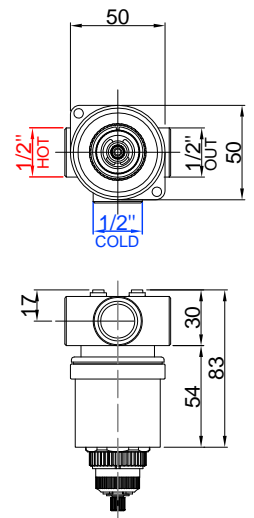
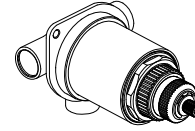
**Articolo:** SP604INLU  
**Materiale:** Ottone  
**Finitura:** Acciaio Lucido

**Descrizione:** Corpo ad incasso per Art. AY604SA e Art. AY604LU.

**Article:** SP604INSA  
**Material:** Brass  
**Finish:** Satin Stainless Steel

**Article:** SP604INLU  
**Material:** Brass  
**Finish:** Polished Stainless Steel

**Description:** Concealed valve for Art. AY604SA and Art. AY604LU.



## AYATISIMPLE

**Articolo:** AY604SA  
**Materiale:** Acciaio AISI 304  
**Finitura:** Acciaio Satinato

**Articolo:** AY604LU  
**Materiale:** Acciaio AISI 304  
**Finitura:** Acciaio Lucido

**Descrizione:** Miscelatore termostatico coassiale con apertura e chiusura acqua, escluso di corpo ad incasso.

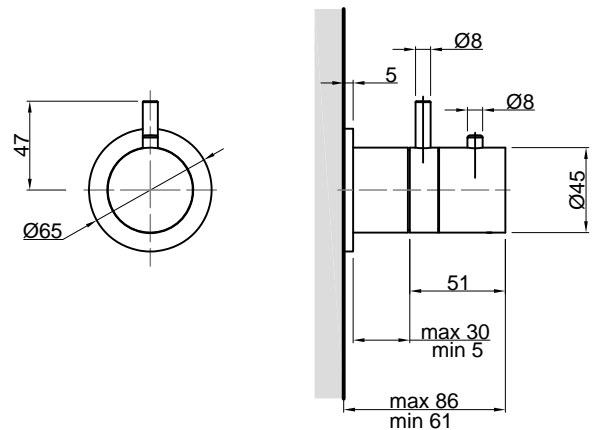
**Pulizia:** Al fine di evitare depositi di calcare ed incrostazioni, si consiglia di lavare il prodotto con una soluzione di acqua tiepida ed aceto, oppure con sapone liquido diluito in acqua. Quindi asciugarli con un panno morbido. Sono assolutamente da evitare prodotti detergenti a base di cloro, come ad esempio la candeggina o prodotti analoghi normalmente in commercio, poiché possono produrre seri effetti di corrosione se non abbondantemente, rapidamente ed opportunamente risciacquati. Per maggiori dettagli consultare il manuale d'installazione.

**Article:** AY604SA  
**Material:** AISI 304 Steel  
**Finish:** Satin Stainless Steel

**Article:** AY604LU  
**Material:** AISI 304 Steel  
**Finish:** Polished Stainless Steel

**Description:** Coaxial thermostatic mixer with command handle, concealed valve not included.

**Cleaning:** In order to avoid limestone deposits and encrustations, it is recommended to wash the product with a solution of warm water and vinegar, or with liquid soap diluted in water. Then dry with a soft cloth. The use of detergent products containing chlorine, such as bleach or similar products normally available on the market must be avoided because they can produce serious effects of corrosion if not abundantly, quickly and appropriately rinsed. For further details please reference our installation manuals.



## AYATISIMPLE

**Articolo:** SP602INSA  
**Materiale:** Ottone  
**Finitura:** Acciaio Satinato

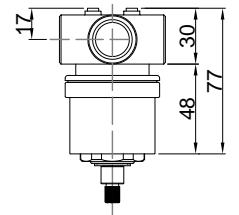
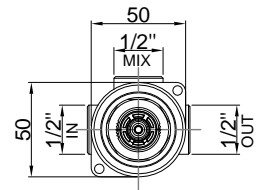
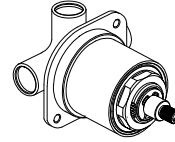
**Articolo:** SP602INLU  
**Materiale:** Ottone  
**Finitura:** Acciaio Lucido

**Descrizione:** Corpo ad incasso per Art. AY602SA e Art. AY602LU.

**Article:** SP602INSA  
**Material:** Brass  
**Finish:** Satin Stainless Steel

**Article:** SP602INLU  
**Material:** Brass  
**Finish:** Polished Stainless Steel

**Description:** Concealed valve for Art. AY602SA and Art. AY602LU.



## AYATISIMPLE

**Articolo:** AY602SA  
**Materiale:** Acciaio AISI 304  
**Finitura:** Acciaio Satinato

**Articolo:** AY602LU  
**Materiale:** Acciaio AISI 304  
**Finitura:** Acciaio Lucido

**Descrizione:** Deviatore incasso a due vie, escluso di corpo ad incasso.

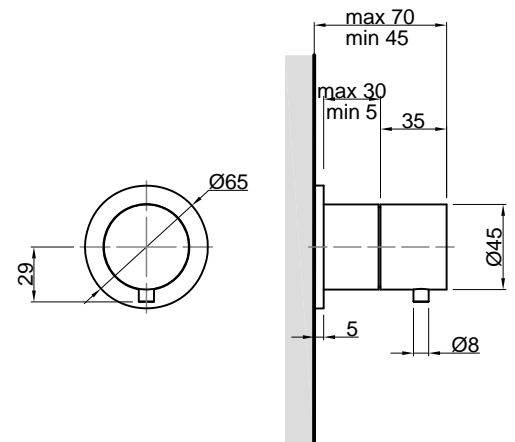
**Pulizia:** Al fine di evitare depositi di calcare ed incrostazioni, si consiglia di lavare il prodotto con una soluzione di acqua tiepida ed aceto, oppure con sapone liquido diluito in acqua. Quindi asciugarli con un panno morbido. Sono assolutamente da evitare prodotti detergenti a base di cloro, come ad esempio la candeggina o prodotti analoghi normalmente in commercio, poiché possono produrre seri effetti di corrosione se non abbondantemente, rapidamente ed opportunamente risciacquati. Per maggiori dettagli consultare il manuale d'installazione.

**Article:** AY602SA  
**Material:** AISI 304 Steel  
**Finish:** Satin Stainless Steel

**Article:** AY602LU  
**Material:** AISI 304 Steel  
**Finish:** Polished Stainless Steel

**Description:** Encased two way diverter, concealed valve not included.

**Cleaning:** In order to avoid limestone deposits and encrustations, it is recommended to wash the product with a solution of warm water and vinegar, or with liquid soap diluted in water. Then dry with a soft cloth. The use of detergent products containing chlorine, such as bleach or similar products normally available on the market must be avoided because they can produce serious effects of corrosion if not abundantly, quickly and appropriately rinsed. For further details please reference our installation manuals.



## AYATISIMPLE

**Articolo:** SP603INSA  
**Materiale:** Ottone  
**Finitura:** Acciaio Satinato

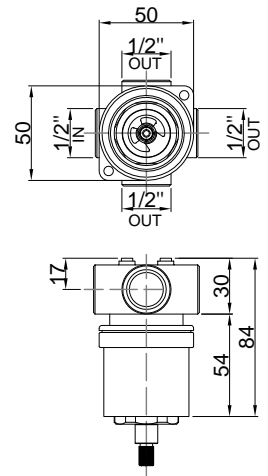
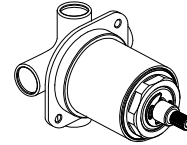
**Articolo:** SP603INLU  
**Materiale:** Ottone  
**Finitura:** Acciaio Lucido

**Descrizione:** Corpo ad incasso per Art. AY603SA e Art. AY603LU.

**Article:** SP603INSA  
**Material:** Brass  
**Finish:** Satin Stainless Steel

**Article:** SP603INLU  
**Material:** Brass  
**Finish:** Polished Stainless Steel

**Description:** Concealed valve for Art. AY603SA and Art. AY603LU.



## AYATISIMPLE

**Articolo:** AY603SA  
**Materiale:** Acciaio AISI 304  
**Finitura:** Acciaio Satinato

**Articolo:** AY603LU  
**Materiale:** Acciaio AISI 304  
**Finitura:** Acciaio Lucido

**Descrizione:** Deviatore incasso a tre vie, escluso di corpo ad incasso.

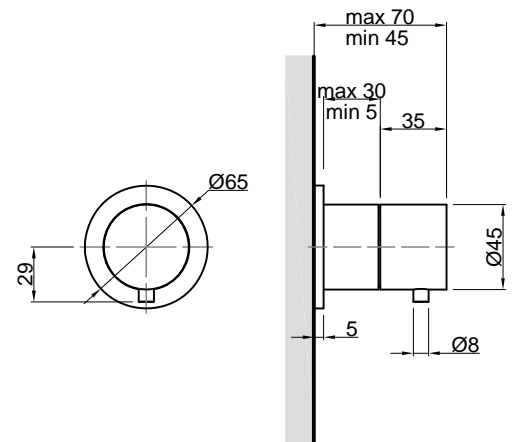
**Pulizia:** Al fine di evitare depositi di calcare ed incrostazioni, si consiglia di lavare il prodotto con una soluzione di acqua tiepida ed aceto, oppure con sapone liquido diluito in acqua. Quindi asciugarli con un panno morbido. Sono assolutamente da evitare prodotti detergenti a base di cloro, come ad esempio la candeggina o prodotti analoghi normalmente in commercio, poiché possono produrre seri effetti di corrosione se non abbondantemente, rapidamente ed opportunamente risciacquati. Per maggiori dettagli consultare il manuale d'installazione.

**Article:** AY603SA  
**Material:** AISI 304 Steel  
**Finish:** Satin Stainless Steel

**Article:** AY603LU  
**Material:** AISI 304 Steel  
**Finish:** Polished Stainless Steel

**Description:** Encased three way diverter, concealed valve not included.

**Cleaning:** In order to avoid limestone deposits and encrustations, it is recommended to wash the product with a solution of warm water and vinegar, or with liquid soap diluted in water. Then dry with a soft cloth. The use of detergent products containing chlorine, such as bleach or similar products normally available on the market must be avoided because they can produce serious effects of corrosion if not abundantly, quickly and appropriately rinsed. For further details please reference our installation manuals.



## AYATISIMPLE

**Articolo:** AY604SA  
**Materiale:** Acciaio AISI 304  
**Finitura:** Acciaio Satinato

**Articolo:** AY604LU  
**Materiale:** Acciaio AISI 304  
**Finitura:** Acciaio Lucido

**Descrizione:** Miscelatore termostatico coassiale con apertura e chiusura acqua, escluso di corpo ad incasso. (1)

**Articolo:** AY602SA  
**Materiale:** Acciaio AISI 304  
**Finitura:** Acciaio Satinato

**Articolo:** AY602LU  
**Materiale:** Acciaio AISI 304  
**Finitura:** Acciaio Lucido

**Descrizione:** Deviatore a 2 vie, escluso di corpo ad incasso. (2)

**Pulizia:** Al fine di evitare depositi di calcare ed incrostazioni, si consiglia di lavare il prodotto con una soluzione di acqua tiepida ed aceto, oppure con sapone liquido diluito in acqua. Quindi asciugarli con un panno morbido. Sono assolutamente da evitare prodotti detergenti a base di cloro, come ad esempio la candeggina o prodotti analoghi normalmente in commercio, poiché possono produrre seri effetti di corrosione se non abbondantemente, rapidamente ed opportunamente risciacquati. Per maggiori dettagli consultare il manuale d'installazione.

**Article:** AY604SA  
**Material:** AISI 304 Steel  
**Finish:** Satin Stainless Steel

**Article:** AY604LU  
**Material:** AISI 304 Steel  
**Finish:** Polished Stainless Steel

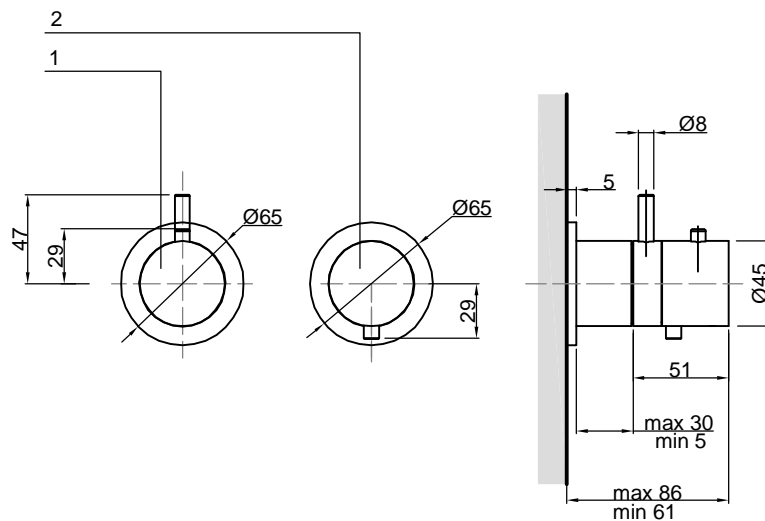
**Description:** Coaxial thermostatic mixer with command handle, concealed valve not included. (1)

**Article:** AY602SA  
**Material:** AISI 304 Steel  
**Finish:** Satin Stainless Steel

**Article:** AY602LU  
**Material:** AISI 304 Steel  
**Finish:** Polished Stainless Steel

**Description:** Encased two way diverter, concealed valve not included. (2)

**Cleaning:** In order to avoid limestone deposits and encrustations, it is recommended to wash the product with a solution of warm water and vinegar, or with liquid soap diluted in water. Then dry with a soft cloth. The use of detergent products containing chlorine, such as bleach or similar products normally available on the market must be avoided because they can produce serious effects of corrosion if not abundantly, quickly and appropriately rinsed. For further details please reference our installation manuals.



## AYATISIMPLE

**Articolo:** SP604INSA  
**Materiale:** Ottone  
**Finitura:** Acciaio Satinato

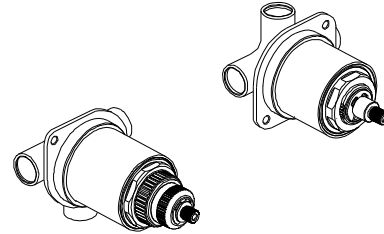
**Articolo:** SP604INLU  
**Materiale:** Ottone  
**Finitura:** Acciaio Lucido

**Descrizione:** Corpo ad incasso per Art. AY604SA e Art. AY604LU. (1)

**Articolo:** SP602INSA  
**Materiale:** Ottone  
**Finitura:** Acciaio Satinato

**Articolo:** SP602INLU  
**Materiale:** Ottone  
**Finitura:** Acciaio Lucido

**Descrizione:** Corpo ad incasso per Art. AY602SA e Art. AY602LU. (2)



**Article:** SP604INSA  
**Material:** Brass  
**Finish:** Satin Stainless Steel

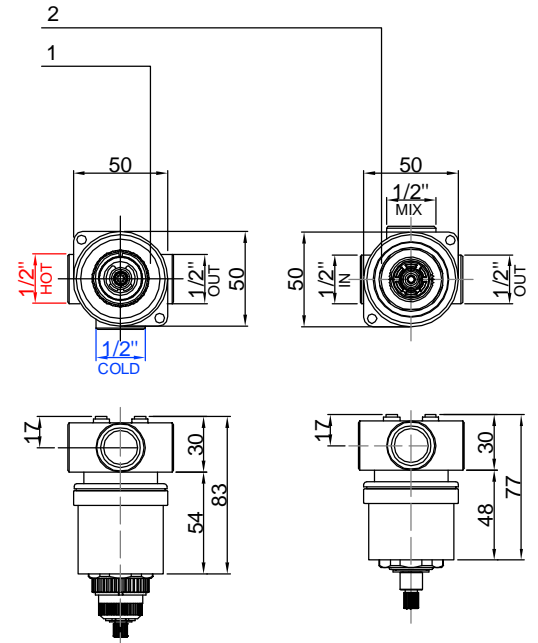
**Article:** SP604INLU  
**Material:** Brass  
**Finish:** Polished Stainless Steel

**Description:** Concealed valve for Art. AY604SA and Art. AY604LU. (1)

**Article:** SP602INSA  
**Material:** Brass  
**Finish:** Satin Stainless Steel

**Article:** SP602INLU  
**Material:** Brass  
**Finish:** Polished Stainless Steel

**Description:** Concealed valve for Art. AY602SA and Art. AY602LU. (2)





## AYATISIMPLE

**Articolo:** AY604SA  
**Materiale:** Acciaio AISI 304  
**Finitura:** Acciaio Satinato

**Articolo:** AY604LU  
**Materiale:** Acciaio AISI 304  
**Finitura:** Acciaio Lucido

**Descrizione:** Miscelatore termostatico coassiale con apertura e chiusura acqua, escluso di corpo ad incasso. (1)

**Articolo:** AY603SA  
**Materiale:** Acciaio AISI 304  
**Finitura:** Acciaio Satinato

**Articolo:** AY603LU  
**Materiale:** Acciaio AISI 304  
**Finitura:** Acciaio Lucido

**Descrizione:** Deviatore a 3 vie, escluso di corpo ad incasso. (2)



**Pulizia:** Al fine di evitare depositi di calcare ed incrostazioni, si consiglia di lavare il prodotto con una soluzione di acqua tiepida ed aceto, oppure con sapone liquido diluito in acqua. Quindi asciugarli con un panno morbido. Sono assolutamente da evitare prodotti detergenti a base di cloro, come ad esempio la candeggina o prodotti analoghi normalmente in commercio, poiché possono produrre seri effetti di corrosione se non abbondantemente, rapidamente ed opportunamente risciacquati. Per maggiori dettagli consultare il manuale d'installazione.

**Article:** AY604SA  
**Material:** AISI 304 Steel  
**Finish:** Satin Stainless Steel

**Article:** AY604LU  
**Material:** AISI 304 Steel  
**Finish:** Polished Stainless Steel

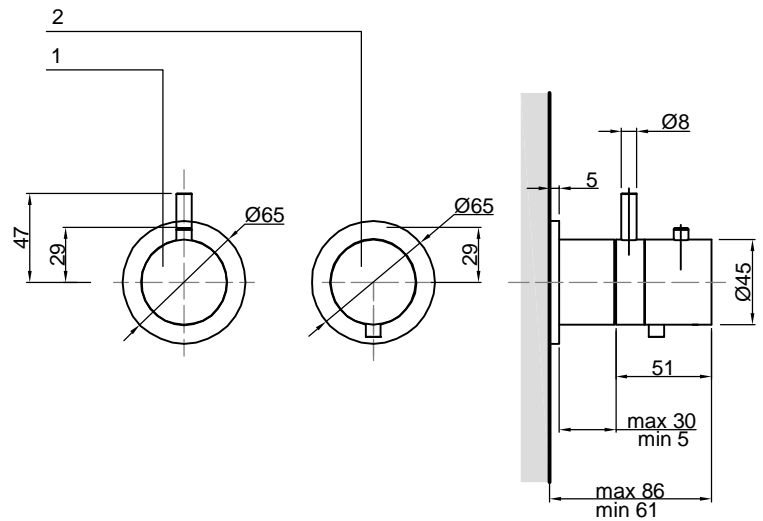
**Description:** Coaxial thermostatic mixer with command handle, concealed valve not included. (1)

**Article:** AY603SA  
**Material:** AISI 304 Steel  
**Finish:** Satin Stainless Steel

**Article:** AY603LU  
**Material:** AISI 304 Steel  
**Finish:** Polished Stainless Steel

**Description:** Encased three way diverter, concealed valve not included. (2)

**Cleaning:** In order to avoid limestone deposits and encrustations, it is recommended to wash the product with a solution of warm water and vinegar, or with liquid soap diluted in water. Then dry with a soft cloth. The use of detergent products containing chlorine, such as bleach or similar products normally available on the market must be avoided because they can produce serious effects of corrosion if not abundantly, quickly and appropriately rinsed. For further details please reference our installation manuals.



## AYATISIMPLE

**Articolo:** SP604INSA  
**Materiale:** Ottone  
**Finitura:** Acciaio Satinato

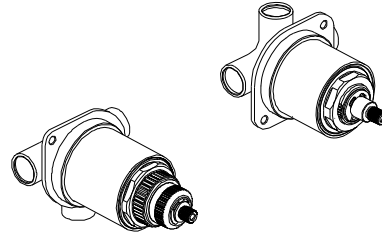
**Articolo:** SP604INLU  
**Materiale:** Ottone  
**Finitura:** Acciaio Lucido

**Descrizione:** Corpo ad incasso per Art. AY604SA e Art. AY604LU. (1)

**Articolo:** SP603INSA  
**Materiale:** Ottone  
**Finitura:** Acciaio Satinato

**Articolo:** SP603INLU  
**Materiale:** Ottone  
**Finitura:** Acciaio Lucido

**Descrizione:** Corpo ad incasso per Art. AY603SA e Art. AY603LU. (2)



**Article:** SP604INSA  
**Material:** Brass  
**Finish:** Satin Stainless Steel

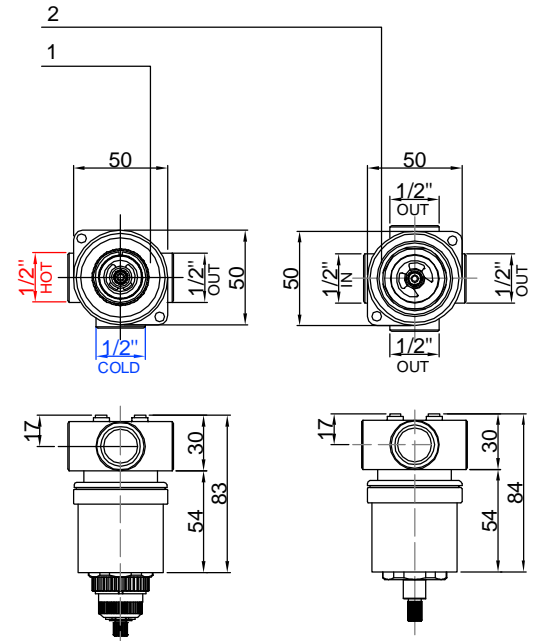
**Article:** SP604INLU  
**Material:** Brass  
**Finish:** Polished Stainless Steel

**Description:** Concealed valve for Art. AY604SA and Art. AY604LU. (1)

**Article:** SP603INSA  
**Material:** Brass  
**Finish:** Satin Stainless Steel

**Article:** SP603INLU  
**Material:** Brass  
**Finish:** Polished Stainless Steel

**Description:** Concealed valve for Art. AY603SA and Art. AY603LU. (2)



## COMPOSIZIONE DOCCIA AYATISIMPLE - AYATISIMPLE SHOWER SETS

- 2 miscelatori - 2 mixers

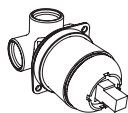


ART.  
AY601SA  
AY601LU

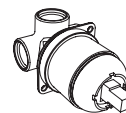


ART.  
AY601SA  
AY601LU

+



ART.  
SP601INSA  
SP601INLU



ART.  
SP601INSA  
SP601INLU

- 3 miscelatori - 3 mixers



ART.  
AY601SA  
AY601LU

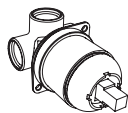


ART.  
AY601SA  
AY601LU

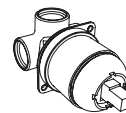


ART.  
AY601SA  
AY601LU

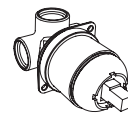
+



ART.  
SP601INSA  
SP601INLU



ART.  
SP601INSA  
SP601INLU



ART.  
SP601INSA  
SP601INLU

- 1 miscelatore termostatico e 1 deviatore a 2 vie - 1 thermostatic mixer and 1 2-way diverter



ART.  
AY604SA  
AY604LU

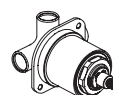


ART.  
AY602SA  
AY602LU

+



ART.  
SP604INSA  
SP604INLU



ART.  
SP602INSA  
SP602INLU

- 1 miscelatore termostatico e 1 deviatore a 3 vie - 1 thermostatic mixer and 1 3-way diverter



ART.  
AY604SA  
AY604LU

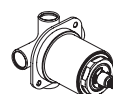


ART.  
AY603SA  
AY603LU

+



ART.  
SP604INSA  
SP604INLU



ART.  
SP603INSA  
SP603INLU

**antoniolupi**

**73**

VIA MAZZINI

**75**

Antonio Lupi Design S.p.A.  
via Mazzini 73/75 - 50050 Stabbia  
Cerreto Guidi (Firenze) - Italy  
T +39 0571 586881\_95651  
F +39 0571 586885  
[www.antoniolupi.it](http://www.antoniolupi.it)  
[lupi@antoniolupi.it](mailto:lupi@antoniolupi.it)