

# antoniolupi

antoniolupi design s.p.a. via Mazzini 73/75 50050 Stabbia, Cerreto Guidi (Firenze) Italy, T +39 0571 586881/+39 0571 586885 F +39 0571 586885 www.antoniolupi.it lupi@antoniolupi.it

PUNTO VENDITA:

\_\_\_\_\_  
\_\_\_\_\_

SCHEDA RILIEVO 1 (angolo)

DATA

\_\_\_\_\_

## DATI ACQUIRENTE

NOME E COGNOME

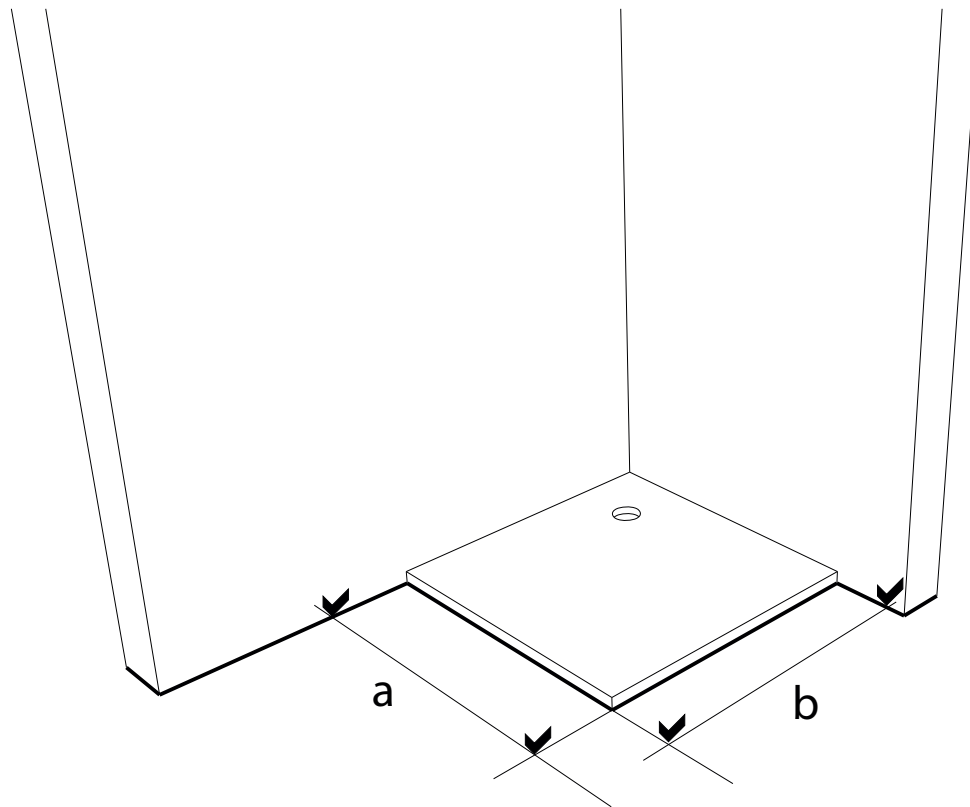
VIA

COMUNE

PROV.

TELEFONO

MAIL



N.B.  
Verificare che tutte le  
pareti siano in squadra,  
in caso contrario,  
contattare l'Azienda.

BILICO 80AL

BILICO 90AL

BILICO 80AF

BILICO 90AF

MODELLO:

vetro:

**a** = mm \_\_\_\_\_

**b** = mm \_\_\_\_\_

profilo DIGA porta: 

bianco opaco

bianco lucido

NOTE:

\_\_\_\_\_  
\_\_\_\_\_  
\_\_\_\_\_  
\_\_\_\_\_

# antoniolupi

antoniolupi design s.p.a. via Mazzini 73/75 50050 Stabbia, Cerreto Guidi (Firenze) Italy, T +39 0571 586881/+39 0571 586885 F +39 0571 586885 www.antoniolupi.it lupi@antoniolupi.it

PUNTO VENDITA:

\_\_\_\_\_  
\_\_\_\_\_

SCHEDA RILIEVO 2 (nicchia)

DATA

\_\_\_\_\_

## DATI ACQUIRENTE

NOME E COGNOME

\_\_\_\_\_

VIA

COMUNE

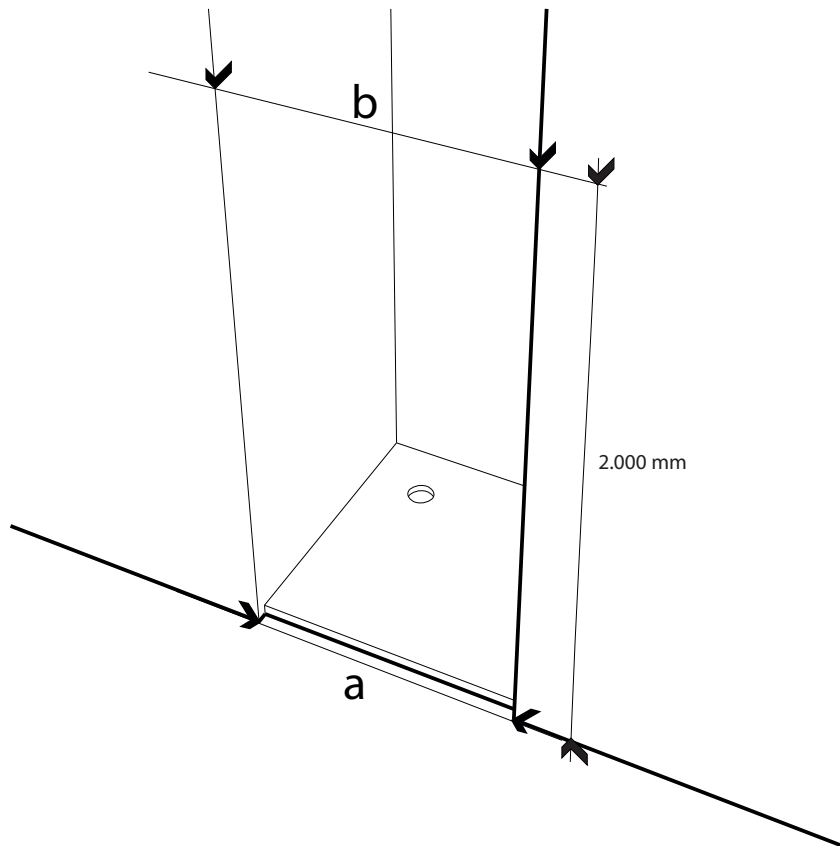
PROV.

\_\_\_\_\_

TELEFONO

MAIL

\_\_\_\_\_



N.B.  
Verificare che tutte le  
pareti siano in squadra,  
in caso contrario,  
contattare l'Azienda.

BILICO 1N

BILICO 3N

BILICO 7N

BILICO 5N

MODELLO:

\_\_\_\_\_

vetro:  K1  K2  K3  K4

dx

**a** = mm \_\_\_\_\_

**b** = mm \_\_\_\_\_

SX

profilo DIGA porta: 

bianco opaco

bianco lucido

NOTE:

\_\_\_\_\_  
\_\_\_\_\_  
\_\_\_\_\_  
\_\_\_\_\_

# antoniolupi

antoniolupi design s.p.a. via Mazzini 73/75 50050 Stabbia, Cerreto Guidi (Firenze) Italy, T +39 0571 586881/+39 0571 586885 F +39 0571 586885 www.antoniolupi.it lupi@antoniolupi.it

COMPANY:

\_\_\_\_\_  
\_\_\_\_\_

RELIEF DRAWING 1 (corner)

DATE

\_\_\_\_\_

## PURCHASER INFORMATION

NAME AND SURNAME

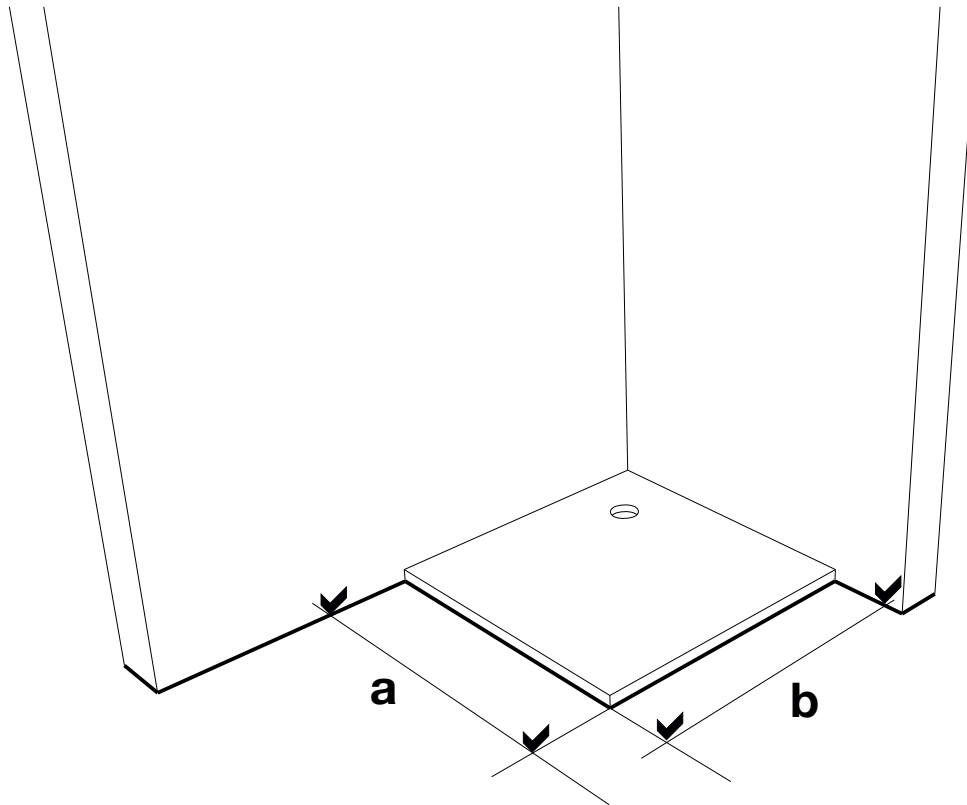
STREET

CITY

PROVINCE

TELEPHONE

E-MAIL



**N.B.**  
Verify that all walls  
are level, if not contact  
the company.

BILICO 80AL

BILICO 90AL

BILICO 80AF

BILICO 90AF

MODEL:

glass:

**a** = mm \_\_\_\_\_

**b** = mm \_\_\_\_\_

rh

lh

door trimming:

matt white

glossy white

NOTES:

\_\_\_\_\_  
\_\_\_\_\_  
\_\_\_\_\_  
\_\_\_\_\_

# antoniolupi

antoniolupi design s.p.a. via Mazzini 73/75 50050 Stabbia, Cerreto Guidi (Firenze) Italy, T +39 0571 586881/+39 0571 586885 F +39 0571 586885 www.antoniolupi.it lupi@antoniolupi.it

COMPANY:

---

---

RELIEF DRAWING **2 (corner)**

DATA

---

## PURCHASER INFORMATION

NAME AND SURNAME

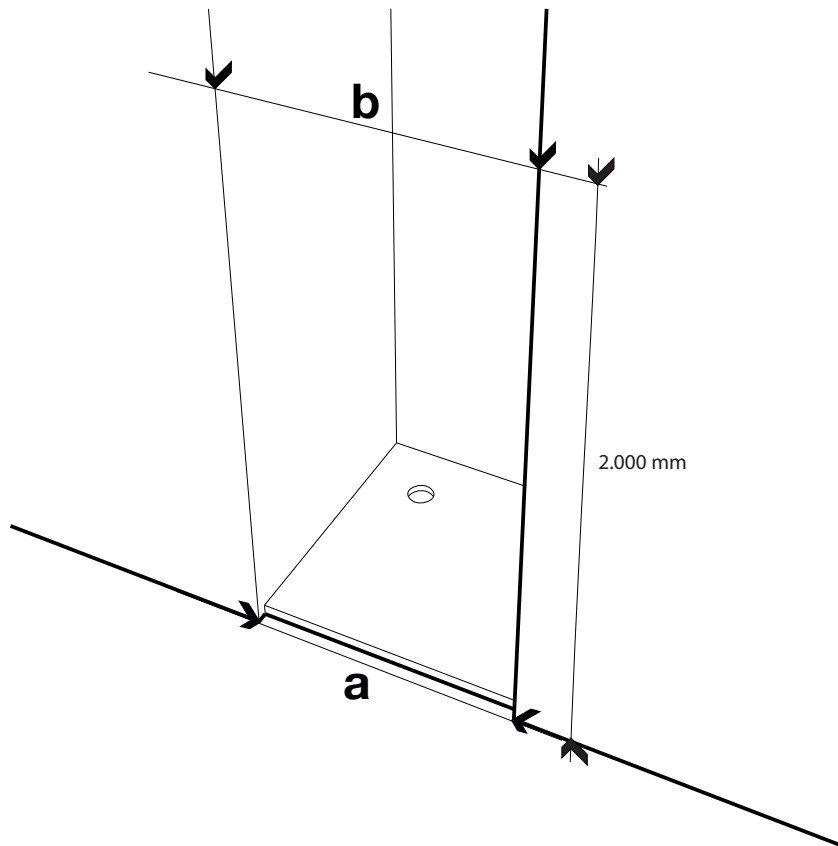
STREET

CITY

PROVINCE

TELEPHONE

E-MAIL



**N.B.**

Verify that all walls are level, if not contact the company.

**BILICO 1N**

**BILICO 3N**

**BILICO 7N**

**BILICO 5N**

MODEL:

glass:

rh

**a** = mm

**b** = mm

lh

door trimming:



matt white

glossy white

NOTE:

---

---

---

---

# antoniolupi

antoniolupi design s.p.a. via Mazzini 73/75 50050 Stabbia, Cerreto Guidi (Firenze) Italy, T +39 0571 586881/+39 0571 586885 F +39 0571 586885 www.antoniolupi.it lupi@antoniolupi.it

POINT DE VENTE:

\_\_\_\_\_  
\_\_\_\_\_

SCHÉMA MESURES **1 (angle)**

DATE

\_\_\_\_\_

## INFO ACHETEUR

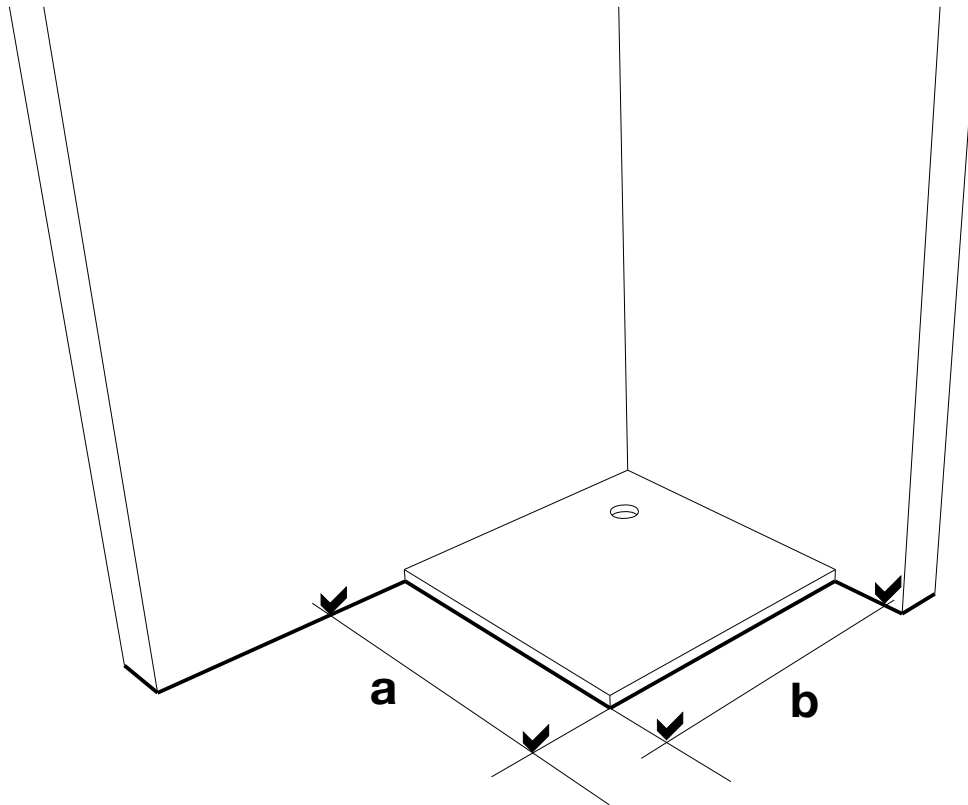
NOM ET PRÉNOM

ADRESSE

LIEU

TÉLÉPHONE

MAIL



### P.S

Vérifier que tous les murs soient d'équerre dans le cas contraire veuillez contacter l'usine.

BILICO 80AL

BILICO 90AL

BILICO 80AF

BILICO 90AF

ARTICLE:

Finition verre:  K1  K2  K3  K4

**a** = mm \_\_\_\_\_

**b** = mm \_\_\_\_\_

dx

SX

profil barrage porte: 

blanc mat

blanc brillant

NOTES:

\_\_\_\_\_  
\_\_\_\_\_  
\_\_\_\_\_  
\_\_\_\_\_

# antoniolupi

antoniolupi design s.p.a. via Mazzini 73/75 50050 Stabbia, Cerreto Guidi (Firenze) Italy, T +39 0571 586881/+39 0571 586885 F +39 0571 586885 www.antoniolupi.it lupi@antoniolupi.it

POINT DE VENTE:

\_\_\_\_\_  
\_\_\_\_\_

SCHÉMA MESURES 2 (niche)

DATE

\_\_\_\_\_

## INFO ACHETEUR

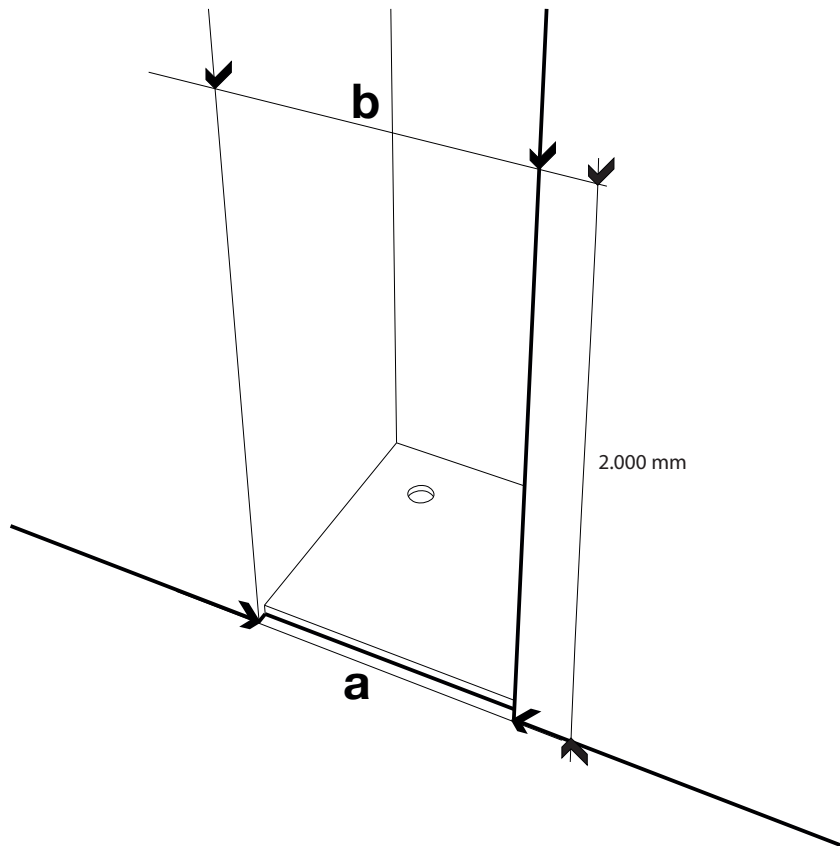
NOM ET PRÉNOM

ADRESSE

LIEU

TÉLÉPHONE

MAIL



### P.S

Vérifier que tous les murs soient d'équerre dans le cas contraire veuillez contacter l'usine.

BILICO 1N

BILICO 3N

BILICO 7N

BILICO 5N

ARTICLE:

Finition verre:  K1  K2  K3  K4

**a** = mm \_\_\_\_\_

**b** = mm \_\_\_\_\_

dx

SX

profil barrage porte:

blanc mat

blanc brillant

NOTES:

\_\_\_\_\_  
\_\_\_\_\_  
\_\_\_\_\_  
\_\_\_\_\_

# antoniolupi

antoniolupi design s.p.a. via Mazzini 73/75 50050 Stabbia, Cerreto Guidi (Firenze) Italy, T +39 0571 586881/+39 0571 586885 F +39 0571 586885 www.antoniolupi.it lupi@antoniolupi.it

TIENDA:

---

---

FICHA MEDIDAS **1 (ángulo)**

FECHA

---

## DATOS CLIENTE

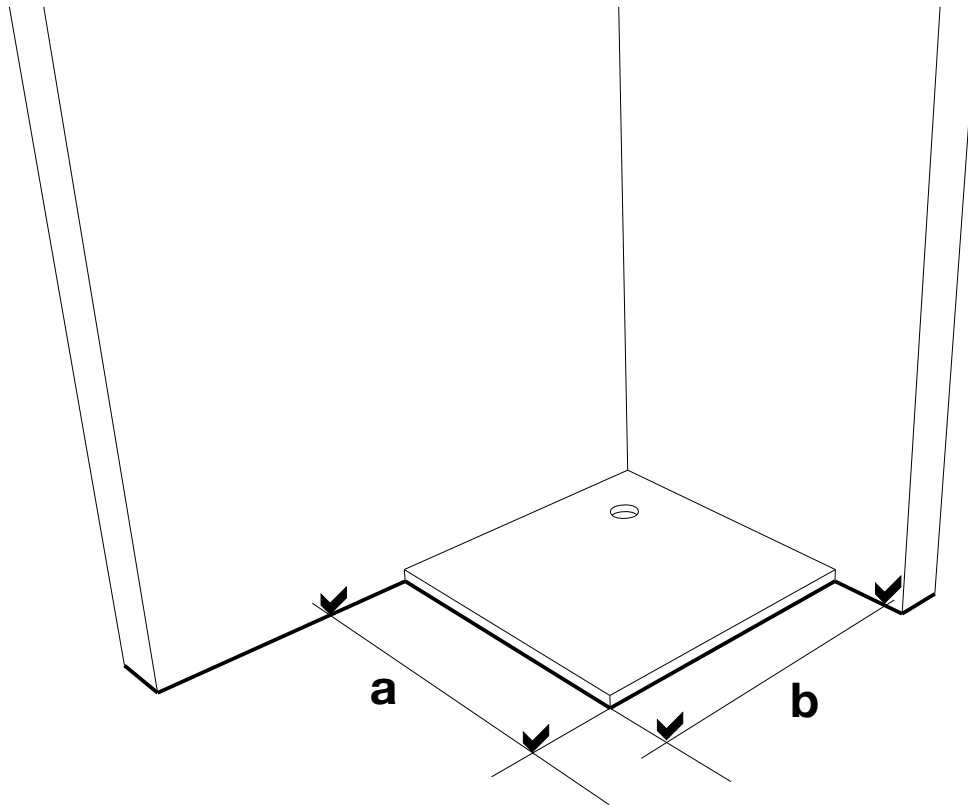
NOMBRE Y APELLIDO

CALLE

CIUDAD

TELÉFONO

E-MAIL



### N.B.

Controlar que todas las paredes estén en escuadra. De lo contrario contactar a fábrica.

BILICO 80AL

BILICO 90AL

BILICO 80AF

BILICO 90AF

MODELO:

Vidrio:

**a** = mm

**b** = mm

Perfil de guarnición puerta:

blanco mate

blanco brillo

NOTAS:

---

---

---

---

# antoniolupi

antoniolupi design s.p.a. via Mazzini 73/75 50050 Stabbia, Cerreto Guidi (Firenze) Italy, T +39 0571 586881/+39 0571 586885 F +39 0571 586885 www.antoniolupi.it lupi@antoniolupi.it

TIENDA:

---

---

FICHA MEDIDAS **2 (entre paredes)**

FECHA

---

## DATOS CLIENTE

NOMBRE Y APELLIDO

---

CALLE

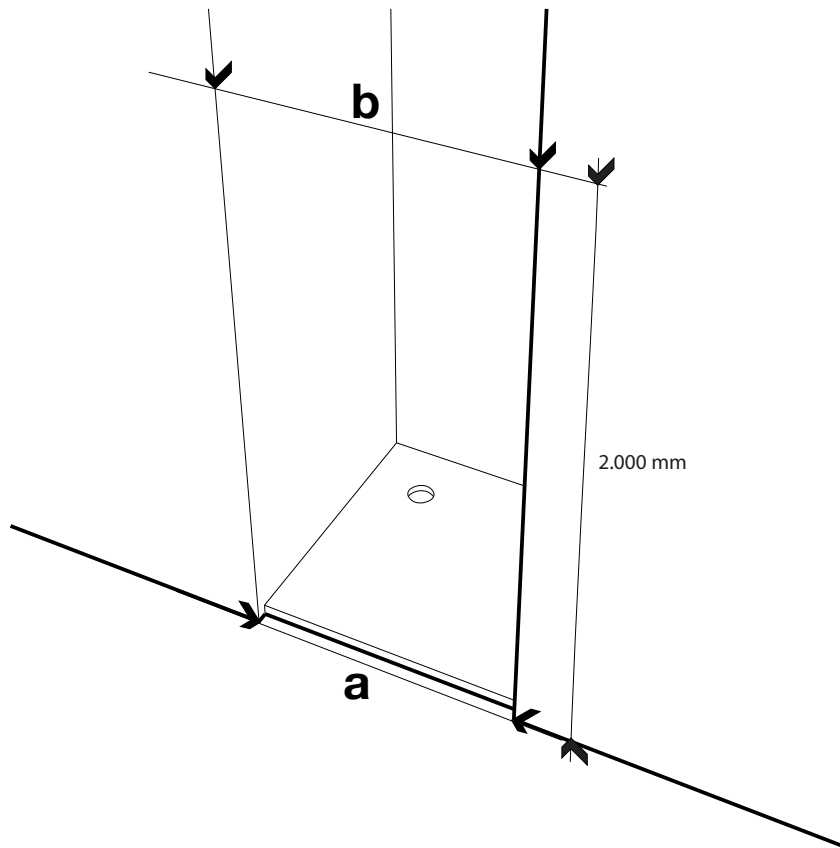
CIUDAD

---

TELÉFONO

E-MAIL

---



### N.B.

Controlar que todas las paredes estén en escuadra. De lo contrario contactar a fábrica.

BILICO 1N

BILICO 3N

BILICO 7N

BILICO 5N

MODELO:

---

Vidrio

dx

**a** = mm

---

**b** = mm

---

SX

Perfil de guarnición puerta:



blanco mate

blanco brillo

NOTAS:

---

---

---

---



# antoniolupi

antoniolupi design s.p.a. via Mazzini 73/75 50050 Stabbia, Cerreto Guidi (Firenze) Italy, T +39 0571 586881/+39 0571 586885 F +39 0571 586885 www.antoniolupi.it lupi@antoniolupi.it

GESCHÄFT:

\_\_\_\_\_  
\_\_\_\_\_

ABMESSUNGSZEICHNUNG 1 (ECKE)

DATUM

\_\_\_\_\_

## KUNDENDATEN

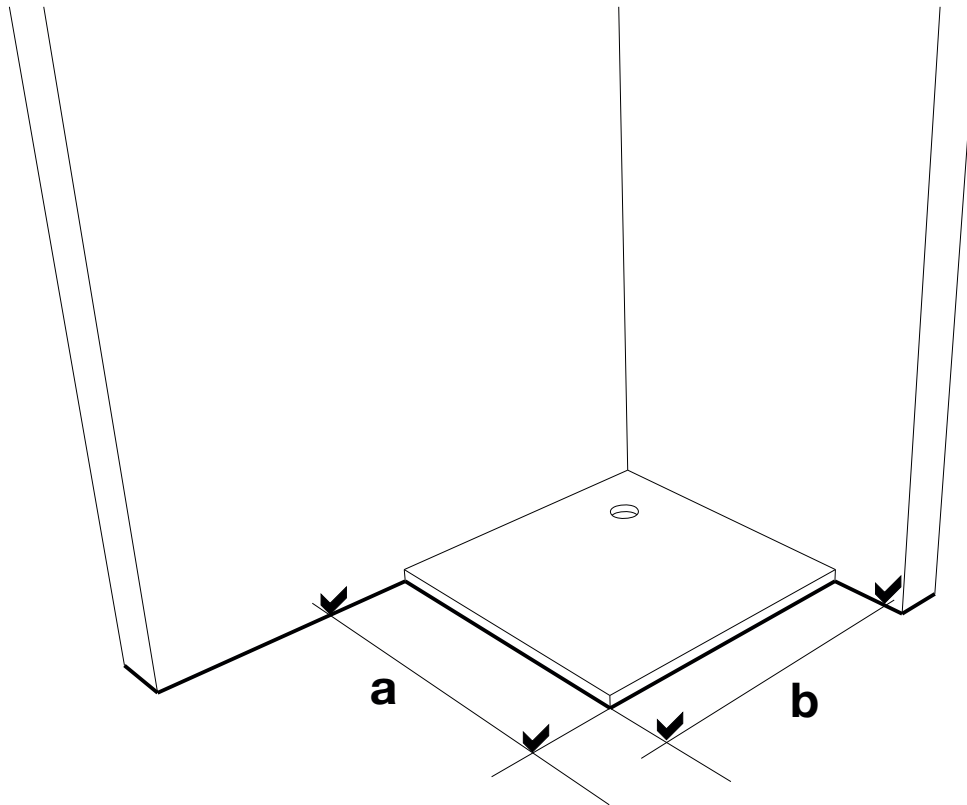
NAME

STRASSE

TEL

STADT

E-MAIL



### N.B.

Bitte prüfen, dass  
alle Wände waagrecht  
sind – wenn nicht  
kontaktieren Sie die Firma.

BILICO 80AL

BILICO 90AL

BILICO 80AF

BILICO 90AF

MODELL:

Glas:

K1

K2

K3

K4

dx

**a** = mm

\_\_\_\_\_

**b** = mm

\_\_\_\_\_

SX

Dichtungsprofil Tür:



weiß matt

weiß glanz

ANMERKUNGEN:

\_\_\_\_\_  
\_\_\_\_\_  
\_\_\_\_\_  
\_\_\_\_\_

# antoniolupi

antoniolupi design s.p.a. via Mazzini 73/75 50050 Stabbia, Cerreto Guidi (Firenze) Italy, T +39 0571 586881/+39 0571 586885 F +39 0571 586885 www.antoniolupi.it lupi@antoniolupi.it

GESCHÄFT:

\_\_\_\_\_  
\_\_\_\_\_

ABMESSUNGSZEICHNUNG 2 (niche)

DATUM

\_\_\_\_\_

## KUNDENDATEN

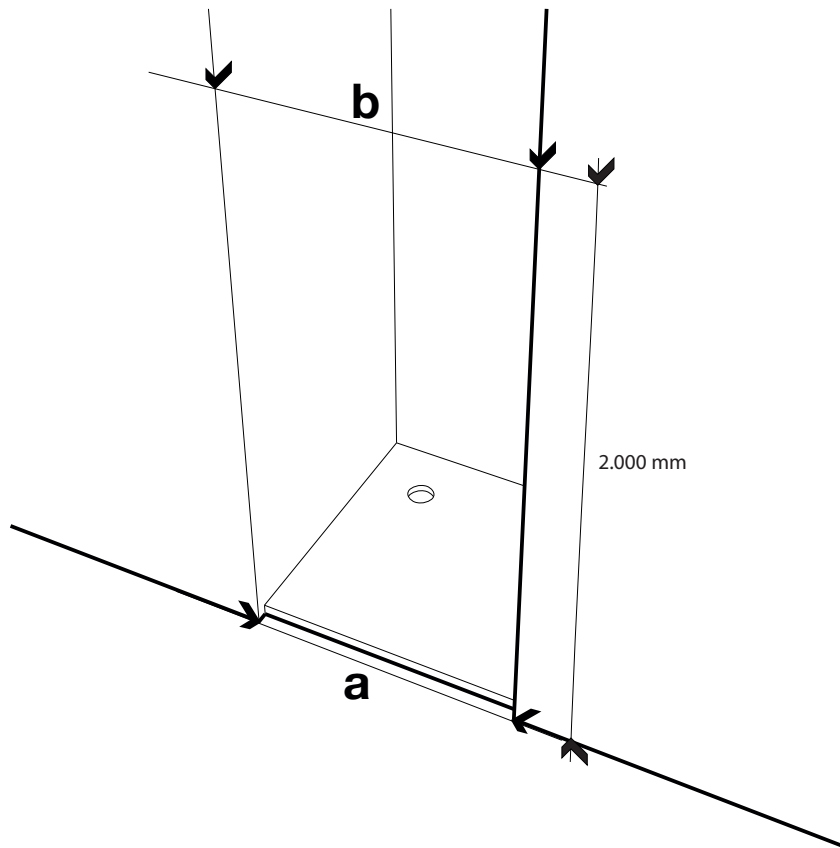
NAME

STRASSE

TEL

STADT

E-MAIL



**N.B.**

Bitte prüfen, dass alle Wände waagrecht sind – wenn nicht, kontaktieren Sie die Firma.

BILICO 1N

BILICO 3N

BILICO 7N

BILICO 5N

MODEL:

glass:

K1

K2

K3

K4

dx

**a** = mm

\_\_\_\_\_

**b** = mm

\_\_\_\_\_

SX

Dichtungsprofil Tür:



weiß matt

weiß glanz

ANMERKUNGEN:

\_\_\_\_\_  
\_\_\_\_\_  
\_\_\_\_\_  
\_\_\_\_\_