



# Installation and Maintenance Guide

## Oras Vienda



Water Is Worth Loving.



- GB** Thank you for selecting an Oras product. This installation and maintenance guide will introduce you to the installation, functions, and use of the faucet. Please read the guide carefully before installation, and keep it on hand for any potential future maintenance. If an operating malfunction or fault appears in your faucet, a plumbing professional is your best source of assistance. Information on cleaning the faucet, conditions of use, and warranty terms is available in the brochure that came with your product: "Important notes on Oras products".
- CZ** Děkujeme za výběr produktu Oras. Tento návod pro instalaci a údržbu Váš provede montáží, funkcí a použitím vodovodní baterie. Prosíme čtěté návod pozorně ještě před montáží samotné baterie a uschovejte pro případ možné další údržby. V případě výskytu jakýchkoli problémů s Vaší baterií je profesionální instalatér nejlepší možnou volbou pro asistenci při řešení těchto problémů. Informace jak čistit, používat vodovodní baterii a záruční podmínky jsou uvedeny v brožuře „Important notes on Oras products“, která Vám je dodána zároveň s výrobkem Oras.
- DE** Vielen Dank, dass Sie sich für ein Oras Produkt entschieden haben. Dieser Wartungs- und Installationshandbuch gibt Ihnen Informationen über die Installation, Funktion und Handhabung der Armatur. Bitte lesen Sie sich vor der Installation der Armatur diese Anleitung genau durch und verwahren Sie diese für evtl. zukünftige Wartungen auf. Bei einer Fehlfunktion der Armatur ist Ihr Fachhandwerker der beste Ansprechpartner. Informationen zur Reinigung, Handhabung sowie Garantie können Sie dem Prospekt „Important notes on Oras products“ (Wichtige Informationen über Oras Produkte) entnehmen, der Ihrer Armatur beiliegt.
- DK** Tak fordi du valgte et Oras produkt. Denne installations- og vedligeholdelses guide vil guide dig gennem installationen, funktionerne og brugen af armaturet. Læs venligst denne guide igennem inden installationen og gem den til senere brug. Hvis der mod forventning skulle opstå problemer med armaturet, er den bedste løsning at kontakte en autoriseret VVS installatør. Information om rengøring og brug af armaturet samt garantivilkår findes i brochuren der fulgte med dit armatur: "Important notes on Oras products".
- EE** Täname, et valisite Orase toote. Käesolev paigaldus- ja hooldusjuhend tutvustab Teile segisti paigaldamist, tööpõhimõtteid ning kasutamist. Palume Teil enne segisti paigaldamist käesoleva juhendiga hoolikalt tutvuda ning säilitada see võimalike tulevaste hoolduste tarbeks. Häirete korral segisti töös soovitage Teil pöörduda ala asjatundja poole. Info segisti puhastamise, kasutamise ja garantiitingimuste kohta leiate segistiga kaasasolevast brošüürist "Important notes on Oras products".
- ES** Gracias por seleccionar un producto de Oras. Esta guía de instalación y de mantenimiento le dará a conocer la instalación, las funciones y el uso de la grifería. Por favor, lea la guía cuidadosamente antes de la instalación, y téngala a mano para cualquier mantenimiento que tuviera que realizar en un futuro potencial. Si un mal funcionamiento o defecto de funcionamiento apareciera en su grifo, un profesional instalador es su mejor fuente de asistencia. Información sobre la limpieza del grifo, las condiciones de uso y condiciones de la garantía está disponible en el folleto que acompaña al producto: "Notas importantes sobre los productos Oras".
- FI** Kiitos, että valitsitte Oras tuotteen. Tämä asennus- ja huolto-ohje tutustuttaa teidät hanan asennukseen, toimintaan ja käyttöön. Lukekaa ohje huolellisesti ennen asennusta. Säästäkää ohje mahdollisia myöhempiä huoltotoimenpiteitä varten. Mikäli hanassanne ilmenee jokin toimintahäiriö tai vika, LVI-asiantuntija pystyy antamaan parhaan mahdollisen avun. Hanan puhdistuksesta, käyttöolosuhteista ja takuuehdoista voit lukea tuotteen mukana tulleesta "Important notes on Oras products"-vihkosesta.
- FR** Merci d'avoir choisi un produit Oras. Veuillez lire attentivement cette notice, afin de vous familiariser avec l'utilisation et les fonctions de l'appareil. Conservez ce document, afin, le cas échéant, de pouvoir à nouveau le consulter. En cas de problème, votre plombier est votre meilleur atout. Vous trouverez dans la brochure des informations pour le nettoyage du produit, les garanties, sous la rubrique « notice importante sur les produits Oras ».
- IT** Grazie per aver scelto un prodotto Oras. Il manuale di installazione e manutenzione vi introdurrà all'installazione, alle funzioni, ed all'uso del rubinetto. Si prega di leggere attentamente il manuale prima dell'installazione, e tenerlo a portata di mano per qualsiasi intervento di manutenzione futura. Se si manifesta un malfunzionamento di esercizio o difetto sul vostro rubinetto, un idraulico professionista è la migliore fonte di assistenza. Informazioni sulla pulizia del rubinetto, le condizioni d'uso e condizioni di garanzia sono disponibili nella brochure in dotazione con il prodotto: "Note importanti per i prodotti Oras".

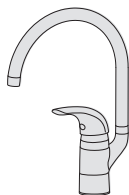
- LT** Ačiū, kad pasirinkote "Oras" gaminį. Šis instaliavimo ir eksploataavimo vadovas supažindins jus su maišytuvo instaliavimu, funkcijomis ir naudojimo ypatybėmis. Prašome dėmesingai perskaityti šį vadovą prieš gaminio instaliavimą ir laikyti jį prieinamoje vietoje galimam aptarnavimui atvejui. Jeigu eksploatacijos metu atsirastų gaminio sutrikimų ar defektų geriausias jūsų patarėjas būtų profesionalus sanтехnikas. Informaciją apie gaminio valymą, naudojimą ir garantinio aptarnavimo sąlygas atrasite prie gaminio pridėtoje brošiūroje „Svarbūs „Oras“ gaminių priežiūros nurodymai“.
- LV** Paldies, ka izvēlējāties Oras produktus. Šis uzstādīšanas un apkopes ceļvedis iepazīstina ar jaucējkraņu uzstādīšanu, darbību un lietojamību. Lūdzu uzmanīgi izlasiet ceļvedi pirms darbu uzsākšanas un saglabājiet to kā izziņas avotu apkopes darbu veikšanai nākotnē. Profesionāls sanтехniks būtu labākais atbalsts gadījumos, ja jaucējkraņā rodas funkcionāli traucējumi. Jaucējkraņa tīrīšanas un lietošanas norādījumi, garantijas noteikumi ir pieejami jūsu produktam pievienotā brošūrā „Svarīgi norādījumi par Oras jaucējkraņu apkopi“.
- NL** Dank u wel voor het kiezen van een Oras product. Deze installatie- en onderhoudsgids zal u de weg wijzen voor installatie, functies en gebruik van de kraan. Gelieve de handleiding aandachtig te lezen alvorens installatie, en houdt het bij de hand voor toekomstig onderhoud. Wanneer er een gebruiksprobleem of fout in uw kraan merkbaar wordt, dan is een professionele loodgieter de aangewezen hulp. Informatie over hoe de kraan te poetsen, gebruiksvoorwaarden, en garantievoorwaarden is terug te vinden in de brochure die met uw kraan werd opgestuurd: "belangrijke nota's over Oras producten".
- NO** Tusen takk for at du valgte et produkt fra Oras. Denne installasjons- og monteringsveilederen forteller deg hvordan dette produktet installeres, fungerer og brukes. Vær vennlig å les veilederen før du installerer produktet. Ta vare på veiledningen til evt. senere bruk. Hvis du oppdager feil ved produktet, bør du tilkalle rørlegger. Informasjon om rengjøring av produktet, bruksområder og garanti er tilgjengelig i heftet som lå sammen med produktet: "Viktige bemerkninger om Orasprodukter".
- PL** Dziękujemy za wybór produktów Oras. Przedstawiamy instrukcję instalacji i konserwacji, która zawiera wskazówki odnośnie instalacji, funkcjonalności oraz użytkowania baterii Oras. Prosimy przeczytać uważnie instrukcję przed instalacją i zachować ją dla potrzeb przyszłej konserwacji. W razie awarii podczas użytkowania lub pojawienia się wady baterii najlepszym źródłem pomocy jest profesjonalny serwis Oras. Informacje dotyczące czyszczenia baterii, sposobu użytkowania oraz warunków gwarancji są dostępne w załączonej do baterii broszurce "Important notes on Oras products".
- RO** Vă mulțumim pentru alegerea unui produs Oras. Acest ghid de instalare și întreținere vă prezintă modalitatea de instalare, funcțiile și modul de exploatare a bateriei. Parcurgeți cu atenție acest ghid înainte de instalare și păstrați-l la îndemână pentru efectuarea potențialelor operațiuni ulterioare de întreținere. În situația în care, pe parcursul exploatării bateriei, apare o disfuncționalitate sau o defecțiune, cea mai bună sursă de asistență o reprezintă un instalator profesionist. Informații referitoare la curățirea bateriei, condițiile de exploatare și termenii de garanție puteți consulta în broșura "Note importante referitoare la produsele Oras", care v-a fost livrată împreună cu produsul pe care l-ați achiziționat.
- RU** Благодарим Вас за выбор продукции Oras. Из этой инструкции Вы узнаете о функциях смесителя и о порядке его установки и эксплуатации. Пожалуйста, внимательно прочитайте эту инструкцию перед установкой смесителя, и держите её под рукой на случай возникновения вопросов или необходимости обслуживания смесителя. В случае нарушения работы смесителя рекомендуем Вам обращаться к квалифицированным специалистам. Информация об уходе за смесителем, рекомендациях по его эксплуатации и условиях гарантии изложена в прилагаемой брошюре «Important notes on Oras products».
- SE** Tack för att du valt en produkt från Oras. Den här installations- och skötselansvisningen kommer att guida dig igenom blandarens installation, funktion och användande. Läs igenom anvisningen noggrant innan installation av blandaren och spara den för eventuella framtida servicebehov. Om ett funktionsfel uppstår bör du vända dig till en professionell hantverkare för hjälp. Allmänna råd angående installation samt information om blandarens användning, rengöring och dess garantivillkor finner du i foldern "important notes on Oras products" som följer med din produkt.
- SK** Ďakujeme za výber produktu Oras. Tento návod pre inštaláciu a údržbu Vás prevedie montážou, funkciou a použitím vodovodnej batérie. Prosíme čítajte návod pozorne ešte pred montážou samotnej batérie a uschovajte pre prípad možnej ďalšej údržby. V prípade výskytu akýchkoľvek problémov s Vašou batériou je profesionálny inštalatér najlepšou možnou voľbou pre asistenciu pri riešení týchto problémov. Informácie ako čistiť, používať vodovodnú batériu a záručné podmienky sú uvedené v brožúre „Important notes on Oras products“, ktorá Vám je dodaná zároveň s výrobkom Oras.

# Contents

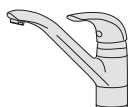
<b>CZ</b> Obsah	<b>FR</b> Sommaire	<b>PL</b> Spis treści
<b>DE</b> Inhaltsübersicht	<b>IT</b> Indice	<b>RO</b> Cuprins
<b>DK</b> Indholdsfortegnelse	<b>LT</b> Turinys	<b>RU</b> Содержание
<b>EE</b> Sisukord	<b>LV</b> Saturs	<b>SE</b> Innehållsförteckning
<b>ES</b> Contenidos	<b>NL</b> Inhoud	<b>SK</b> Obsah
<b>FI</b> Sisällysluettelo	<b>NO</b> Innhold	



Technical data .....	6-9
Installation .....	17
Operation .....	20
Maintenance .....	20, 23
Spare parts .....	24



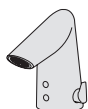
Technical data .....	10-11
Installation .....	18, 22
Operation .....	20
Maintenance .....	20-23
Spare parts .....	24



Technical data .....	11-12
Installation .....	18
Operation .....	20
Maintenance .....	20-21, 23
Spare parts .....	25



Technical data .....	13-16
Installation .....	19
Operation .....	20
Maintenance .....	20, 23
Spare parts .....	25-26



Technical data .....	27-28
Installation .....	29
Operation .....	30
Maintenance .....	31-36
Spare parts .....	37



Technical data .....	38
Installation .....	39-40
Operation .....	41
Maintenance .....	23
Spare parts .....	42



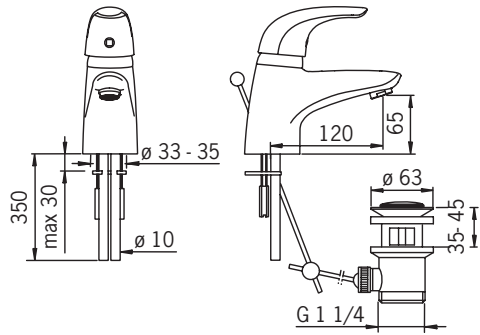
Technical data .....	43
Installation .....	44-46
Operation .....	20
Maintenance .....	23
Spare parts .....	47

## 1704

EN 817  
I (ISO 3822)  
50 - 1000 kPa  
0.21 l/s (300 kPa)  
70 kPa (0.1 l/s)  
max. +80°C



VA 1.42/18332  
STF VTT-RTH-00099-11  
Sintef Nr. 0535



## 1704F

EN 817  
I (ISO 3822) Oras lab.  
50 - 1000 kPa  
0.19 l/s (300 kPa)  
85 kPa (0.1 l/s)  
max. +80°C

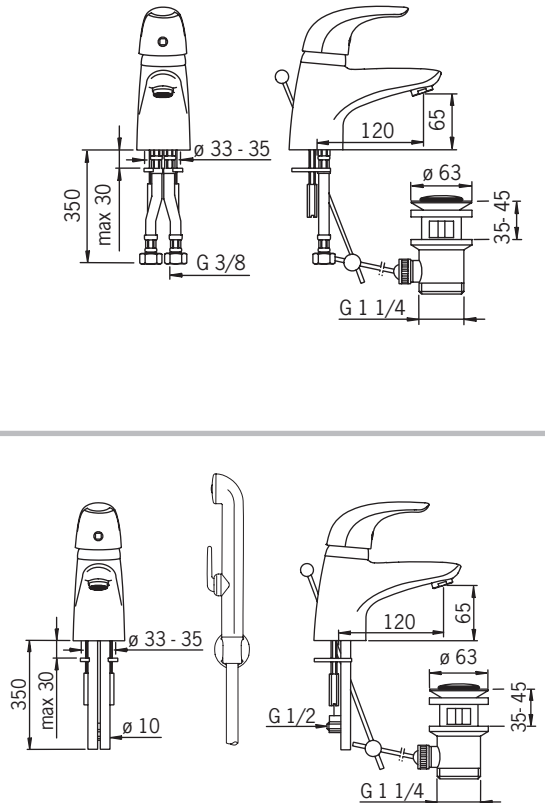


## 1708

EN 817  
I (ISO 3822)  
50 - 1000 kPa  
0.15 l/s (300 kPa)  
135 kPa (0.1 l/s)  
max. +80°C

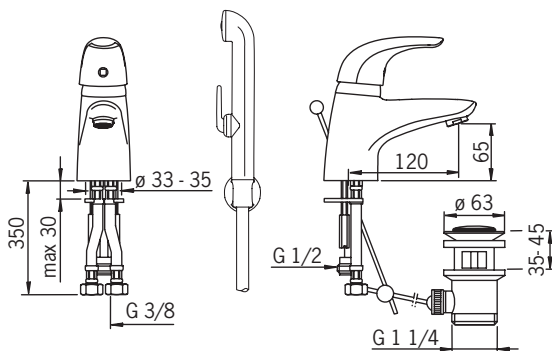


VA 1.42/18598  
STF VTT-RTH-00099-11  
Sintef Nr. 0535



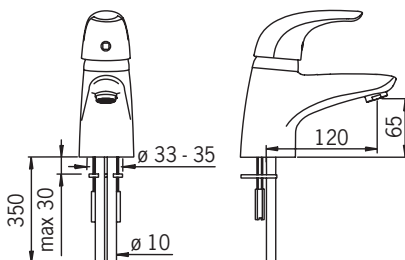
## 1708F

EN 817  
I (ISO 3822) Oras lab.  
50 - 1000 kPa  
0.14 l/s (300 kPa)  
150 kPa (0.1 l/s)  
max. +80°C



## 1710

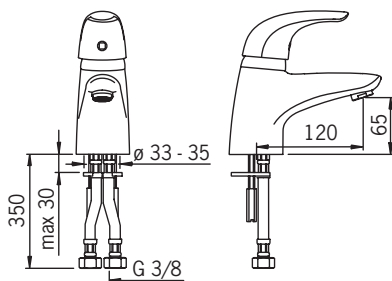
EN 817  
I (ISO 3822)  
50 - 1000 kPa  
0.21 l/s (300 kPa)  
70 kPa (0.1 l/s)  
max. +80°C



VA 1.42/18332  
STF VTT-RTH-00099-11  
Sintef Nr. 0535

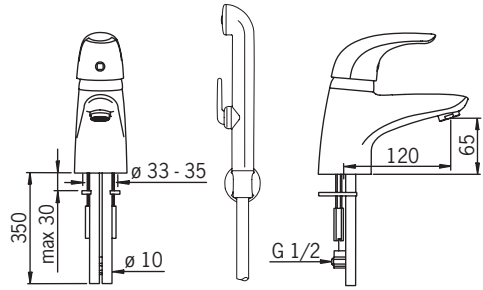
## 1710F

EN 817  
I (ISO 3822) Oras lab.  
50 - 1000 kPa  
0.19 l/s (300 kPa)  
85 kPa (0.1 l/s)  
max. +80°C



## 1712

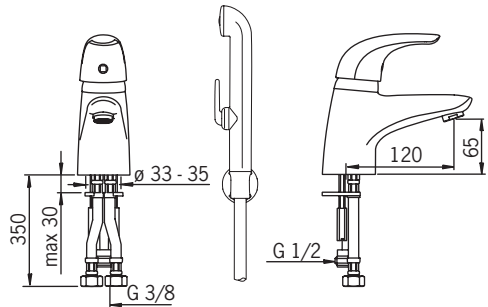
EN 817  
I (ISO 3822)  
50 - 1000 kPa  
0.15 l/s (300 kPa)  
135 kPa (0.1 l/s)  
max. +80°C



VA 1.42/18598  
STF VTT-RTH-00099-11  
Sintef Nr. 0535

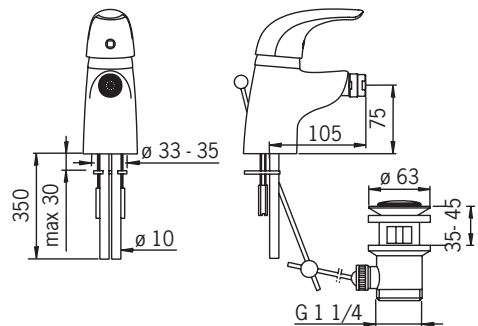
## 1712F

EN 817  
I (ISO 3822) Oras lab.  
50 - 1000 kPa  
0.14 l/s (300 kPa)  
150 kPa (0.1 l/s)  
max. +80°C



## 1718

EN 817  
I (ISO 3822)  
50 - 1000 kPa  
0.2 l/s (300 kPa)  
70 kPa (0.1 l/s)  
max. +80°C

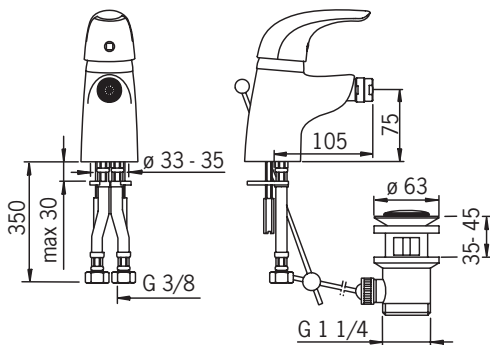


VA 1.42/18333  
STF VTT-RTH-00099-11  
KIWA K6345/07



# 1718F

EN 817  
 I (ISO 3822) Oras lab.  
 50 - 1000 kPa  
 0.19 l/s (300 kPa)  
 85 kPa (0.1 l/s)  
 max. +80°C

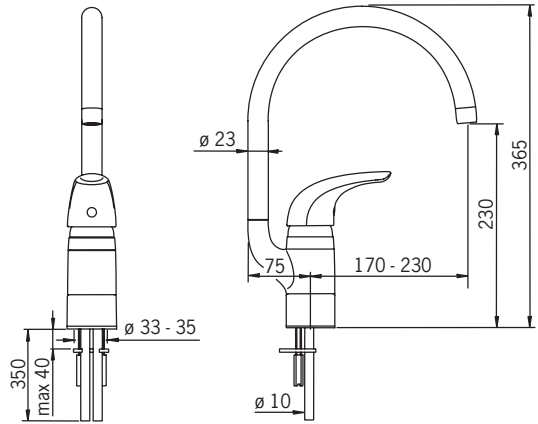


## 1738

EN 817  
I (ISO 3822)  
50 - 1000 kPa  
0.27 l/s (300 kPa)  
165 kPa (0.2 l/s)  
max. +80°C



VA VA 1.42/18334  
STF VTT-RTH-00099-11  
Sintef Nr. 0227

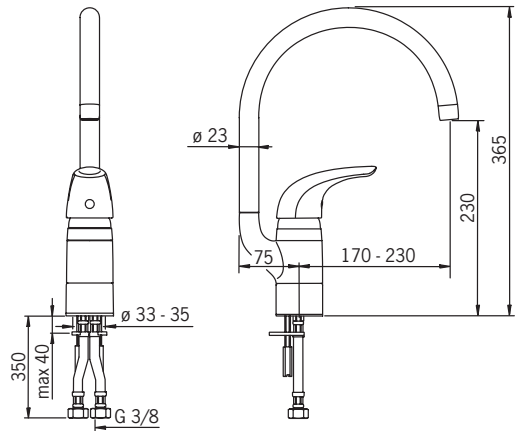


## 1738F

EN 817  
I (ISO 3822)  
50 - 1000 kPa  
0.23 l/s (300 kPa)  
225 kPa (0.2 l/s)  
max. +80°C



VA VA 1.42/18334

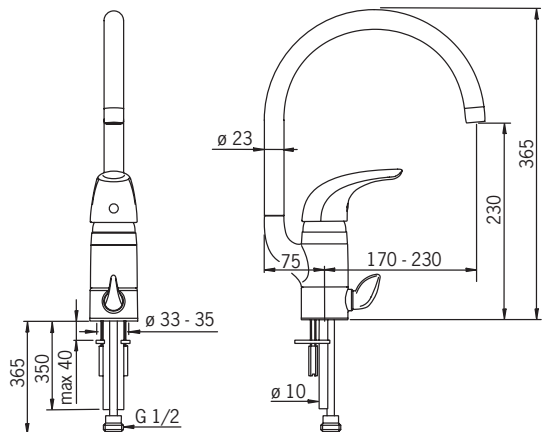


## 1739

EN 817  
I (ISO 3822)  
50 - 1000 kPa  
0.27 l/s (300 kPa)  
165 kPa (0.2 l/s)  
max. +80°C



VA VA 1.42/18334  
STF VTT-RTH-00099-11

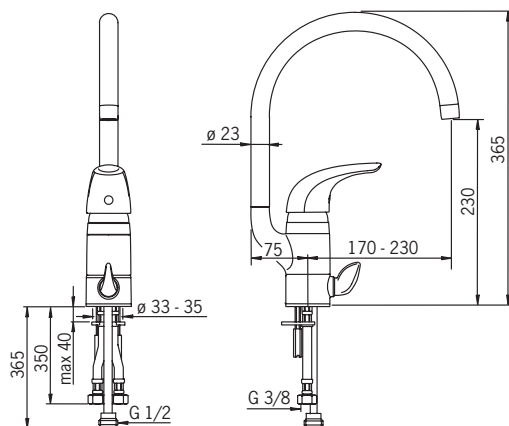


## 1739F

EN 817  
I (ISO 3822)  
50 - 1000 kPa  
0.23 l/s (300 kPa)  
225 kPa (0.2 l/s)  
max. +80°C



VA VA 1.42/18334

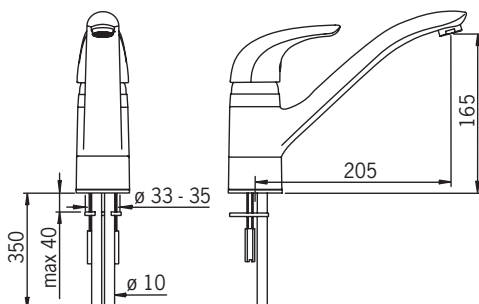


## 1720

EN 817  
I (ISO 3822)  
50 - 1000 kPa  
0.27 l/s (300 kPa)  
160 kPa (0.2 l/s)  
max. +80°C

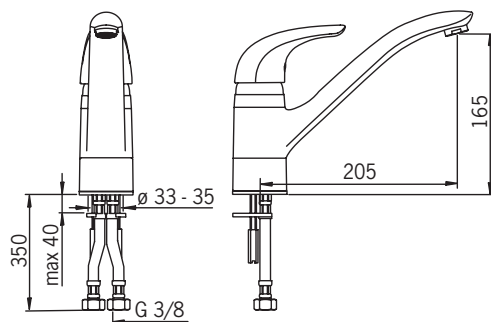


VA VA 1.42/18335  
STF VTT-RTH-00099-11  
KIWA 6345/07  
Sintef Nr. 0227



## 1720F

EN 817  
I (ISO 3822)  
50 - 1000 kPa  
0.24 l/s (300 kPa)  
210 kPa (0.2 l/s)  
max. +80°C

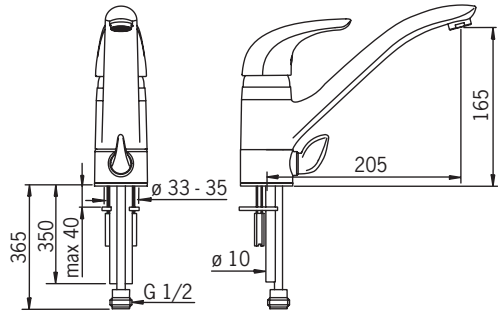


## 1725

EN 817  
 I (ISO 3822)  
 50 - 1000 kPa  
 0.27 l/s (300 kPa)  
 160 kPa (0.2 l/s)  
 max. +80°C

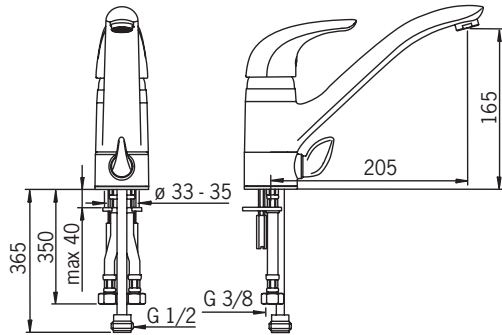


STF VTT-RTH-00099-11  
 VA 1.42/18335  
 Sintef Nr. 0228



## 1725F

EN 817  
 I (ISO 3822) Oras lab.  
 50 - 1000 kPa  
 0.24 l/s (300 kPa)  
 210 kPa (0.2 l/s)  
 max. +80°C

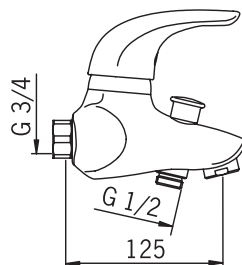
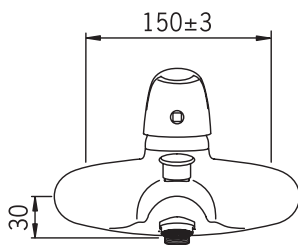


## 1740

EN 817  
 III (ISO 3822)  
 50 - 1000 kPa  
 0.34 l/s (300 kPa)  
 155 kPa (0.2 l/s)  
 230 kPa (0.3 l/s)  
 max. +80°C



VA 1.42/18337  
 KIWA K6345/07  
 Sintef Nr. 0126

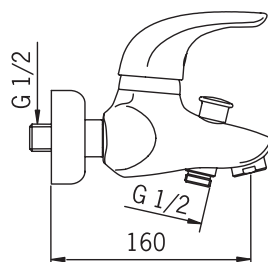
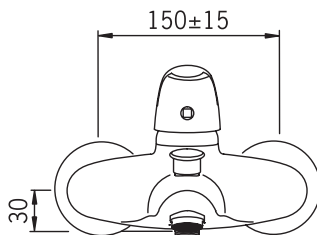


## 1740U

EN 817  
 II (ISO 3822) Oras lab.  
 50 - 1000 kPa  
 0.34 l/s (300 kPa)  
 155 kPa (0.2 l/s)  
 230 kPa (0.3 l/s)  
 max. +80°C

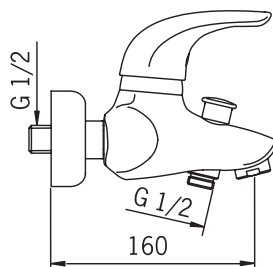
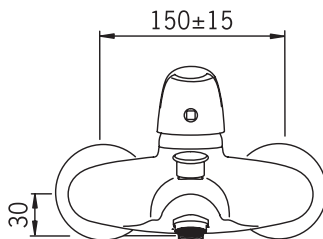


KIWA K6345/07



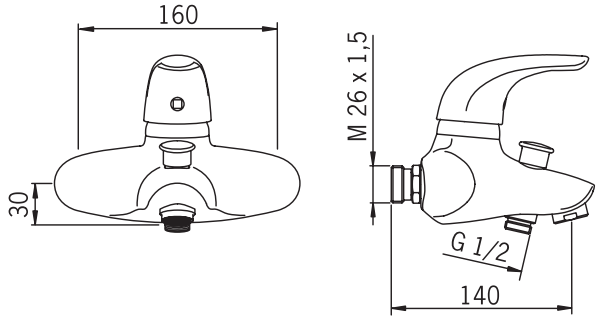
## 1740Y

EN 817  
 III (ISO 3822) Oras lab.  
 50 - 1000 kPa  
 0.34 l/s (300 kPa)  
 155 kPa (0.2 l/s)  
 230 kPa (0.3 l/s)  
 max. +80°C



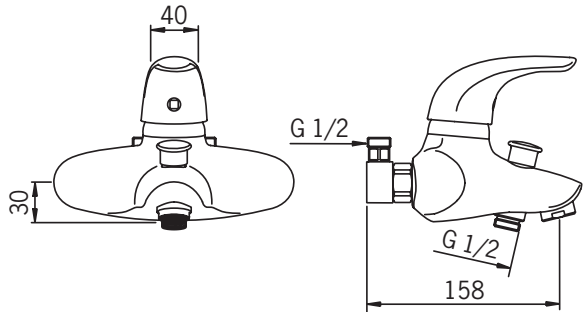
### 1743

EN 817  
 III (ISO 3822) Oras lab.  
 50 - 1000 kPa  
 0.34 l/s (300 kPa)  
 155 kPa (0.2 l/s)  
 230 kPa (0.3 l/s)  
 max. +80°C



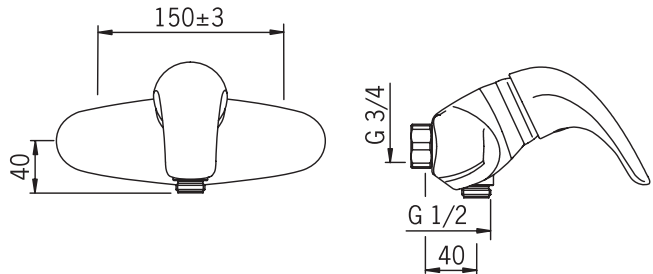
### 1746

EN 817  
 III (ISO 3822) Oras lab.  
 50 - 1000 kPa  
 0.33 l/s (300 kPa)  
 165 kPa (0.2 l/s)  
 250 kPa (0.3 l/s)  
 max. +80°C



### 1760

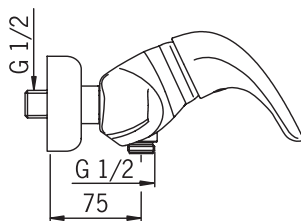
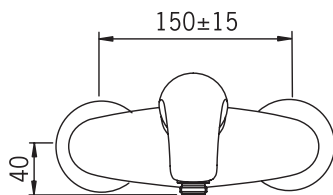
EN 817  
 II (ISO 3822)  
 50 - 1000 kPa  
 0.27 l/s (300 kPa)  
 160 kPa (0.2 l/s)  
 max. +80°C



VA 1.42/18336  
 KIWA K6345/07

## 1760U

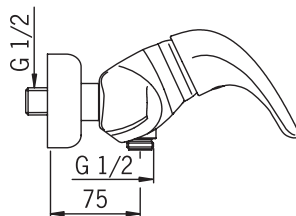
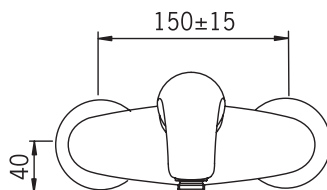
EN 817  
 II (ISO 3822) Oras lab.  
 50 - 1000 kPa  
 0.27 l/s (300 kPa)  
 155 kPa (0.2 l/s)  
 max. +80°C



KIWA K6345/07

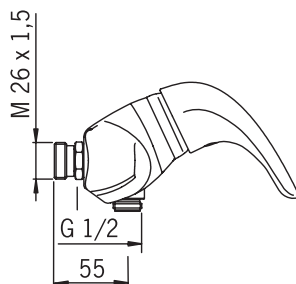
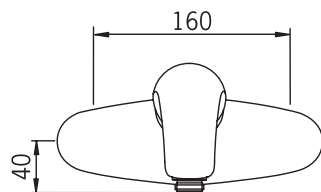
## 1760Y

EN 817  
 II (ISO 3822) Oras lab.  
 50 - 1000 kPa  
 0.28 l/s (300 kPa)  
 155 kPa (0.2 l/s)  
 max. +80°C



## 1763

EN 817  
 II (ISO 3822) Oras lab.  
 50 - 1000 kPa  
 0.27 l/s (300 kPa)  
 160 kPa (0.2 l/s)  
 max. +80°C



# 1766

EN 817

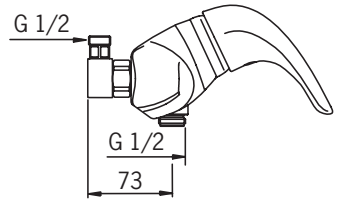
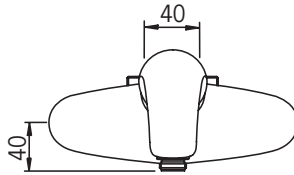
II (ISO 3822) Oras lab.

50 - 1000 kPa

0.25 l/s (300 kPa)

190 kPa (0.2 l/s)

max. +80°C





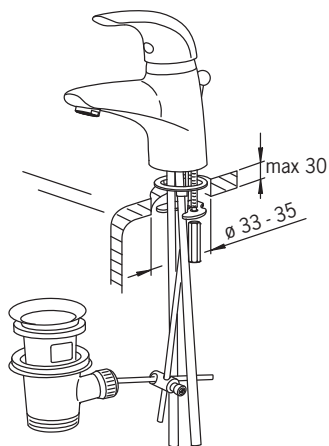
# Installation

**CZ** Montáž  
**DE** Montage  
**DK** Installation  
**EE** Paigaldus  
**ES** Montaje

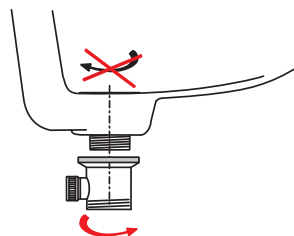
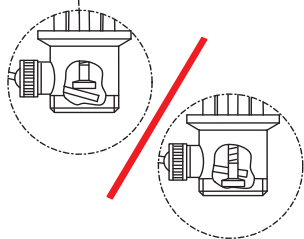
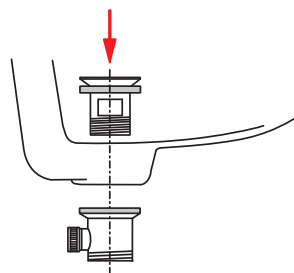
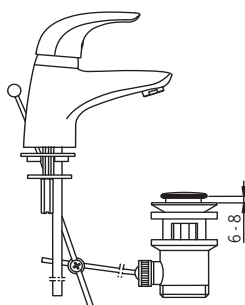
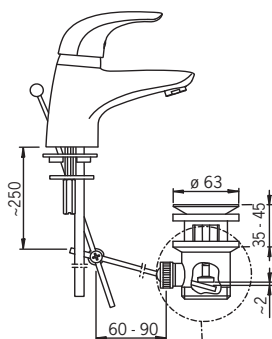
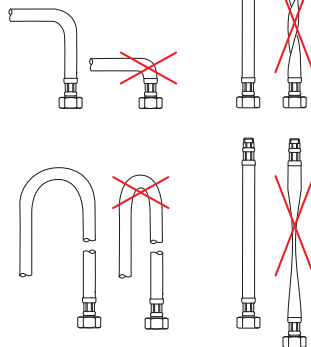
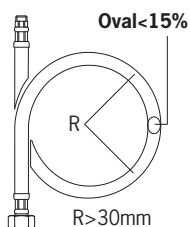
**FI** Asennus  
**FR** Installation  
**IT** Montaggio  
**LT** Montavimas

**LV** Montāža  
**NL** Installatie  
**NO** Montering  
**PL** Instalacja

**RO** Instalare  
**RU** Установка  
**SE** Installation  
**SK** Inštalácia



**F-Model**



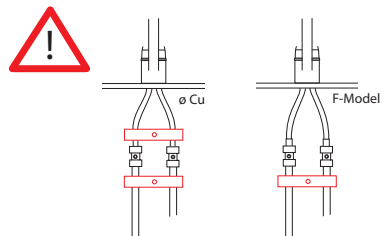
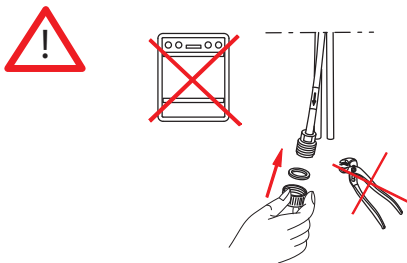
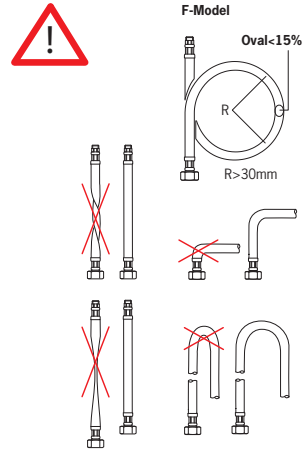
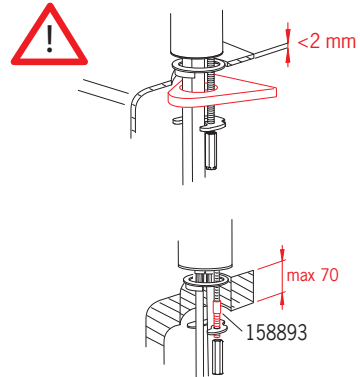
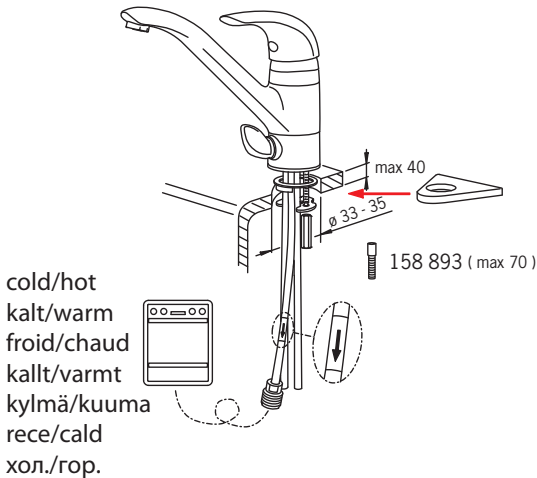
# Installation

**CZ** Montáž  
**DE** Montage  
**DK** Installation  
**EE** Paigaldus  
**ES** Montaje

**FI** Asennus  
**FR** Installation  
**IT** Montaggio  
**LT** Montavimas

**LV** Montāža  
**NL** Installatie  
**NO** Montering  
**PL** Instalacja

**RO** Instalare  
**RU** Установка  
**SE** Installation  
**SK** Inštalácia



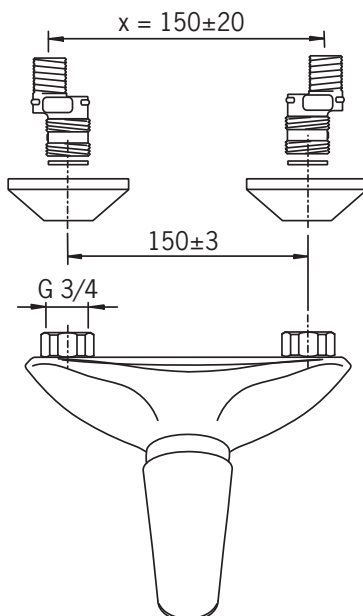
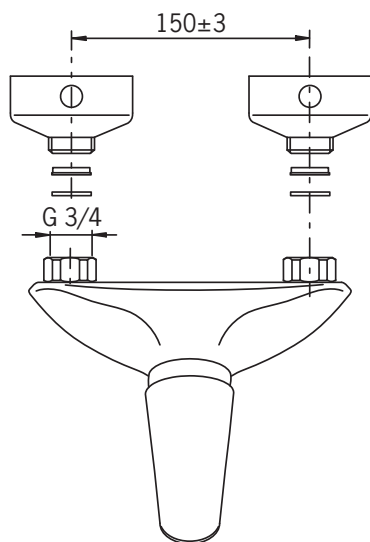
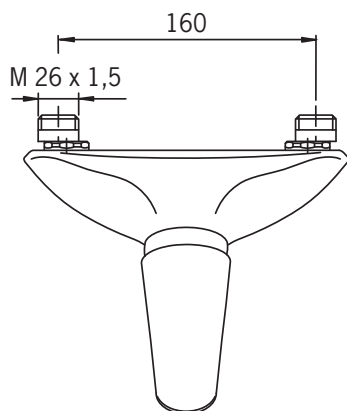
## Installation

**CZ** Montáž  
**DE** Montage  
**DK** Installation  
**EE** Paigaldus  
**ES** Montaje

**FI** Asennus  
**FR** Installation  
**IT** Montaggio  
**LT** Montavimas

**LV** Montāža  
**NL** Installatie  
**NO** Montering  
**PL** Instalacja

**RO** Instalare  
**RU** Установка  
**SE** Installation  
**SK** Inštalácia



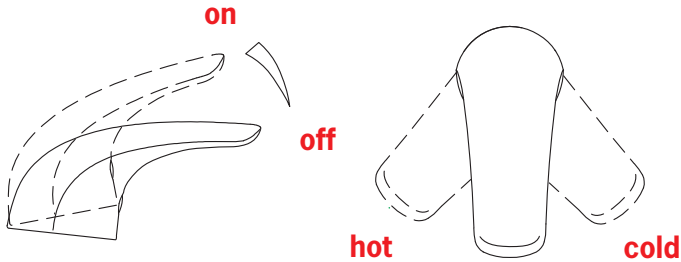
## Operation

**CZ** Funkce  
**DE** Funktion  
**DK** Betjening  
**EE** Toimimine  
**ES** Servicio

**FI** Toiminta  
**FR** Utilisation  
**IT** Funzionamento  
**LT** Veikimo principas

**LV** Darbības princips  
**NL** Bediening  
**NO** Funksjon  
**PL** Działanie

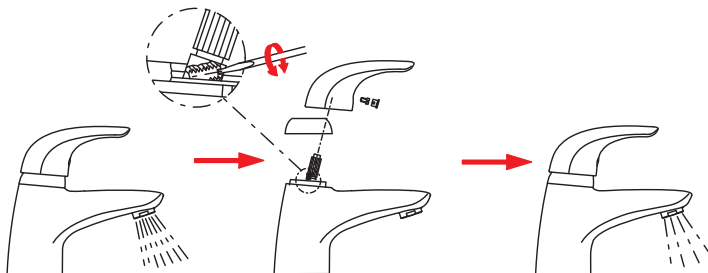
**RO** Funcționare  
**RU** Принцип действия  
**SE** Funktion  
**SK** Prevádzka



## Limiting the flow rate

**CZ** Omezení průtoku  
**DE** Bergrenzung der Durchflußmenge  
**DK** Begrænsning af vandmængden  
**EE** Vooluhulga piiramine  
**ES** Limitación de la tasa de flujo  
**FI** Virtaaman rajoitus  
**FR** Limitation du débit  
**IT** Limitazione della portata  
**LT** Vandens srovės reguliavimas

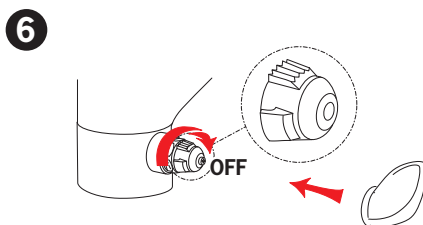
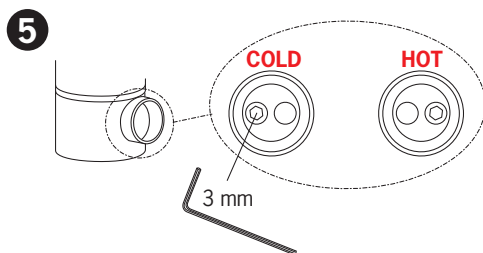
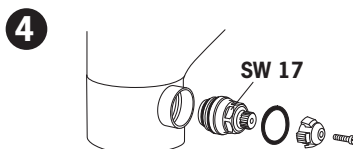
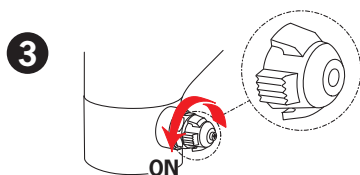
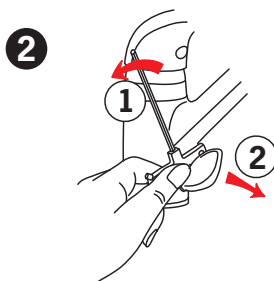
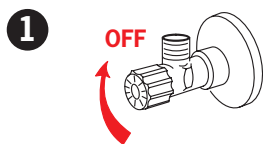
**LV** Ūdens plūsmas ierobežošana  
**NL** Begrenzing van de doorstroomhoeveelheid  
**NO** Limitarea debitului  
**PL** Ograniczenie wielkości strumienia  
**RO** Limitarea debitului  
**RU** Регулирование потока  
**SE** Flödesbegränsning  
**SK** Obmedzenie prietoku



## Changing for hot water

**CZ** Přestavení na horkou vodu  
**DE** Umstellung auf Warmwasseranschluß  
**DK** Omstilling til varmt vand  
**EE** Paigaldamine külma vee asendisse  
**ES** Cambio para agua caliente  
**FI** Muuttaminen kuumalle vedelle  
**FR** Valvole per lavastoviglie o lavatrice  
**IT** Per miscelatore per livello  
**LT** Ventilio nustatymas karštam vandeniui

**LV** Krano nustatymas karštam vandeniui  
**NL** Chngement pour arrivée eau chaude  
**NO** Omstilling til varmt vann  
**PL** Zmiana na ciepłą wodę  
**RO** Modificarea pentru apă caldă  
**RU** Перенастройка на подачу горячей вод  
**SE** Omställning till varmt vatten  
**SK** Prestavenie na teplú vodu

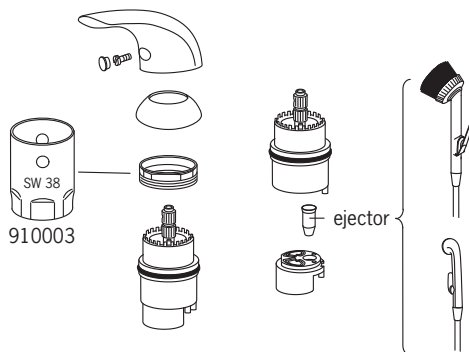




## To change the cartridge

**CZ** Výměna kartuše  
**DE** Ein- und Ausbau der Kartusche  
**DK** Udsiftning af reguleringskassette (unit)  
**EE** Seadeosa vahetus  
**ES** Montaje del cartucho  
**FI** Säätöosan vaihto  
**FR** Montage et démontage de la cartouche  
**IT** Montaggio della cartuccia  
**LT** Valdanciosios kasetės pakeitimas

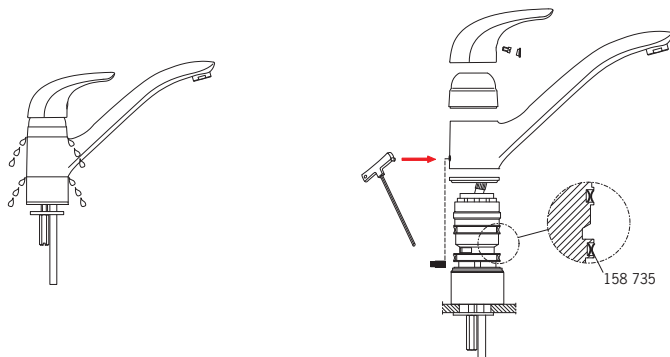
**LV** Regulēšanas mehānisma kasetes maiņa  
**NL** Vervangen van het keramische binnenwerk  
**NO** Skifting av kassett  
**PL** Wymiana modułu sterującego  
**RO** Înlocuirea cartușului  
**RU** Замена регулировочного блока  
**SE** Byte av kassett  
**SK** Výměna kartuše



## Changing the spout's seals

**CZ** Výměna těsnění  
**DE** Austausch der Auslaufdichtungen  
**DK** Udsiftning af svingtudens pakninger  
**EE** Jooksutoru tihendite vahetamine  
**ES** Cambio de las juntas del caño  
**FI** Juoksuputken tiivisteiden vaihto  
**FR** Remplacement des joints de bec  
**IT** Sostituzione delle guarnizioni delle bocce  
**LT** Snapelio tarpinių pakeitimas

**LV** Iztekas un blīvslēgu maiņa  
**NL** Lippendichtingen vervangen  
**NO** Bytting av svingtudens pakninger  
**PL** Wymiana uszczeliek wylewki  
**RO** Înlocuirea garniturilor pipei  
**RU** Замена прокладок сливной трубы или замена сливной трубы  
**SE** Utbyte av manschettpackningar  
**SK** Výměna tesnení

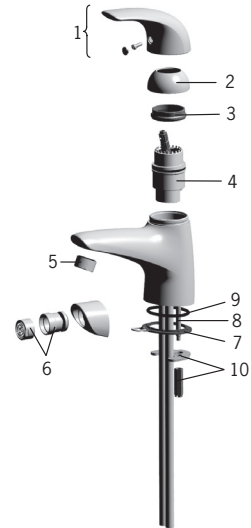


## Spare parts

<b>CZ</b> Náhradní díly	<b>FI</b> Varaosat	<b>LV</b> Rezerves daļas	<b>RO</b> Piese de schimb
<b>DE</b> Ersatzteile	<b>FR</b> Pièces détachées	<b>NL</b> Reserve-onderdelen	<b>RU</b> Запасные части
<b>DK</b> Reservedele	<b>IT</b> Pezzi di ricambio	<b>NO</b> Reservedeler	<b>SE</b> Reservdelar
<b>EE</b> Varuosad	<b>LT</b> Atsarginės dalys	<b>PL</b> Części zamienne	<b>SK</b> Náhradné diely
<b>ES</b> Piezas de recambio			

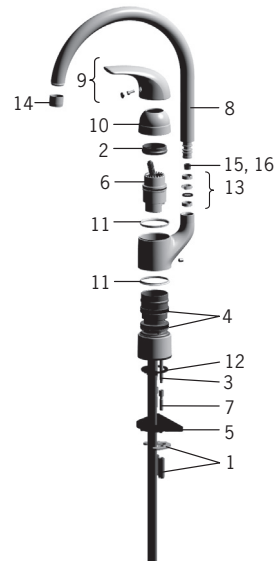
### 1704, 1704F, 1708, 1708F, 1710, 1710F, 1712, 1712F, 1718, 1718F

- 1 159012V
- 2 159013V
- 3 158726
- 4 158890
- 5 232211
- 6 232511
- 7 159017V
- 8 158727/10
- 9 158448/10
- 10 158697



### 1738, 1738F, 1739, 1739F

- 1 158697
- 2 158726
- 3 158747/10
- 4 158735
- 5 158825
- 6 158890
- 7 158893
- 8 159010V
- 9 159012V
- 10 159014V
- 11 159423/10
- 12 159434
- 13 159499
- 14 232201
- 15 159670/10 (120°)
- 16 159667/10 (60°/0°)



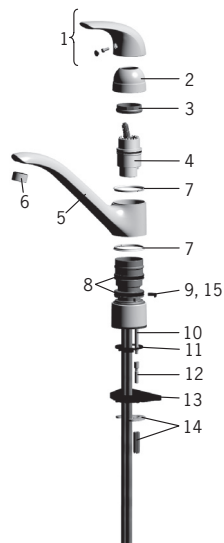


## Spare parts

<b>CZ</b> Náhradní díly	<b>FI</b> Varaosat	<b>LV</b> Rezerves daļas	<b>RO</b> Piese de schimb
<b>DE</b> Ersatzteile	<b>FR</b> Pièces détachées	<b>NL</b> Reserve-onderdelen	<b>RU</b> Запасные части
<b>DK</b> Reservedele	<b>IT</b> Pezzi di ricambio	<b>NO</b> Reservedeler	<b>SE</b> Reservdelar
<b>EE</b> Varuosad	<b>LT</b> Atsarginės dalys	<b>PL</b> Części zamienne	<b>SK</b> Náhradné diely
<b>ES</b> Piezas de recambio			

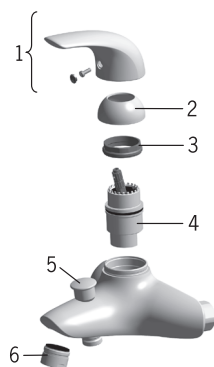
### 1720, 1720F, 1725, 1725F

- 1 159012V
- 2 159014V
- 3 158726
- 4 158890
- 5 159005V
- 6 232210
- 7 159423/10
- 8 158735
- 9 159426/10 (100°)
- 10 158747/10
- 11 159434
- 12 158893
- 13 158825
- 14 158697
- 15 159430/10 (40° - 80°)



### 1740, 1740U, 1740Y, 1743, 1746

- 1 159012V
- 2 159013V
- 3 158726
- 4 158890
- 5 209695
- 6 158337



## Spare parts

**CZ** Náhradní díly

**DE** Ersatzteile

**DK** Reservedele

**EE** Varuosad

**ES** Piezas de recambio

**FI** Varaosat

**FR** Pièces détachées

**IT** Pezzi di ricambio

**LT** Atsarginės dalys

**LV** Rezerves daļas

**NL** Reserve-onderdelen

**NO** Reservedeler

**PL** Części zamienne

**RO** Piese de schimb

**RU** Запасные части

**SE** Reservdelar

**SK** Náhradné diely

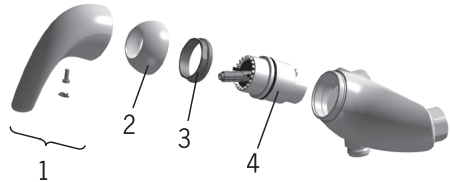
### 1760, 1760U, 1760Y, 1763, 1766

1 159012V

2 159013V

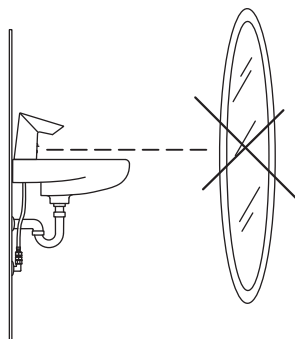
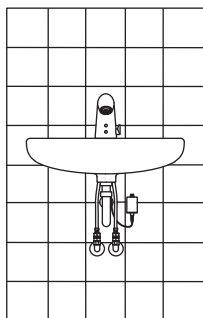
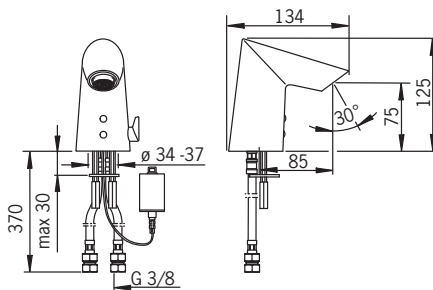
3 158726

4 158890



# 1714F-L

EN 15091  
 I (ISO 3822)  
 100 - 1000 kPa  
 0.08 l/s (300 kPa) (with flow controller)  
 max. +70°C



va VA 1.42/20137  
 STF VTT-RTH-00024-12

CE (EMC 2004/108/EY)

# Technical data



**CZ** Technická data **EE** Tehnilised andmed **FR** Données techniques **LV** Tehniskie dati **PL** Dane techniczne **SE** Teknisk information  
**DE** Technische Daten **ES** Datos técnicos **IT** Dati tecnici **NL** Technische gegevens **RO** Date tehnice **SK** Technické údaje  
**DK** Tekniske data **FI** Tekniset tiedot **LT** Techniniai duomenys **NO** Teknisk informasjon **RU** Технические данные

## Protection class

**GB** Triida bezpečnosti  
**CZ** Třída bezpečnosti  
**DE** Sicherheitsklasse  
**DK** Beskyttelsesklasse  
**EE** Kaitseklass  
**ES** Grado de protección  
**FI** Suojaluokka  
**FR** Norme de sécurité  
**IT** Protezione classe  
**LV** Saugumo klase  
**LT** Saugumo klasė  
**LV** Aizsardzības klase  
**NL** Veiligheidsklasse  
**NO** Tetthetsklasse  
**PL** Klasa bezpieczeństwa  
**RO** Clasa de protecție  
**RU** Степень защиты

**SE** Kapslingsklass  
**SK** Trieda bezpečnosti

## Battery

**Monocellänök**  
**Batterie**  
**Batteri**  
**Patareid**  
**Baterija**  
**Paristo**  
**Piles**  
**Batterie**  
**Baterija**  
**Baterija**  
**Batterij**  
**Batteri**  
**Bateria**  
**Baterie**  
**Батаря**  
**Batteri**  
**Monočlánok**

## Recognition range

**Rozlišovací rozsah**  
**Sensoreichweite**  
**Sensor område**  
**Toimimiskaugus**  
**Alcance del sensor**  
**Tunnistusalue**  
**Longueur du faisceau**  
**Raggio d'azione del sensore**  
**Atpažinimo atstumas**  
**Atpažinamos diapaznis**  
**Sensorbereik**  
**Følsomhetsområde**  
**Zasięg działania**  
**Raza de sesizare**  
**Расстояние опознавания**  
**Känslighetsområde**  
**Rozlišovacia vzdialenosť**

## Max. flow period

**Max. doba prútoku**  
**Max. Fließdauer**  
**Max. løbetid**  
**Maksimaalne vee vooluaja pikkus**  
**Periodo máximo de flujo**  
**Max. virtusaika**  
**Durée maximum d'écoulement**  
**Scorrimento mass.**  
**Maksimāli srovės tekėjimo trukmė**  
**Maksimālais plūsmas periods**  
**Max. loopitid**  
**Funksjonstid**  
**Max czas przepływu**  
**Periodoá máx. de surgere**  
**Макс. время подачи воды**  
**Max. flödes tid**  
**Max. doba prietoku**

## Intelligent afterflow period

**Cas dodatečného prútoku**  
**Intelligente Nachlaufzeit**  
**Intelligent efterløbetid**  
**Optimaalne järelvooluaja pikkus**  
**Tempo caudal posterior**  
**Älykäs jälkivirtaama- aika**  
**Temporisation de débit intelligent**  
**Tempo di scorrimento a posteriori**  
**Tekėjimo trukmė po prausimosi**  
**Skalošanas periods**  
**Intelligente naloopitid**  
**Intelligent etterrenningstid**  
**Intelligente opóźnienie zamknięcia**  
**Periodoá de surgere remanentă inteligentă**  
**Продолжительность окончат. смыва (автоматическая настройка)**  
**Intelligent efterflødestid**  
**Intelligentná doba po prietoku**

**Lithium 2CR5 6V**

**optimally preset**

**2 min**

**2 s ± 1 s**

**IP 67**

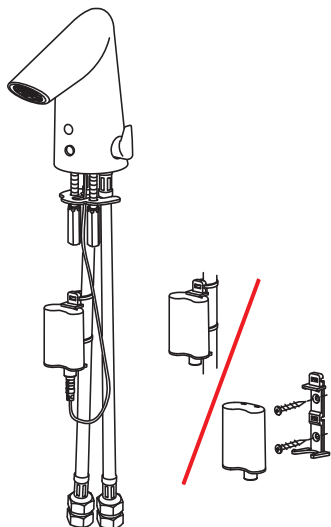
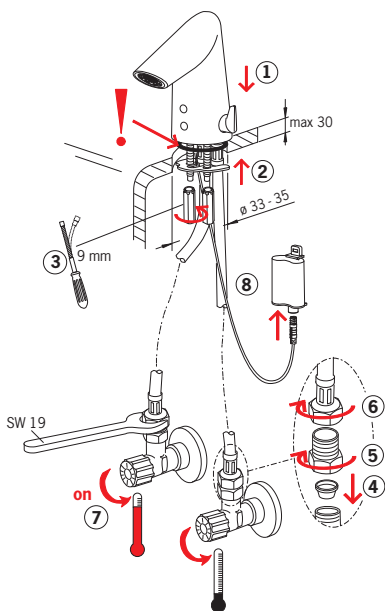
# Installation

**CZ** Montáž  
**DE** Montage  
**DK** Installation  
**EE** Paigaldus  
**ES** Montaje

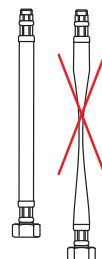
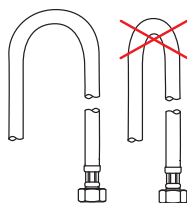
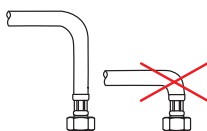
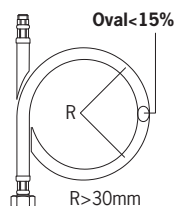
**FI** Asennus  
**FR** Installation  
**IT** Montaggio  
**LT** Montavimas

**LV** Montāža  
**NL** Installatie  
**NO** Montering  
**PL** Instalacja

**RO** Instalare  
**RU** Установка  
**SE** Installation  
**SK** Inštalácia

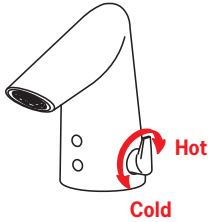


**F-Model**



## Operation

<b>CZ</b> Funkce	<b>FI</b> Toiminta	<b>LV</b> Darbības princips	<b>RO</b> Funcționare
<b>DE</b> Funktion	<b>FR</b> Utilisation	<b>NL</b> Bediening	<b>RU</b> Принцип действия
<b>DK</b> Betjening	<b>IT</b> Funzionamento	<b>NO</b> Funksjon	<b>SE</b> Funktion
<b>EE</b> Toimimine	<b>LT</b> Veikimo principas	<b>PL</b> Działanie	<b>SK</b> Prevádzka
<b>ES</b> Servicio			

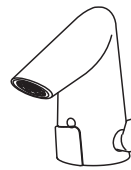
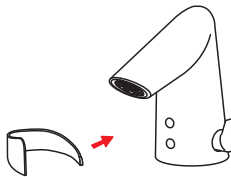


## Automatic



## Cleaning cover

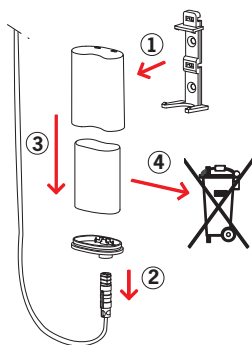
<b>CZ</b> Čistící kryt	<b>LV</b> Tīrīšanas vāks
<b>DE</b> Reinigungsabdeckung	<b>NL</b> Afdekkapje om het schoonmaken te vergemakkelijken
<b>DK</b> Rengøringskappe	<b>NO</b> Rengjøringsdeksel
<b>EE</b> Puhastuskaitse	<b>PL</b> Osłona sensora
<b>ES</b> Copertura per le pulizie	<b>RO</b> Mască de curățire
<b>FI</b> Siivoussuoja	<b>RU</b> Защитное кольцо
<b>FR</b> Cache sensor	<b>SE</b> Rengöring av tvättställ
<b>IT</b> Cubierta de limpeza	<b>SK</b> Čistenie krytu
<b>LT</b> Valymo dangtelis	



## Changing the battery

**CZ** Výměna baterie  
**DE** Wechsel der Batterie  
**DK** Udsiftning af batteri  
**EE** Patarei vahetamine  
**ES** Cambiar la batería  
**FI** Pariston vaihto  
**FR** Changement de la pile  
**IT** Sostituzione della batteria  
**LT** Baterijos pakeitimas

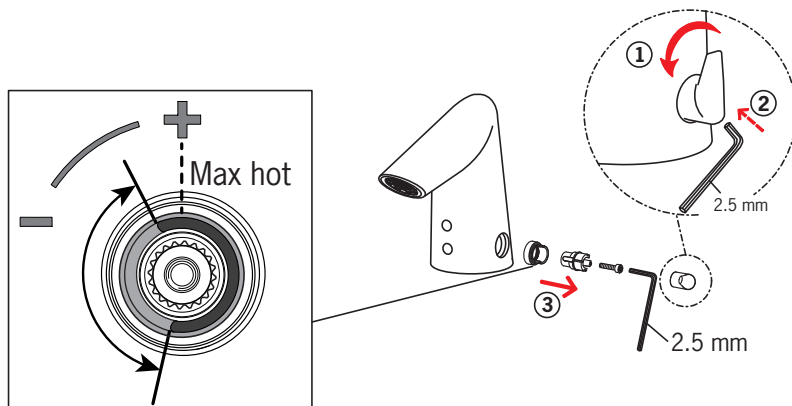
**LV** Baterijas maiņa  
**NL** Batterij vervangen  
**NO** Bytting av batteri  
**PL** Wymiana baterii zasilającej  
**RO** Înlocuirea bateriei electrice  
**RU** Замена батарейки  
**SE** Byte av batteri  
**SK** Výmena batérie



## Temperature limiting

**CZ** Omezovač teploty  
**DE** Temperaturbegrenzung  
**DK** Temperatur begrænsning  
**EE** Temperatuuri piiramine  
**ES** Limitación de la temperatura  
**FI** Lämpötilan rajoitus  
**FR** Limiteur de température  
**IT** Limitatore della temperatura  
**LT** Temperatūros apribojimas

**LV** Temperatūras ierobežošana  
**NL** Temperatuurbegrenzing  
**NO** Begrensning av temperaturen  
**PL** Ogranicznik temperatury  
**RO** Limitarea temperaturii  
**RU** Ограничение температуры  
**SE** Temperatur begränsning  
**SK** Obmedzovač teploty



## Cleaning/changing the litter filters

**CZ** Čištění/Výměna filtrů

**DE** Reinigung/Wechsel der Filter

**DK** Rensning/udskiftning af filtre

**EE** Prügipüüduuri puhastamine/vahetamine

**ES** Limpieza/cambio de los filtros

**FI** Roskasiivilöiden puhdistaminen/vaihtaminen

**FR** Nettoyage/changement des filtres

**IT** Pulizia/sostituzione dei filtri

**LT** Filtrų valymas ir pakeitimas

**LV** Dubļu filtru tīrīšana/maiņa

**NL** Reinigen/veranderen van de filters

**NO** Rensning/bytting av filter

**PL** Czyszczenie/wymiana filtra

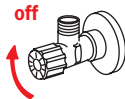
**RO** Curățirea/inlocuirea filtrelor

**RU** Очистка и замена уплотнительных фильтров

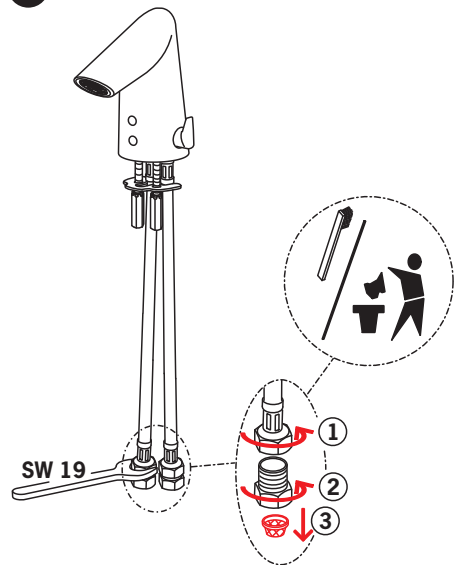
**SE** Rengöring/byte av smutsfilter

**SK** Čistenie/výmena odpadových filtrov

**1**



**2**

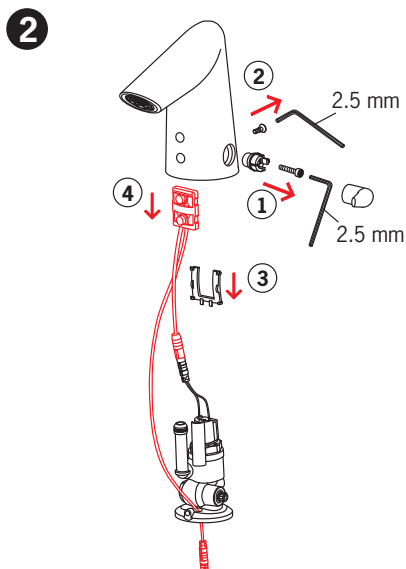
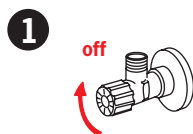




## Changing the sensor

**CZ** Výměna elektroniky/senzoru  
**DE** Austausch des Sensors  
**DK** Udsiftning af sensoren  
**EE** Sensori vahetamine  
**ES** Cambiar el sensor  
**FI** Sensorin vaihto  
**FR** Changement de la cellule  
**IT** Sostituzione del sensore  
**LT** Jutiklio pakeitimas

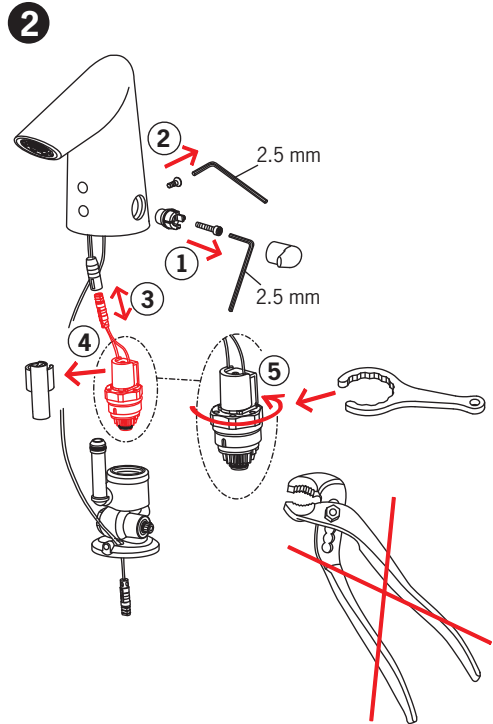
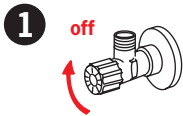
**LV** Sensora maiņa  
**NL** Vervangen van de sensor  
**NO** Bytting av sensor  
**PL** Wymiana sensora  
**RO** Înlocuirea senzorului  
**RU** Замена датчика, модели  
**SE** Byte av sensor  
**SK** Výmena senzora



## Servicing the solenoid valve

**CZ** Servis solenoidového ventilu  
**DE** Wartung der Magnetventil  
**DK** Rensning/udskiftning af magnetventilens  
**EE** Magnetventiili vahetamine  
**ES** Cambiar la válvula magnética  
**FI** Magneettiventtiilin vaihto  
**FR** Changement de l'électrovanne  
**IT** Sostituzione della valvola magnetica  
**LT** Elektromagnetinio vožtuvo pakeitimas

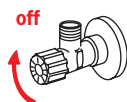
**LV** Elektromagnētiskā vārsta maiņa  
**NL** Vervanging van de magneetventiel  
**NO** Bytting av magnetventil  
**PL** Wymiana zaworu solenoidowego  
**RO** Înţreţinerea valvei solenoidale  
**RU** Замена электромагнитного клапана  
**SE** Byte av magnetventil  
**SK** Výmena elektromagnetického ventilu



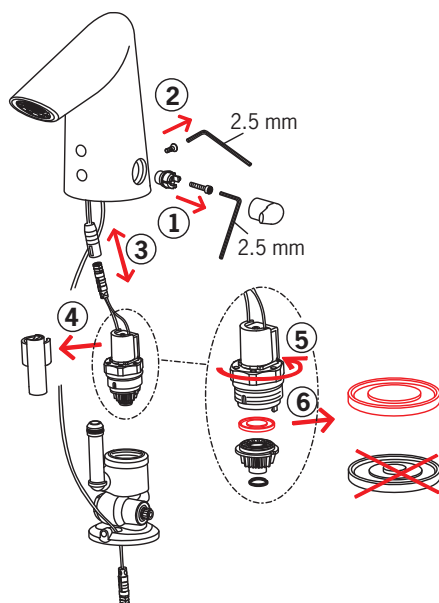
## Servicing the solenoid valve membrane

<b>CZ</b> Servis membrány solenoidového ventilu	<b>LV</b> Elektromagnētiskā vārsta membrānas serviss
<b>DE</b> Wartung der Magnetventilmembrane	<b>NL</b> Onderhoud van het membraan
<b>DK</b> Rensning/udskiftning af magnetventilens membran	<b>NO</b> Rengjøring/bytting av magnetventilens membran
<b>EE</b> Magnetventiili membraani hooldus	<b>PL</b> Wymiana membrany zaworu solenoidowego
<b>ES</b> Cambiar la membrana de la válvula magnética	<b>RO</b> Întreținerea membranei valvei solenoidale
<b>FI</b> Magneettiventtiilin kalvon huolto	<b>RU</b> Чистка мембраны электромагнитного клапана, модели
<b>FR</b> Entretien de la membrane de la vanne	<b>SE</b> Service av magnetventilens membran
<b>IT</b> Sostituzione della valvola magnetica - membrana	<b>SK</b> Servis membrány elektromagnetického ventilu
<b>LT</b> Techninė elektromagnetinio vožtuvo membranos priežiūra	

1



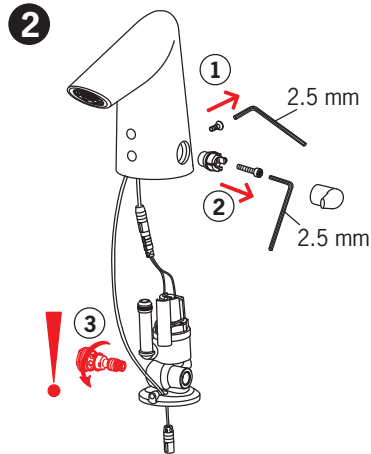
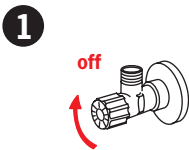
2



## Changing the temperature regulator

**CZ** Výměna regulátor teploty  
**DE** Austausch des Temperatureinstellgriffes  
**DK** Udskiftning af temperatur reguleringsdel  
**EE** Temperatuuriseadja vahetamine  
**ES** Sustitución del juego de regulación de temperatura  
**FI** Lämmönsäätimen vaihto  
**FR** Remplacement de la tête de réglage de la température  
**IT** Sostituzione del regolatore di temperatura

**LT** Temperatūros regulatoriaus keitimas  
**LV** Temperatūras regulatora maiņa  
**NL** Vervangen van de temperatuur regeling  
**NO** Bytting av temperaturreguleringsdel  
**PL** Wymiana regulatora temperatury  
**RO** Înlocuirea regulatorului de temperatură  
**RU** Замена регулятора температуры  
**SE** Byte av blandningsventil  
**SK** Výměna regulátora teploty



## Spare parts

**CZ** Náhradní díly  
**DE** Ersatzteile  
**DK** Reservedele  
**EE** Varuosad  
**ES** Piezas de recambio

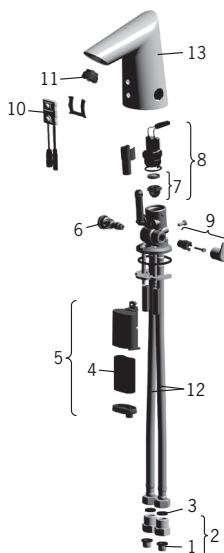
**FI** Varaosat  
**FR** Pièces détachées  
**IT** Pezzi di ricambio  
**LT** Atsarginės dalys

**LV** Rezerves daļas  
**NL** Reserve-onderdelen  
**NO** Reservdelar  
**PL** Części zamienne

**RO** Piese de schimb  
**RU** Запасные части  
**SE** Reservdelar  
**SK** Náhradné diely

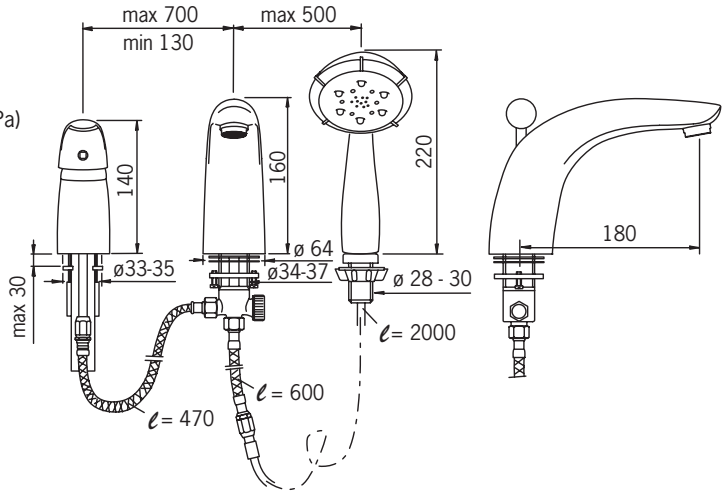
### 1714F-L

- 1 199257/2
- 2 198473/2
- 3 600705/10
- 4 198330
- 5 199417V
- 6 199201V
- 7 199205V
- 8 199206V
- 9 601020V
- 10 600659V
- 11 601025V
- 12 600306/2
- 13 601019V



## 1750

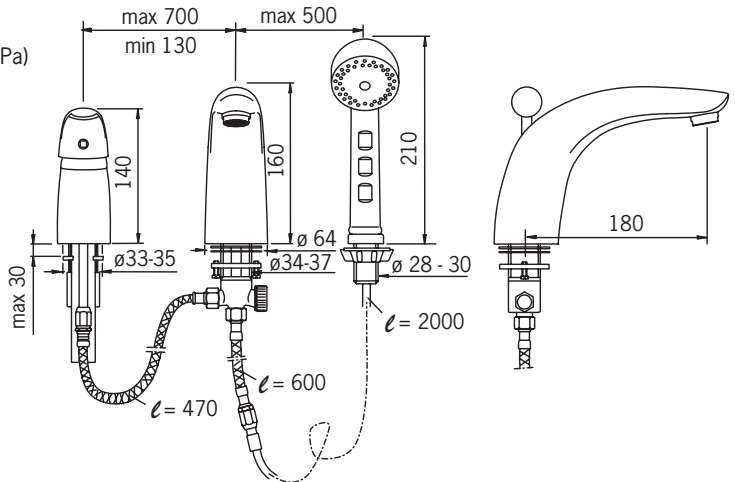
EN 817  
 I (ISO 3822)  
 50 - 1000 kPa  
 0.23 l/s / 0.31 l/s (300 kPa)  
 270 kPa (0.3 l/s)  
 max. +80°C



STF VTT-RTH-00099-11  
 KIWA K6345/07  
 Sintef Nr. 0126

## 1750-60

EN 817  
 I (ISO 3822)  
 50 - 1000 kPa  
 0.23 l/s / 0.31 l/s (300 kPa)  
 225 kPa (0.2 l/s)  
 270 kPa (0.3 l/s)  
 max. +80°C



STF VTT-RTH-00099-11  
 KIWA K6345/07  
 Sintef Nr. 0126

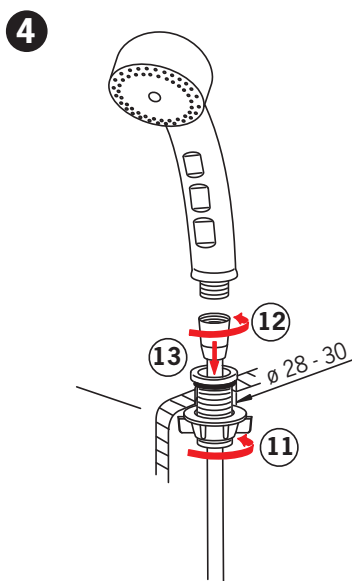
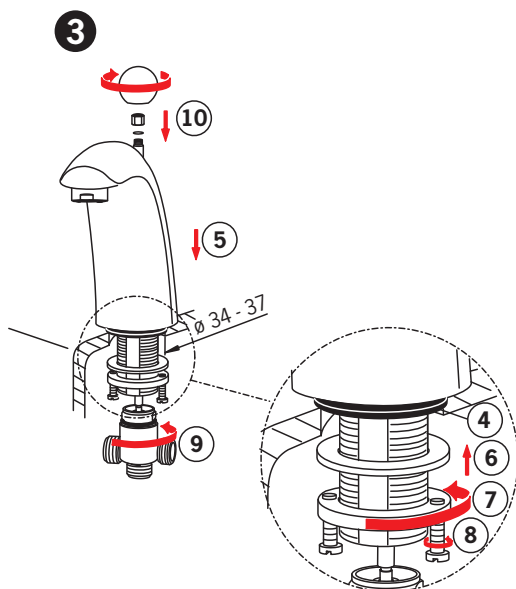
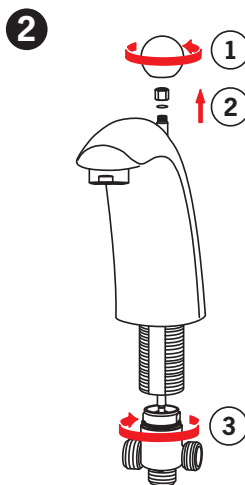
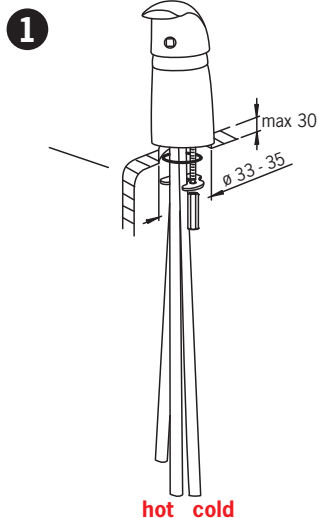
# Installation

**CZ** Montáž  
**DE** Montage  
**DK** Installation  
**EE** Paigaldus  
**ES** Montaje

**FI** Asennus  
**FR** Installation  
**IT** Montaggio  
**LT** Montavimas

**LV** Montāža  
**NL** Installatie  
**NO** Montering  
**PL** Instalacja

**RO** Instalare  
**RU** Установка  
**SE** Installation  
**SK** Inštalácia



## Installation

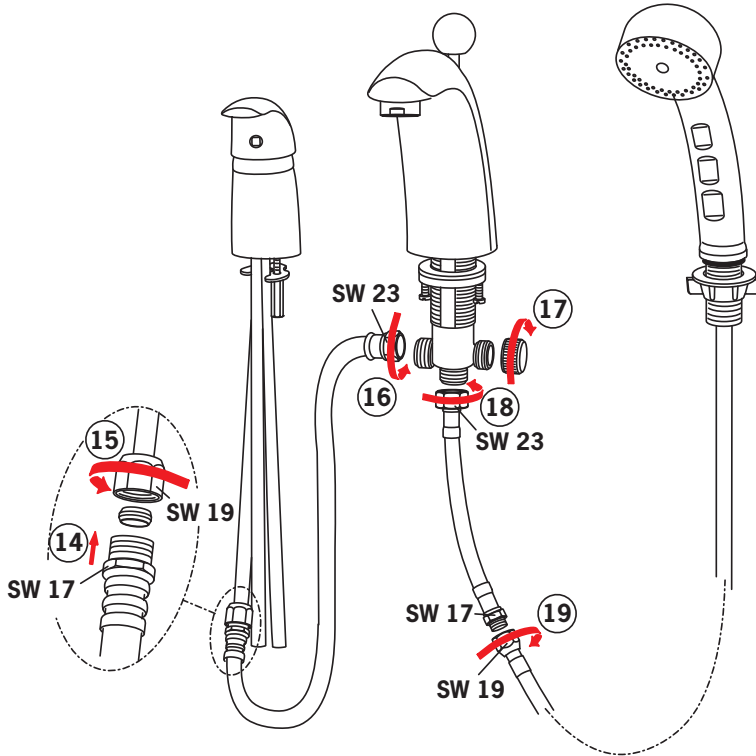
**CZ** Montáž  
**DE** Montage  
**DK** Installation  
**EE** Paigaldus  
**ES** Montaje

**FI** Asennus  
**FR** Installation  
**IT** Montaggio  
**LT** Montavimas

**LV** Montāža  
**NL** Installatie  
**NO** Montering  
**PL** Instalacja

**RO** Instalare  
**RU** Установка  
**SE** Installation  
**SK** Inštalácia

**5**





## Operation

**CZ** Funkce

**DE** Funktion

**DK** Betjening

**EE** Toimimine

**ES** Servicio

**FI** Toiminta

**FR** Utilisation

**IT** Funzionamento

**LT** Veikimo principas

**LV** Darbības princips

**NL** Bediening

**NO** Funksjon

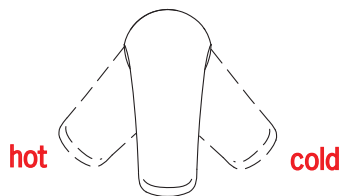
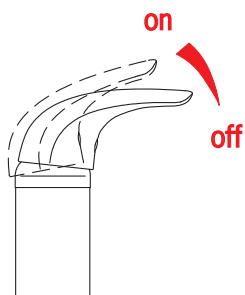
**PL** Działanie

**RO** Funcționare

**RU** Принцип действия

**SE** Funktion

**SK** Prevádzka



## Spare parts

**CZ** Náhradní díly  
**DE** Ersatzteile  
**DK** Reservedele  
**EE** Varuosad  
**ES** Piezas de recambio

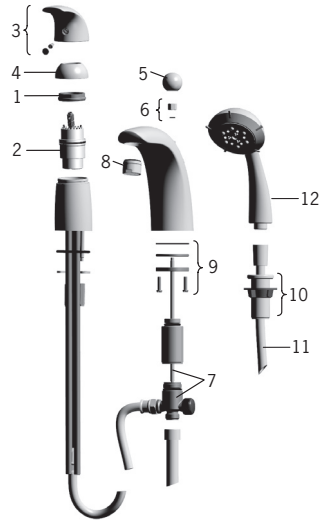
**FI** Varaosat  
**FR** Pièces détachées  
**IT** Pezzi di ricambio  
**LT** Atsarginės dalys

**LV** Rezerves daļas  
**NL** Reserve-onderdelen  
**NO** Reservedeler  
**PL** Części zamienne

**RO** Piese de schimb  
**RU** Запасные части  
**SE** Reservdelar  
**SK** Náhradné diely

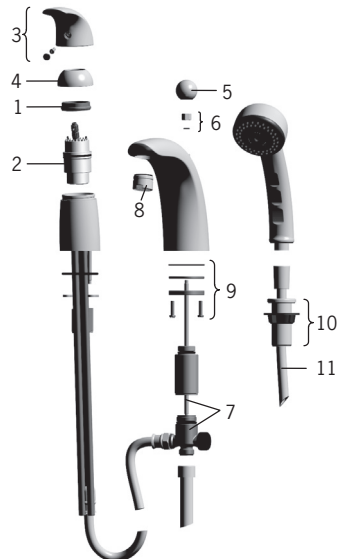
### 1750

- 1 158726
- 2 158890
- 3 159012V
- 4 159013V
- 5 159018V
- 6 209711V
- 7 209785V
- 8 232213
- 9 859114V
- 10 158592V
- 11 241114
- 12 600514V



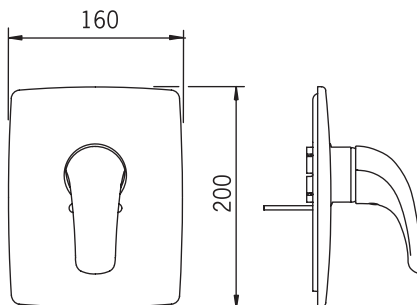
### 1750-60

- 1 158726
- 2 158890
- 3 159012V
- 4 159013V
- 5 159018V
- 6 209711V
- 7 209785V
- 8 232213
- 9 859114V
- 10 158592V
- 11 241114



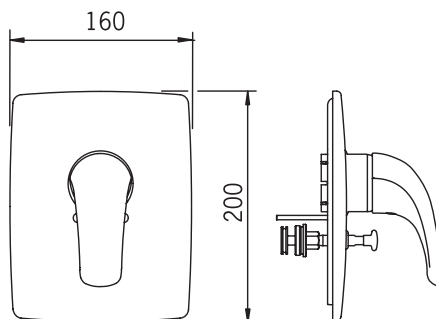
## 1787

EN 817  
 I (ISO 3822) Oras lab.  
 50 - 1000 kPa  
 0.26 l/s (300 kPa)  
 180 kPa (0.2 l/s)  
 max. +80°C



## 1788

EN 817  
 I (ISO 3822) Oras lab.  
 50 - 1000 kPa  
 0.3 l/s (300 kPa)  
 300 kPa (0.3 l/s)  
 max. +80°C



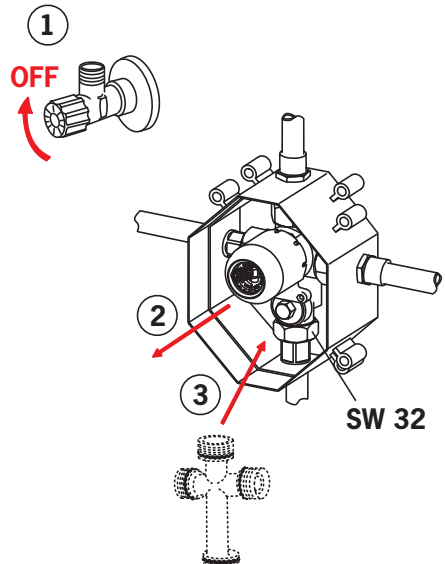
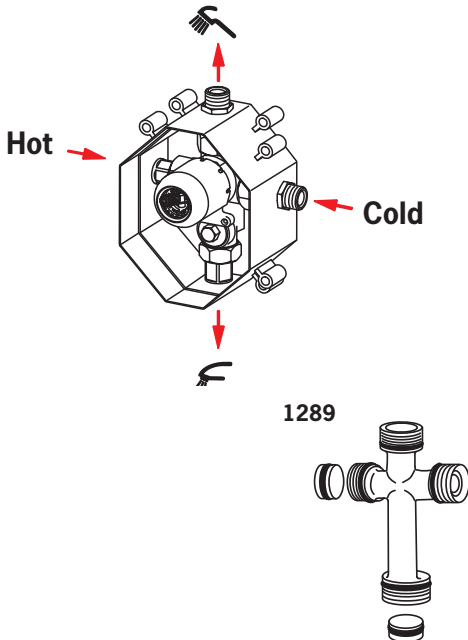
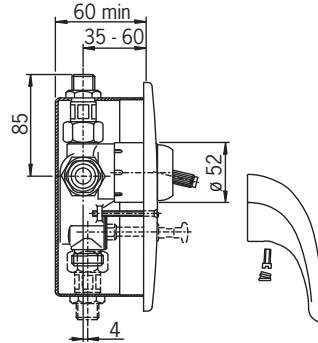
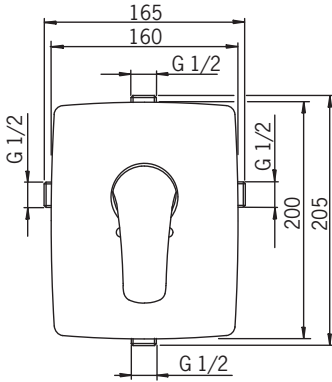
# Installation

**CZ** Montáž  
**DE** Montage  
**DK** Installation  
**EE** Paigaldus  
**ES** Montaje

**FI** Asennus  
**FR** Installation  
**IT** Montaggio  
**LT** Montavimas

**LV** Montāža  
**NL** Installatie  
**NO** Montering  
**PL** Instalacja

**RO** Instalare  
**RU** Установка  
**SE** Installation  
**SK** Inštalácia



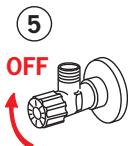
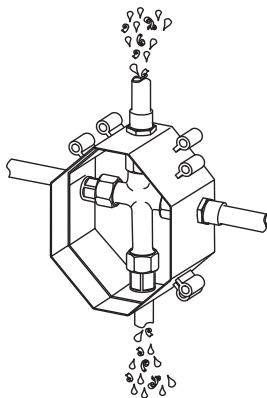
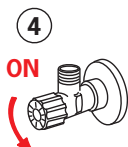
## Rinsing

**CZ** Vyláchnutí  
**DE** Spülen  
**DK** Gennemskyldning  
**EE** Loputama  
**ES** Aclarar

**FI** Huuhtelu  
**FR** Rinçage  
**IT** Spurgo  
**LT** Praplovimas

**LV** Skalošana  
**NL** Spoelen  
**NO** Rengjøring  
**PL** Płukania

**RO** Spălare  
**RU** Промывка  
**SE** Renspolning  
**SK** Vyláchnutie



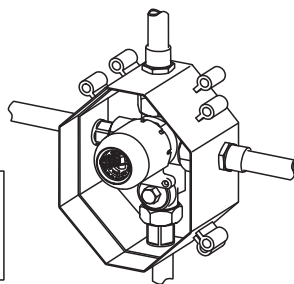
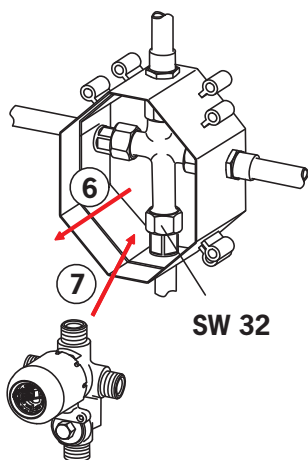
## Installation

**CZ** Montáž  
**DE** Montage  
**DK** Installation  
**EE** Paigaldus  
**ES** Montaje

**FI** Asennus  
**FR** Installation  
**IT** Montaggio  
**LT** Montavimas

**LV** Montāža  
**NL** Installatie  
**NO** Montering  
**PL** Instalacja

**RO** Instalare  
**RU** Установка  
**SE** Installation  
**SK** Inštalácia



## Installation

**CZ** Montáž

**DE** Montage

**DK** Installation

**EE** Paigaldus

**ES** Montaje

**FI** Asennus

**FR** Installation

**IT** Montaggio

**LT** Montavimas

**LV** Montāža

**NL** Installatie

**NO** Montering

**PL** Instalacja

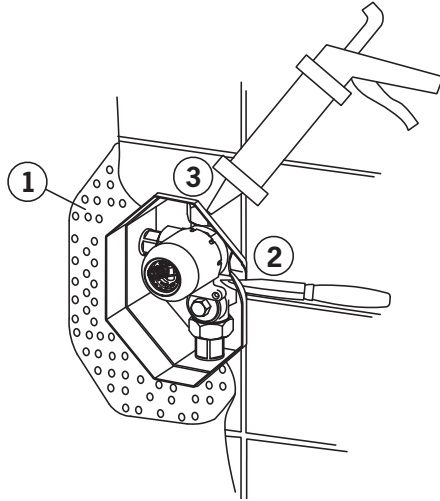
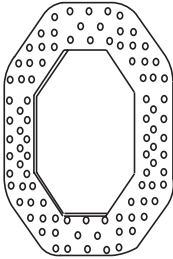
**RO** Instalare

**RU** Установка

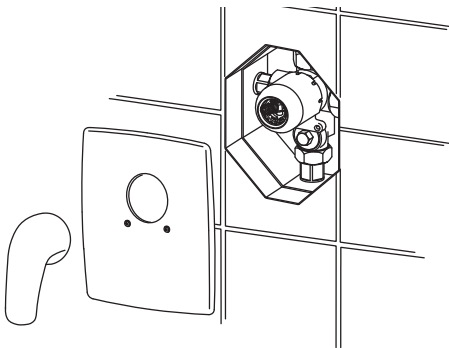
**SE** Installation

**SK** Inštalácia

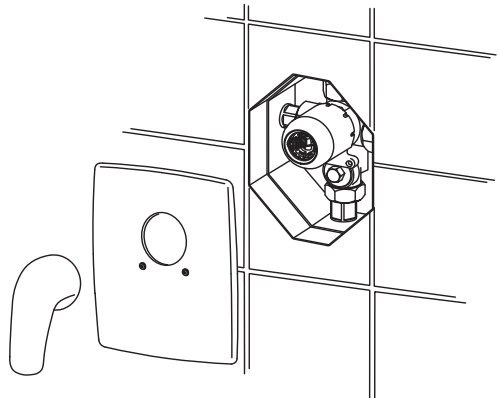
**198539**



**1787**



**1788**



## Spare parts

**CZ** Náhradní díly  
**DE** Ersatzteile  
**DK** Reservedele  
**EE** Varuosad  
**ES** Piezas de recambio

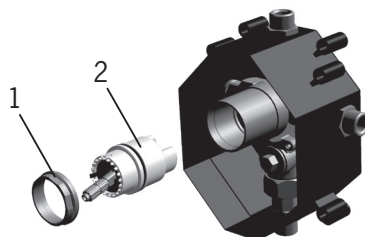
**FI** Varaosat  
**FR** Pièces détachées  
**IT** Pezzi di ricambio  
**LT** Atsarginės dalys

**LV** Rezerves daļas  
**NL** Reserve-onderdelen  
**NO** Reservedeler  
**PL** Części zamienne

**RO** Piese de schimb  
**RU** Запасные части  
**SE** Reservdelar  
**SK** Náhradné diely

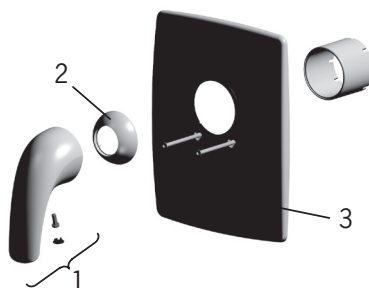
### 1286

- 1 158726
- 2 158890



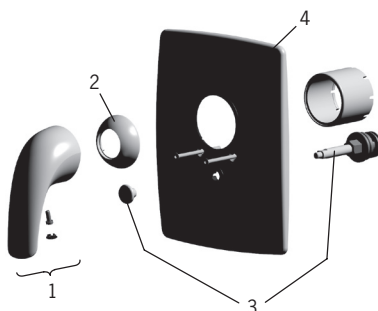
### 1787

- 1 159012V
- 2 158176



### 1788

- 1 159012V
- 2 158176
- 3 209970













Oras is a significant developer, manufacturer and marketer of sanitary fittings. Since its founding in 1945 the company has introduced high-quality design products featuring user-friendly technical solutions that contribute to savings of water and energy. As early as in the in the 1990s, Oras introduced the first touchless electronic faucets in the market.

Oras is owned by Oras Invest, a family company. In September 2013 Oras acquired Hansa Metallwerke AG, a German faucet manufacturer, with its subsidiaries, and together the companies form the new Oras Group. The head office of the Group is located in Rauma, Finland, and the company's factories are located in Rauma, Burglengenfeld (Germany), Kralovice (Czech Republic) and Olesno (Poland). The Group employs about 1 400 people.

Det Norske Veritas Certification OY/AB certifies that the Quality Management System of Oras Oy in Rauma Finland, conforms to the ISO 9001, the Environmental Management System to the ISO 14001 standard and the Occupational Health and Safety System to the OHSAS 18001 standard. The certificates are valid for development, manufacture, marketing, sales and after sales services of faucets, accessories and valves.



The TÜV CERT Certification Body of TÜV NORD Zertifizierungs- und Umweltgutachter Gesellschaft mbH certifies that the Quality Management System of Oras Olesno Sp. z o.o. in Olesno Poland, conforms to the ISO 9001, the Environmental Management System to the ISO 14001 standard and the Occupational Health and Safety System to the OHSAS 18001 standard. The certificates are valid for manufacture, storage, marketing, sales and after sales services of faucets, valves and accessories.



ORAS GROUP  
Isometsäntie 2, P.O. Box 40  
FI-26101 Rauma  
Tel. +358 2 83 161  
Fax +358 2 831 6300  
Info.Finland@oras.com  
www.oras.com



[www.oras.com](http://www.oras.com)

943068/03/14