



# Installation and Maintenance Guide

## Oras Eterna & Oras Natura



Water Is Worth Loving.

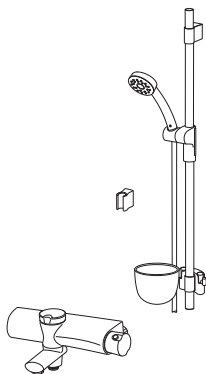


- GB** Thank you for selecting an Oras product. This installation and maintenance guide will introduce you to the installation, functions, and use of the faucet. Please read the guide carefully before installation, and keep it on hand for any potential future maintenance. If an operating malfunction or fault appears in your faucet, a plumbing professional is your best source of assistance. Information on cleaning the faucet, conditions of use, and warranty terms is available in the brochure that came with your product: "Important notes on Oras products".
- CZ** Děkujeme za výběr produktu Oras. Tento návod pro instalaci a údržbu Vás provede montáží, funkcí a použitím vodovodní baterie. Prosíme čtěté návod pozorně ještě před montáží samotné baterie a uschovejte pro případ možné další údržby. V případě výskytu jakýchkoli problémů s Vaší baterií je profesionální instalatér nejlepší možnou volbou pro asistenci při řešení těchto problémů. Informace jak čistit, používat vodovodní baterii a záruční podmínky jsou uvedeny v brožuře „Important notes on Oras products“, která Vám je dodána zároveň s výrobkem Oras.
- DE** Vielen Dank, dass Sie sich für ein Oras Produkt entschieden haben. Dieser Wartungs- und Installationshandbuch gibt Ihnen Informationen über die Installation, Funktion und Handhabung der Armatur. Bitte lesen Sie sich vor der Installation der Armatur diese Anleitung genau durch und verwahren Sie diese für evtl. zukünftige Wartungen auf. Bei einer Fehlfunktion der Armatur ist Ihr Fachhandwerker der beste Ansprechpartner. Informationen zur Reinigung, Handhabung sowie Garantie können Sie dem Prospekt „Important notes on Oras products“ (Wichtige Informationen über Oras Produkte) entnehmen, der Ihrer Armatur beiliegt.
- DK** Tak fordi du valgte et Oras produkt. Denne installations- og vedligeholdelses guide vil guide dig gennem installationen, funktionerne og brugen af armaturet. Læs venligst denne guide igennem inden installationen og gem den til senere brug. Hvis der mod forventning skulle opstå problemer med armaturet, er den bedste løsning at kontakte en autoriseret VVS installatør. Information om rengøring og brug af armaturet samt garantivilkår findes i brochuren der fulgte med dit armatur. "Important notes on Oras products".
- EE** Täname, et valisite Orase toote. Käesolev paigaldus- ja hooldusjuhend tutvustab Teile segisti paigaldamist, tööpõhimõtteid ning kasutamist. Palume Teil enne segisti paigaldamist käesoleva juhendiga hoolikalt tutvuda ning säilitada see võimalike tulevaste hoolduste tarbeks. Häirete korral segisti töös soovitam Teil pöörduda ala asjatundja poole. Info segisti puhastamise, kasutamise ja garantiitingimuste kohta leiata segistiga kaasasolevast brošüürist "Important notes on Oras products".
- ES** Gracias por seleccionar un producto de Oras. Esta guía de instalación y de mantenimiento le dará a conocer la instalación, las funciones y el uso de la grifería. Por favor, lea la guía cuidadosamente antes de la instalación, y téngala a mano para cualquier mantenimiento que tuviera que realizar en un futuro potencial. Si un mal funcionamiento o defecto de funcionamiento apareciera en su grifo, un profesional instalador es su mejor fuente de asistencia. Información sobre la limpieza del grifo, las condiciones de uso y condiciones de la garantía está disponible en el folleto que acompaña al producto: "Notas importantes sobre los productos Oras".
- FI** Kiitos, että valitsitte Oras tuotteen. Tämä asennus- ja huolto-ohje tutustuttaa teidät hanan asennukseen, toimintaan ja käyttöön. Lukekaa ohje huolellisesti ennen asennusta. Säästää ohje mahdollisia myöhempiä huolto- ja huoltotoimenpiteitä varten. Mikäli hanassanne ilmenee jokin toimintahäiriö tai vika, LVI-asiantuntija pystyy antamaan parhaan mahdollisen avun. Hanan puhdistuksesta, käyttöolosuhteista ja takuuehdoista voit lukea tuotteen mukana tulleesta "Important notes on Oras products" -vihkosesta.
- FR** Merci d'avoir choisi un produit Oras. Veuillez lire attentivement cette notice, afin de vous familiariser avec l'utilisation et les fonctions de l'appareil. Conservez ce document, afin, le cas échéant, de pouvoir à nouveau le consulter. En cas de problème, votre plombier est votre meilleur atout. Vous trouverez dans la brochure des informations pour le nettoyage du produit, les garanties, sous la rubrique « notice importante sur les produits Oras ».
- IT** Grazie per aver scelto un prodotto Oras. Il manuale di installazione e manutenzione vi introdurrà all'installazione, alle funzioni, ed all'uso del rubinetto. Si prega di leggere attentamente il manuale prima dell'installazione, e tenerlo a portata di mano per qualsiasi intervento di manutenzione futura. Se si manifesta un malfunzionamento di esercizio o difetto sul vostro rubinetto, un idraulico professionista è la migliore fonte di assistenza. Informazioni sulla pulizia del rubinetto, le condizioni d'uso e condizioni di garanzia sono disponibili nella brochure in dotazione con il prodotto: "Note importanti per i prodotti Oras".

- LT** Ačiū, kad pasirinkote "Oras" gaminį. Šis instaliavimo ir eksploataavimo vadovas supažindins jus su maišytuvo instaliavimu, funkcijomis ir naudojimo ypatybėmis. Prašome dėmesingai perskaityti šį vadovą prieš gaminio instaliavimą ir laikyti jį prieinamoje vietoje galimam aptarnavimui atvejui. Jeigu eksploatacijos metu atsirastų gaminio sutrikimų ar defektų geriausias jūsų patarėjas būtų profesionalus sanтехnikas. Informaciją apie gaminio valymą, naudojimą ir garantinio aptarnavimo sąlygas atrasite prie gaminio pridėtoje brošiūroje „Svarbūs „Oras“ gaminių priežiūros nurodymai“.
- LV** Paldies, ka izvēlējāties Oras produktus. Šis uzstādīšanas un apkopes ceļvedis iepazīstina ar jaucējkrānu uzstādīšanu, darbību un lietojamību. Lūdzu uzmanīgi izlasiet ceļvedi pirms darbu uzsākšanas un saglabājiet to kā izziņas avotu apkopes darbu veikšanai nākotnē. Profesionāls sanтехniks būtu labākais atbalsts gadījumos, ja jaucējkrānā rodas funkcionāli traucējumi. Jaucējkrāna tīrīšanas un lietošanas norādījumi, garantijas noteikumi ir pieejami jūsu produktam pievienotā brošūrā „Svarīgi norādījumi par Oras jaucējkrānu apkopi“.
- NL** Dank u wel voor het kiezen van een Oras product. Deze installatie- en onderhoudsgids zal u de weg wijzen voor installatie, functies en gebruik van de kraan. Gelieve de handleiding aandachtig te lezen alvorens installatie, en houdt het bij de hand voor toekomstig onderhoud. Wanneer er een gebruiksprobleem of fout in uw kraan merkbaar wordt, dan is een professionele loodgieter de aangewezen hulp. Informatie over hoe de kraan te poetsen, gebruiksvoorwaarden, en garantievoorwaarden is terug te vinden in de brochure die met uw kraan werd opgestuurd: "belangrijke nota's over Oras producten".
- NO** Tusen takk for at du valgte et produkt fra Oras. Denne installasjons- og monteringsveilederen forteller deg hvordan dette produktet installeres, fungerer og brukes. Vær vennlig å les veilederen før du installerer produktet. Ta vare på veiledningen til evt. senere bruk. Hvis du oppdager feil ved produktet, bør du tilkalle rørlegger. Informasjon om rengjøring av produktet, bruksområder og garanti er tilgjengelig i heftet som lå sammen med produktet: "Viktige bemerkninger om Orasprodukter"
- PL** Dziękujemy za wybór produktów Oras. Przedstawiamy instrukcję instalacji i konserwacji, która zawiera wskazówki odnośnie instalacji, funkcjonalności oraz użytkowania baterii Oras. Prosimy przeczytać uważnie instrukcję przed instalacją i zachować ją dla potrzeb przyszłej konserwacji. W razie awarii podczas użytkowania lub pojawienia się wady baterii najlepszym źródłem pomocy jest profesjonalny serwis Oras. Informacje dotyczące czyszczenia baterii, sposobu użytkowania oraz warunków gwarancji są dostępne w załączonej do baterii broszurce "Important notes on Oras products".
- RO** Vă mulțumim pentru alegerea unui produs Oras. Acest ghid de instalare și întreținere vă prezintă modalitatea de instalare, funcțiile și modul de exploatare a bateriei. Parcurgeți cu atenție acest ghid înainte de instalare și păstrați-l la îndemână pentru efectuarea potențialelor operațiuni ulterioare de întreținere. În situația în care, pe parcursul exploatarii bateriei, apare o disfuncționalitate sau o defecțiune, cea mai bună sursă de asistență o reprezintă un instalator profesionist. Informații referitoare la curățirea bateriei, condițiile de exploatare și termenii de garanție puteți consulta în broșura "Note importante referitoare la produsele Oras", care v-a fost livrată împreună cu produsul pe care l-ați achiziționat.
- RU** Благодарим Вас за выбор продукции Oras. Из этой инструкции Вы узнаете о функциях смесителя и о порядке его установки и эксплуатации. Пожалуйста, внимательно прочитайте эту инструкцию перед установкой смесителя, и держите её под рукой на случай возникновения вопросов или необходимости обслуживания смесителя. В случае нарушения работы смесителя рекомендуем Вам обращаться к квалифицированным специалистам. Информация об уходе за смесителем, рекомендациях по его эксплуатации и условиях гарантии изложена в прилагаемой брошюре «Important notes on Oras products».
- SE** Tack för att du valt en produkt från Oras. Den här installations- och skötselanvisningen kommer att guida dig igenom blandarens installation, funktion och användande. Läs igenom anvisningen noggrant innan installation av blandaren och spara den för eventuella framtida servicebehov. Om ett funktionsfel uppstår bör du vända dig till en professionell hantverkare för hjälp. Allmänna råd angående installation samt information om blandarens användning, rengöring och dess garantivillkor finner du i foldern "important notes on Oras products" som följer med din produkt.
- SK** Ďakujeme za výber produktu Oras. Tento návod pre inštaláciu a údržbu Vás prevedie montážou, funkciou a použitím vodovodnej batérie. Prosíme čítajte návod pozorne ešte pred montážou samotnej batérie a uschovajte pre prípad možnej ďalšej údržby. V prípade výskytu akýchkoľvek problémov s Vašou batériou je profesionálny inštalatér najlepšou možnou voľbou pre asistenciu pri riešení týchto problémov. Informácie ako čistiť, používať vodovodnú batériu a záručné podmienky sú uvedené v brožúre „Important notes on Oras products“, ktorá Vám je dodaná zároveň s výrobkom Oras.

## Contents

<b>CZ</b> Obsah	<b>ES</b> Contenidos	<b>LT</b> Turinys	<b>PL</b> Spis treści
<b>DE</b> Inhaltsübersicht	<b>FI</b> Sisällysluettelo	<b>LV</b> Saturs	<b>RO</b> Cuprins
<b>DK</b> Indholdsfortegnelse	<b>FR</b> Sommaire	<b>NL</b> Inhoud	<b>RU</b> Содержание
<b>EE</b> Sisukord	<b>IT</b> Indice	<b>NO</b> Innhold	<b>SE</b> Innehållsförteckning
			<b>SK</b> Obsah



Technical data .....	6-8
Installation .....	9-12
Operation .....	13-17
Maintenance .....	18-23
Spare parts .....	24-25

### 6388

EN 15091, EN 1111

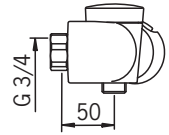
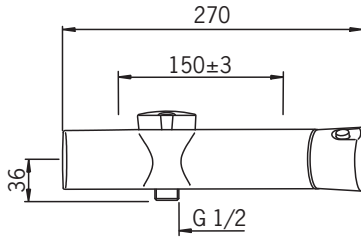
I (ISO 3822)

100 - 1000 kPa

0.22 l/s (300 kPa)

0.12 l/s (Eco-flow 300 kPa)

250 kPa (0.2 l/s)  
max. +70°C



STF VTT-RTH-00064-12

CE (EMC 2004/108/EY)

### 6388U

EN 15091, EN 1111

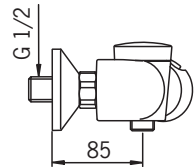
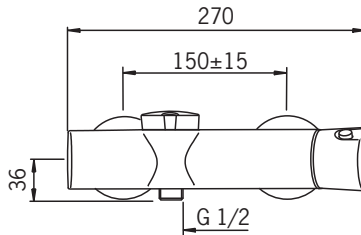
I (ISO 3822)

100 - 1000 kPa

0.22 l/s (300 kPa)

0.12 l/s (Eco-flow 300 kPa)

250 kPa (0.2 l/s)  
max. +70°C



### 6389

EN 15091, EN 1111

II (ISO 3822)

I (ISO 3822)

100 - 1000 kPa

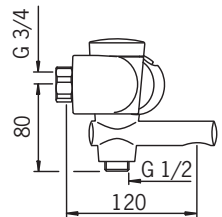
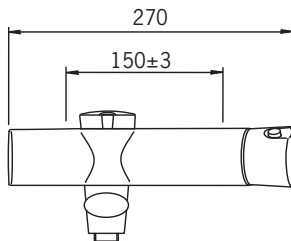
0.33 l/s (300 kPa)

0.11 l/s (Eco-flow 300 kPa)

300 kPa (0.2 l/s)

280 kPa (0.3 l/s)

max. +70°C



STF VTT-RTH-00064-12

CE (EMC 2004/108/EY)

## 6389U

EN 15091, EN 1111

II (ISO 3822)

I (ISO 3822)

100 - 1000 kPa

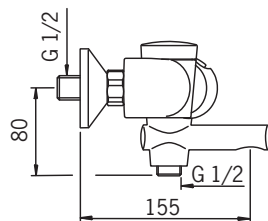
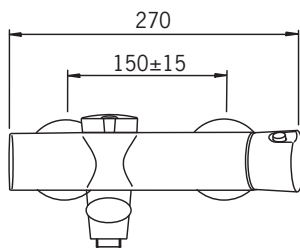
0.33 l/s (300 kPa)

0.11 l/s (Eco-flow 300 kPa)

300 kPa (0.2 l/s)

280 kPa (0.3 l/s)

max. +70°C



CE (EMC 2004/108/EY)

## 6387

EN 15091, EN 1111

I (ISO 3822)

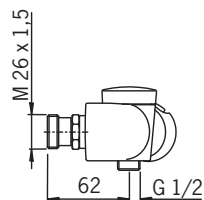
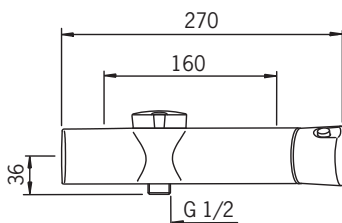
100 - 1000 kPa

0.22 l/s (300 kPa)

0.12 l/s (Eco-flow 300 kPa)

250 kPa (0.2 l/s)

max. +70°C



CE (EMC 2004/108/EY)

## Technical data

<b>CZ</b> Technická data	<b>FI</b> Tekniset tiedot	<b>LV</b> Tehniskie dati	<b>RO</b> Date tehnice
<b>DE</b> Technische Daten	<b>FR</b> Données techniques	<b>NL</b> Technische gegevens	<b>RU</b> Технические данные
<b>DK</b> Tekniske data	<b>IT</b> Dati tecnici	<b>NO</b> Teknisk informasjon	<b>SE</b> Teknisk information
<b>EE</b> Tehnilised andmed	<b>LT</b> Techniniai duomenys	<b>PL</b> Dane techniczne	<b>SK</b> Technické údaje
<b>ES</b> Datos técnicos			

### GB Protection class

<b>CZ</b> Třída bezpečnosti
<b>DE</b> Sicherheitsklasse
<b>DK</b> Beskyttelsesklasse
<b>EE</b> Kaitseklass
<b>ES</b> Grado de protección
<b>FI</b> Suojausluokka
<b>FR</b> Norme de sécurité
<b>IT</b> Protezione classe
<b>LV</b> Saugumo klasē
<b>LT</b> Aizsardzības klase
<b>NL</b> Veiligheidsklasse
<b>NO</b> Tetthetsklasse
<b>PL</b> Klasa bezpieczeństwa
<b>RO</b> Clasa de protecție
<b>RU</b> Степень защиты
<b>SE</b> Kapslingsklass
<b>SK</b> Trieda bezpečnosti

IP 67

### Battery

Monočlánek
Batterie
Bateria
Patareid
Bateria
Paristo
Piles
Batterie
Baterija
Baterija
Batterij
Batteri
Bateria
Baterie
Батарея
Batteri
Monočlánok

AA 1.5V Lithium x 2

### Max. flow period

Max. doba průtoku
Max. Fließdauer
Max. løbetid
Maksimaalne vee vooluaaja pikkus
Periodo máximo de flujo
Max. virtusaika
Durée maximum d'écoulement
Scorrimento mass.
Maksimali sroves tekėjimo trukmė
Maksimālais plūsmas periods
Max. looptijd
Funksjonstid
Max czas przepływu
Periodadă max. de curgere
Макс. время подачи воды
Max. flödestid
Max. doba prietoku

4 min

### Filling time

Doba napouštění
Einfüllzeit
Tid for fyldning
Täitmise aeg
Tiempo de llenado
Täyttöaika
Temps de remplissage
Tempo di riempimento
Pripylmo laikas
Uzpildes laiks
Vultijd
Tappetid
Czas napełniania
Timp de umplere
Время наполнения
Päyfillingstid
Doba napúšťania

10 min (0 - 15 min)



## Installation

**CZ** Montáž

**DE** Montage

**DK** Installation

**EE** Paigaldus

**ES** Montaje

**FI** Asennus

**FR** Installation

**IT** Montaggio

**LT** Montavimas

**LV** Montāža

**NL** Installatie

**NO** Montering

**PL** Instalacja

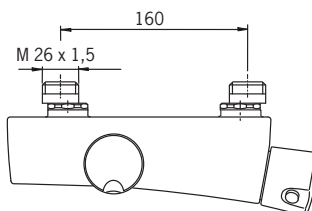
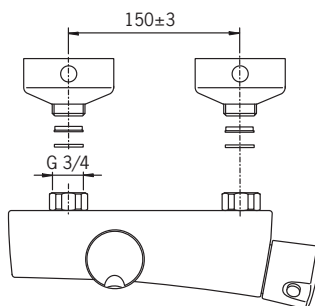
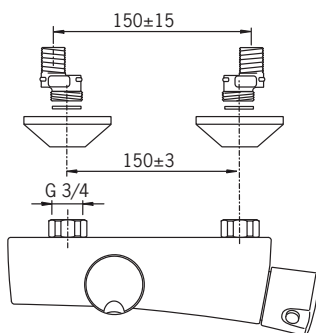
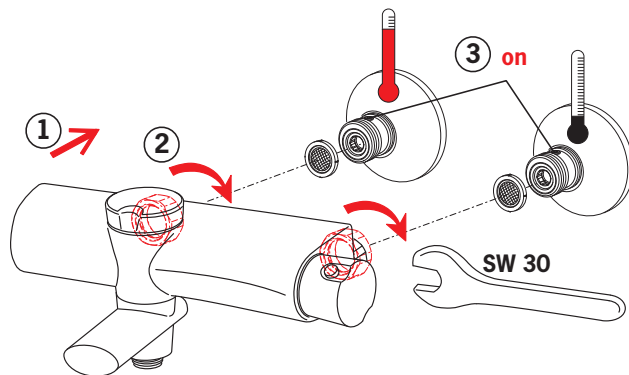
**RO** Instalare

**RU** Установка

**SE** Installation

**SK** Inštalácia

**1**



# Installation

**CZ** Montáž  
**DE** Montage  
**DK** Installation  
**EE** Paigaldus  
**ES** Montaje

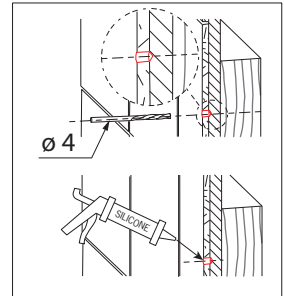
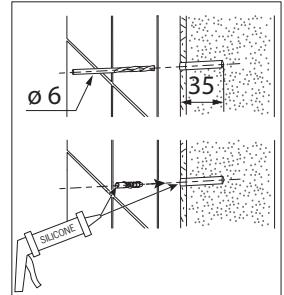
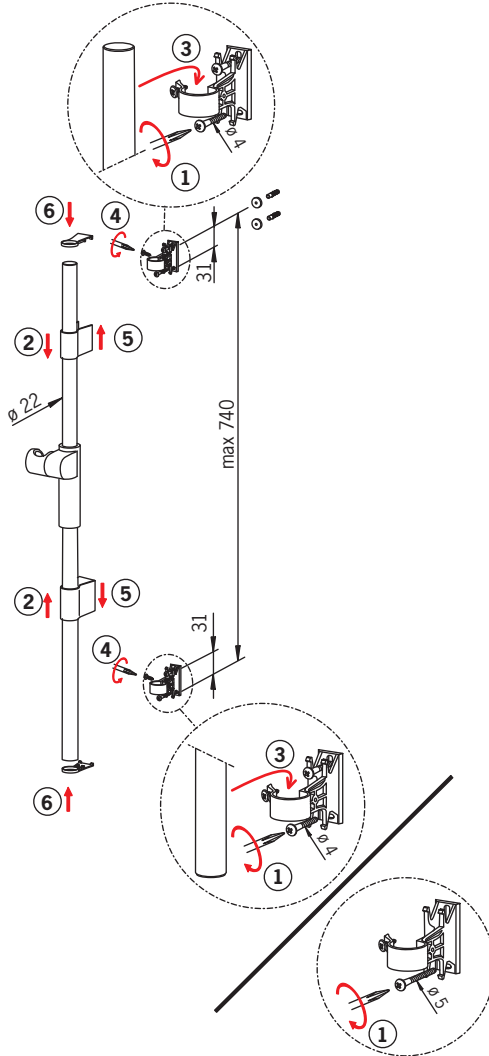
**FI** Asennus  
**FR** Installation  
**IT** Montaggio  
**LT** Montavimas

**LV** Montāža  
**NL** Installatie  
**NO** Montering  
**PL** Instalacja

**RO** Instalare  
**RU** Установка  
**SE** Installation  
**SK** Inštalácia

- x 4
- x 4
- x 4
- x 2

**2**



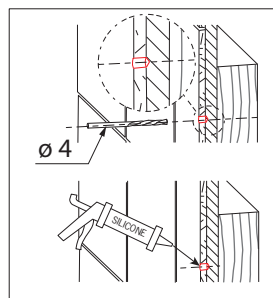
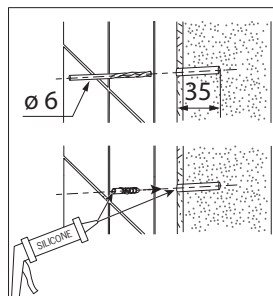
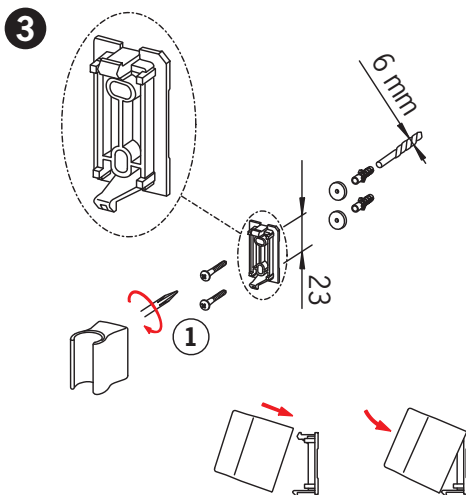
# Installation

**CZ** Montáž  
**DE** Montage  
**DK** Installation  
**EE** Paigaldus  
**ES** Montaje

**FI** Asennus  
**FR** Installation  
**IT** Montaggio  
**LT** Montavimas

**LV** Montāža  
**NL** Installatie  
**NO** Montering  
**PL** Instalacja

**RO** Instalare  
**RU** Установка  
**SE** Installation  
**SK** Inštalácia



## Installation

**CZ** Montáž

**DE** Montage

**DK** Installation

**EE** Paigaldus

**ES** Montaje

**FI** Asennus

**FR** Installation

**IT** Montaggio

**LT** Montavimas

**LV** Montāža

**NL** Installatie

**NO** Montering

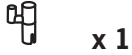
**PL** Instalacja

**RO** Instalare

**RU** Установка

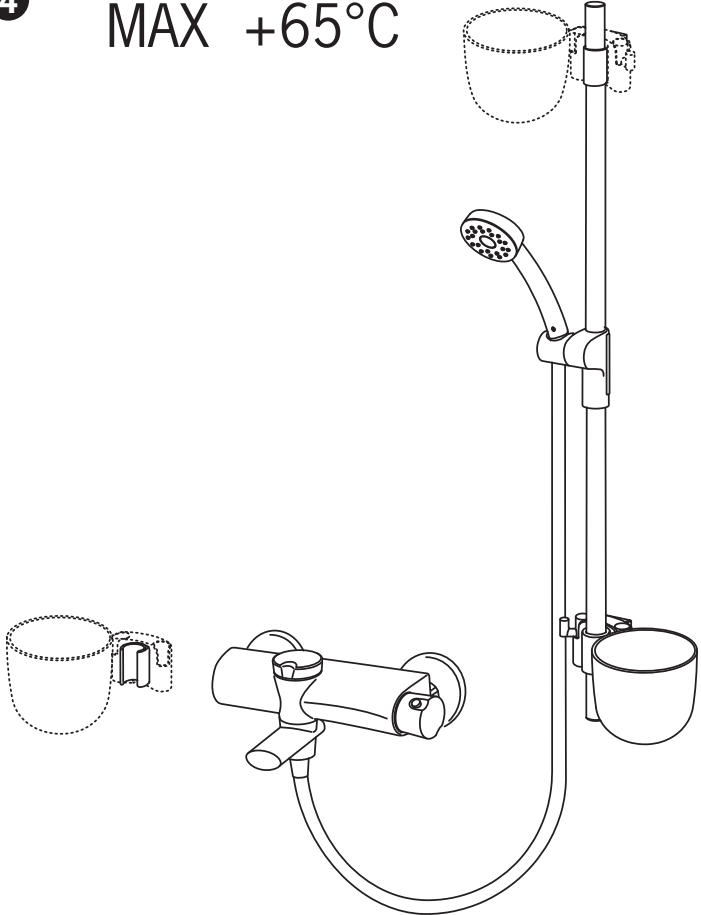
**SE** Installation

**SK** Inštalácia



4

MAX +65°C



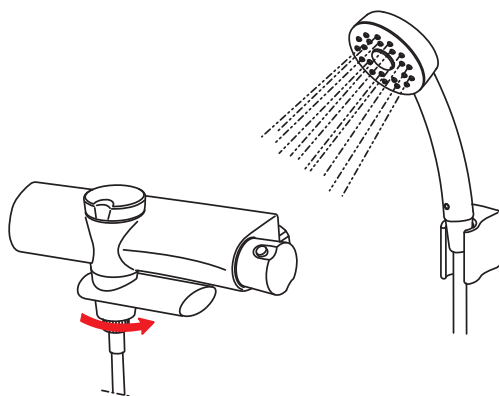
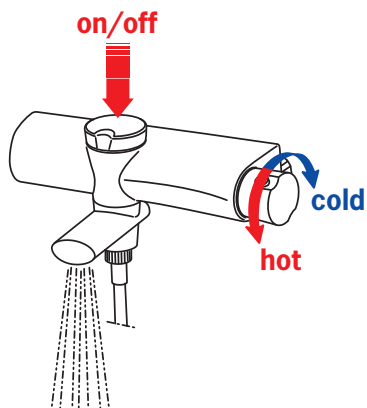
## Operation

**CZ** Funkce  
**DE** Funktion  
**DK** Betjening  
**EE** Toimimine  
**ES** Servicio

**FI** Toiminta  
**FR** Utilisation  
**IT** Funzionamento  
**LT** Veikimo principas

**LV** Darbības princips  
**NL** Bediening  
**NO** Funksjon  
**PL** Działanie

**RO** Funcționare  
**RU** Принцип действия  
**SE** Funktion  
**SK** Prevádzka



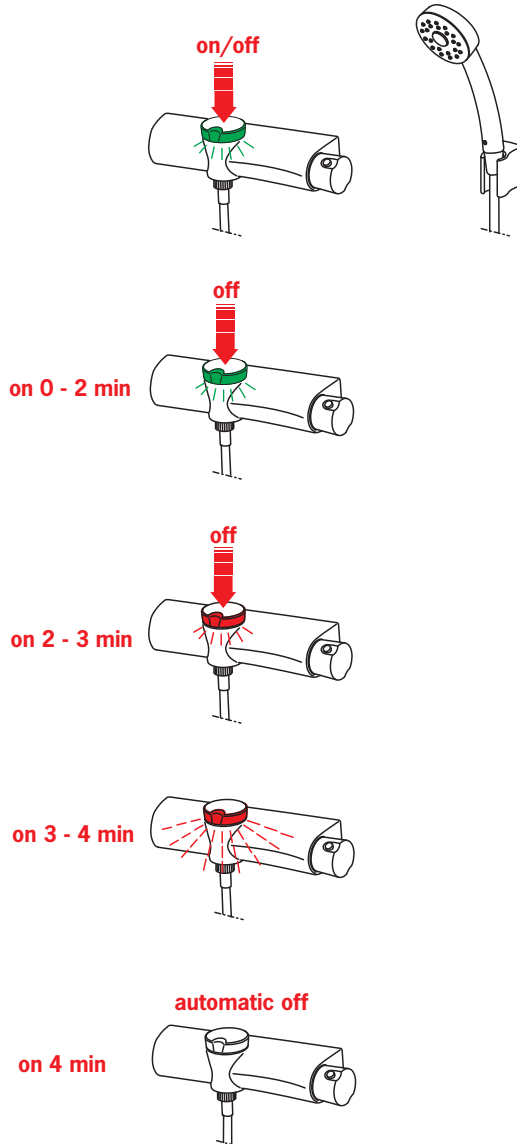
## Operation

**CZ** Funkce  
**DE** Funktion  
**DK** Betjening  
**EE** Toimimine  
**ES** Servicio

**FI** Toiminta  
**FR** Utilisation  
**IT** Funzionamento  
**LT** Veikimo principas

**LV** Darbības princips  
**NL** Bediening  
**NO** Funksjon  
**PL** Działanie

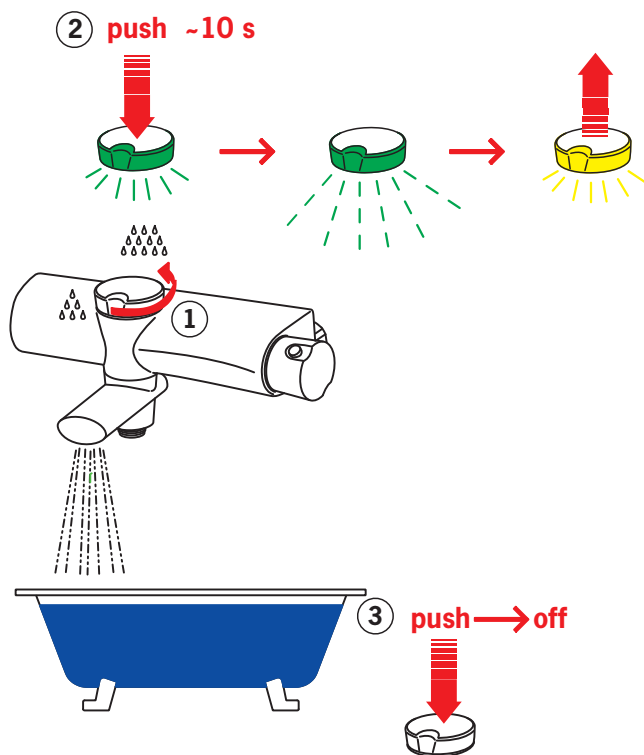
**RO** Funcționare  
**RU** Принцип действия  
**SE** Funktion  
**SK** Prevádzka



## Programming of the bathtub filling

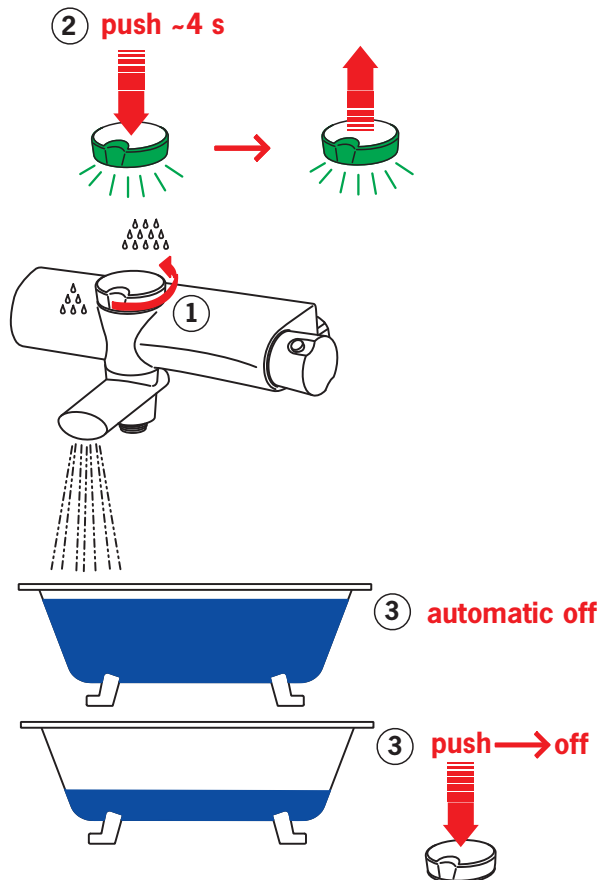
**CZ** Programování doby napouštění vany  
**DE** Programmierung der Wanneneinfüllung  
**DK** Programmering af badekarfyldning  
**EE** Vanni täitmise programmeerimine  
**ES** Programación del llenado de la bañera  
**FI** Ammeentäytön ohjelmointi  
**FR** Programmation du remplissage de la baignoire  
**IT** Programmazione per il riempimento della vasca  
**LT** Vonios pripylimo programavimas

**LV** Vannas uzpildes programmēšana  
**NL** Programmering van badkuip vultijd  
**NO** Programmering av badekarfylling  
**PL** Programowanie napełniania wanny  
**RO** Programarea umplerii căzii  
**RU** Программирование функции наполнения ванны  
**SE** Programmering för påfyllning av badkar  
**SK** Programovanie doby napúšťania vane



## Bathtub filling (Factory settings 10 min)

<b>CZ</b> Napouštění vany	<b>LV</b> Vannas uzpilde
<b>DE</b> Wanneneinfüllung	<b>NL</b> Badkuip vullen
<b>DK</b> Fyldning af badekar	<b>NO</b> Badekarfylling
<b>EE</b> Vanni täitmine	<b>PL</b> Napeńnianie wanny
<b>ES</b> Llenado de la bañera	<b>RO</b> Umplerea căzii
<b>FI</b> Ammeentäyttö	<b>RU</b> Наполнение ванны
<b>FR</b> Remplissage de la baignoire	<b>SE</b> Påfyllning av badkar
<b>IT</b> Riempimento della vasca	<b>SK</b> Napúšťanie vane
<b>LT</b> Vonios pripylimas	

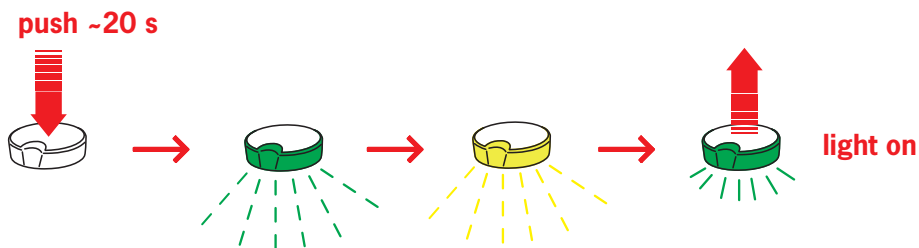
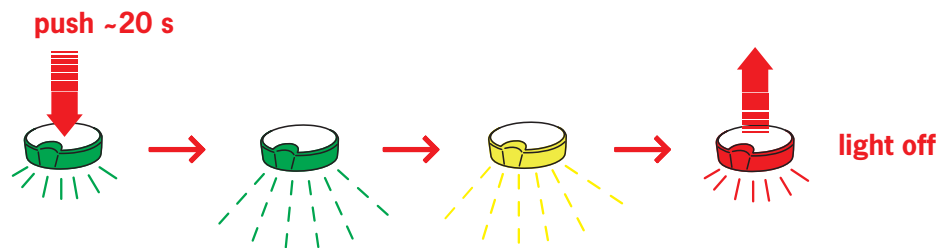




## Signal light on/off

**CZ** Světelná signalizace - zapnuta/vypnutá  
**DE** Lichtsignal an/aus  
**DK** Signallys on/off  
**EE** Märgutuli sees/väljas  
**ES** Señal luminosa de encendido/apagado  
**FI** Merkkivalo päälle/pois  
**FR** Signal lumineux allumé/éteint  
**IT** Segnale luminoso on/of  
**LT** Signalinės šviesos įjungimas/išjungimas

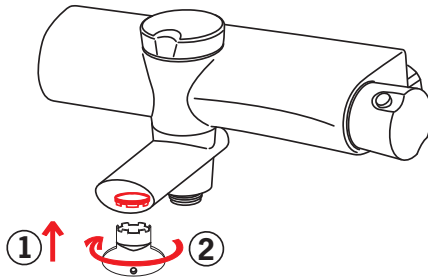
**LV** Gaismas signāls on/off  
**NL** Signal aan/uit  
**NO** Lysindikator på/av  
**PL** Sygnalizacja świetlna on/off (włącz/wyłącz)  
**RO** Lumină de semnalizare pornită/oprită  
**RU** Вкл/откл световых сигналов  
**SE** Ljussignal on/off  
**SK** Světelná signalizace - zapnuta/vypnuta



## Changing the aerator

**CZ** Výměna perlátoru  
**DE** Wechseln des Luftsprudlers  
**DK** Udskiftning af perlator  
**EE** Õhusti vahetamine  
**ES** Cambiar el aireador  
**FI** Poresuuttimen vaihto  
**FR** Changement de l'aérateur  
**IT** Sostituzione dell'aeratore  
**LT** Aeratoriaus pakeitimas

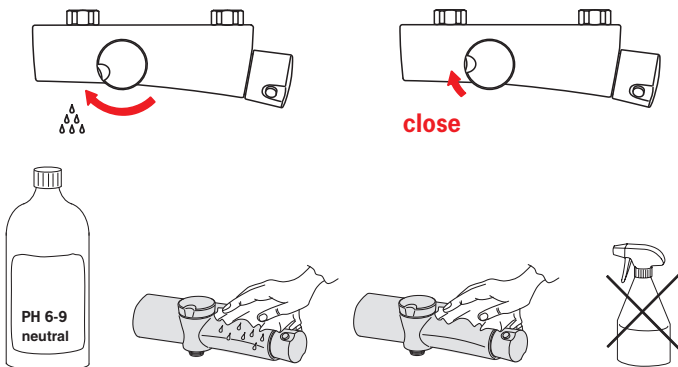
**LV** Aeratora maiņa  
**NL** Perlator vervangent  
**NO** Bytting av strålesamler  
**PL** Wymiana perlatora  
**RO** Înlocuirea aeratorului  
**RU** Замена аэратора  
**SE** Byte av strålsamlare  
**SK** Výmena perlátora



## Cleaning the faucet

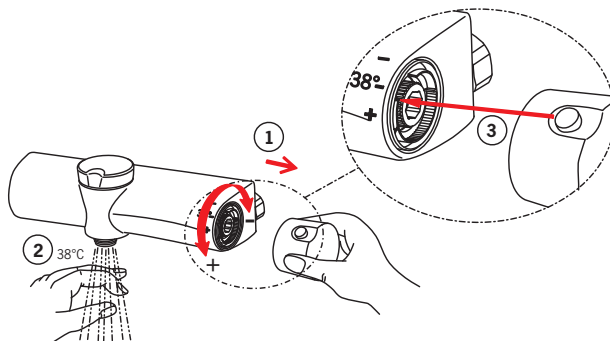
**CZ** Čištění baterie  
**DE** Reinigung der Armatur  
**DK** Rengøring af armaturet  
**EE** Puhastamine  
**ES** Limpieza de la grifería  
**FI** Puhdistus  
**FR** Nettoyage du robinet  
**IT** Pulizia della rubinetteria  
**LT** Maišytuvo valymas

**LV** Krāna tīršana  
**NL** Reinigen van de kraan  
**NO** Rengjøring av kranen  
**PL** Czyszczenie baterii  
**RO** Curățire  
**RU** Чистка смесителя  
**SE** Rengöring av blandarna  
**SK** Čistenie vodovodnej batérie



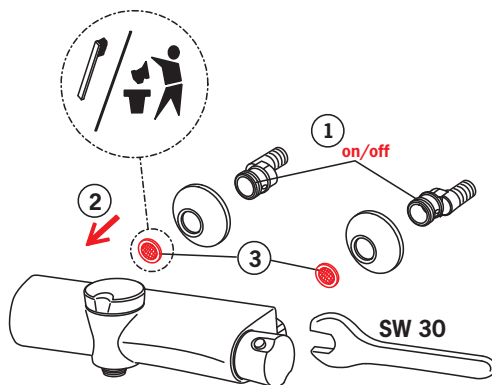
## SERVICE 1: Temperature adjustment

<b>CZ</b> Regulátor teploty	<b>LT</b> Temperatūros reguliavimas
<b>DE</b> Temperatureinstellung am Montageort	<b>LV</b> Temperatūras iestādīšana
<b>DK</b> Justering af temperaturen på installationsstedet	<b>NL</b> Temperatuursinstelling
<b>EE</b> Temperatuuri seadmine vajadusel	<b>NO</b> Justering av temperaturen ved sperreknappens
<b>ES</b> Ajuste de la temperatura en el lugar de montaje	<b>PL</b> Regulacja temperatury
<b>FI</b> Lämpötilan säätö tarvittaessa	<b>RO</b> Reglarea temperaturii
<b>FR</b> Limitation de la température	<b>RU</b> Регулировка температуры
<b>IT</b> Regolazione della temperatura sul luogo del montaggio	<b>SE</b> Justering av blandningstemperatur
	<b>SK</b> Nastavenie teploty



## Cleaning/changing the litter filters

<b>CZ</b> Čištění/Výměna filtrů	<b>LV</b> Dubļu filtru tīrīšana/maiņa
<b>DE</b> Reinigung/Wechsel der Filter	<b>NL</b> Reinigen/veranderen van de filters
<b>DK</b> Rensning/udskiftning af filtre	<b>NO</b> Rensing/bytting av filter
<b>EE</b> Prügipüüdurid puhastamine/vahetamine	<b>PL</b> Czyszczenie/wymiana filtra
<b>ES</b> Limpieza/cambio de los filtros	<b>RO</b> Curățirea/inlocuirea filtrelor
<b>FI</b> Roskasiivilöiden puhdistaminen/vaihtaminen	<b>RU</b> Очистка и замена уплотнительных фильтров
<b>FR</b> Nettoyage/changement des filtres	<b>SE</b> Rengöring/byte av smutsfilter
<b>IT</b> Pulizia/sostituzione dei filtri	<b>SK</b> Čistenie/výmena odpadových filtrov
<b>LT</b> Filtrų valymas ir pakeitimas	



## Changing the battery

**CZ** Výměna baterie  
**DE** Wechsel der Batterie  
**DK** Udskiftning af batteri  
**EE** Patarei vahetamine  
**ES** Cambiar la batería  
**FI** Pariston vaihto  
**FR** Changement de la pile  
**IT** Sostituzione della batteria  
**LT** Baterijos pakeitimas

**LV** Baterijas maiņa  
**NL** Batterij vervangen  
**NO** Bytting av batteri  
**PL** Wymiana baterii zasilającej  
**RO** Înlocuirea bateriei electrice  
**RU** Замена батарейки  
**SE** Byte av batteri  
**SK** Výměna batérie

1

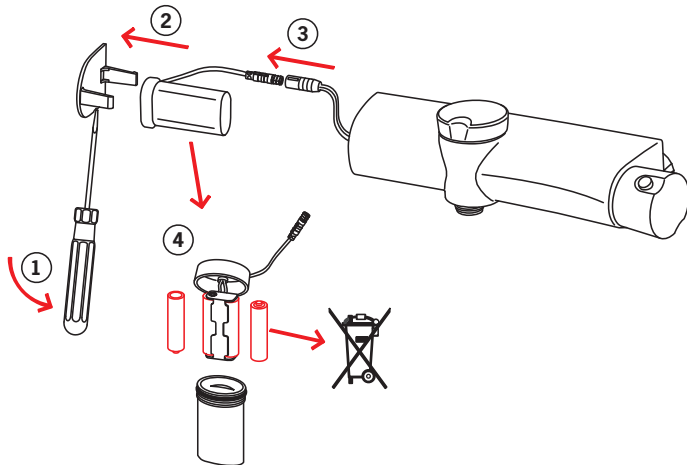
4 x



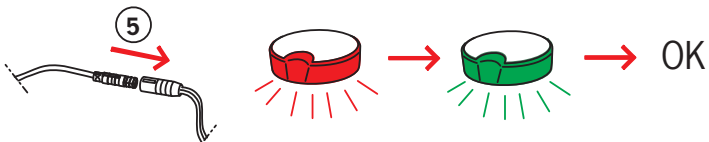
AA 1.5 V Lithium x 2



2



3

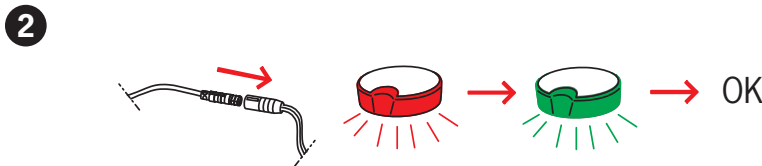
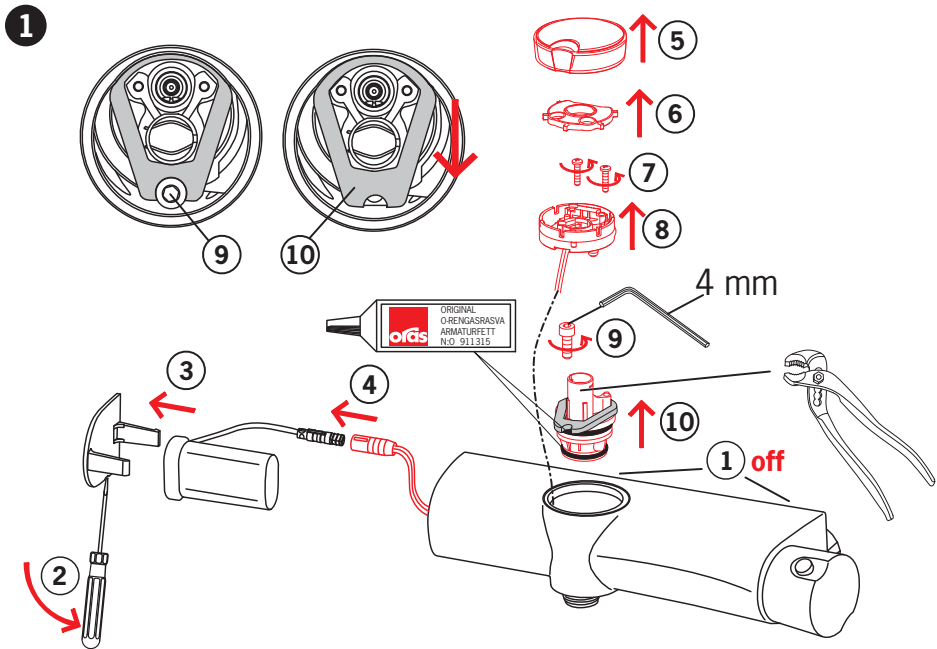




## Servicing the solenoid valve

**CZ** Servis solenoidového ventilu  
**DE** Wartung der Magnetventil  
**DK** Rensning/udskiftning af magnetventilens  
**EE** Magnetventiili vahetamine  
**ES** Cambiar la válvula magnética  
**FI** Magneettiventtiilin vaihto  
**FR** Changement de l'électrovanne  
**IT** Sostituzione della valvola magnetica  
**LT** Elektromagnetinio vožtuvo pakeitimas

**LV** Elektromagnētiskā vārsta maiņa  
**NL** Vervanging van de magneetventiel  
**NO** Bytting av magnetventil  
**PL** Wymiana zaworu solenoidowego  
**RO** Întreținerea valvei solenoidale  
**RU** Замена электромагнитного клапана  
**SE** Byte av magnetventil  
**SK** Výmena elektromagnetického ventilu



## Changing the diverter

**CZ** Výměna přepínače

**DE** Wartung des Umstellers

**DK** Udsiftning af omskifter

**EE** Suundvahetaja vahetamine

**ES** Cambiar la inversor

**FI** Vaitimen vaihto

**FR** Changement de l'inverseur

**IT** Sostituzione della deviatore

**LT** Perjungiklio pakeitimas

**LV** Triseju vārsts maiņa

**NL** Omsteller vervangen

**NO** Bytting av omkaster

**PL** Wymiana przełącznika

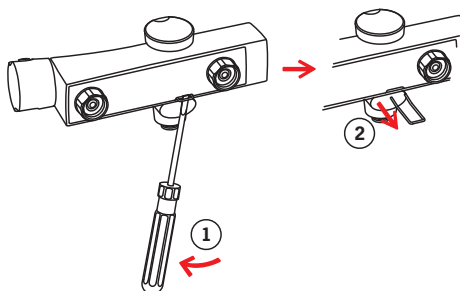
**RO** Înlouirea divertorului

**RU** Замена переключателя

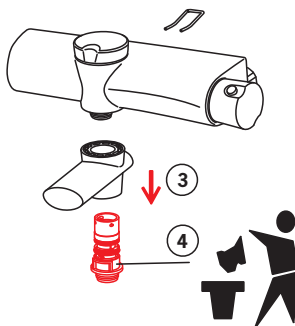
**SE** Byte av omkastare

**SK** Výměna prepínača

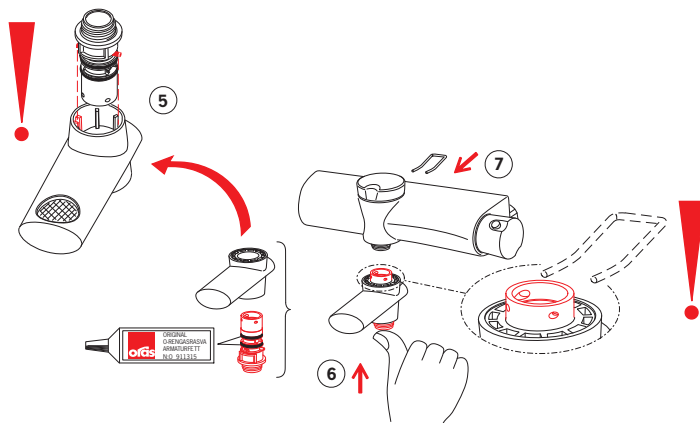
1



2



3

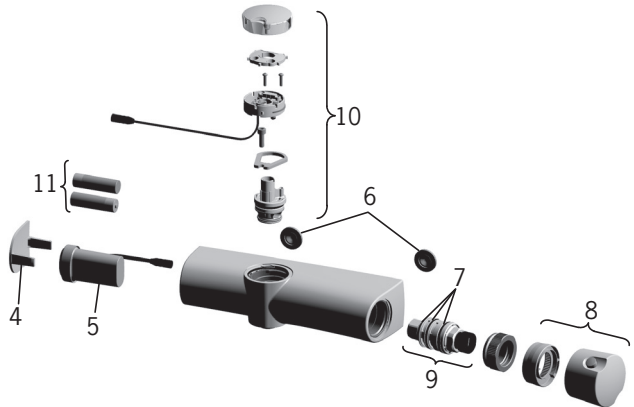


## Spare parts

<b>CZ</b> Náhradní díly	<b>FI</b> Varaosat	<b>LV</b> Rezerves daļas	<b>RO</b> Piese de schimb
<b>DE</b> Ersatzteile	<b>FR</b> Pièces détachées	<b>NL</b> Reserve-onderdelen	<b>RU</b> Запасные части
<b>DK</b> Reservedele	<b>IT</b> Pezzi di ricambio	<b>NO</b> Reservedeler	<b>SE</b> Reservdelar
<b>EE</b> Varuosad	<b>LT</b> Atsarginės dalys	<b>PL</b> Części zamienne	<b>SK</b> Náhradné diely
<b>ES</b> Piezas de recambio			

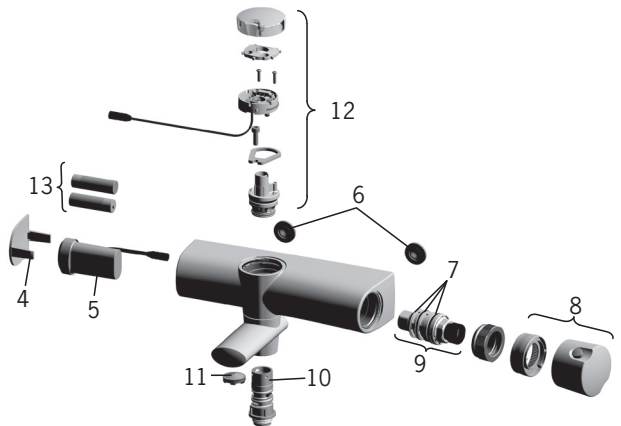
### 6370, 6370U, 6380

- 4 600609V
- 5 600617V
- 6 178375V
- 6 198094/2 (160 cc)
- 7 178796V
- 8 600612V
- 9 178780V
- 10 601054V
- 11 600599V



### 6375, 6375U, 6385

- 4 600609V
- 5 600617V
- 6 178375V
- 6 198094/2 (160 cc)
- 7 178796V
- 8 600612V
- 9 178780V
- 10 600680V
- 11 600679V
- 12 601054V
- 13 600599V





## Spare parts

**CZ** Náhradní díly  
**DE** Ersatzteile  
**DK** Reservedele  
**EE** Varuosad  
**ES** Piezas de recambio

**FI** Varaosat  
**FR** Pièces détachées  
**IT** Pezzi di ricambio  
**LT** Atsarginės dalys

**LV** Rezerves daļas  
**NL** Reserve-onderdelen  
**NO** Reservedeler  
**PL** Części zamienne

**RO** Piese de schimb  
**RU** Запасные части  
**SE** Reservdelar  
**SK** Náhradné diely

### 500

- 1 600536V
- 2 600538V







Oras is a significant developer, manufacturer and marketer of sanitary fittings. Since its founding in 1945 the company has introduced high-quality design products featuring user-friendly technical solutions that contribute to savings of water and energy. As early as in the in the 1990s, Oras introduced the first touchless electronic faucets in the market.

Oras is owned by Oras Invest, a family company. In September 2013 Oras acquired Hansa Metallwerke AG, a German faucet manufacturer, with its subsidiaries, and together the companies form the new Oras Group. The head office of the Group is located in Rauma, Finland, and the company's factories are located in Rauma, Burglengenfeld (Germany), Kralovice (Czech Republic) and Olesno (Poland). The Group employs about 1 400 people.

Det Norske Veritas Certification OY/AB certifies that the Quality Management System of Oras Oy in Rauma Finland, conforms to the ISO 9001, the Environmental Management System to the ISO 14001 standard and the Occupational Health and Safety System to the OHSAS 18001 standard. The certificates are valid for development, manufacture, marketing, sales and after sales services of faucets, accessories and valves.

The TÜV CERT Certification Body of TÜV NORD Zertifizierungs- und Umweltgutachter Gesellschaft mbH certifies that the Quality Management System of Oras Olesno Sp. z o.o. in Olesno Poland, conforms to the ISO 9001, the Environmental Management System to the ISO 14001 standard and the Occupational Health and Safety System to the OHSAS 18001 standard. The certificates are valid for manufacture, storage, marketing, sales and after sales services of faucets, valves and accessories.



ORAS GROUP  
Isometsäntie 2, P.O. Box 40  
FI-26101 Rauma  
Finland  
Tel. +358 2 83 161  
Fax +358 2 831 6300  
Info.Finland@oras.com



[www.oras.com](http://www.oras.com)

943096/06/14