

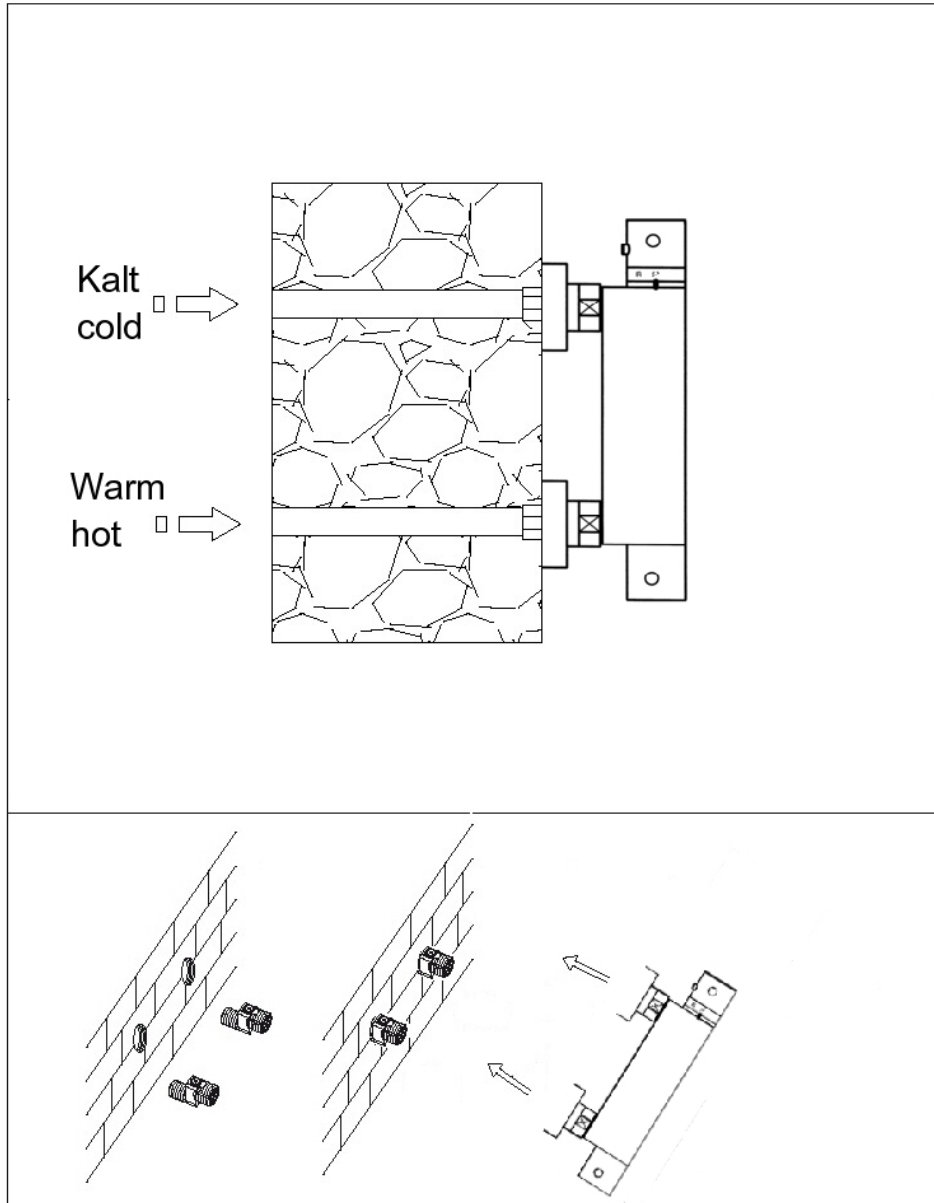
STEINBERG



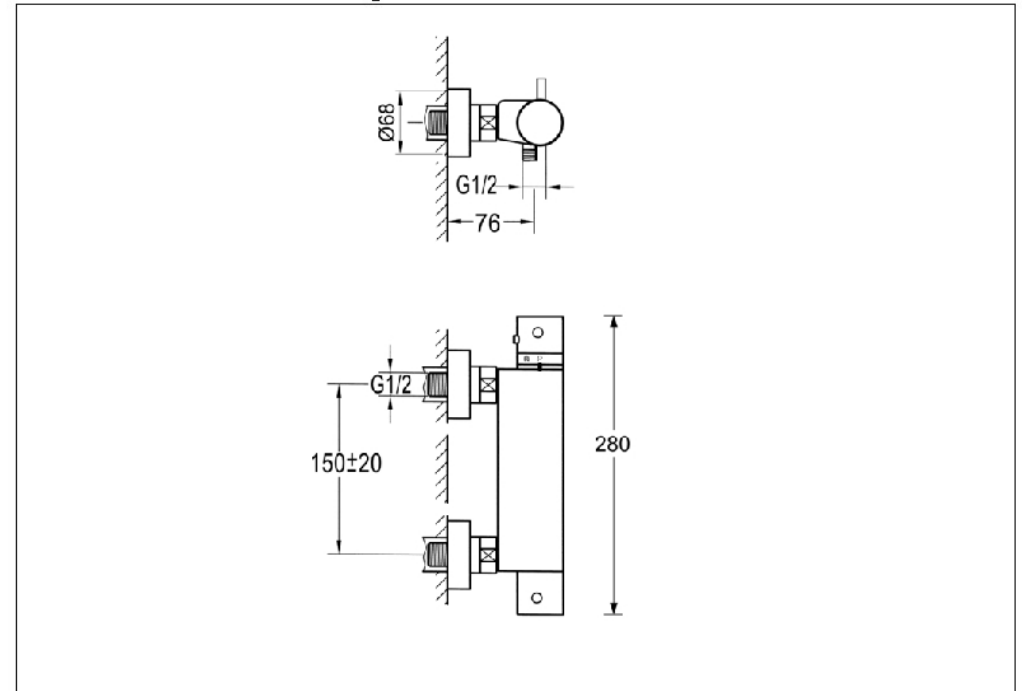
# Brause-Aufputzthermostat

Art.Nr. 100 3200

## Installation



## Technische Zeichnung



## Explosionszeichnung

