

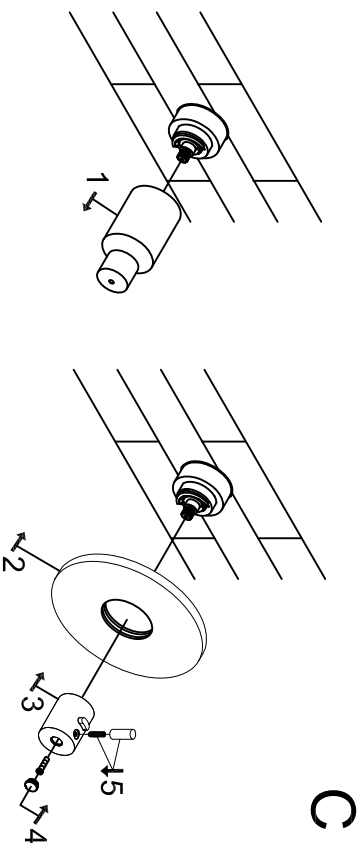
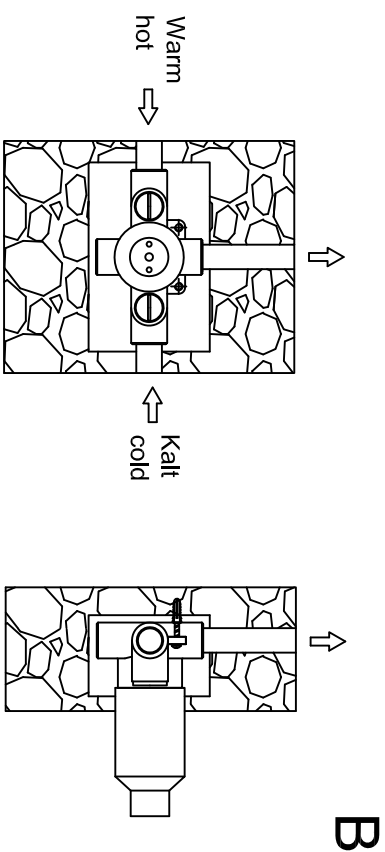
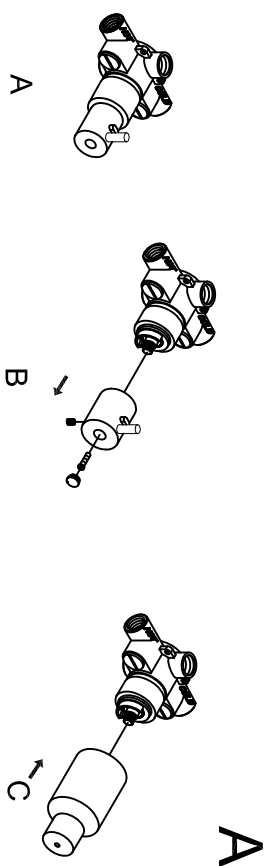


STEINBERG

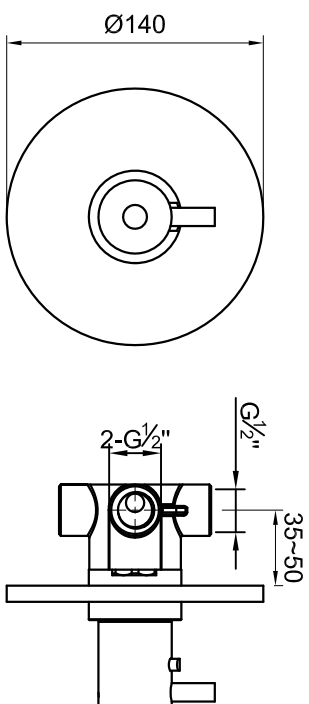
Unterputzthermostat 1/2"

Art.Nr.010 4200/100 4202

Installation



Technische Zeichnung



Explosionszeichnung

