

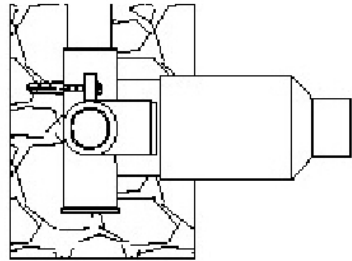
STEINBERG



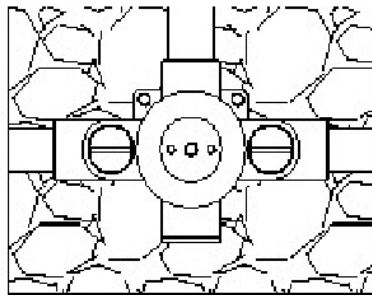
# Brause-Unterputzthermostat 1/2"

Art.Nr.100 4210

## Installation

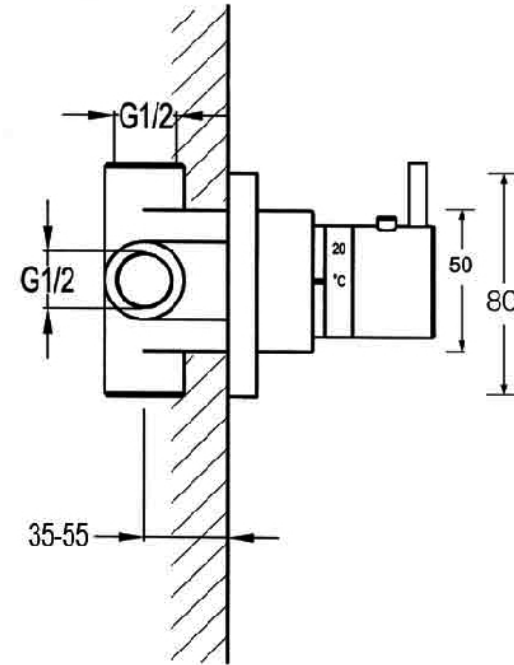


Warm  
hot



Kalt  
cold

## Technische Zeichnung



## Explosionszeichnung

