

2023  
CATALOGUE



# IT'S ALL ABOUT KITCHEN



## ФИЛОСОФИЯ КОМПАНИИ

Современный интерьер – это уже не столько про стиль, сколько про заботу о человеке и его комфорте. Это уход от предметов ради предметов в сторону простых форм, функциональности и эргономичности пространства.

Среди всего многообразия товара на рынке каждый человек находится в поиске «своей компании», которая будет близка ему по духу и стилю. Общество стало более осознанно выбирать и потреблять товар, оценивая его по многим критериям, таким как: практичность материалов, удобство использования, эстетика и стиль, сервис и гарантия, философия бренда.

ОМОИКИРИ непрерывно работает над своим развитием, чтобы соответствовать этим критериям.

Продукция компании представлена кухонными мойками, смесителями, водоочистителями, измельчителями, различными аксессуарами для кухни и кухонными ножами.

Компания ОМОИКИРИ предлагает комплексный подход к организации зоны мойки от большого продуманного ассортимента до цветовой палитры и сервисной поддержки.

Кейв П.А.  
Генеральный директор ОМОИКИРИ

**ОМОИКИРИ. МОЙКИ ДЛЯ МОНТАЖА ПОД СТОЛЕШНИЦУ**

<b>NATCERAMIC®</b>	BOSEN 54-U.....047	<b>НЕРЖАВЕЮЩАЯ СТАЛЬ</b>	TADZAVA 38-U/1 Ultra 15...058	TAKI 44-U/IF.....061
OKINOSHIMA 61 U/1 .....034	TEDORI 54-U .....046	KASEN 48-26-INT.....074	TADZAVA 39-U/1.....059	TAKI 49-U/IF.....063
OKINOSHIMA 76 U/1.....035	TEDORI 66-U .....048	KASEN 49-16-INT .....075	TADZAVA 44-U/1 Quadro...062	TAKI 54-U/IF .....078
<b>ARTCERAMIC®</b>	TEDORI 85-2-U .....049	KASEN 53-26-INT .....076	TADZAVA 44-U/1 Ultra 15...063	TAKI 54-U/IF Side .....069
DRY 03 PRO .....042	YAMAKAWA 45T-U/1 .....045	KASEN 54-16-INT .....077	TADZAVA 44-U/1 Ultra 15...067	TAKI 58-2-U/IF.....080
KINARU PRO 86-U/1 .....042	YAMAKAWA 55T-U/1 .....048	OMI 20-U .....056	TADZAVA 49-U/1.....067	TAKI 69-2-U/IF Side.....081
KITAGAWA 83-2-U.....039	YAMAKAWA 75T-U/1.....049	OMI 36-U/1.....057	TADZAVA 49-U/1 Ultra 15...068	TAKI 74-U/IF .....083
YAMAKAWA 45-U/1.....037	<b>ARTGRANIT®</b>	OMI 44-U/1.....064	TADZAVA 54-U/1.....070	TAKI 74-U/IF Side .....084
YAMAKAWA 55-U/1.....037	KATA 20-U .....050	OMI 44-U/1 Quadro.....065	TADZAVA 54-U/1 Ultra 15...070	TAKI 85-2-LB-U/IF Side.....086
YAMAKAWA 75-U/1.....039	KATA 34-U.....050	OMI 49-U/1.....066	TADZAVA 54-U/1 Ultra 15...071	TAKI 86-2-U/IF .....087
<b>TETOGRANIT®</b>	KATA 40-U.....051	OMI 49-U/1-IN .....066	TADZAVA 58-2-U/1.....079	TOYA 42-U/IF .....060
BOSEN 20-U .....044	KATA 44-U.....051	OMI 54-U/1.....068	TADZAVA 58-2-U/1 Ultra 15...079	TOYA 45-U/1.....064
BOSEN 38-U.....044	KATA 44-U.....051	OMI 76-U/1.....082	TADZAVA 75-U/1.....084	
BOSEN 44-U.....045	KATA 54-U.....053	TADZAVA 22-U/1.....054	TADZAVA 75-U/1 Ultra 15...085	
	KATA 55-2-U.....053	TADZAVA 22-U/1 Ultra 15...055	TAKI 20-U/IF.....054	
		TADZAVA 38-U/1.....058	TAKI 38-U/IF .....057	

**ОМОИКИРИ. МОЙКИ ДЛЯ ФРОНТАЛЬНОГО И ВРЕЗНОГО МОНТАЖА**

MIKURA 61.....097	MIKURA 76 Klimt.....106	MIKURA 76 Tokyo 2.....105	MIKURA 76 Warhol.....107	OKINOSHIMA 61 U/1 .....096
MIKURA 76.....098	MIKURA 76 Lemon.....104	MIKURA 76 Tokyo 3.....105	MIKURA 83.....100	OKINOSHIMA 76 U/1 .....098
MIKURA 76 Dali.....107	MIKURA 76 Tokyo.....104	MIKURA 76 VanGogh.....106	MIKURA 91.....101	

**ОМОИКИРИ. МОЙКИ ДЛЯ ВРЕЗНОГО МОНТАЖА**

DRY-03 PRO.....140	KITAGAWA 86-2.....133	SINTESI 79.....131	SUMI 65A.....123	SUMI 100.....128
KINARU PRO 86-U/1.....140	KITAGAWA 100.....128	SINTESI 86.....126	SUMI 78A-LB.....125	YAMAKAWA 45-U/1.....122
KITAGAWA 86.....122	KITAGAWA 100-2.....129	SINTESI 100.....127	SUMI 79A.....123	YAMAKAWA 55-U/1.....124
KITAGAWA 86-LB.....133	SINTESI 57.....125	SINTESI 116.....132	SUMI 86A-LB.....126	YAMAKAWA 75-U/1.....130

**ОМОИКИРИ. МОЙКИ ДЛЯ ВРЕЗНОГО МОНТАЖА**

BOSEN 41.....144	MARU 86.....169	SAKAIME 79.....153	SUMI 86.....160	YAMAKAWA 45T-U/1 .....145
BOSEN 47.....144	MARU 86-2.....169	SAKAIME 86-2.....161	SUMI 100.....164	YAMAKAWA 55T-U/1 .....154
BOSEN 57.....155	MIYA 50R.....148	SAKAIME 100.....163	TARENTO 83.....173	YAMAKAWA 75T-U/1.....166
BOSEN 59-2.....156	SAKAIME 60E.....146	SAKAIME 100-2.....165	TEDORI 57.....154	YASUGATA 48R.....149
BOSEN 61.....157	SAKAIME 60-2.....156	SAKAIME 105C.....172	TEDORI 68.....165	YASUGATA 86.....147
BOSEN 80-2.....167	SAKAIME 68.....146	SUMI 65.....150	TEDORI 79.....166	YASUGATA 100.....162
DAISEN 65T.....149	SAKAIME 78.....150	SUMI 79.....153	TEDORI 86-2.....170	YASUGATA 100C.....171
DAISEN 78T.....151	SAKAIME 78-2.....160	SUMI 78-LB.....159	TEDORI 86-2-LB.....170	
DAISEN 78-2T.....157	SAKAIME 78-LB.....158	SUMI 83C.....171	TEDORI 100.....162	

**ОМОИКИРИ. МОЙКИ ДЛЯ ВРЕЗНОГО МОНТАЖА**

AKEGATA 51.....185	DAISEN 77.....189	DAISEN 86-2.....191	TASOGARE 78.....182	YONAKA 78.....182
DAISEN 42.....176	DAISEN 78.....183	MANMARU 62.....179	TASOGARE 86.....187	YONAKA 78-LB.....186
DAISEN 46.....178	DAISEN 78-2.....188	MANMARU 78.....179	TOVADA 51.....185	YONAKA 98-C.....191
DAISEN 60.....189	DAISEN 78-LB.....186	TASOGARE 51.....181	YONAKA 61.....177	
DAISEN 65.....183	DAISEN 86.....187	TASOGARE 65.....181	YONAKA 65.....177	

**ОМОИКИРИ. МОЙКИ ДЛЯ ВРЕЗНОГО МОНТАЖА**

AKISAME 41.....202	AMADARE 55.....229	OMI 36-U/1.....196	TADZAVA 39-U/1.....204	TAKI 44-U/IF.....203
AKISAME 46.....216	ASIDA 51.....200	OMI 44-U/1.....206	TADZAVA 44-U/1 Quadro...204	TAKI 49-U/IF.....217
AKISAME 51.....221	ASHI 56.....228	OMI 44-U/1 Quadro.....207	TADZAVA 44-U/1 Ultra.....205	TAKI 54-U/IF.....223
AKISAME 59.....222	DAISEN 44-IN.....216	OMI 49-U/1.....226	TADZAVA 44-U/1 Ultra 15...205	TAKI 54-U/IF Side.....222
AKISAME 60-2.....234	HARUNA 86.....229	OMI 49-U/1-IN .....227	TADZAVA 49-U/1.....223	TAKI 58-2-U/IF .....235
AKISAME 65.....212	KASHIOGAWA 60.....208	OMI 54-U/1.....227	TADZAVA 49-U/1 Ultra 15...224	TAKI 69-2-U/IF Side.....238
AKISAME 78.....213	KASHIOGAWA 79.....214	OMI 76-U/1.....242	TADZAVA 54-U/1.....224	TAKI 74-U/IF.....240
AKISAME 78-2.....243	KASHIOGAWA 86.....215	SAGAMI 63.....209	TADZAVA 54-U/1 Ultra.....225	TAKI 74-U/IF Side.....241
AKISAME 86.....220	KASHIOGAWA 86-2.....233	SAGAMI 79.....210	TADZAVA 54-U/1 Ultra 15...225	TAKI 85-2-LB-U/IF Side.....246
AKISAME 86 Side.....235	KASUMIGAWA 65.....208	SAGAMI 79-2.....233	TADZAVA 58-2-U/1.....236	TAKI 86-2-U/IF.....247
AKISAME 86-2 Side.....245	KASUMIGAWA 77.....219	SAROMA 51.....218	TADZAVA 58-2-U/1 Ultra 15...236	TOVADA 49.....202
AKISAME 100-2.....244	KIRISAME 68.....237	TADZAVA 22-U/1.....195	TADZAVA 75-U/1.....238	TOYA 42-U/IF .....199
AMADARE 39.....201	MIZU 78.....211	TADZAVA 22-U/1 Ultra 15...196	TADZAVA 75-U/1 Ultra 15...239	TOYA 45-U/1.....199
AMADARE 45.....215	MIZU 78-LB.....230	TADZAVA 38-U/1.....197	TAKI 20-U/IF.....195	
AMADARE 50.....228	MIZU 78-2.....231	TADZAVA 38-U/1 Ultra 15...197	TAKI 38-U/IF .....198	

**ОМОИКИРИ. СМЕСИТЕЛИ**

<b>WINDOW COLLECTION</b>	NAGANO.....277	<b>ANTIQUÉ TIMES COLLECTION</b>	TANIGAWA.....304	<b>COLOR COLLECTION</b>
NARA.....254	NAKAGAWA 2 PLUS.....279	AMAGASAKI.....289	TANIGAWA-SB.....304	AKITA-S.....263
NARA-S.....254	SHINAGAWA 2 PLUS.....259	KAKOGAWA-S.....297	TARA.....299	KANTO.....266
NARA 2 PLUS.....255	SINTO 2 PLUS.....271	KITAYAMA.....296	WAKAYAMA.....307	NAGANO.....276
NARA 2 PLUS-S.....255	TAMURA.....257	KYOTO.....290	YATOMI.....301	NAKAGAWA 2 PLUS.....279
MORI.....253	TAKAMATSU-S.....278	KYOTO 2 PLUS.....291	<b>TRADITIONS COLLECTION</b>	TAKAMATSU-S.....278
<b>PURE LIFE COLLECTION</b>	TONAMI.....281	OKINAWA.....293	AOGASHIMA.....312	
AKITA-S.....263	YAMADA.....261	TOSHIMA.....295	KADO.....314	
HOTARU.....275	YATOMI 2 PLUS.....265	TOTTORI.....287	NAKAGAWA.....313	
KANTO.....266	<b>ORIGINAL JAPAN INOX STEEL COLLECTION</b>	<b>NEW DAY COLLECTION</b>	SHINAGAWA.....311	
KANTO 2 PLUS-SB.....268	AKITA.....283	AKASHI.....306	SHINAGAWA-S.....309	
MIKAWA 2 PLUS-SB.....273	KORIYAMA.....285	AKASHI-S.....306	TATEYAMA-S.....315	
MAKKARI 2 PLUS-SB.....270	KORIYAMA-SB.....285	OSAKA.....303	TOKIGAWA.....316	
	TAKAMATSU.....284		UMI.....317	

**ОМОИКИРИ. АКЦЕССУАРЫ**

ДОЗАТОРЫ.....320	И СМЕСИТЕЛЕЙ.....323	ВОДООЧИСТИТЕЛИ.....358	
АКЦЕССУАРЫ ДЛЯ МОЕК	АРМАТУРА.....346	ИЗМЕЛЬЧИТЕЛИ.....364	

**MIKADZO. НОЖИ**

MIKADZO.....370	DAMASCUS SUMINAGASHI...375	YAMATA.....377	IMARI WHITE.....379
ПОДСТАВКА.....377	DAMASCUS KUON.....375	YAMATA-KOTAI.....377	IMARI BLACK.....379

# OMOIKIRI

Мы постоянно движемся вперед и неустанно работаем над созданием новых образцов моек и смесителей, чтобы их внешний вид и технические особенности дарили окружающим только положительные эмоции.

## 1981./

### ОСНОВАНИЕ

Японский предприниматель Кано Миура приобрел на аукционе небольшой завод по производству изделий из камня и купил месторождение гранита. С этого и началась история компании OMOIKIRI, название которой в переводе с японского означает «решимость».

## 2002./

### РАЗВИТИЕ

Дальнейшим развитием компании OMOIKIRI начинает заниматься сын Кано Миуры – Сота Миура. Но в 2009 году из-за болезни жены Сота Миура покидает компанию. Руководство OMOIKIRI переходит к его дяде – Хидэдзи Миуре, ранее успешно возглавлявшему международный отдел компании.

## 2014./

### НАШИ ДНИ

Ориентация на иностранные рынки и новая философия развития послужили началом плодотворного партнерства между OMOIKIRI и российской компанией ARTEKEY, что привело к их объединению в 2014 году. В настоящее время компания OMOIKIRI продолжает активно двигаться вперед: осваивает новые рынки сбыта, внедряет инновационные технологии производства, совершенствует качество и дизайн продукции, расширяет ее ассортимент.





## ПРОИЗВОДСТВО

Производство OMOIKIRI размещено на ведущих мировых площадках: в Италии, Японии, Китае и России. Компания изготавливает смесители и мойки из нержавеющей стали, искусственного гранита, композитных материалов, латуни, а также производит кухонные смесители, измельчители, водоочистители и другие аксессуары для кухни. Вся продукция компании отличается эксклюзивным дизайном и контролем качества, простотой и удобством в эксплуатации.



Продукция и производственный процесс компании OMOIKIRI соответствуют европейским, азиатским и российским стандартам менеджмента качества. Материалы, из которых изготовлены кухонные мойки OMOIKIRI, полностью соответствуют требованиям действующих российских стандартов. Маркировка CE (Conformité Européenne - европейское соответствие) удостоверяет, что продукция OMOIKIRI совершенно безвредна для здоровья покупателей и окружающей среды.

## ПРИЗНАНИЕ

Специалисты компании OMOIKIRI постоянно отслеживают новые тенденции в мире кухонных принадлежностей и непрерывно претворяют в жизнь самые технологичные и стильные из них. Результаты этой работы неоднократно отмечались престижными премиями:

Смеситель KANTO впервые отмечен Red Dot Award в 2014 г.;

OMOIKIRI - лауреат премии Russian Design Award «За особый вклад в развитие дизайна в России» в 2016 г.;

Премия «Лучшее для жизни» в 2017 г., победа в номинации: «Инновационные товары для кухни»;

«За поддержку российского промышленного дизайна и образования» - награды 2017, 2018 и 2019 годов.

В 2019 году команда дизайнеров OMOIKIRI разработала новую визуальную концепцию Форума PUSHKA и одержала победу в премии Red Dot Design Award в номинации: «Brands&Communication Design» с проектом фирменного стиля.

Компания OMOIKIRI в 2020 г. стала лучшей в категории: «Мебель и товары для дома» и получила почетное звание «ПРОДУКТ ГОДА» за проект «Система ручки 2в1 Multi у смесителей».

OMOIKIRI - лауреат премии ECO BEST AWARD 2022: измельчители Nagare и Nagare Slim стали лучшими в категории: «Сантехника для кухни» и получили почетное звание «ПРОДУКТ ГОДА»!



**NATCERAMIC®** МОНТАЖ ПОД СТОЛЕШНИЦУ

80 см. шкаф



**OKINOSHIMA 61-U/I**  
WH, WH GLOSSY, BL, OL,  
SB, CC, PE

34 стр. **НОВИНКА**

80 см. шкаф



**OKINOSHIMA 76-U/I**  
WH, WH GLOSSY, BL, OL,  
SB, CC, PE

35 стр. **НОВИНКА**

**ARTCERAMIC®** МОНТАЖ ПОД СТОЛЕШНИЦУ

50 см. шкаф 45 см. шкаф



**YAMAKAWA 45-U/I**  
WH, GR, GB, WG, AZ

37 стр.

60 см. шкаф



**YAMAKAWA 55-U/I**  
WH, GR, GB, DO, CN, AZ,  
WG

37 стр.

80 см. шкаф



**YAMAKAWA 75-U/I**  
WH, GR, GB, DO, CN, AZ,  
WG

39 стр.

90 см. шкаф



**KITAGAWA 83-2-U**  
WH, GR, GB, WG

39 стр.

90 см. шкаф



**KINARU PRO 86-U/I**  
WH, GB, DO, CN, WG, AZ

42 стр.

90 см. шкаф



**DRY-03 PRO**  
WH, GB, DO, CN, WG, AZ

42 стр.

**TETOGRANIT®** МОНТАЖ ПОД СТОЛЕШНИЦУ


30 см. шкаф



**BOSEN 20-U**  
WH, EV, BE, CH, SA, DC, BL,  
PL, GR

44 стр.

45 см. шкаф



**BOSEN 38-U**  
WH, EV, BE, CH, SA, DC, BL,  
PL, GR

44 стр.


50 см. шкаф 45 см. шкаф



**YAMAKAWA 45T-U/I**  
WH, PL, BL, CH, EV

45 стр. **НОВИНКА**

50 см. шкаф



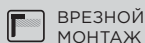
**BOSEN 44-U**  
WH, EV, BE, CH, SA, DC, BL,  
PL, GR

45 стр.

## ТИПЫ МОНТАЖА



МОНТАЖ ПОД СТОЛЕШНИЦУ



ВРЕЗНОЙ МОНТАЖ



МОНТАЖ ВРОВЕНЬ СО СТОЛЕШНИЦЕЙ



МОНТАЖ ПОД ЛАМИНАТ

**TETOGRANIT®** МОНТАЖ ПОД СТОЛЕШНИЦУ

60 см. шкаф

**TETODORI 54-U**  
WH, EV, BE, CH, SA, DC, BL,  
PL, GR  
46 стр.

60 см. шкаф

**BOSEN 54-U**  
WH, EV, BE, CH, SA, DC, BL,  
PL, GR  
47 стр.

60 см. шкаф

**YAMAKAWA 55T-U/I**  
WH, PL, BL, CH, EV  
48 стр. **НОВИНКА**

80 см. шкаф

**TETODORI 66-U**  
WH, EV, BE, CH, SA, DC, BL,  
PL, GR  
48 стр.

80 см. шкаф

**YAMAKAWA 75T-U/I**  
WH, PL, BL, CH, EV  
49 стр. **НОВИНКА**

90 см. шкаф

**TETODORI 85-2-U**  
WH, EV, BE, CH, SA,  
BL, PL, GR  
49 стр.

**ARTGRANIT®** МОНТАЖ ПОД СТОЛЕШНИЦУ

30 см. шкаф

**KATA 20-U**  
PA, BE, CA, SA, DC, BL, GR  
50 стр.

40 см. шкаф

**KATA 34-U**  
PA, BE, CA, SA, DC, BL, GR  
50 стр.

45 см. шкаф

**KATA 40-U**  
PA, BE, CA, SA, DC, BL, GR  
51 стр.

50 см. шкаф

**KATA 44-U**  
PA, BE, CA, SA, DC, BL,  
GR  
51 стр.

60 см. шкаф

**KATA 54-U**  
PA, BE, CA, SA, DC, BL, GR  
53 стр.

60 см. шкаф

**KATA 55-2-U**  
PA, BE, CA, SA, DC, BL, GR  
53 стр.

## ТИПЫ МОНТАЖА

МОНТАЖ ПОД  
СТОЛЕШНИЦУВРЕЗНОЙ  
МОНТАЖМОНТАЖ ВРОВЕНЬ  
СО СТОЛЕШНИЦЕЙМОНТАЖ  
ПОД ЛАМИНАТ

**STAINLESS STEEL** МОНТАЖ ПОД СТОЛЕШНИЦУ

30 см. шкаф 



**TAKI 20-U/IF**  
IN, GM, GB, LG

54 стр.

30 см. шкаф 



**TADZAVA 22-U/I**  
IN

54 стр.

30 см. шкаф 



**TADZAVA 22-U/I  
ULTRA 15**  
IN, LG, GM

55 стр. **НОВИНКА**

30 см. шкаф 



**OMI 20-U**  
IN, LG, GM

56 стр.

40 см. шкаф 



**TAKI 38-U/IF**  
IN, GM, GB, LG

57 стр.

40 см. шкаф 



**OMI 36-U/I**  
IN, LG, GM

57 стр.

40 см. шкаф 



**TADZAVA 38-U/I**  
IN

58 стр.

40 см. шкаф 



**TADZAVA 38-U/I  
ULTRA 15**  
IN, LG, GM

58 стр. **НОВИНКА**

45 см. шкаф 



**TADZAVA 39-U/I**  
GM, AB, LG

59 стр.

45 см. шкаф  40 см. шкаф 



**TOYA 42-U/IF**  
IN

60 стр.

45 см. шкаф 



**TAKI 44-U/IF**  
IN, GM, GB, LG

61 стр.

45 см. шкаф 



**TADZAVA 44-U/I  
QUADRO**  
IN

62 стр.

45 см. шкаф 



**TADZAVA 44-U/I  
ULTRA**  
IN, LG, GM

62 стр.

45 см. шкаф 



**TADZAVA 44-U/I  
ULTRA 15**  
IN, LG, GM



63 стр. **НОВИНКА**


50 см. шкаф 



**TAKI 49-U/IF**  
IN, GM, GB, LG

63 стр.

50 см. шкаф  45 см. шкаф 



**TOYA 45-U/I**  
IN, GM, AB

64 стр.

ТИПЫ МОНТАЖА



МОНТАЖ ПОД СТОЛЕШНИЦУ



ВРЕЗНОЙ МОНТАЖ



МОНТАЖ ВРОВЕНЬ СО СТОЛЕШНИЦЕЙ



МОНТАЖ ПОД ЛАМИНАТ



**STAINLESS STEEL** МОНТАЖ ПОД СТОЛЕШНИЦУ

50 см. шкаф  45 см. шкаф 



**OMI 44-U/I**  
GM, AB, IN, LG

64 стр.

50 см. шкаф  45 см. шкаф  



**OMI 44-U/I QUADRO**  
IN, LG, GM

65 стр.

60 см. шкаф  



**OMI 49-U/I-IN**  
IN

66 стр.

60 см. шкаф  



**OMI 49-U/I**  
GM, AB, LG

66 стр.

60 см. шкаф   



**TADZAVA 49-U/I**  
IN, GM, AB, LG



67 стр.


60 см. шкаф   



**TADZAVA 49-U/I ULTRA 15**  
IN, LG, GM

68 стр. **НОВИНКА**

60 см. шкаф  



**OMI 54-U/I**  
IN, LG, GM

68 стр.

60 см. шкаф   



**TAKI 54-U/IF SIDE SF**  
IN, LG, GB

69 стр. **НОВИНКА**

60 см. шкаф   



**TADZAVA 54-U/I**  
IN

70 стр.

60 см. шкаф   



**TADZAVA 54-U/I ULTRA**  
IN, LG, GM

70 стр.

60 см. шкаф   



**TADZAVA 54-U/I ULTRA 15**  
IN, LG, GM

71 стр. **НОВИНКА**

60 см. шкаф 



**KASEN 48-26-INT**  
IN, GM, LG

74 стр. **НОВИНКА**

60 см. шкаф 



**KASEN 49-16-INT**  
IN, GM, LG

75 стр. **НОВИНКА**

60 см. шкаф 



**KASEN 53-26-INT**  
IN, GM, LG

76 стр.

60 см. шкаф 



**KASEN 54-16-INT**  
IN, GM, LG

77 стр. **НОВИНКА**

60 см. шкаф   



**TAKI 54-U/IF**  
IN, GM, GB, LG

78 стр.

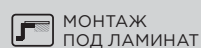
ТИПЫ МОНТАЖА



МОНТАЖ ПОД СТОЛЕШНИЦУ



ВРЕЗНОЙ МОНТАЖ



МОНТАЖ ПОД ЛАМИНАТ



ИНТЕГРИРОВАННЫЙ

\*Рекомендуемая база мойки рассчитана при толщине стенок мебели 16 мм

**STAINLESS STEEL** МОНТАЖ ПОД СТОЛЕШНИЦУ

60 см. ШКАФ

**TADZAVA 58-2-U/I**  
IN-L, IN-R

79 стр.

60 см. ШКАФ

**TADZAVA 58-2-U/I**  
**ULTRA 15**  
IN-L, IN-R

79 стр. **НОВИНКА**

60 см. ШКАФ

**TAKI 58-2-U/IF**  
IN-L, IN-R

80 стр.

80 см. ШКАФ

**TAKI 69-2-U/IF SIDE**  
IN-R, GB-R, LG-R  
IN-L, GB-L, LG-L

81 стр. **НОВИНКА**

80 см. ШКАФ

**OMI 76-U/I**  
IN, GM, LG

82 стр.

80 см. ШКАФ

**TAKI 74-U/IF**  
IN, GM, GB, LG

83 стр.

80 см. ШКАФ

**TAKI 74-U/IF SIDE**  
IN, GB, LG

84 стр. **НОВИНКА**

80 см. ШКАФ

**TADZAVA 75-U/I**  
IN

84 стр.

80 см. ШКАФ

**TADZAVA 75-U/I**  
**ULTRA 15**  
IN, LG, GM

85 стр. **НОВИНКА**

90 см. ШКАФ

**TAKI 85-2-LB-U/IF SIDE**  
IN, GB, LG

86 стр. **НОВИНКА**

90 см. ШКАФ

**TAKI 86-2-U/IF**  
IN, GM, LG

87 стр.

**ТИПЫ МОНТАЖА**

МОНТАЖ ПОД СТОЛЕШНИЦУ

ВРЕЗНОЙ МОНТАЖ

МОНТАЖ ВРОВЕНЬ СО СТОЛЕШНИЦЕЙ

МОНТАЖ ПОД ЛАМИНАТ

**NATCERAMIC®** ВРЕЗНОЙ И ФРОНТАЛЬНЫЙ МОНТАЖ

80 см. ШКАФ 



**OKINOSHIMA 61-U/I**  
WH, WH GLOSSY, BL, OL,  
SB, CC, PE  
96 стр. **НОВИНКА**

80 см. ШКАФ **FR**



**MIKURA 61**  
WH, WH GLOSSY, BL, OL,  
SB, CC, PE  
97 стр. **НОВИНКА**

80 см. ШКАФ 




**OKINOSHIMA 76-U/I**  
WH, WH GLOSSY, BL, OL,  
SB, CC, PE  
98 стр. **НОВИНКА**

80 см. ШКАФ **FR**



**MIKURA 76-U/I**  
WH, WH GLOSSY, BL,  
OL, SB, CC, PE  
98 стр. **НОВИНКА**

90 см. ШКАФ **FR**



**MIKURA 83**  
WH, WH GLOSSY, BL, OL,  
SB, CC, PE  
100 стр. **НОВИНКА**

100 см. ШКАФ **FR**



**MIKURA 91**  
WH, WH GLOSSY, BL, OL,  
SB, CC, PE  
101 стр. **НОВИНКА**

**ARTCERAMIC®** ВРЕЗНОЙ МОНТАЖ

45 см. ШКАФ 



**KITAGAWA 86**  
WH, GR, GB, WG  
122 стр.

45 см. ШКАФ  50 см. ШКАФ 



**YAMAOKAWA 45-U/I**  
WH, GR, GB, WG, AZ  
122 стр.

50 см. ШКАФ 



**SUMI 65A**  
WH, GR, GB, WG  
123 стр. **НОВИНКА**

50 см. ШКАФ 





**SUMI 79A**  
WH, GR, GB, WG  
123 стр. **НОВИНКА**

60 см. ШКАФ 





**YAMAOKAWA 55-U/I**  
WH, GR, GB, DO, CN, AZ,  
WG  
124 стр.

60 см. ШКАФ 





**SINTESE 57**  
WH, GR, GB, CN, WG  
125 стр. **НОВИНКА**

60 см. ШКАФ 







**SUMI 78A-LB**  
WH, GR, GB, WG  
125 стр. **НОВИНКА**

60 см. ШКАФ 



**SINTESE 86**  
WH, GR, GB, CN, WG  
126 стр. **НОВИНКА**

**ТИПЫ МОНТАЖА**

-  МОНТАЖ ПОД СТОЛЕШНИЦУ
-  ВРЕЗНОЙ МОНТАЖ
-  МОНТАЖ ПОД ЛАМИНАТ
-  ФРОНТАЛЬНЫЙ МОНТАЖ

\*Рекомендуемая база мойки рассчитана при толщине стенок мебели 16 мм

**ARTCERAMIC®** ВРЕЗНОЙ МОНТАЖ

60 см. ШКАФ

**SUMI 86A**  
WH, GR, GB, WG

126 стр. **НОВИНКА**

60 см. ШКАФ

**SINTESE 100**  
WH, GR, GB, CN, WG

127 стр. **НОВИНКА**

60 см. ШКАФ

**SUMI 100A**  
WH, GR, GB, WG

128 стр. **НОВИНКА**

60 см. ШКАФ

**KITAGAWA 100**  
WH, GR, GB, WG

128 стр.

60 см. ШКАФ

**KITAGAWA 100-2**  
WH, GR, GB, WG

129 стр.

80 см. ШКАФ

**YAMAKAWA 75-U/I**  
WH, GR, GB, DO, CN, AZ, WG

130 стр.

80 см. ШКАФ

**SINTESE 79**  
WH, GR, GB, CN, WG

131 стр. **НОВИНКА**

80 см. ШКАФ

**SINTESE 116**  
WH, GR, GB, CN, WG

132 стр. **НОВИНКА**

90 см. ШКАФ

**KITAGAWA 86-2**  
WH, GR, GB, WG

133 стр. **НОВИНКА**

90 см. ШКАФ

**KITAGAWA 86-LB**  
WH, GR, GB, AZ, WG

133 стр.

90 см. ШКАФ

**KINARU PRO 86-U/I**  
WH, GB, DO, CN, WG, AZ

140 стр.

90 см. ШКАФ

**DRY-03 PRO**  
WH, GB, DO, CN, WG, AZ

140 стр.

**TETOGRANIT®** ВРЕЗНОЙ МОНТАЖ

45 см. ШКАФ

**BOSEN 41**  
WH, EV, BE, CH, SA, DC, BL, PL, GR

144 стр.

45 см. ШКАФ

**BOSEN 47**  
WH, EV, BE, CH, SA, DC, BL, PL, GR

144 стр.

50 см. ШКАФ

45 см. ШКАФ

**YAMAKAWA 45T-U/I**  
WH, PL, BL, CH, EV

145 стр. **НОВИНКА**

45 см. ШКАФ

**SAKAIME 60E**  
WH, EV, BE, CH, SA, DC, BL, PL, GR

146 стр.

ТИПЫ МОНТАЖА МОНТАЖ ПОД СТОЛЕШНИЦУ ВРЕЗНОЙ МОНТАЖ МОНТАЖ ВРОВЕНЬ СО СТОЛЕШНИЦЕЙ МОНТАЖ ПОД ЛАМИНАТ

**TETOGRANT®** ВРЕЗНОЙ МОНТАЖ

45 см. ШКАФ 



**SAKAIME 68**  
WH, EV, BE, CH, SA, DC, BL,  
PL, GR  
146 стр.

45 см. ШКАФ 



**YASUGATA 86**  
WH, EV, BE, CH, SA, DC, BL,  
PL, GR  
147 стр.

45 см. ШКАФ 



**MIYA 50R**  
WH, EV, BE, CH, SA, DC, BL,  
PL, GR  
148 стр.

50 см. ШКАФ 



**YASUGATA 48R**  
WH, EV, BE, CH, SA, DC, BL,  
PL, GR  
149 стр.

50 см. ШКАФ 




**DAISEN 65T**  
WH, EV, BE, CH, SA, DC, BL,  
PL, GR  
149 стр.

50 см. ШКАФ 




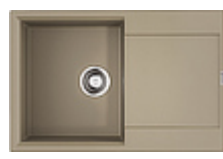
**SUMI 65**  
WH, EV, BE, CH, SA, DC, BL,  
PL, GR  
150 стр.

50 см. ШКАФ 



**SAKAIME 78**  
WH, EV, BE, CH, SA, DC, BL,  
PL, GR  
150 стр.

50 см. ШКАФ 



**DAISEN 78T**  
WH, EV, BE, CH, SA, DC, BL,  
PL, GR  
151 стр.

50 см. ШКАФ 



**SUMI 79**  
WH, EV, BE, CH, SA, DC, BL,  
PL, GR  
153 стр.

50 см. ШКАФ 





**SAKAIME 79**  
WH, EV, BE, CH, SA, DC, BL,  
PL, GR  
153 стр.

60 см. ШКАФ   



**YAMAKAWA 55T-U/I**  
WH, PL, BL, CH, EV  
154 стр. **НОВИНКА**

60 см. ШКАФ 



**TEDORI 57**  
WH, EV, BE, CH, SA, DC, BL,  
PL, GR  
154 стр.

60 см. ШКАФ 





**BOSEN 57**  
WH, EV, BE, CH, SA, DC, BL,  
PL, GR  
155 стр.

60 см. ШКАФ 




**BOSEN 59-2**  
WH, EV, BE, CH, SA, DC, BL,  
PL, GR  
156 стр.

60 см. ШКАФ 



**SAKAIME 60-2**  
WH, EV, BE, CH, SA, DC, BL,  
PL, GR  
156 стр.

60 см. ШКАФ 



**BOSEN 61**  
WH, EV, BE, CH, SA, DC, BL,  
PL, GR  
157 стр.

ТИПЫ МОНТАЖА



МОНТАЖ ПОД  
СТОЛЕШНИЦУ



ВРЕЗНОЙ  
МОНТАЖ





МОНТАЖ ВРОВЕНЬ  
СО СТОЛЕШНИЦЕЙ



МОНТАЖ  
ПОД ЛАМИНАТ

**TETOGRANIT®** ВРЕЗНОЙ МОНТАЖ

60 см. ШКАФ 





**DAISEN 78-2T**  
WH, EV, BE, CH, SA, DC, BL, PL, GR  
157 стр. **НОВИНКА**

60 см. ШКАФ 



**SAKAIME 78-LB**  
WH, EV, BE, CH, SA, DC, BL, PL, GR  
158 стр.

60 см. ШКАФ 




**SUMI 78-LB**  
WH, EV, BE, CH, SA, DC, BL, PL, GR  
159 стр.

60 см. ШКАФ 



**SAKAIME 78-2**  
WH, EV, BE, CH, SA, DC, BL, PL, GR  
160 стр.

60 см. ШКАФ 



**SUMI 86**  
WH, EV, BE, CH, SA, DC, BL, PL, GR  
160 стр.

60 см. ШКАФ 



**SAKAIME 86-2**  
WH, EV, BE, CH, SA, DC, BL, PL, GR  
161 стр.

60 см. ШКАФ 





**YASUGATA 100**  
WH, EV, BE, CH, SA, DC, BL, PL, GR  
162 стр.

60 см. ШКАФ 





**TEDORI 100**  
WH, EV, BE, CH, SA, DC, BL, PL, GR  
162 стр.

60 см. ШКАФ 



**SAKAIME 100**  
WH, EV, BE, CH, SA, DC, BL, PL, GR  
163 стр.

60 см. ШКАФ 





**SUMI 100**  
WH, EV, BE, CH, SA, DC, BL, PL, GR  
164 стр.

60 см. ШКАФ 



**SAKAIME 100-2**  
WH, EV, BE, CH, SA, DC, BL, PL, GR  
165 стр. **НОВИНКА**

80 см. ШКАФ 



**TEDORI 68**  
WH, EV, BE, CH, SA, DC, BL, PL, GR  
165 стр.

80 см. ШКАФ   



**YAMAKAWA 75T-U/I**  
WH, PL, BL, CH, EV  
166 стр. **НОВИНКА**

ТИПЫ МОНТАЖА



МОНТАЖ ПОД СТОЛЕШНИЦУ



ВРЕЗНОЙ МОНТАЖ




МОНТАЖ ВРОВЕНЬ СО СТОЛЕШНИЦЕЙ



МОНТАЖ ПОД ЛАМИНАТ


**TETOGRANT®** ВРЕЗНОЙ МОНТАЖ И ФРОНТАЛЬНЫЙ

80  
СМ. ШКАФ



**TEDORI 79**  
WH, EV, BE, CH, SA, DC, BL,  
PL, GR  
166 стр.

80  
СМ. ШКАФ



**BOSEN 80-2**  
WH, EV, BE, CH, SA, DC, BL,  
PL, GR  
167 стр.

90  
СМ. ШКАФ



**MARU 86**  
WH, EV, BE, CH, SA, DC, BL,  
PL, GR  
169 стр.

90  
СМ. ШКАФ



**MARU 86-2**  
EV, BE, CH, SA, BL, GR  
169 стр.

90  
СМ. ШКАФ



**TEDORI 86-2-LB**  
WH, EV, BE, CH, SA, BL, PL,  
GR  
170 стр.

90  
СМ. ШКАФ



**TEDORI 86-2**  
WH, EV, BE, CH, SA, DC, BL,  
PL, GR  
170 стр.

90  
СМ. ШКАФ



**SUMI 83C**  
WH, EV, CH, BL, PL  
171 стр. **НОВИНКА**

90  
СМ. ШКАФ



**YASUGATA 100C**  
WH, EV, BE, CH, SA, DC,  
BL, PL, GR  
171 стр. **НОВИНКА**

90  
СМ. ШКАФ



**SAKAIME 105C**  
WH, EV, BE, CH, SA, DC, BL,  
PL, GR  
172 стр.


90  
СМ. ШКАФ



**TARENTO 83**  
WH, BL  
173 стр.

**ARTGRANT®** ВРЕЗНОЙ МОНТАЖ

40  
СМ. ШКАФ



**DAISEN 42**  
PA, BE, CA, SA, DC,  
BL, GR  
176 стр.

40  
СМ. ШКАФ




**YONAKA 61**  
PA, BE, CA, SA, DC,  
BL, GR  
177 стр.

45  
СМ. ШКАФ



**YONAKA 65**  
PA, BE, CA, SA, DC,  
BL, GR  
177 стр.

45  
СМ. ШКАФ



**DAISEN 46**  
PA, BE, CA, SA, DC,  
BL, GR  
178 стр.

ТИПЫ МОНТАЖА

МОНТАЖ ПОД  
СТОЛЕШНИЦУВРЕЗНОЙ  
МОНТАЖФРОНТАЛЬНЫЙ  
МОНТАЖМОНТАЖ  
ПОД ЛАМИНАТ

**ARTGRANIT®** ВРЕЗНОЙ МОНТАЖ

45  
СМ. ШКАФ



**MANMARU 62**  
PA, BE, CA, SA, DC,  
BL, GR  
179 стр.

50  
СМ. ШКАФ



**MANMARU 78**  
PA, BE, CA, SA, DC,  
BL, GR  
179 стр.

50  
СМ. ШКАФ



**TASOGARE 51**  
PA, BE, CA, SA, DC,  
BL, GR  
181 стр.

50  
СМ. ШКАФ



**TASOGARE 65**  
PA, BE, CA, SA, DC,  
BL, GR  
181 стр.

50  
СМ. ШКАФ




**TASOGARE 78**  
PA, BE, CA, SA, DC,  
BL, GR  
182 стр.

50  
СМ. ШКАФ




**YONAKA 78**  
PA, BE, CA, SA, DC,  
BL, GR  
182 стр.

50  
СМ. ШКАФ



**DAISEN 65**  
PA, BE, CA, SA, DC,  
BL, GR  
183 стр.

50  
СМ. ШКАФ



**DAISEN 78**  
PA, BE, CA, SA,  
DC, BL, GR  
183 стр.

50  
СМ. ШКАФ



**AKEGATA 51**  
PA, BE, CA, SA, DC,  
BL, GR  
185 стр.

50  
СМ. ШКАФ




**TOVADA 51**  
PA, BE, CA, SA, DC,  
BL, GR  
185 стр.

60  
СМ. ШКАФ



**YONAKA 78-LB**  
PA, BE, CA, SA, DC,  
BL, GR  
186 стр.

60  
СМ. ШКАФ




**DAISEN 78-LB**  
PA, BE, CA, SA, DC,  
BL, GR  
186 стр.

60  
СМ. ШКАФ



**TASOGARE 86**  
PA, BE, CA, SA, DC,  
BL, GR  
187 стр.

60  
СМ. ШКАФ



**DAISEN 86**  
PA, BE, CA, SA, DC,  
BL, GR  
187 стр.

60  
СМ. ШКАФ



**DAISEN 78-2**  
PA, BE, CA, SA, DC,  
BL, GR  
188 стр.

60  
СМ. ШКАФ



**DAISEN 60**  
PA, BE, CA, SA,  
DC, BL, GR  
189 стр.

ТИПЫ МОНТАЖА



МОНТАЖ ПОД  
СТОЛЕШНИЦУ



ВРЕЗНОЙ  
МОНТАЖ



МОНТАЖ ВРОВЕНЬ  
СО СТОЛЕШНИЦЕЙ




МОНТАЖ  
ПОД ЛАМИНАТ




**ARTGRANIT®** ВРЕЗНОЙ МОНТАЖ

**80** СМ. ШКАФ



**DAISEN 77**  
PA, BE, CA, SA, DC,  
BL, GR  
189 стр.

**80** СМ. ШКАФ



**DAISEN 86-2**  
PA, BE, CA, SA, DC,  
BL, GR  
191 стр.

**90** СМ. ШКАФ



**YONAKA 98C**  
PA, BE, CA, SA, DC,  
BL, GR  
191 стр.

**STAINLESS STEEL** ВРЕЗНОЙ МОНТАЖ

**30** СМ. ШКАФ



**TAKI 20-U/IF**  
IN, GM, GB, LG  
195 стр.

**30** СМ. ШКАФ



**TADZAVA 22-U/I**  
IN  
195 стр.

**30** СМ. ШКАФ



**TADZAVA 22-U/I  
ULTRA 15**  
IN, LG, GM  
196 стр. **НОВИНКА**

**40** СМ. ШКАФ



**OMI 36-U/I**  
IN, LG, GM  
196 стр.

**40** СМ. ШКАФ



**TADZAVA 38-U/I**  
IN  
197 стр.

**40** СМ. ШКАФ



**TADZAVA 38-U/I  
ULTRA 15**  
IN, LG, GM  
197 стр. **НОВИНКА**

**40** СМ. ШКАФ



**TAKI 38-U/IF**  
IN, GM, GB, LG  
198 стр.

**45** СМ. ШКАФ **40** СМ. ШКАФ



**TOYA 42-U/IF**  
IN  
199 стр.

**50** СМ. ШКАФ **45** СМ. ШКАФ



**TOYA 45-U/I**  
IN, GM, AB  
199 стр.

**45** СМ. ШКАФ



**ASIDA 51**  
IN  
200 стр.

**45** СМ. ШКАФ



**AMADARE 39**  
IN  
201 стр.

**45** СМ. ШКАФ



**TOVADA 49**  
IN, AB  
202 стр.

ТИПЫ МОНТАЖА



МОНТАЖ ПОД  
СТОЛЕШНИЦУ



ВРЕЗНОЙ  
МОНТАЖ



МОНТАЖ ВРОВЕНЬ  
СО СТОЛЕШНИЦЕЙ




МОНТАЖ  
ПОД ЛАМИНАТ

\*Рекомендуемая база мойки рассчитана при толщине стенок мебели 16 мм

**STAINLESS STEEL** ВРЕЗНОЙ МОНТАЖ

45 см. ШКАФ



**AKISAME 41**  
IN, GM, GB, LG

202 стр.

45 см. ШКАФ



**TAKI 44-U/IF**  
IN, GM, GB, LG

203 стр.

45 см. ШКАФ



**TADZAVA 39-U/I**  
GM, AB, LG

204 стр.

45 см. ШКАФ



**TADZAVA 44-U/I QUADRO**  
IN

204 стр.

45 см. ШКАФ



**TADZAVA 44-U/I ULTRA**  
IN, LG, GM

205 стр.

45 см. ШКАФ



**TADZAVA 44-U/I ULTRA 15**  
IN, LG, GM

205 стр. **НОВИНКА**

50 см. ШКАФ 45 см. ШКАФ



**OMI 44-U/I**  
GM, AB, IN, LG

206 стр.

50 см. ШКАФ 45 см. ШКАФ



**OMI 44-U/I QUADRO**  
IN, LG, GM

207 стр.

45 см. ШКАФ



**KASHIOGAWA 60**  
IN

208 стр.

45 см. ШКАФ



**KASUMIGAURA 65**  
IN

208 стр.

45 см. ШКАФ



**SAGAMI 63**  
IN

209 стр.

45 см. ШКАФ



**SAGAMI 79**  
IN

210 стр.

45 см. ШКАФ



**MIZU 78**  
IN

211 стр.


45 см. ШКАФ



**AKISAME 65**  
IN-R, GM-R, LG-R  
IN-L, GM-L, LG-L

212 стр.

45 см. ШКАФ



**AKISAME 78**  
IN-R, GM-R, LG-R  
IN-L, GM-L, LG-L

213 стр.

45 см. ШКАФ



**KASHIOGAWA 79**  
IN

214 стр.

**ТИПЫ МОНТАЖА**

МОНТАЖ ПОД СТОЛЕШНИЦУ

ВРЕЗНОЙ МОНТАЖ

МОНТАЖ ВРОВЕНЬ СО СТОЛЕШНИЦЕЙ

МОНТАЖ ПОД ЛАМИНАТ

**STAINLESS STEEL** ВРЕЗНОЙ МОНТАЖ

**45**  
СМ. ШКАФ



**KASHIOGAWA 86**  
IN

215 стр.

**50**  
СМ. ШКАФ



**AMADARE 45**  
IN

215 стр.

**50**  
СМ. ШКАФ



**AKISAME 46**  
IN, GM, GB, LG

216 стр.

**50**  
СМ. ШКАФ



**DAISEN 44-IN**  
IN

216 стр.

**50**  
СМ. ШКАФ



**TAKI 49-U/IF**  
IN, GM, GB, LG

217 стр.

**50**  
СМ. ШКАФ



**SAROMA 51**  
IN

218 стр.

**50**  
СМ. ШКАФ



**KASUMIGAURA 77**  
IN

219 стр.

**50**  
СМ. ШКАФ



**AKISAME 86**  
IN-R  
IN-L

220 стр.

**60**  
СМ. ШКАФ



**AKISAME 51**  
IN, GM, GB, LG

221 стр.

**60**  
СМ. ШКАФ



**AKISAME 59**  
IN, GM, GB, LG

222 стр.

**60**  
СМ. ШКАФ



**TAKI 54-U/IF SIDE**  
IN, GB, LG

222 стр. **НОВИНКА**

**60**  
СМ. ШКАФ



**TAKI 54-U/IF**  
IN, GM, GB, LG

223 стр.

**60**  
СМ. ШКАФ



**TADZAVA 49-U/I**  
IN, GM, AB, LG

223 стр.

**60**  
СМ. ШКАФ



**TADZAVA 49-U/I  
ULTRA 15**  
IN, LG, GM

224 стр. **НОВИНКА**

**60**  
СМ. ШКАФ



**TADZAVA 54-U/I**  
IN

224 стр.

**60**  
СМ. ШКАФ



**TADZAVA 54-U/I  
ULTRA**  
IN, LG, GM

225 стр.

ТИПЫ МОНТАЖА



МОНТАЖ ПОД  
СТОЛЕШНИЦУ



ВРЕЗНОЙ  
МОНТАЖ



МОНТАЖ ВРОВЕНЬ  
СО СТОЛЕШНИЦЕЙ



МОНТАЖ  
ПОД ЛАМИНАТ

**STAINLESS STEEL** ВРЕЗНОЙ МОНТАЖ

60 см. шкаф

**TADZAVA 54-U/1  
ULTRA 15**  
IN, LG, GM  
225 стр. **НОВИНКА**

60 см. шкаф

**OMI 49-U/1**  
GM, AB, LG  
226 стр.

60 см. шкаф

**OMI 49-U/I-IN**  
IN  
227 стр.

60 см. шкаф

**OMI 54-U/1**  
IN, LG, GM  
227 стр.

60 см. шкаф

**ASHI 56**  
IN  
228 стр.

60 см. шкаф

**AMADARE 50**  
IN  
228 стр.

60 см. шкаф

**AMADARE 55**  
IN  
229 стр.

60 см. шкаф

**HARUNA 86**  
IN  
229 стр.

60 см. шкаф

**MIZU 78-LB**  
IN  
230 стр.

60 см. шкаф

**MIZU 78-2**  
IN  
231 стр.

60 см. шкаф

**SAGAMI 79-2**  
IN  
233 стр.

60 см. шкаф

**KASHIOGAWA 86-2**  
IN  
233 стр.

60 см. шкаф

**AKISAME 60-2**  
IN-L  
234 стр.

60 см. шкаф

**AKISAME 86 SIDE**  
IN-L, IN-R, LG-L, LG-R,  
GB-L, GB-R  
235 стр. **НОВИНКА**

60 см. шкаф

**TAKI 58-2-U/IF**  
IN-L, IN-R  
235 стр.

60 см. шкаф

**TADZAVA 58-2-U/1**  
IN-L, IN-R  
236 стр.

**ТИПЫ МОНТАЖА**

МОНТАЖ ПОД СТОЛЕШНИЦУ

ВРЕЗНОЙ МОНТАЖ

МОНТАЖ ВРОВЕНЬ СО СТОЛЕШНИЦЕЙ


МОНТАЖ ПОД ЛАМИНАТ


**STAINLESS STEEL** ВРЕЗНОЙ МОНТАЖ

60 см. ШКАФ 



**TADZAVA 58-2-U/1  
ULTRA 15**  
IN-L, IN-R  
236 стр. **НОВИНКА**

80 см. ШКАФ 



**KIRISAME 68**  
IN, GM, LG  
237 стр. **НОВИНКА**

80 см. ШКАФ 



**TAKI 69-2 U/IF SIDE**  
IN-L, IN-R, LG-L, LG-R,  
GB-L, GB-R  
238 стр. **НОВИНКА**

80 см. ШКАФ 



**TADZAVA 75-U/1**  
IN  
238 стр.

80 см. ШКАФ 



**TADZAVA 75-U/1  
ULTRA 15**  
IN, LG, GM  
239 стр. **НОВИНКА**

80 см. ШКАФ 





**TAKI 74-U/IF**  
IN, GM, GB, LG  
240 стр.

80 см. ШКАФ 



**TAKI 74-U/IF SIDE**  
IN, GB, LG  
241 стр. **НОВИНКА**

80 см. ШКАФ 



**OMI 76-U/1**  
IN, GM, LG  
242 стр.

80 см. ШКАФ 



**AKISAME 78-2**  
IN-R, GM-R, LG-R  
IN-L, GM-L, LG-L  
243 стр.

80 см. ШКАФ 



**AKISAME 100-2**  
IN-R, GM-R, LG-R  
IN-L, GM-L, LG-L  
244 стр.

80 см. ШКАФ 



**AKISAME 86-2 SIDE**  
IN, GB, LG  
245 стр. **НОВИНКА**

90 см. ШКАФ 



**TAKI 85-2-LB-U/IF SIDE**  
IN, GB, LG  
246 стр. **НОВИНКА**

90 см. ШКАФ 



**TAKI 86-2-U/IF**  
IN, GM, LG  
247 стр.

ТИПЫ МОНТАЖА



МОНТАЖ ПОД  
СТОЛЕШНИЦУ



ВРЕЗНОЙ  
МОНТАЖ



МОНТАЖ ВРОВЕНЬ  
СО СТОЛЕШНИЦЕЙ

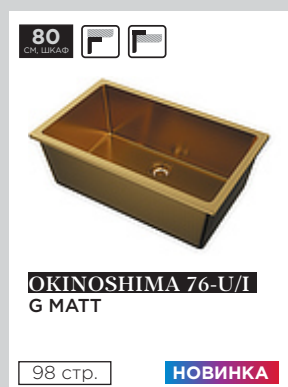


МОНТАЖ  
ПОД ЛАМИНАТ

\*Рекомендуемая база мойки рассчитана при толщине стенок мебели 16 мм

# ART COLLECTION

**NATCERAMIC®** ВРЕЗНОЙ И ФРОНТАЛЬНЫЙ МОНТАЖ



ТИПЫ МОНТАЖА



МОНТАЖ ПОД  
СТОЛЕШНИЦУ



ВРЕЗНОЙ  
МОНТАЖ



ФРОНТАЛЬНЫЙ  
МОНТАЖ

ЦВЕТА

**NATCERAMIC®**

<b>WH</b> 10. БЕЛЫЙ	<b>WH GLOSSY</b> 10. БЕЛЫЙ ГЛЯНЦЕВЫЙ	<b>BL</b> 85. ЧЕРНЫЙ	<b>OL</b> 54. OLIVE <b>НОВИНКА</b>	<b>SB</b> 39. SMOKY BLUE <b>НОВИНКА</b>	<b>PE</b> 80. PEBBLE <b>НОВИНКА</b>	<b>CC</b> 25. CAPPUCCINO COFFEE <b>НОВИНКА</b>
------------------------	---	-------------------------	--	---	---	--

**ARTCERAMIC®**

<b>WH</b> 10. БЕЛЫЙ	<b>GR</b> 30. LENINGRAD GREY	<b>GB</b> 026. ГРАФИТ	<b>DO</b> 50. DEEP OCEAN	<b>CN</b> 60. CANYON	<b>WG</b> 52. WIND GREEN <b>НОВИНКА</b>	<b>AZ</b> 38. AZUR BLUE <b>НОВИНКА</b>
------------------------	---------------------------------	--------------------------	-----------------------------	-------------------------	---	--

**TETOGRANIT®**

<b>WH</b> 10. БЕЛЫЙ	<b>EV</b> 11. ЭВЕРЕСТ	<b>BE</b> 21. ВАНИЛЬ	<b>CH</b> 22. ШАМПАНЬ	<b>SA</b> 24. БЕЖЕВЫЙ
<b>DC</b> 74. ТЕМНЫЙ ШОКОЛАД	<b>BL</b> 85. ЧЕРНЫЙ	<b>PL</b> 90. ПЛАТИНА	<b>GR</b> 30. LENINGRAD GREY	

**ARTGRANIT®**

<b>PA</b> 28. ПАСТИЛА	<b>BE</b> 21. ВАНИЛЬ	<b>CA</b> 12. КАРАМЕЛЬ	<b>SA</b> 24. БЕЖЕВЫЙ	<b>DC</b> 74. ТЕМНЫЙ ШОКОЛАД	<b>BL</b> 85. ЧЕРНЫЙ	<b>GR</b> 30. LENINGRAD GREY
--------------------------	-------------------------	---------------------------	--------------------------	---------------------------------	-------------------------	---------------------------------

**STAINLESS STEEL**

<b>IN</b> 001. НЕРЖАВЕЮЩАЯ СТАЛЬ	<b>GM</b> 008. ВОРОНЕЖАЯ СТАЛЬ	<b>GB</b> 026. ГРАФИТ <b>НОВИНКА</b>	<b>LG</b> 004. СВЕТЛОЕ ЗОЛОТО	<b>AB</b> 012. ЛАТУНЬ
-------------------------------------	-----------------------------------	--	----------------------------------	--------------------------

**ART COLLECTION**

**НОВИНКА**

<b>TO GLOSSY</b> 70. TOSCANA	<b>SL GLOSSY</b> 65. SICILIAN LEMON	<b>GR GLOSSY</b> 51. ROYAL GREEN	<b>AZ GLOSSY</b> 38. AZUR BLUE	<b>IB GLOSSY</b> 37. INDIGO BLUE	<b>SI GLOSSY</b> 018. АНТИЧНОЕ СЕРЕБРО
<b>TO MATT</b> 70. TOSCANA	<b>SL MATT</b> 65. SICILIAN LEMON	<b>GR MATT</b> 51. ROYAL GREEN	<b>AZ MATT</b> 38. AZUR BLUE	<b>IB MATT</b> 37. INDIGO BLUE	<b>G MATT</b> 005. ЗОЛОТО

WINDOW COLLECTION

**W**



**MORI**  
C

253 стр.

**W**      **W S**



**NARA**  
C, BN, GB, LG

**NARA-S**  
C, BN, GB, LG

254 стр.      **НОВИНКА**

**W F**      **W S F**  
**2in1MULTI**      **2in1MULTI**



**NARA 2 PLUS**  
C, BN, GB

**NARA 2 PLUS-S**  
C, BN, GB

255 стр.      **НОВИНКА**

PURE LIFE COLLECTION

**F**



**TAMURA**  
BN

257 стр.

**F**  
**2in1MULTI**



**SHINAGAWA 2 PLUS**  
C, BN, GB, LG, DC, BL, PL, GR,  
WH, PA, CA, SA, CH, BE, EV

259 стр.

**C F**



**YAMADA**  
C, BN, AB022, GB, LG  
DC, BL, PL, GR, WH, PA, CA, SA, CH

261 стр.

**S F**



**AKITA-S**  
C, BN, GB, LG

263 стр.

**C F**  
**2in1MULTI**



**YATOMI**  
**2 PLUS**  
BN-WH, BN-BL

265 стр.

**F**



**KANTO**  
C-WH, BN-WH, GM-R,  
LG-GB, GB-BL

266 стр.

**F**  
**2in1MULTI**



**KANTO 2 PLUS-SB**  
C-WH, BN-WH,  
GM-R, LG-GB, GB-BL

268 стр.      **НОВИНКА**

**F**  
**2in1MULTI**



**MAKKARI 2 PLUS-SB**  
C-WH, BN-WH,  
GM-R, LG-GB, GB-BL

270 стр.      **НОВИНКА**

**F**  
**2in1MULTI**



**SINTO 2 PLUS**  
C-WH, BN-WH,  
GM-R, LG-GB, GB-BL

271 стр.      **НОВИНКА**

**F**  
**2in1MULTI**



**MIKAWA 2 PLUS-SB**  
C, BN, GM, LG, GB

273 стр.      **НОВИНКА**

**F**



**HOTARU**  
C-WH, C-BE, BN-WH,  
GM-WH, R, B, G, Y, GB

275 стр.

**F**



**NAGANO**  
C, BN, GM, LG, GB    DC, BL, PL,  
GR, WH, PA, EV, CA, BE, SA, CH

277 стр.

**S F**



**TAKAMATSU-S**  
BN, GB, PW, LG

278 стр.



PURE LIFE COLLECTION

**F**  
**2in1MULTI**





**NAKAGAWA 2 PLUS**  
C, BN, GB, LG DC, BL, PL, GR, WH, PA, CA, SA, CH, BE, EV  
279 стр.

**C F**



**TONAMI**  
C, BN, GB DC, BL, PL, GR, WH, PA, EV, CA, BE, MA, SA, CH  
281 стр.

УСЛОВНЫЕ  
ОБОЗНАЧЕНИЯ

- S** СМЕСИТЕЛЬ С ВЫТЯЖНЫМ ШЛАНГОМ
- F** СМЕСИТЕЛЬ С ПОДКЛЮЧЕНИЕМ ПОД ФИЛЬТР
- 2in1MULTI** ЕДИНЫЙ РЫЧАГ УПРАВЛЕНИЯ ДЛЯ ГОРЯЧЕЙ, ХОЛОДНОЙ И ПИТЬЕВОЙ ВОДЫ
- W** СМЕСИТЕЛЬ ДЛЯ УСТАНОВКИ ПОД ОКНО
- C** МОДЕЛЬНЫЙ РЯД «COMFORT»
- 304SS** СМЕСИТЕЛЬ ИЗ ВЫСОКОКАЧЕСТВЕННОЙ ЯПОНСКОЙ СТАЛИ
-  КНОПКА ПЕРЕКЛЮЧЕНИЯ СТРУЯ/ДУШ
-  СМЕСИТЕЛЬ С КРИСТАЛЛАМИ «SWAROVSKI»

ORIGINAL JAPAN INOX STEEL COLLECTION

**F 304SS**



**AKITA**  
304SS (BN)  
GB  
283 стр.

**F 304SS**



**TAKAMATSU**  
304SS (BN)  
LG  
284 стр.

**304SS**



**KORIYAMA**  
304SS (BN)  
285 стр.


**S 304SS**



**KORIYAMA-SB**  
304SS (BN)

ANTIQUE TIMES COLLECTION

**F** 




**TOTTORI**  
SI, AB  
287 стр.

**F**




**AMAGASAKI**  
SI, AB, G, O, GB, LG DC, PL, GR, WH, PA, EV, SA, CA, CH  
289 стр.

**KYOTO**  
SI, AB, G, LG  
290 стр.




**F**  
**2in1MULTI**



**KYOTO 2 PLUS**  
SI, AB, G, LG  
291 стр.

**F**



**OKINAWA**  
SI, AB, G  
293 стр.

**F**




**OKINAWA 2**  
SI, AB, G


**PUSHKA FORUM**




**TOSHIMA**  
SI, AB, LG  
295 стр. **НОВИНКА**

**KITAYAMA**  
WH-SI  
296 стр. **НОВИНКА**



**S** 




**KAKOGAWA-S**  
AB  
297 стр.

NEW DAY COLLECTION



**TARA**  
LG-GM, GM

299 стр. **НОВИНКА**



**YATOMI**  
BN-WH, BN-BL,  
BN-R, BN-GR

301 стр.



**OSAKA**  
BN-WH, C-WH,  
BN-BL, C-BL

303 стр.



**TANIGAWA**  
C, BN



**TANIGAWA-SB**  
C, BN

304 стр.



**AKASHI**  
C



**AKASHI-S**  
C, LG

306 стр.



**WAKAYAMA**  
C, BN, GM, LG

307 стр.

**УСЛОВНЫЕ ОБОЗНАЧЕНИЯ**

**S** СМЕСИТЕЛЬ С ВЫТЯЖНЫМ ШЛАНГОМ


**F** СМЕСИТЕЛЬ С ПОДКЛЮЧЕНИЕМ ПОД ФИЛЬТР


**2in1MULTI** ЕДИНЬЙ РЫЧАГ УПРАВЛЕНИЯ ДЛЯ ГОРЯЧЕЙ, ХОЛОДНОЙ И ПИТЬЕВОЙ ВОДЫ

**W** СМЕСИТЕЛЬ ДЛЯ УСТАНОВКИ ПОД ОКНО

**C** МОДЕЛЬНЫЙ РЯД «COMFORT»

**304SS** СМЕСИТЕЛЬ ИЗ ВЫСОКОКАЧЕСТВЕННОЙ ЯПОНСКОЙ СТАЛИ

 КНОПКА ПЕРЕКЛЮЧЕНИЯ СТРУЯ/ДУШ

 СМЕСИТЕЛЬ С КРИСТАЛЛАМИ «SWAROVSKI»

TRADITIONS COLLECTION



**SHINAGAWA-S**  
C, BN

309 стр.



**SHINAGAWA**  
C, BN, BL-BN, GB, LG  
DC, BL, PL,  
GR, WH, PA, EV, CA, SA, CH, BE

311 стр.



**AOGASHIMA**  
C, BN

312 стр.



**NAKAGAWA**  
C, BN, GB, LG  
DC, BL, PL, GR,  
WH, PA, EV, CA, SA, CH, BE

313 стр.



**KADO**  
C, BN  
DC, BL, PL, GR, WH,  
PA, EV, SA, CA, CH, BE, MA

314 стр.




**TATEYAMA-S**  
C, GB  
DC, BL, PL, GR, WH, PA,  
EV, SA, CA, CH, BE, MA

315 стр.

TRADITIONS COLLECTION


**C**



**TOKIGAWA**  
C, AB, G, LG

316 стр.

**C**



**UMI**  
C, BN, AB  
DC, BL, GR, CA, SA, BE, PA

317 стр.

COLOR COLLECTION

**S F**



**AKITA-S**  
AZ, IB, SL, RG, TO

263 стр. **НОВИНКА**

**F**



**KANTO**  
AZ, IB, SL, RG, TO

266 стр. **НОВИНКА**

**F**



**NAGANO**  
RG-G, IB, SL, TO

277 стр. **НОВИНКА**

**S F**



**TAKAMATSU-S**  
AZ

278 стр. **НОВИНКА**

**F**  
**2in1MULTI**



**NAKAGAWA 2 PLUS**  
AZ, IB, SL, RG, TO

279 стр. **НОВИНКА**

ЦВЕТА СМЕСИТЕЛЕЙ

**ART COLLECTION**  
**НОВИНКА**

<b>TO</b> MATT 70. TOSCANA	<b>SL</b> MATT 65. SICILIAN LEMON	<b>GR</b> MATT 51. ROYAL GREEN	<b>AZ</b> MATT 38. AZUR BLUE	<b>IB</b> MATT 37. INDIGO BLUE
----------------------------------	---	--------------------------------------	------------------------------------	--------------------------------------

<b>C</b> 003. ХРОМ	<b>BN</b> 001. НЕРЖАВЕЮЩАЯ СТАЛЬ	<b>GM</b> 008. ВОРОНЕЖНАЯ СТАЛЬ	<b>LG</b> 004. СВЕТОЕ ЗОЛОТО	<b>GB</b> 026. ГРАФИТ	<b>O</b> 011. АНТИЧНАЯ БРОНЗА	<b>PW</b> НОВИНКА 031. PURE WHITE	<b>WH</b> 10. БЕЛЫЙ
<b>SI</b> 018. АНТИЧНОЕ СЕРЕБРО	<b>AB</b> 022. АНТИЧНАЯ ЛАТУНЬ	<b>G</b> 005. ЗОЛОТО	<b>DC</b> 74. ТЕМНЫЙ ШОКОЛАД	<b>BL</b> 85. ЧЕРНЫЙ	<b>PA</b> 28. ПАСТИЛА	<b>CA</b> 12. КАРЕМЕЛЬ	<b>SA</b> 24. БЕЖЕВЫЙ
<b>CH</b> 22. ШАМПАНЬ	<b>BE</b> 21. ВАНИЛЬ	<b>EV</b> 11. ЭВЕРЕСТ	<b>PL</b> 90. ПЛАТИНА	<b>GR</b> 30. LENINGRAD GREY			

**АКСЕССУАРЫ ДЛЯ СМЕСИТЕЛЕЙ**

ДОЗАТОРЫ ДЛЯ МОЮЩЕГО  
СРЕДСТВА (КЛАССИКА)



**OM-01**

AB022, SI, AC, O, G BL, DC, PL, GR,  
PA, WH, EV, CH, CA, SA, BE, MA

320 стр.

ДОЗАТОРЫ ДЛЯ МОЮЩЕГО  
СРЕДСТВА (МОДЕРН)



**OM-02**

BN, C, LG, GM, GB, PW, AB022 RG, TO, SL, IB, AZ  
BL, DC, PL, GR, PA, WH, EV, CH, CA, SA, BE

321 стр.

ДОЗАТОРЫ ДЛЯ МОЮЩЕГО  
СРЕДСТВА (МОДЕРН)



**OM-03**

BN, C, LG, GM, GB,  
BL, GR, WH

322 стр.

**НОВИНКА**

ДОЗАТОРЫ  
ДЛЯ МОЮЩЕГО  
СРЕДСТВА (МОДЕРН)



**OM-04**

BN, C, LG, GM, GB

322 стр.

**НОВИНКА**

СМЕННЫЙ ШЛАНГ  
ДЛЯ KANTO



**OT-01**

W, GR, BL, R  
RG, AZ, IB, SL

323 стр.

СМЕННЫЙ ШЛАНГ  
ДЛЯ KANTO 2 PLUS



**OT-02**

W, GR, BL, R  
RG, AZ, IB, SL

323 стр.

**НОВИНКА**

**АКСЕССУАРЫ ДЛЯ МОЕК**

ДЕКОРАТИВНЫЙ  
ЭЛЕМЕНТ ДЛЯ  
ВЫПУСКА



**DEC**

IN, GM, LG, AB, GB

324 стр.

ДЕКОРАТИВНЫЙ  
ЭЛЕМЕНТ ДЛЯ  
ВЫПУСКА



**DEC-02**

WH, BL

324 стр.

**НОВИНКА**

КОРЗИНА  
ДЛЯ СУШКИ

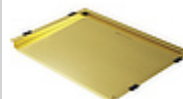


**CO-03**

IN, GM, LG

325 стр.

СЪЕМНОЕ КРЫЛО  
ДЛЯ СУШКИ

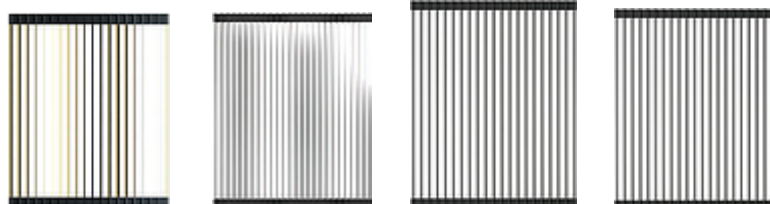


**RE-01**

IN, GM, LG

325 стр.

РОЛЛ-МАТ



**ROLL-01**

IN, LG, GM,  
SILICONE BL

326 стр.

**ROLL-02**

IN

**ROLL-03**

IN, AZ

**ROLL-05**

IN

**НОВИНКА**

АКСЕССУАРЫ ДЛЯ МОЕК

КОЛАНДЕР



**CO-02**  
IN, LG, GM, GB

**CO-06**  
IN, LG, GM, GB

**CO-04**  
IN, LG, GM

**CO-05**  
IN, LG, GM

328 стр.

**НОВИНКА**

ДЕРЖАТЕЛЬ ДЛЯ  
НОЖЕЙ И ДОСОК



**FP-02**  
IN, GM, LG, GB

329 стр. **НОВИНКА**

КОНТЕЙНЕР



**DC-05-1**  
IN, LG, GB

331 стр. **НОВИНКА**

КОНТЕЙНЕР



**DC-01-1**  
IN, LG, GB

**DC-02-2**  
IN, LG, GB

**DC-02-3**  
IN, LG, GB

330 стр.

**НОВИНКА**

**НОВИНКА**

КОНТЕЙНЕР



**DC-03-1**  
IN, LG, GB

**DC-04-2**  
IN, LG, GB

**DC-04-3**  
IN, LG, GB

**НОВИНКА**

**НОВИНКА**

**НОВИНКА**

ЦВЕТА АКСЕССУАРОВ

ART  
COLLECTION

**НОВИНКА**

**TO**  
MATT

70. TOSCANA

**SL**  
MATT

65. SICILIAN  
LEMON

**GR**  
MATT

51. ROYAL  
GREEN

**AZ**  
MATT

38. AZUR BLUE

**IB**  
MATT

37. INDIGO BLUE

**C**

003. ХРОМ

**BN**

001. НЕРЖАВЕЮЩАЯ  
СТАЛЬ

**GM**

008. ВОРОНЕЖНАЯ  
СТАЛЬ

**LG**

004. СВЕТОЕ  
ЗОЛОТО

**GB**

026. ГРАФИТ

**O**

011. АНТИЧНАЯ  
БРОНЗА

**PW**

031. PURE WHITE

**WH**

10. БЕЛЫЙ

**SI**

018. АНТИЧНОЕ  
СЕРЕБРО

**AB**

022. АНТИЧНАЯ  
ЛАТУНЬ

**G**

005. ЗОЛОТО

**DC**

74. ТЕМНЫЙ  
ШОКОЛАД

**BL**

85. ЧЕРНЫЙ

**PA**

28. ПАСТИЛА

**CA**

12. КАРАМЕЛЬ

**SA**

24. БЕЖЕВЫЙ

**CH**

22. ШАМПАНЬ

**BE**

21. ВАНИЛЬ

**EV**

11. ЭВЕРЕСТ

**PL**

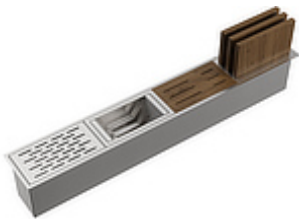
90. ПЛАТИНА

**GR**

30. LENINGRAD  
GREY

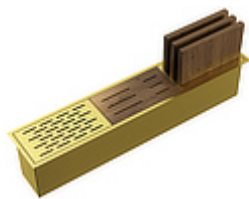
АКСЕССУАРЫ ДЛЯ МОЕК

ВСТРАИВАЕМАЯ СУШКА ДЛЯ ПОСУДЫ



**DRY-01**  
IN, LG, GM

332 стр.



**DRY-02**  
IN, LG, GM



**DRY-03**  
WH, GB, DO, CN, AZ, WG

334 стр.

ДЕРЖАТЕЛЬ  
ДЛЯ ДОСОК



**FP-03 PRO-GB**

НОВИНКА

335 стр.

КОЛАНДЕР  
ДЛЯ МОЕК  
КОЛЛЕКЦИИ  
KINARU PRO



**CO-07 PRO-GB**

НОВИНКА

335 стр.

ПОДСТАВКА-  
СУШКА  
ДЛЯ ПОСУДЫ



**FP-01 PRO-GB**

335 стр.

ПОДСТАВКА-  
СУШКА  
ДЛЯ ТАРЕЛОК



**FG-01 PRO-GB**

335 стр.

РАЗДЕЛОЧНАЯ ДОСКА



**CB-01-WOOD**



**CB-05-WOOD-M**



**CB-03-WOOD-S**



**CB-04-WOOD-L**

336 стр.

РАЗДЕЛОЧНАЯ ДОСКА УНИВЕРСАЛЬНАЯ



**CB-BASIC-370**  
GB, WD



**CB-BASIC-380**  
GB, WD



**CB-BASIC-400**  
GB, WD

338 стр.

НОВИНКА

НОВИНКА

НОВИНКА



**CB-TARENTO 83**

НОВИНКА

АКСЕССУАРЫ ДЛЯ МОЕК

РАЗДЕЛОЧНАЯ ДОСКА



**CB-MARU-86**

**CB-YAMAKAWA**

**CB-KITAGAWA-86-LB**  
GB, WD

340 стр.



**CB-SUMI**

РАЗДЕЛОЧНАЯ ДОСКА  
ДЛЯ МОЕК КОЛЛЕКЦИИ SINTESI



**CB-SINTESI-S**  
GB, WD



**CB-SINTESI-M**  
GB, WD



**CB-SINTESI-L**  
GB

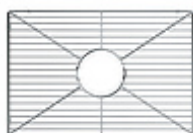
342 стр.

НОВИНКА

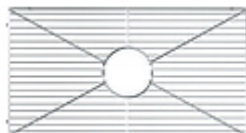
НОВИНКА

НОВИНКА

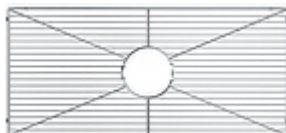
РЕШЕТКА ДЛЯ NATCERAMIC



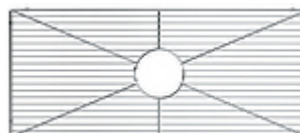
**GRID-MIKURA**  
**61-IN**



**GRID-MIKURA**  
**76-IN**



**GRID-MIKURA**  
**83-IN**



**GRID-MIKURA**  
**91-IN**

343 стр.

НОВИНКА

НОВИНКА

НОВИНКА

НОВИНКА

СЪЕМНЫЙ  
КРУГЛЫЙ ПРЕЛИВ



**OV-1-R**  
AB022, GM, LG, IN,  
GB, AB

345 стр.

СЪЕМНЫЙ  
ПРЯМОУГОЛЬНЫЙ  
ПРЕЛИВ



**OV-1-S**  
AB022, GM, LG, IN,  
GB, AB

345 стр.

УНИВЕРСАЛЬНЫЙ  
ПРЯМОУГОЛЬНЫЙ  
ПРЕЛИВ



**OV-2**  
AB022, GM, LG,  
IN, GB

345 стр.

НОВИНКА

УНИВЕРСАЛЬНЫЙ  
ВЫПУСК

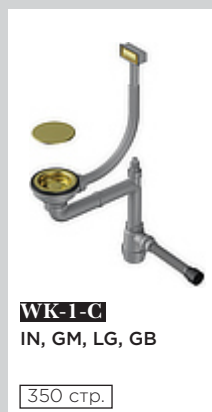
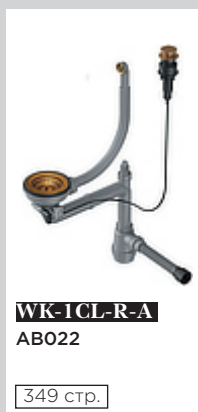
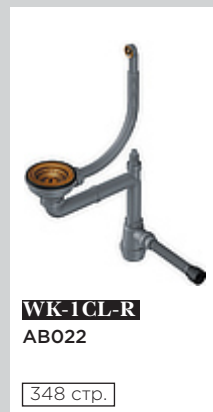


**C-02**  
GM, LG, IN

345 стр.

НОВИНКА

АРМАТУРА ДЛЯ МОЕК



ЦВЕТА АРМАТУРЫ

<b>IN</b> 001. НЕРЖАВЕЮЩАЯ СТАЛЬ	<b>GM</b> 008. ВОРОНЕВАЯ СТАЛЬ	<b>LG</b> 004. СВЕТЛОЕ ЗОЛОТО
<b>G</b> 005. ЗОЛОТО	<b>AB</b> 022. АНТИЧНАЯ ЛАТУНЬ	<b>GB</b> 026. ГРАФИТ



ФИЛЬТРЫ для ОЧИСТКИ ВОДЫ



**PURE DROP  
2.1.4S**

358 стр.



**PURE DROP  
1.0**

359 стр.



**PURE DROP  
LITE**

359 стр.



**MOD 1.0  
MOD 2.0**

360 стр.



**V-COMPLEX 1  
M-COMPLEX 5S  
M-COMPLEX 4**

361 стр.

ИЗМЕЛЬЧИТЕЛЬ ПИЩЕВЫХ ОТХОДОВ



**NAGARE  
500**

364 стр.



**NAGARE SLIM  
500**

364 стр.



**NAGARE  
750**

365 стр.



**NAGARE SLIM  
900**

365 стр.



**NAGARE  
1000**

366 стр.



**NAGARE SLIM  
1250**

366 стр.



**NAGARE SLIM  
1250 AZ**  
SPECIAL EDITION

366 стр. **НОВИНКА**

АКСЕССУАРЫ для ИЗМЕЛЬЧИТЕЛЯ

ПНЕВМАТИЧЕСКАЯ  
КНОПКА



**SW-01**  
LG, GM, G, AB022, GB

368 стр.

СМЕННАЯ  
ГОРЛОВИНА для  
NAGARE SLIM



**NA-02**  
LG, GM, G, AB022,  
GB

369 стр. **НОВИНКА**

СМЕННАЯ  
УДЛИНЕННАЯ  
ГОРЛОВИНА для  
ИЗМЕЛЬЧИТЕЛЯ  
NAGARE SLIM



**NA-03**  
IN

369 стр. **НОВИНКА**

СМЕННАЯ  
ГОРЛОВИНА для  
ИЗМЕЛЬЧИТЕЛЯ  
NAGARE SLIM



**NA-04**  
LG, GM, AB022

369 стр. **НОВИНКА**

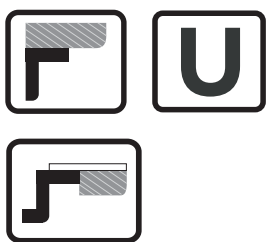
ОТВОДНАЯ  
АРМАТУРА



**NA-01**

369 стр.

# МОНТАЖ ПОД СТОЛЕШНИЦУ И ЛАМИНАТ



Мойка врезается под столешницу так, чтобы ее бортики не были видны на поверхности, а уровень бортиков мойки был ниже уровня столешницы. Бортики моек для подстольного монтажа должны быть прямыми и ровными, иначе мойку не установить под столешницу. Также, чаще всего у таких моек отсутствует отверстие под смеситель, т.к он устанавливается непосредственно на столешницу.

Подстольный тип монтажа считается наиболее гигиеничным, т.к бесшовная технология не дает скапливаться крошкам или грязи и упрощает уборку на поверхности кухни. Данный тип монтажа подойдет для столешниц из натурального или искусственного камня, керамики или стекла, HPL-пластика.



МОЙКА ИЗ  
НЕРЖАВЕЮЩЕЙ СТАЛИ

МОЙКА ИЗ  
ARTCERAMIC®

МОЙКА ИЗ  
TETOGRANIT®

МОЙКА ИЗ  
ARTGRANIT®

МОЙКА ИЗ  
NATCERAMIC®



Подробная информация  
о монтаже под ламинат

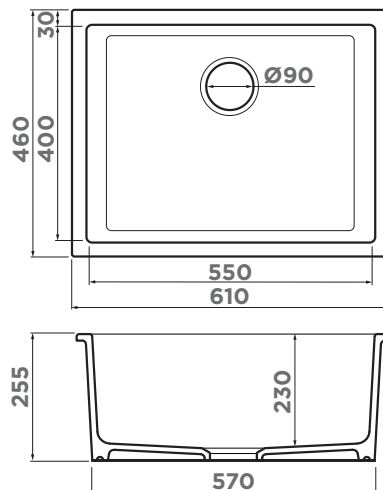
# OKINOSHIMA 61-U/I

НОВАЯ  
МОДЕЛЬ

BASE  
80



NATCERAMIC



## ОСОБЕННОСТИ

Материал: NATCERAMIC  
Метод производства: литье

## ВЫРЕЗ ПОД МОЙКУ

Угловой радиус врезки, мм: 15  
Размер монтажной тумбы, см: 80

## ГАРАНТИЯ

20 лет

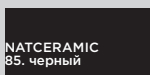
## КОМПЛЕКТАЦИЯ

выпуск, сифон



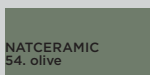
NATCERAMIC  
10. белый

OKINOSHIMA  
61-U/I-WH  
4997062  
OKINOSHIMA  
61-U/I-WH GLOSSY  
4993256



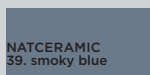
NATCERAMIC  
85. черный

OKINOSHIMA  
61-U/I-BL  
4997063



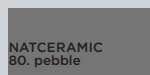
NATCERAMIC  
54. olive

OKINOSHIMA  
61-U/I-OL  
4997064



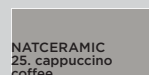
NATCERAMIC  
39. smoky blue

OKINOSHIMA  
61-U/I-SB  
4997065



NATCERAMIC  
80. pebble

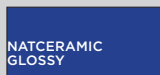
OKINOSHIMA  
61-U/I-PE  
4997066



NATCERAMIC  
25. cappuccino  
coffee

OKINOSHIMA  
61-U/I-CC  
4997067

## ART COLLECTION



NATCERAMIC  
GLOSSY

OKINOSHIMA  
61-U/I-IB  
GLOSSY  
4911261



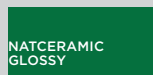
NATCERAMIC  
MATT

OKINOSHIMA  
61-U/I-IB  
MATT  
4993049



NATCERAMIC  
GLOSSY

OKINOSHIMA  
61-U/I-TO  
GLOSSY  
4911262



NATCERAMIC  
GLOSSY

OKINOSHIMA  
61-U/I-RG  
GLOSSY  
4911263



NATCERAMIC  
MATT

OKINOSHIMA  
61-U/I-RG  
MATT  
4993168



NATCERAMIC  
GLOSSY

OKINOSHIMA  
61-U/I-AZ  
GLOSSY  
4911264



NATCERAMIC  
MATT

OKINOSHIMA  
61-U/I-AZ  
MATT  
4993135



мойка:  
OKINOSHIMA 61-U/I-CC  
смеситель:  
TAKAMATSU-S-BN  
дозатор:  
OM-02-BN

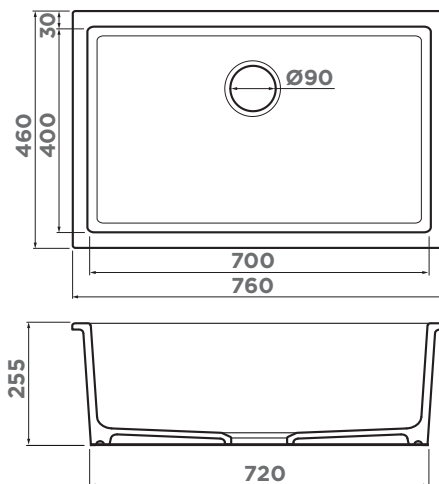
# ОКИНОШИМА 76-U/I

НОВАЯ  
МОДЕЛЬ

BASE  
80



NATCERAMIC



80  
CM

Монтаж под  
столешницу

## ОСОБЕННОСТИ

Материал: NATCERAMIC  
Метод производства: литье

## ВЫРЕЗ ПОД МОЙКУ

Угловой радиус врезки, мм: 15  
Размер монтажной тумбы, см: 80

## ГАРАНТИЯ

20 лет

## КОМПЛЕКТАЦИЯ

выпуск, сифон

<p>NATCERAMIC 10. белый</p> <p>ОКИНОШИМА 76-U/I-WH 4997145 ОКИНОШИМА 76-U/I-WH GLOSSY 4997151</p>	<p>NATCERAMIC 85. черный</p> <p>ОКИНОШИМА 76-U/I-BL 4997146</p>	<p>NATCERAMIC 54. olive</p> <p>ОКИНОШИМА 76-U/I-OL 4997147</p>	<p>NATCERAMIC 39. smoky blue</p> <p>ОКИНОШИМА 76-U/I-SB 4997148</p>	<p>NATCERAMIC 80. pebble</p> <p>ОКИНОШИМА 76-U/I-PE 4997149</p>	<p>NATCERAMIC 25. cappuccino coffee</p> <p>ОКИНОШИМА 76-U/I-CC 4997150</p>	<p>NATCERAMIC 005. золото</p> <p>ОКИНОШИМА 76-U/I-G MATT 4993169</p>
---	---	--	---	---	--	--

## РЕКОМЕНДУЕМЫЕ АКСЕССУАРЫ



### РОЛЛ-МАТ

ROLL-03-IN  
4997005  
327 стр.

### СМЕСИТЕЛЬ



KANTO-BN-WH  
4994298  
KANTO-GM-R  
4994013  
KANTO-LG-BL  
4994014

больше цветов  
на 266 стр.



### ИЗМЕЛЬЧИТЕЛЬ

NAGARE SLIM 500  
4995061  
NAGARE SLIM 900  
4995062  
NAGARE SLIM 1250  
4995063

364 стр.



### АРМАТУРА С КЛАПАНОМ- АВТОМАТОМ

WK-1-IN-A  
4956468  
WK-1-GM-A  
4956470  
WK-1-LG-A  
4956469

350 стр.

### ДЕКОРАТИВНЫЙ ЭЛЕМЕНТ



DEC-IN  
4957061  
больше цветов  
на 324 стр.

### КОЛАНДЕР



CO-02-IN  
4999002  
328 стр.



### ДОЗАТОР

OM-02-BN  
4995008  
больше цветов  
на 321 стр.



### СМЕСИТЕЛЬ

TANIGAWA-S-C 4994120  
TANIGAWA-S-BN 4994241

больше цветов  
на 304 стр.



### ПНЕВМАТИЧЕСКАЯ КНОПКА ДЛЯ ИЗМЕЛЬЧИТЕЛЯ

SW-01-GM  
4996041

368 стр.

### NA-03 СМЕННАЯ УДЛИНЕННАЯ ГОРЛОВИНА ДЛЯ ИЗМЕЛЬЧИТЕЛЯ NAGARE SLIM



NA-03-IN  
4956715  
369 стр.



мойка:  
YAMAKAWA 55-U/I-GR  
смеситель:  
AKITA-S-LG  
дозатор:  
OM-02-LG  
универсальный  
перелив:  
OV-02-LG  
сменная горловина:  
NA-02-LG  
измельчитель:  
NAGARE SLIM

РЕКОМЕНДУЕМЫЕ АКСЕССУАРЫ



**РОЛЛ-МАТ**  
ROLL-01-IN  
4997003  
327 стр.



**РАЗДЕЛОЧНАЯ ДОСКА**  
CB-YAMAKAWA  
4999031  
340 стр.



**КОЛАНДЕР**  
CO-02-IN 4999002  
CO-02-LG 4999003  
CO-02-GM 4999004  
328 стр.



**ИЗМЕЛЬЧИТЕЛЬ**  
NAGARE 500 4995060  
NAGARE 750 4995059  
NAGARE 1000 4995058  
364 стр.



**СМЕСИТЕЛЬ**  
NAGANO-GB 4994284  
NAGANO-BN 4994011  
NAGANO-C 4994146  
больше цветов на 277 стр.



**ДОЗАТОР**  
OM-02-GB 4995026  
больше цветов на 321 стр.



**ПНЕВМАТИЧЕСКАЯ КНОПКА ДЛЯ ИЗМЕЛЬЧИТЕЛЯ**  
SW-01-GB 4996049  
368 стр.



**NA-04** СМЕННАЯ ГОРЛОВИНА ДЛЯ ИЗМЕЛЬЧИТЕЛЯ NAGARE SLIM  
NA-04-LG 4956726  
NA-04-GM 4956725  
NA-04-AB022 4956727  
369 стр.



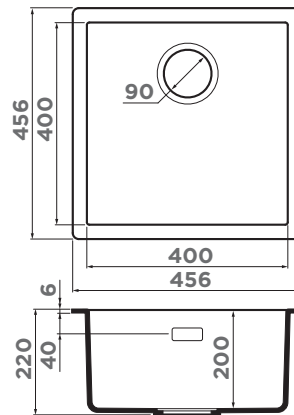
**СМЕСИТЕЛЬ**  
KANTO-BN-WH 4994298  
KANTO-GM-R 4994013  
KANTO-LG-BL 4994014  
больше цветов на 266 стр.

# YAMAKAWA 45-U/I

BASE 50



BASE 45



## ОСОБЕННОСТИ

Материал: ARTCERAMIC  
Метод производства: литье

## ВЫРЕЗ ПОД МОЙКУ

Размер выреза под мойку, мм: 400x400  
Угловой радиус врезки, мм: 10  
Размер монтажной тумбы, см: 45/50

## ГАРАНТИЯ

20 лет

## КОМПЛЕКТАЦИЯ

Крепления для всех типов монтажа, донный клапан, декоративный корзинчатый элемент, сифон

ARTCERAMIC  
10. белый

YAMAKAWA 45-U/I-WH  
4993784

ARTCERAMIC  
30. leningrad  
grey

YAMAKAWA 45-U/I-GR  
4993778

ARTCERAMIC  
26. графит

YAMAKAWA 45-U/I-GB  
4993781

ARTCERAMIC  
52. wind green

YAMAKAWA 45-U/I-WG  
4993185

НОВЫЙ  
ЦВЕТ

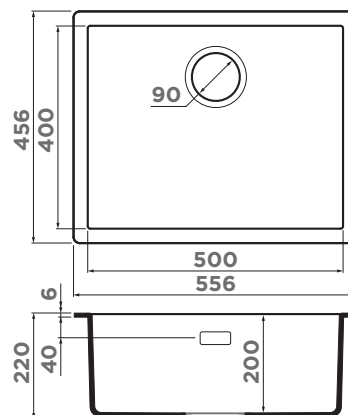
ARTCERAMIC  
38. azur blue

YAMAKAWA 45-U/I-AZ  
4993254

НОВЫЙ  
ЦВЕТ

# YAMAKAWA 55-U/I

BASE 60



## ОСОБЕННОСТИ

Материал: ARTCERAMIC  
Метод производства: литье

## ВЫРЕЗ ПОД МОЙКУ

Размер выреза под мойку, мм: 500x400  
Угловой радиус врезки, мм: 10  
Размер монтажной тумбы, см: 60

## ГАРАНТИЯ

20 лет

## КОМПЛЕКТАЦИЯ

Крепления для всех типов монтажа, донный клапан, декоративный корзинчатый элемент, сифон

ARTCERAMIC  
10. белый

YAMAKAWA  
55-U/I-WH  
4993783

ARTCERAMIC  
30. leningrad  
grey

YAMAKAWA  
55-U/I-GR  
4993777

ARTCERAMIC  
26. графит

YAMAKAWA  
55-U/I-GB  
4993780

ARTCERAMIC  
60. canyon

YAMAKAWA  
55-U/I-CN  
4997033

ARTCERAMIC  
52. wind green

YAMAKAWA  
55-U/I-WG  
4993180

НОВЫЙ  
ЦВЕТ

ARTCERAMIC  
38. azur blue

YAMAKAWA  
55-U/I-AZ  
4993255

НОВЫЙ  
ЦВЕТ



мойка:  
KITAGAWA 83-2 U-WH  
смеситель:  
TAKAMATSU-S-BN  
сменная горловина:  
NA-03-IN  
измельчитель:  
NAGARE SLIM



**ИЗМЕЛЬЧИТЕЛЬ**  
NAGARE 500  
4995060  
NAGARE 750  
4995059  
NAGARE 1000  
4995058  
364 стр.

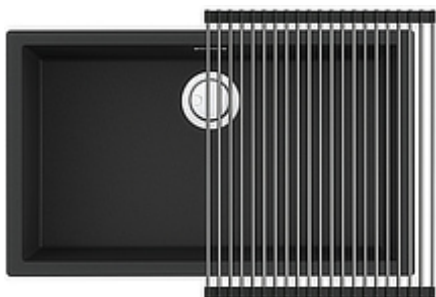


**СМЕСИТЕЛЬ**  
OKINAWA-G  
4994016  
OKINAWA-AB  
4994056  
больше цветов  
на 293 стр.



**ДОЗАТОР**  
OM-01-G  
4995007  
больше цветов  
на 320 стр.

РЕКОМЕНДУЕМЫЕ АКСЕССУАРЫ



**РОЛЛ-МАТ**  
ROLL-03-IN  
4997005  
327 стр.



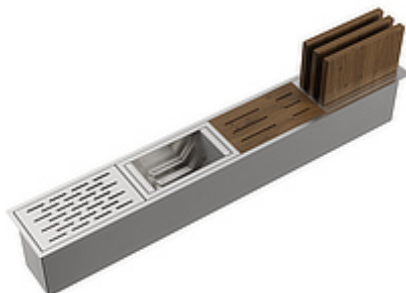
**РАЗДЕЛОЧНАЯ ДОСКА**  
CB-YAMAKAWA  
4999031  
340 стр.



**КОЛАНДЕР**  
CO-02-IN 4999002  
CO-02-LG 4999003  
CO-02-GM 4999004  
328 стр.



**ИЗМЕЛЬЧИТЕЛЬ**  
NAGARE SLIM 500  
4995061  
NAGARE SLIM 900  
4995062  
NAGARE SLIM 1250  
4995063  
364 стр.



**ВСТРАИВАЕМАЯ СУШКА**  
DRY-01-IN 4999010  
DRY-01-GM 4999011  
DRY-01-LG 4999012  
332 стр.



**ДОЗАТОР**  
OM-02-BN  
4995008  
больше цветов  
на 321 стр.



**ПНЕВМАТИЧЕСКАЯ КНОПКА ДЛЯ ИЗМЕЛЬЧИТЕЛЯ**  
SW-01-GB 4996049  
368 стр.



**NA-02** СМЕННАЯ ГОРЛОВИНА ДЛЯ ИЗМЕЛЬЧИТЕЛЯ NAGARE SLIM  
NA-02-LG 4956686  
NA-02-GM 4956687  
NA-02-G 4956716  
NA-02-AB022 4956688  
369 стр.

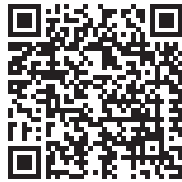


**СМЕСИТЕЛЬ**  
KANTO-BN-WH 4994298  
KANTO-GM-R 4994013  
KANTO-LG-BL 4994014  
больше цветов  
на 266 стр.

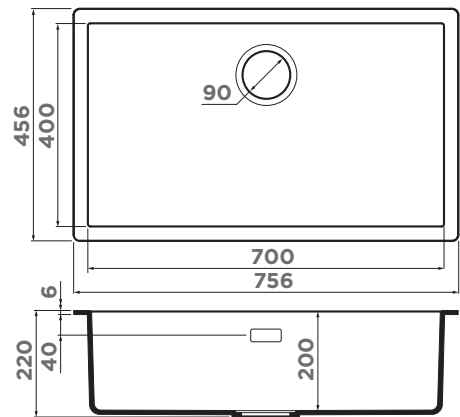


# YAMAKAWA 75-U/I

BASE 80



Смотрите видео про YAMAKAWA 75



80  
90  
CM

Монтаж под столешницу

## ОСОБЕННОСТИ

Материал: ARTCERAMIC  
Метод производства: литье

## ВЫРЕЗ ПОД МОЙКУ

Размер выреза под мойку, мм: 700x400  
Угловой радиус врезки, мм: 10  
Размер монтажной тумбы, см: 80

## ГАРАНТИЯ

20 лет

## КОМПЛЕКТАЦИЯ

Крепления для всех типов монтажа, донный клапан, декоративный корзинчатый элемент, сифон

ARTCERAMIC 10. белый  
YAMAKAWA 75-U/I-WH  
4993782

ARTCERAMIC 30. leningrad grey  
YAMAKAWA 75-U/I-GR  
4993776

ARTCERAMIC 26. графит  
YAMAKAWA 75-U/I-GB  
4993779

ARTCERAMIC 50. deep ocean  
YAMAKAWA 75-U/I-DO  
4997029

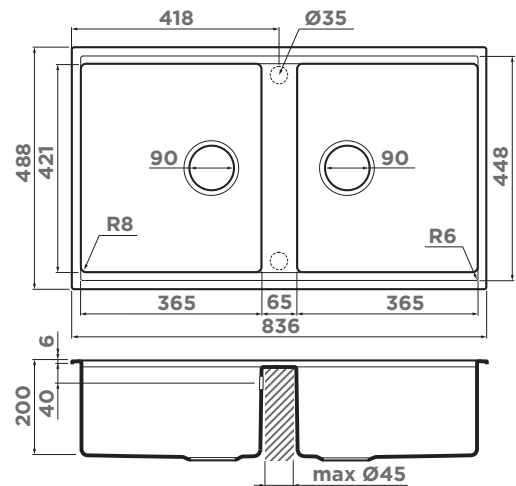
ARTCERAMIC 60. canyon  
YAMAKAWA 75-U/I-CN  
4997030

NOVЫЙ ЦВЕТ  
ARTCERAMIC 52. wind green  
YAMAKAWA 75-U/I-WG  
4993181

NOVЫЙ ЦВЕТ  
ARTCERAMIC 38. azur blue  
YAMAKAWA 75-U/I-AZ  
4993176

# KITAGAWA 83-2-U

BASE 90



## ОСОБЕННОСТИ

Материал: ARTCERAMIC  
Метод производства: литье

## ВЫРЕЗ ПОД МОЙКУ

Вырез под мойку, мм: 795x448  
Угловой радиус врезки, мм: 6  
Размер монтажной тумбы, см: 90

## ГАРАНТИЯ

20 лет

## КОМПЛЕКТАЦИЯ

Крепления для всех типов монтажа, донный клапан, декоративный корзинчатый элемент, сифон

ARTCERAMIC 10. белый  
KITAGAWA 83-2-U-WH  
4993809

ARTCERAMIC 30. leningrad grey  
KITAGAWA 83-2-U-GR  
4993810

ARTCERAMIC 26. графит  
KITAGAWA 83-2-U-GB  
4993811

NOVЫЙ ЦВЕТ  
ARTCERAMIC 52. wind green  
KITAGAWA 83-2-U-WG  
4993253

# KINARU PRO

## ОМОИКИРИ X elleci

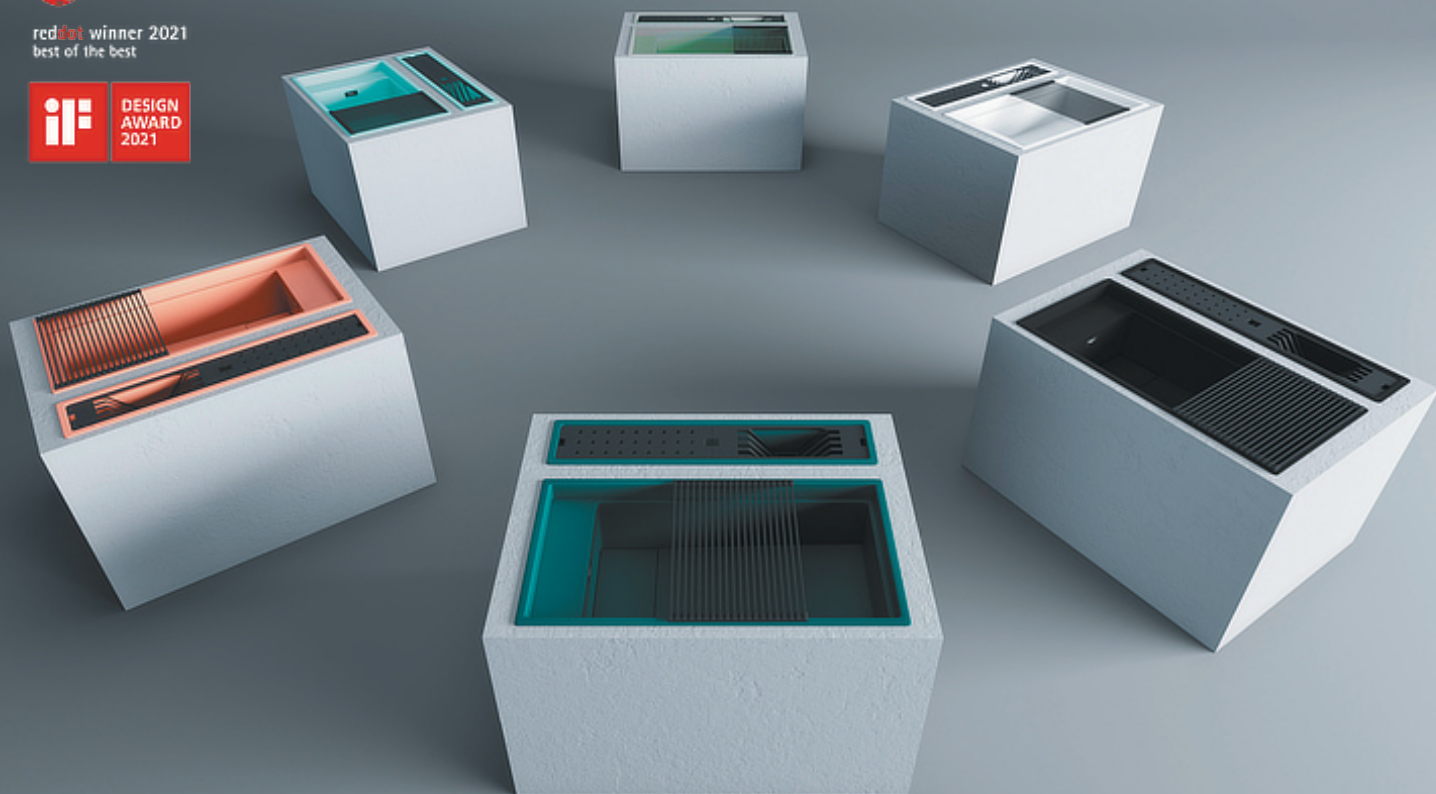
ЭСТЕТИКА СТИЛЯ  
И ПРОСТОТА ИСПОЛЬЗОВАНИЯ



red dot winner 2021  
best of the best



DESIGN  
AWARD  
2021



Новое эргономичное решение для Вашей кухни, состоящее из удобных элементов: глубокой мойки **KINARU PRO 86**, встраиваемой сушики **DRY-03 PRO** и подставок-сушек под тарелки и стаканы, входящих в комплект. Непревзойденное качество и долговечное использование мойки **KINARU 86 PRO** и сушики **DRY-03 PRO**, гарантирует материал ARTCERAMIC. Двухуровневая мойка **KINARU PRO 86** с интегрированными ступенчатыми направляющими создана стать вашим незаменимым помощником. На верхнем уровне расположена боковая зона для смесителя и дозатора. Такое расположение дарит

комфортное мытье и улучшает эргономику при приготовлении пищи у мойки. Декоративная крышка слива ОМОИКИРИ, изготовленная из ARTCERAMIC, придает целостность просторной чаше, а правильный наклон дна улучшает поток воды в сливное отверстие. Встраиваемая сушика **DRY-03 PRO**, включающая в себя подставки-сушки под тарелки и под стаканы для KINARU 86 PRO превращается в настоящую рабочую станцию нового поколения. **FG-01 PRO-GB** — это алюминиевая подставка с отверстиями для стекания воды, на которой можно разме-

стить стаканы, небольшие вазочки, столовые приборы и посуду.

**FG-01 PRO-GB** — это алюминиевая подставка - сушика для посуды, которая отныне всегда будет у вас под рукой.

**CO-07 PRO-GB** — это алюминиевый дуршлаг, специально разработанный для моек.

По форме он представляет собой чашу с отверстиями в донной части. Разработан специально таким образом, чтобы его можно было удобно разместить на стенках мойки и с легкостью совершать привычные действия будь-то промывка овощей/фруктов, сушка посуды и пр.

# Рабочая дизайнерская станция ОМОIKIRI KINARU PRO — это место, где функциональность и детали определяют стандарты качества завтрашнего дня.



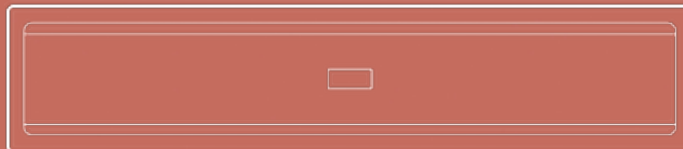
Смотри видео  
KINARU PRO



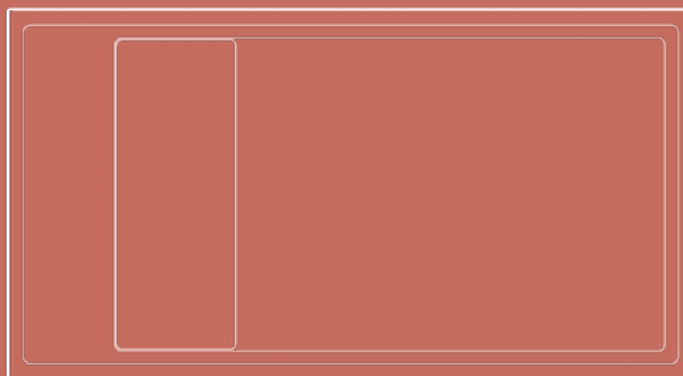
Спецпроект на сайте  
KINARU PRO

Монтаж под  
столешницу

## DRY-03 PRO ВСТРАИВАЕМАЯ СУШКА



## KINARU PRO 86-U/I ДВУХУРОВНЕВАЯ МОЙКА



**FP-03 PRO-GB** — это алюминиевый держатель для хранения разделочных досок. Представляет собой подставку с отверстиями для стекания воды, а также две разделочных доски из натурального дерева; все доски идут в комплекте с держателем. Каждую доску можно использовать для разных целей, например на одной резать свежее мясо, на второй - овощи/фрукты/зелень.

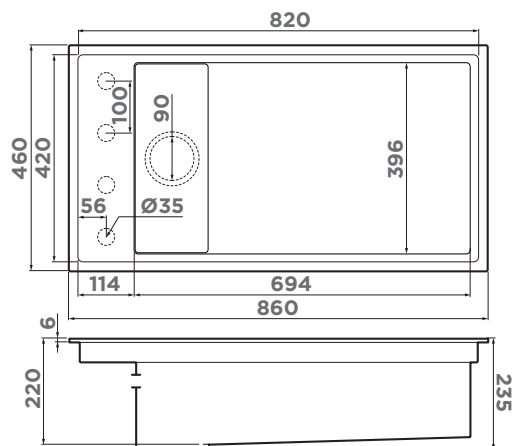
Кроме классических цветов белого и графита, мойка и встраиваемая сушка рабочей станции KINARU PRO представлены в трендовых цветах

2022 года, которые помогут раскрыть Вашу индивидуальность:

**Deep Ocean** - благородный глубокий зелено-синий, **Canyon** - элегантный пыльно-оранжевый, **Wind Green** - играющий зеленый, **Azur Blue** - нежный и совершенный бирюзовый.

Новые цвета станут настоящим акцентом Вашей кухни. Подчеркнуть стиль помогают элементы мойки, сушки и подставки-сушки для тарелок и стаканов, выполненные в черном матовом цвете. Дополнить композицию помогут смесители, выполненные в цвете графит от **ОМОIKIRI**.

# KINARU PRO 86-U/I



## ОСОБЕННОСТИ

Материал: ARTCERAMIC  
 Метод производства: литье  
**ОБОРАЧИВАЕМАЯ ЧАША МОЙКИ**

## ВЫРЕЗ ПОД МОЙКУ

Размер выреза под мойку, мм: 820x420  
 Угловой радиус врезки, мм: 4  
 Размер монтажной тумбы, см: 90

## ГАРАНТИЯ

**20 лет**

## КОМПЛЕКТАЦИЯ

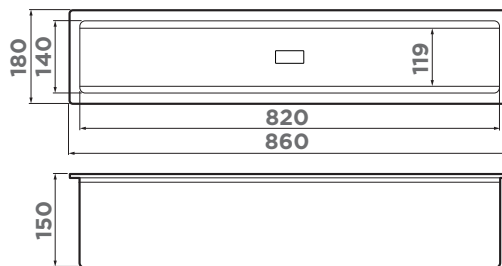
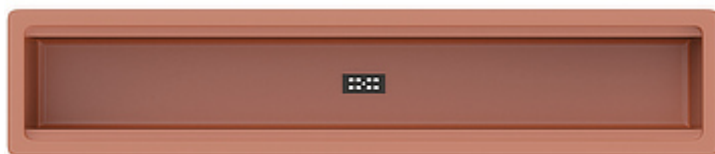
Крепления для всех типов монтажа, донный клапан, декоративный корзинчатый элемент, сифон.

<p><b>KINARU PRO 86-U/I-WH</b> 4997026</p>	<p><b>KINARU PRO 86-U/I-GB</b> 4997027</p>	<p><b>KINARU PRO 86-U/I-DO</b> 4997024</p>	<p><b>KINARU PRO 86-U/I-CN</b> 4997025</p>	<p><b>KINARU PRO 86-U/I-WG</b> 4993202</p>	<p><b>KINARU PRO 86-U/I-AZ</b> 4993028</p>
--	--	--	--	--	--

# DRY-03 PRO



ВСТРАИВАЕМАЯ СУШКА



## ОСОБЕННОСТИ

Материал: ARTCERAMIC  
 Метод производства: литье

## ВЫРЕЗ ПОД МОЙКУ

Размер выреза под мойку, мм: 820x140  
 Угловой радиус врезки, мм: 4  
 Размер монтажной тумбы, см: 90

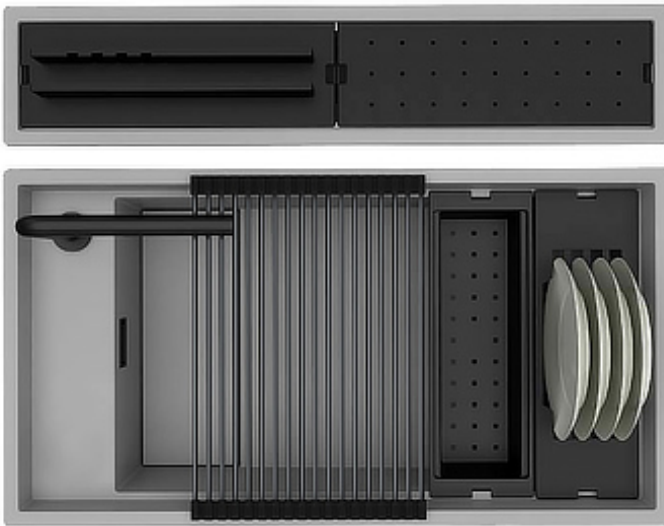
## ГАРАНТИЯ

**20 лет**

## КОМПЛЕКТАЦИЯ

Крепления для всех типов монтажа, донный клапан, выпуск.

<p><b>DRY-03 PRO-WH</b> 4999042</p>	<p><b>DRY-03 PRO-GB</b> 4999043</p>	<p><b>DRY-03 PRO-DO</b> 4999040</p>	<p><b>DRY-03 PRO-CN</b> 4999041</p>	<p><b>DRY-03 PRO-WG</b> 4999066</p>	<p><b>DRY-03 PRO-AZ</b> 4999062</p>
---	---	---	---	---	---



**ДЕРЖАТЕЛЬ ДЛЯ ДОСОК**

FP-03 PRO-GB  
4999068

**КОЛАНДЕР**

CO-07 PRO-GB  
4999069

**ПОДСТАВКИ-СУШКИ ДЛЯ ПОСУДЫ**

FG-01 PRO-GB  
4999045

FP-01 PRO-GB  
4999046

**РОЛЛ-МАТ**

ROLL-05-IN  
4999060

335 стр.

**РЕКОМЕНДУЕМЫЕ АКСЕССУАРЫ:**

**FP-03 PRO-GB**

НОВАЯ  
МОДЕЛЬ

ДЕРЖАТЕЛЬ ДЛЯ ДОСОК



027. Черный матовый  
FP-03 PRO-GB  
4999068

**РАЗМЕР, ММ**  
408x137

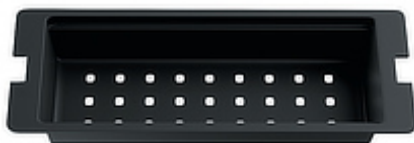
**МАТЕРИАЛ**  
алюминий,  
доски HPL-пластик

**КОМПЛЕКТАЦИЯ**  
2 разделочных доски

**CO-07 PRO-GB**

НОВАЯ  
МОДЕЛЬ

КОЛАНДЕР ДЛЯ МОЕК КОЛЛЕКЦИИ KINARU



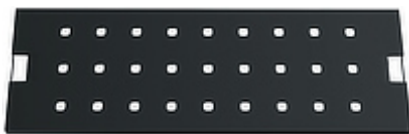
027. Черный матовый  
CO-07 PRO-GB  
4999069

**РАЗМЕР, ММ**  
408x138x84

**МАТЕРИАЛ**  
алюминий

**FP-01 PRO-GB**

ПОДСТАВКА- СУШКА ДЛЯ ПОСУДЫ



027. Черный матовый  
FP-01 PRO-GB  
4999046

**РАЗМЕР, ММ**  
408x137x11

**МАТЕРИАЛ**  
алюминий

**FG-01 PRO-GB**

ПОДСТАВКА- СУШКА ДЛЯ ТАРЕЛОК

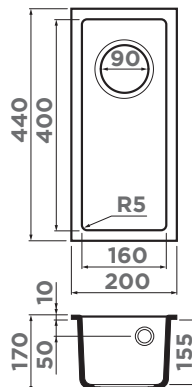


027. Черный матовый  
FG-01 PRO-GB  
4999045

**РАЗМЕР, ММ**  
408x137x11

**МАТЕРИАЛ**  
алюминий

# BOSEN 20-U



### ДЕКОРАТИВНЫЙ ЭЛЕМЕНТ



DEC-IN  
4957061  
больше цветов  
на 324 стр.

### ОСОБЕННОСТИ

Материал: TETOGRANIT  
Метод производства: литье

### ВЫРЕЗ ПОД МОЙКУ

Размер выреза под мойку, мм:  
160x400  
Угловой радиус врезки, мм: 5  
Размер монтажной тумбы, см: 30

### ГАРАНТИЯ

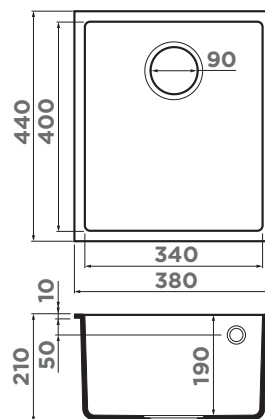
15 лет

### КОМПЛЕКТАЦИЯ

Крепления, донный клапан,  
сифон

TETOGRANIT 10. белый	TETOGRANIT 11. эверест	TETOGRANIT 21. ваниль	TETOGRANIT 22. шампань	TETOGRANIT 24. бежевый	METAL TETOGRANIT 74. темный шоколад	TETOGRANIT 85. черный	METAL TETOGRANIT 90. платина	METAL TETOGRANIT 30. leningrad grey
BOSEN 20- U-WH	BOSEN 20- U-EV	BOSEN 20- U-BE	BOSEN 20- U-CH	BOSEN 20- U-SA	BOSEN 20- U-DC	BOSEN 20- U-BL	BOSEN 20- U-PL	BOSEN 20- U-GR
4993156	4993228	4993154	4993246	4993155	4993226	4993153	4993227	4993537

# BOSEN 38-U



### ДЕКОРАТИВНЫЙ ЭЛЕМЕНТ



DEC-IN  
4957061  
больше цветов  
на 324 стр.

### ОСОБЕННОСТИ

Материал: TETOGRANIT  
Метод производства: литье

### ВЫРЕЗ ПОД МОЙКУ

Размер выреза под мойку, мм:  
340x400  
Угловой радиус врезки, мм: 5  
Размер монтажной тумбы, см: 45

### ГАРАНТИЯ

15 лет

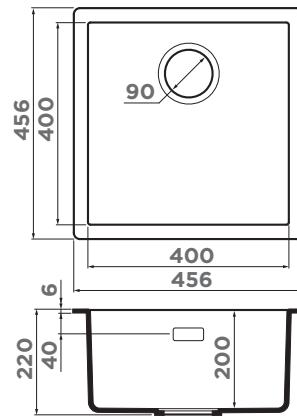
### КОМПЛЕКТАЦИЯ

Крепления, донный клапан,  
сифон

TETOGRANIT 10. белый	TETOGRANIT 11. эверест	TETOGRANIT 21. ваниль	TETOGRANIT 22. шампань	TETOGRANIT 24. бежевый	METAL TETOGRANIT 74. темный шоколад	TETOGRANIT 85. черный	METAL TETOGRANIT 90. платина	METAL TETOGRANIT 30. leningrad grey
BOSEN 38- U-WH	BOSEN 38- U-EV	BOSEN 38- U-BE	BOSEN 38- U-CH	BOSEN 38- U-SA	BOSEN 38- U-DC	BOSEN 38- U-BL	BOSEN 38- U-PL	BOSEN 38- U-GR
4993160	4993231	4993158	4993247	4993159	4993229	4993157	4993230	4993538

# YAMAKAWA 45T-U/I

НОВАЯ  
МОДЕЛЬ



## ОСОБЕННОСТИ

Материал: TETOGRANIT  
Метод производства: литье

## ВЫРЕЗ ПОД МОЙКУ

Размер выреза под мойку, мм: 400x400  
Угловой радиус врезки, мм: 10  
Размер монтажной тумбы, см: 45/50

## ГАРАНТИЯ

15 лет

## КОМПЛЕКТАЦИЯ

Крепления для всех типов монтажа, донный клапан, декоративный корзинчатый элемент, сифон

TETOGRANIT  
10. белый

YAMAKAWA 45T  
-U/I-WH 4993310

METAL  
TETOGRANIT  
90. платина

YAMAKAWA 45T  
-U/I-PL 4993312

TETOGRANIT  
85. черный

YAMAKAWA 45T  
-U/I-BL 4993302

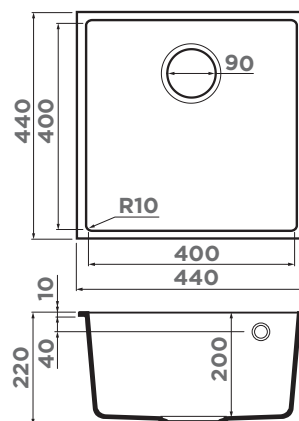
TETOGRANIT  
22. шампань

YAMAKAWA 45T  
-U/I-CH 4993426

TETOGRANIT  
11. эверест

YAMAKAWA 45T  
-U/I-EV 4993425

# BOSEN 44-U



РОЛЛ-МАТ



ROLL-01-IN  
4997003  
326 стр.

## ОСОБЕННОСТИ

Материал: TETOGRANIT  
Метод производства: литье

## ВЫРЕЗ ПОД МОЙКУ

Размер выреза под мойку, мм: 400x400  
Угловой радиус врезки, мм: 5  
Размер монтажной тумбы, см: 50

## ГАРАНТИЯ

15 лет

## КОМПЛЕКТАЦИЯ

Крепления, донный клапан, сифон

TETOGRANIT  
10. белый

BOSEN 44-  
U-WH  
4993598

TETOGRANIT  
11. эверест

BOSEN 44-  
U-EV  
4997008

TETOGRANIT  
21. ваниль

BOSEN 44-  
U-BE  
4993596

TETOGRANIT  
22. шампань

BOSEN 44-  
U-CH  
4997009

TETOGRANIT  
24. бежевый

BOSEN 44-  
U-SA  
4993597

METAL  
TETOGRANIT  
74. темный  
шоколад

BOSEN 44-  
U-DC  
4993599

TETOGRANIT  
85. черный

BOSEN 44-  
U-BL  
4993595

METAL  
TETOGRANIT  
90. платина

BOSEN 44-  
U-PL  
4997007

METAL  
TETOGRANIT  
30. leningrad  
grey

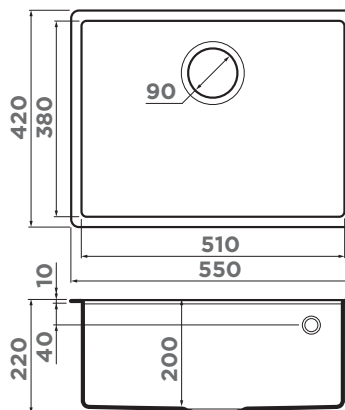
BOSEN 44-  
U-GR  
4997010

# TEDORI 54-U

BASE  
60



TETOGRANIT



## ОСОБЕННОСТИ

Материал: TETOGRANIT  
Метод производства: литье

## ВЫРЕЗ ПОД МОЙКУ

Размер выреза под мойку, мм:  
510x380  
Угловой радиус врезки, мм: 8  
Размер монтажной тумбы, см: 60

## ГАРАНТИЯ

15 лет

## КОМПЛЕКТАЦИЯ

Крепления, донный клапан,  
сифон

TETOGRANIT 10. белый	TETOGRANIT 11. эверест	TETOGRANIT 21. ваниль	TETOGRANIT 22. шампань	TETOGRANIT 24. бежевый	METAL TETOGRANIT 74. темный шоколад	TETOGRANIT 85. черный	METAL TETOGRANIT 90. платина	METAL TETOGRANIT 30. leningrad grey
TEDORI 54- U-WH 4993991	TEDORI 54- U-EV 4993994	TEDORI 54- U-BE 4993989	TEDORI 54- U-CH 4993993	TEDORI 54- -U-SA 4993990	TEDORI 54- U-DC 4993992	TEDORI 54- U-BL 4993988	TEDORI 54- U-PL 4993995	TEDORI 54- U-GR 4993540



мойка:  
TEDORI-54-U-WH  
смеситель:  
KORIYAMA-S-IN  
дозатор:  
OM-02-BN



РЕКОМЕНДУЕМЫЕ АКСЕССУАРЫ



мойка:  
TEDORI-54-U-WH  
смеситель:  
KORIYAMA-S-IN  
дозатор:  
OM-02-BN



**РОЛЛ-МАТ**

ROLL-01-IN  
4997003  
326 стр.



**ДОЗАТОР**

OM-02-BN  
4995008  
больше цветов  
на 321 стр.

**ДЕКОРАТИВНЫЙ ЭЛЕМЕНТ**



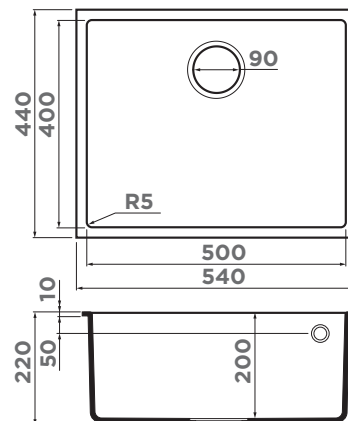
DEC-IN  
4957061  
больше цветов  
на 324 стр.

**КОЛАНДЕР**



CO-05-IN  
4999036  
328 стр.

**BOSEN 54-U**



**ОСОБЕННОСТИ**

Материал: TETOGRANIT  
Метод производства: литье

**ВЫРЕЗ ПОД МОЙКУ**

Размер выреза под мойку, мм:  
500x400  
Угловой радиус врезки, мм: 5  
Размер монтажной тумбы, см: 60

**ГАРАНТИЯ**

**15** лет

**КОМПЛЕКТАЦИЯ**

Крепления, донный клапан, сифон

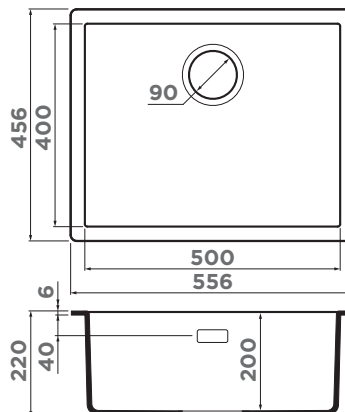
TETOGRANIT 10. белый	TETOGRANIT 11. эверест	TETOGRANIT 21. ваниль	TETOGRANIT 22. шампань	TETOGRANIT 24. бежевый	METAL TETOGRANIT 74. темный шоколад	TETOGRANIT 85. черный	METAL TETOGRANIT 90. платина	METAL TETOGRANIT 50. leningrad grey
BOSEN 54- U-WH 4993164	BOSEN 54- U-EV 4993234	BOSEN 54- U-BE 4993162	BOSEN 54- U-CH 4993248	BOSEN 54- U-SA 4993163	BOSEN 54- U-DC 4993232	BOSEN 54- U-BL 4993161	BOSEN 54- U-PL 4993233	BOSEN 54- U-GR 4993539

60  
CM  
Монтаж под  
столешницу

# YAMAKAWA 55T-U/I

НОВАЯ  
МОДЕЛЬ

BASE  
60



## ОСОБЕННОСТИ

Материал: TETOGRANIT  
Метод производства: литье

## ВЫРЕЗ ПОД МОЙКУ

Размер выреза под мойку, мм:  
500x400  
Угловой радиус врезки, мм: 10  
Размер монтажной тумбы, см: 60

## ГАРАНТИЯ

15 лет

## КОМПЛЕКТАЦИЯ

Крепления для всех типов монтажа, донный клапан, декоративный корзинчатый элемент, сифон

TETOGRANIT  
10. белый

YAMAKAWA 55T  
-U/I-WH 4993431

METAL  
TETOGRANIT  
90. платина

YAMAKAWA 55T  
-U/I-PL 4993433

TETOGRANIT  
85. черный

YAMAKAWA 55T  
-U/I-BL 4993428

TETOGRANIT  
22. шампань

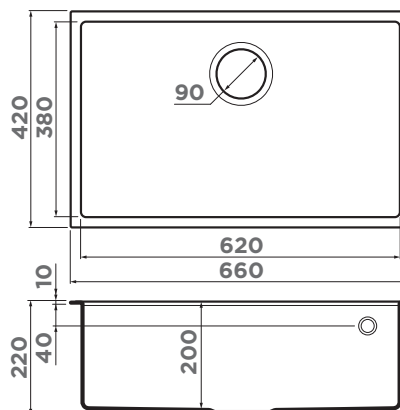
YAMAKAWA 55T  
-U/I-CH 4993435

TETOGRANIT  
11. эверест

YAMAKAWA 55T  
-U/I-EV 4993434

# TEDORI 66-U

BASE  
80



## ОСОБЕННОСТИ

Материал: TETOGRANIT  
Метод производства: литье

## ВЫРЕЗ ПОД МОЙКУ

Размер выреза под мойку, мм:  
620x380  
Угловой радиус врезки, мм: 8  
Размер монтажной тумбы, см: 80

## ГАРАНТИЯ

15 лет

## КОМПЛЕКТАЦИЯ

Крепления, донный клапан, сифон

TETOGRANIT  
10. белый

TEDORI 66-  
U-WH  
4993975

TETOGRANIT  
11. эверест

TEDORI 66-  
U-EV  
4993978

TETOGRANIT  
21. ваниль

TEDORI 66-  
U-BE  
4993973

TETOGRANIT  
22. шампань

TEDORI 66-  
U-CH  
4993977

TETOGRANIT  
24. бежевый

TEDORI 66-  
U-SA  
4993974

METAL  
TETOGRANIT  
74. темный  
шоколад

TEDORI 66-  
U-DC  
4993976

TETOGRANIT  
85. черный

TEDORI 66-  
U-BL  
4993972

METAL  
TETOGRANIT  
90. платина

TEDORI 66-  
U-PL  
4993979

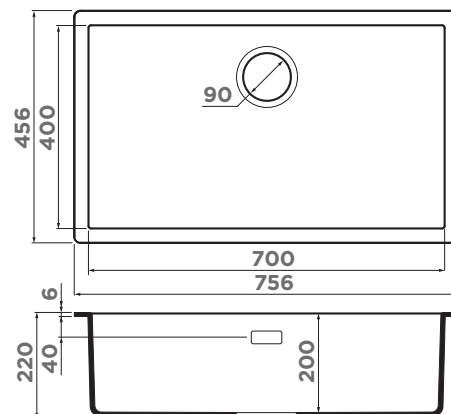
METAL  
TETOGRANIT  
30. leningrad  
grey

TEDORI 66-  
U-GR  
4993541

# YAMAKAWA 75T-U/I

НОВАЯ  
МОДЕЛЬ

BASE  
80



60  
80  
90  
CM

Монтаж под  
столешницу

## ОСОБЕННОСТИ

Материал: TETOGRANIT  
Метод производства: литье

## ВЫРЕЗ ПОД МОЙКУ

Размер выреза под мойку, мм:  
700x400  
Угловой радиус врезки, мм: 10  
Размер монтажной тумбы, см: 80

## ГАРАНТИЯ

15 лет

## КОМПЛЕКТАЦИЯ

Крепления для всех типов  
монтажа, донный клапан,  
декоративный корзинчатый  
элемент, сифон

TETOGRANIT  
10. белый

YAMAKAWA 75T  
-U/I-WH 4993462

METAL  
TETOGRANIT  
90. платина

YAMAKAWA 75T  
-U/I-PL 4993464

TETOGRANIT  
85. черный

YAMAKAWA 75T  
-U/I-BL 4993437

TETOGRANIT  
22. шампань

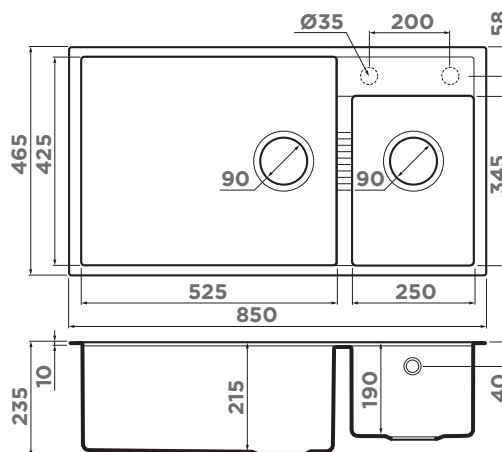
YAMAKAWA 75T  
-U/I-CH 4993466

TETOGRANIT  
11. эверест

YAMAKAWA 75T  
-U/I-EV 4993465

# TEDORI 85-2-U

BASE  
90



## ОСОБЕННОСТИ

Материал: TETOGRANIT  
Метод производства: литье

## ВЫРЕЗ ПОД МОЙКУ

Размер выреза под мойку, мм:  
810x425  
Угловой радиус врезки, мм: 4  
Размер монтажной тумбы, см: 90

## ГАРАНТИЯ

15 лет

## КОМПЛЕКТАЦИЯ

Крепления, донный клапан,  
сифон

TETOGRANIT  
10. белый

TEDORI 85-  
2-U-WH  
4993943

TETOGRANIT  
11. эверест

TEDORI 85-  
2-U-EV  
4993946

TETOGRANIT  
21. ваниль

TEDORI 85-  
2-U-BE  
4993941

TETOGRANIT  
22. шампань

TEDORI 85-  
2-U-CH  
4993945

TETOGRANIT  
24. бежевый

TEDORI 85  
-2-U-SA  
4993942

TETOGRANIT  
85. черный

TEDORI 85-  
2-U-BL  
4993940

METAL  
TETOGRANIT  
90. платина

TEDORI 85-  
2-U-PL  
4993947

METAL  
TETOGRANIT  
30. leningrad  
grey

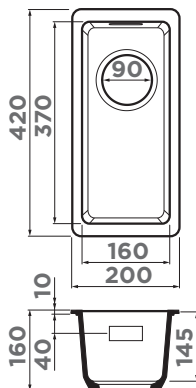
TEDORI 85-  
2-U-GR  
4993542

# КАТА 20-U

BASE 30



ARTGRANIT



### ДЕКОРАТИВНЫЙ ЭЛЕМЕНТ



DEC-IN  
4957061  
больше цветов  
на 324 стр.

### ОСОБЕННОСТИ

Материал: ARTGRANIT  
Метод производства: литье

### ВЫРЕЗ ПОД МОЙКУ

Размер выреза под мойку, мм:  
160x370  
Угловой радиус врезки, мм: 12  
Размер монтажной тумбы, см: 30

### ГАРАНТИЯ

8 лет

### КОМПЛЕКТАЦИЯ

Крепления, донный клапан, сифон

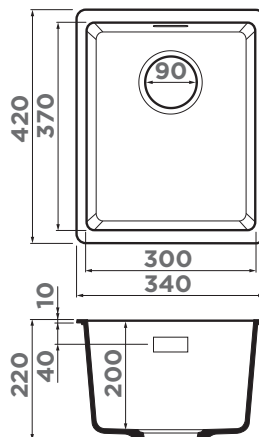
ARTGRANIT 28. пастила	ARTGRANIT 21. ваниль	ARTGRANIT 12. карамель	ARTGRANIT 24. бежевый	METAL ARTGRANIT 74. темный шоколад	METAL ARTGRANIT 85. черный	METAL ARTGRANIT 30. leningrad grey
КАТА 20- U-PA 4993372	КАТА 20- U-BE 4993373	КАТА 20- U-CA 4993371	КАТА 20- U-SA 4993419	КАТА 20- U-DC 4993374	КАТА 20- U-BL 4993375	КАТА 20- U-GR 4993376

# КАТА 34-U

BASE 40



ARTGRANIT



### АРМАТУРА С КЛАПАНОМ-АВТОМАТОМ+ ПЕРЕЛИВ ПРЯМ.

OV-1-S-AB022  
4998037  
WK-1CL-R-  
AB022-A  
4957092  
348 стр.

### ОСОБЕННОСТИ

Материал: ARTGRANIT  
Метод производства: литье

### ВЫРЕЗ ПОД МОЙКУ

Размер выреза под мойку, мм:  
300x370  
Угловой радиус врезки, мм: 12  
Размер монтажной тумбы, см: 40

### ГАРАНТИЯ

8 лет

### КОМПЛЕКТАЦИЯ

Крепления, донный клапан, сифон

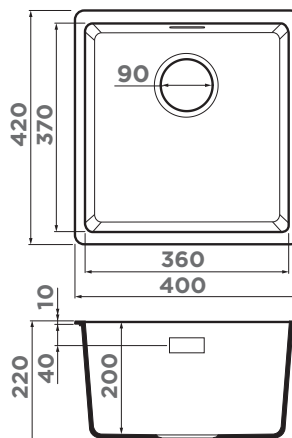
ARTGRANIT 28. пастила	ARTGRANIT 21. ваниль	ARTGRANIT 12. карамель	ARTGRANIT 24. бежевый	METAL ARTGRANIT 74. темный шоколад	METAL ARTGRANIT 85. черный	METAL ARTGRANIT 30. leningrad grey
КАТА 34- U-PA 4993379	КАТА 34- U-BE 4993380	КАТА 34- U-CA 4993378	КАТА 34- U-SA 4993420	КАТА 34- U-DC 4993381	КАТА 34- U-BL 4993382	КАТА 34- U-GR 4993383

# КАТА 40-U

BASE 45



ARTGRANIT



КОЛАНДЕР



CO-05-IN  
4999036  
328 стр.

Монтаж под столешницу

## ОСОБЕННОСТИ

Материал: ARTGRANIT  
Метод производства: литье

## ВЫРЕЗ ПОД МОЙКУ

Размер выреза под мойку, мм: 360x370  
Угловой радиус врезки, мм: 12  
Размер монтажной тумбы, см: 45

## ГАРАНТИЯ

8 лет

## КОМПЛЕКТАЦИЯ

Крепления, донный клапан, сифон

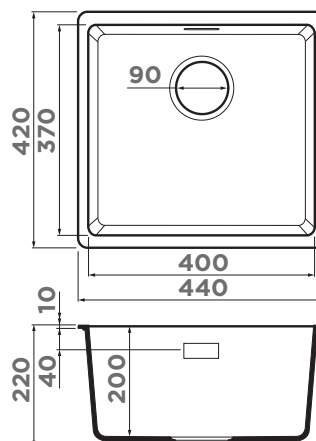
ARTGRANIT 28. пастила	ARTGRANIT 21. ваниль	ARTGRANIT 12. карамель	ARTGRANIT 24. бежевый	METAL ARTGRANIT 74. темный шоколад	METAL ARTGRANIT 85. черный	METAL ARTGRANIT 30. leningrad grey
КАТА 40-U-PA 4993393	КАТА 40-U-BE 4993394	КАТА 40-U-CA 4993392	КАТА 40-U-SA 4993422	КАТА 40-U-DC 4993395	КАТА 40-U-BL 4993396	КАТА 40-U-GR 4993397

# КАТА 44-U

BASE 50



ARTGRANIT



ДЕКОРАТИВНЫЙ ЭЛЕМЕНТ



DEC-IN  
4957061  
больше цветов на 324 стр.

## ОСОБЕННОСТИ

Материал: ARTGRANIT  
Метод производства: литье

## ВЫРЕЗ ПОД МОЙКУ

Размер выреза под мойку, мм: 400x370  
Угловой радиус врезки, мм: 12  
Размер монтажной тумбы, см: 50

## ГАРАНТИЯ

8 лет

## КОМПЛЕКТАЦИЯ

Крепления, донный клапан, сифон

ARTGRANIT 28. пастила	ARTGRANIT 21. ваниль	ARTGRANIT 12. карамель	ARTGRANIT 24. бежевый	METAL ARTGRANIT 74. темный шоколад	METAL ARTGRANIT 85. черный	METAL ARTGRANIT 30. leningrad grey
КАТА 44-U-PA 4993400	КАТА 44-U-BE 4993401	КАТА 44-U-CA 4993399	КАТА 44-U-SA 4993423	КАТА 44-U-DC 4993402	КАТА 44-U-BL 4993403	КАТА 44-U-GR 4993404



мойка:  
 КАТА 54-U-GR  
 смеситель:  
 SHINAGAWA-S-BN  
 дозатор:  
 OM-02-BN  
 доска:  
 CB-BASIC-370-GB

РЕКОМЕНДУЕМЫЕ АКСЕССУАРЫ



**РОЛЛ-МАТ**

ROLL-01-IN  
 4997003  
 326 стр.



**КОЛАНДЕР**

CO-05-IN  
 4999036  
 328 стр.



**СМЕСИТЕЛЬ**

SHINAGAWA-S-C 4994335  
 SHINAGAWA-S-BN 4994336

больше цветов  
 на 309 стр.



**СМЕСИТЕЛЬ**

NAKAGAWA-BE 4994308  
 NAKAGAWA-SA 4994309  
 NAKAGAWA-BL 4994307

больше цветов  
 на 313 стр.



**СМЕСИТЕЛЬ**

TONAMI-PL 4994062  
 TONAMI-BL 4994058  
 TONAMI-EV 4994063

больше цветов  
 на 281 стр.



**АРМАТУРА С КЛАПАНОМ-АВТОМАТОМ+ ПЕРЕЛИВ ПРЯМ.**

OV-1-S-AB022 4998037  
 WK-1CL-R-AB022-A 4957092  
 348 стр.



**ДОЗАТОР**

OM-02-PL 4995022  
 больше цветов  
 на 321 стр.



**ДЕКОРАТИВНЫЙ ЭЛЕМЕНТ**

DEC-IN 4957061  
 больше цветов  
 на 324 стр.



**АРМАТУРА С КЛАПАНОМ-АВТОМАТОМ + ПЕРЕЛИВ ПРЯМ.**

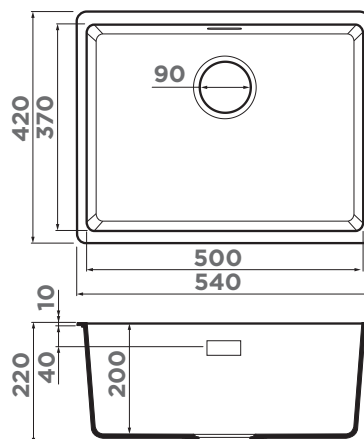
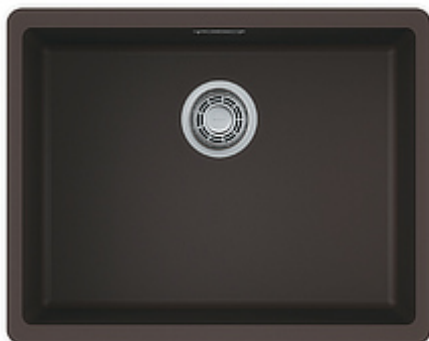
OV-1-S-AB022 4998037  
 WK-1,5CL-R-AB022-A 4957093  
 352 стр.

# КАТА 54-U

BASE 60



ARTGRANIT



60  
CM

Монтаж под  
столешницу

## ОСОБЕННОСТИ

Материал: ARTGRANIT  
Метод производства: литье

## ВЫРЕЗ ПОД МОЙКУ

Размер выреза под мойку, мм: 500x370  
Угловой радиус врезки, мм: 12  
Размер монтажной тумбы, см: 60

## ГАРАНТИЯ

8 лет

## КОМПЛЕКТАЦИЯ

Крепления, донный клапан, сифон

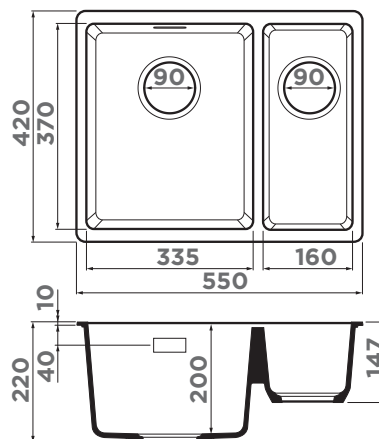
ARTGRANIT 28. пастила	ARTGRANIT 21. ваниль	ARTGRANIT 12. карамель	ARTGRANIT 24. бежевый	METAL ARTGRANIT 74. темный шоколад	METAL ARTGRANIT 85. черный	METAL ARTGRANIT 30. leningrad grey
КАТА 54-U-PA 4993407	КАТА 54-U-BE 4993408	КАТА 54-U-CA 4993406	КАТА 54-U-SA 4993424	КАТА 54-U-DC 4993409	КАТА 54-U-BL 4993410	КАТА 54-U-GR 4993411

# КАТА 55-2-U

BASE 60



ARTGRANIT



## ОСОБЕННОСТИ

Материал: ARTGRANIT  
Метод производства: литье

## ВЫРЕЗ ПОД МОЙКУ

Размер выреза под мойку, мм: 510x370  
Угловой радиус врезки, мм: 12  
Размер монтажной тумбы, см: 60

## ГАРАНТИЯ

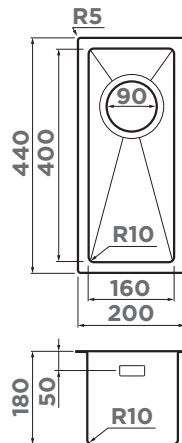
8 лет

## КОМПЛЕКТАЦИЯ

Крепления, донный клапан, сифон

ARTGRANIT 28. пастила	ARTGRANIT 21. ваниль	ARTGRANIT 12. карамель	ARTGRANIT 24. бежевый	METAL ARTGRANIT 74. темный шоколад	METAL ARTGRANIT 85. черный	METAL ARTGRANIT 30. leningrad grey
КАТА 55-2-U-PA 4993386	КАТА 55-2-U-BE 4993387	КАТА 55-2-U-CA 4993385	КАТА 55-2-U-SA 4993421	КАТА 55-2-U-DC 4993388	КАТА 55-2-U-BL 4993389	КАТА 55-2-U-GR 4993390

# ТАКИ 20-U/IF



## ОСОБЕННОСТИ

**Материал:** японская высококачественная нержавеющая сталь. **PVD покрытие** используется в мойках с цветами LG, GM, GB.  
**Толщина, мм:** 1,2  
**Метод производства:** ручное

Шумоподавляющее покрытие состоит из двух компонентов: резиновой накладки на дне и специального противозумного состава.

## ВЫРЕЗ ПОД МОЙКУ

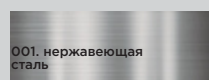
**Радиус угла мойки, мм:** 10  
**Размер выреза под мойку, мм:** 160x400  
**Угловой радиус врезки, мм:** 10  
**Размер монтажной тумбы, см:** 30

## ГАРАНТИЯ

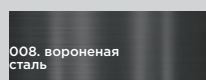
**15 лет**

## КОМПЛЕКТАЦИЯ

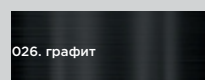
Крепления для всех типов монтажа, донный клапан, сифон, декоративный корзинчатый элемент



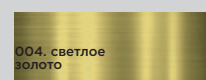
001. нержавеющая сталь  
 TAKI 20-U/IF-IN  
 4973042



008. вороненая сталь  
 TAKI 20-U/IF-GM  
 4973105

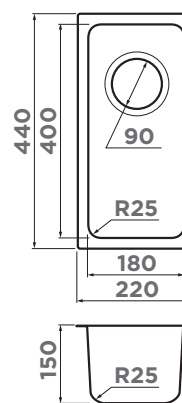


026. графит  
 TAKI 20-U/IF-GB  
 4997015



004. светлое золото  
 TAKI 20-U/IF-LG  
 4973091

# TADZAVA 22-U/I



## ДЕКОРАТИВНЫЙ ЭЛЕМЕНТ



DEC-IN  
 4957061  
 больше цветов на 324 стр.

## ОСОБЕННОСТИ

**Материал:** японская высококачественная нержавеющая сталь  
**Толщина, мм:** 1  
**Метод производства:** цельнотянутое

Шумоподавляющее покрытие состоит из двух компонентов: резиновой накладки на дне и специального противозумного состава.

## ВЫРЕЗ ПОД МОЙКУ

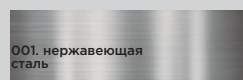
**Радиус угла мойки, мм:** 25  
**Размер выреза под мойку, мм:** 180x400  
**Угловой радиус врезки, мм:** 25  
**Размер монтажной тумбы, см:** 30

## ГАРАНТИЯ

**15 лет**

## КОМПЛЕКТАЦИЯ

Крепления для монтажа, уплотнительная подкладка, донный клапан, сифон



001. нержавеющая сталь  
 TADZAVA 22-U/I-IN  
 4993734





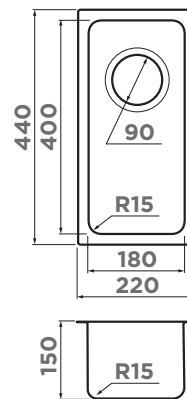
мойка:  
TADZAVA 38-U/I ULTRA 15-GM  
TADZAVA 22-U/I ULTRA 15-GM  
смеситель:  
NAGANO-GB

30  
CM

Монтаж под  
столешницу

## TADZAVA 22-U/I ULTRA 15

НОВАЯ  
МОДЕЛЬ



ДЕКОРАТИВНЫЙ  
ЭЛЕМЕНТ



DEC-IN  
4957061  
больше цветов  
на 324 стр.

### ОСОБЕННОСТИ

**Материал:** японская высококачественная нержавеющая сталь. **PVD покрытие** используется в мойках с цветами LG, GM.  
**Толщина, мм:** 1  
**Метод производства:** цельнотянутое

Шумоподавляющее покрытие состоит из двух компонентов: резиновой накладки на дне и специального противозумного состава.

### ВЫРЕЗ ПОД МОЙКУ

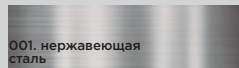
**Радиус угла мойки, мм:** 15  
**Размер выреза под мойку, мм:** 180x400  
**Угловой радиус врезки, мм:** 15  
**Размер монтажной тумбы, см:** 30

### ГАРАНТИЯ

15 лет

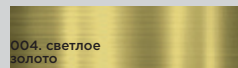
### КОМПЛЕКТАЦИЯ

Крепления для монтажа, уплотнительная подкладка, донный клапан, сифон



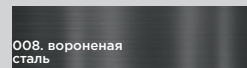
001. нержавеющая  
сталь

TADZAVA 22-U/I-IN ULTRA 15  
4997112



004. светлое  
золото

TADZAVA 22-U/I-LG ULTRA 15  
4997152



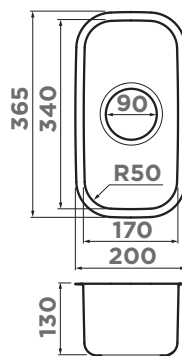
008. вороненая  
сталь

TADZAVA 22-U/I-GM ULTRA 15  
4997158



мойка:  
ОМІ-36-U/I-IN  
ОМІ-20-U-IN  
смеситель:  
АОМОРІ-С

## ОМІ 20-U



### ДЕКОРАТИВНЫЙ ЭЛЕМЕНТ



DEC-IN  
4957061  
больше цветов  
на 324 стр.

### ОСОБЕННОСТИ

**Материал:** японская высококачественная нержавеющая сталь. **PVD покрытие** используется в мойках с цветами LG, GM.  
**Толщина, мм:** 0,8  
**Метод производства:** цельнотянутое

Шумоподавляющее покрытие состоит из двух компонентов: резиновой накладке на дне и специального противозумного состава.

### ВЫРЕЗ ПОД МОЙКУ

**Радиус угла мойки, мм:** 50  
**Размер выреза под мойку, мм:** 170x340  
**Угловой радиус врезки, мм:** 50  
**Размер монтажной тумбы, см:** 30

### ГАРАНТИЯ

**15 лет**

### КОМПЛЕКТАЦИЯ

Крепления для всех типов монтажа, донный клапан, сифон

001. нержавеющая сталь

ОМІ 20-U-IN  
4997022

004. светлое золото

ОМІ 20-U-LG  
4997164

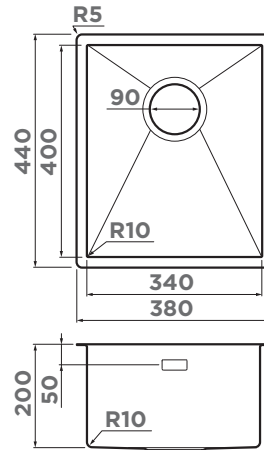
008. вороненая сталь

ОМІ 20-U-GM  
4997165

НОВЫЙ ЦВЕТ

НОВЫЙ ЦВЕТ

# ТАКИ 38-U/IF



### АРМАТУРА С КЛАПАНОМ-АВТОМАТОМ



- WK-1-IN-A 4956468
  - WK-1-GM-A 4956470
  - WK-1-LG-A 4956469
- 349 стр.

30  
40  
CM

Монтаж под  
столешницу

## ОСОБЕННОСТИ

**Материал:** японская высококачественная нержавеющая сталь. **PVD покрытие** используется в мойках с цветами LG, GM, GB.  
**Толщина, мм:** 1,2  
**Метод производства:** ручное

Шумоподавляющее покрытие состоит из двух компонентов: резиновой накладки на дне и специального противожумного состава.

## ВЫРЕЗ ПОД МОЙКУ

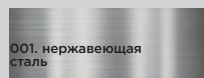
**Радиус угла мойки, мм:** 10  
**Размер выреза под мойку, мм:** 340x400  
**Угловой радиус врезки, мм:** 10  
**Размер монтажной тумбы, см:** 40

## ГАРАНТИЯ

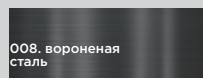
**15 лет**

## КОМПЛЕКТАЦИЯ

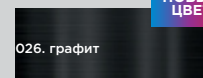
Крепления для всех типов монтажа, донный клапан, сифон, декоративный корзинчатый элемент



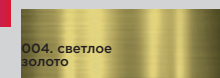
001. нержавеющая сталь  
ТАКИ 38-U/IF-IN  
4973043



008. вороненая сталь  
ТАКИ 38-U/IF-GM  
4973106



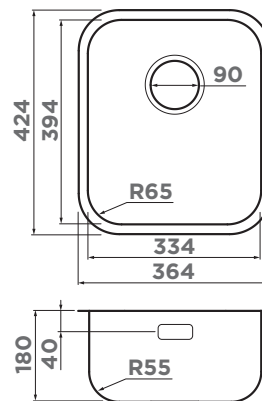
026. графит  
ТАКИ 38-U/IF-GB  
4997016



004. светлое золото  
ТАКИ 38-U/IF-LG  
4973092

НОВЫЙ ЦВЕТ

# ОМИ 36-U/I



### ДЕКОРАТИВНЫЙ ЭЛЕМЕНТ



- DEC-IN 4957061
- больше цветов на 324 стр.

## ОСОБЕННОСТИ

**Материал:** японская высококачественная нержавеющая сталь. **PVD покрытие** используется в мойках с цветами LG, GM.  
**Толщина, мм:** 0,8  
**Метод производства:** цельнотянутое

Шумоподавляющее покрытие состоит из двух компонентов: резиновой накладки на дне и специального противожумного состава.

## ВЫРЕЗ ПОД МОЙКУ

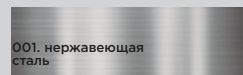
**Радиус угла мойки, мм:** 65  
**Размер выреза под мойку, мм:** 334x394  
**Угловой радиус врезки, мм:** 65  
**Размер монтажной тумбы, см:** 40

## ГАРАНТИЯ

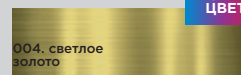
**15 лет**

## КОМПЛЕКТАЦИЯ

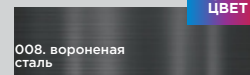
Крепления для всех типов монтажа, донный клапан, сифон



001. нержавеющая сталь  
ОМИ 36-U/I-IN  
4993485



004. светлое золото  
ОМИ 36-U/I-LG  
4997166

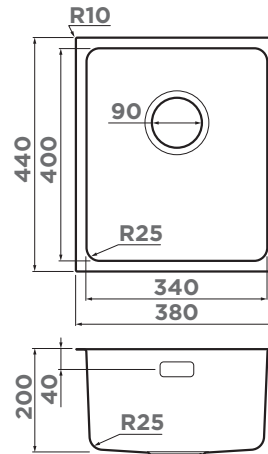


008. вороненая сталь  
ОМИ 36-U/I-GM  
4997167

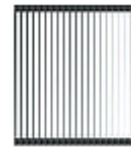
НОВЫЙ ЦВЕТ

НОВЫЙ ЦВЕТ

# TADZAVA 38-U/I



РОЛЛ-МАТ



ROLL-01-IN  
4997003  
326 стр.

## ОСОБЕННОСТИ

**Материал:** японская высококачественная нержавеющая сталь

**Толщина, мм:** 0,8

**Метод производства:** цельнотянутое

Шумоподавляющее покрытие состоит из двух компонентов: резиновой накладки на дне и специального противозумного состава.

## ВЫРЕЗ ПОД МОЙКУ

**Радиус угла мойки, мм:** 25

**Размер выреза под мойку, мм:** 340x400

**Угловой радиус врезки, мм:** 25

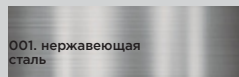
**Размер монтажной тумбы, см:** 40

## ГАРАНТИЯ

**15 лет**

## КОМПЛЕКТАЦИЯ

Крепления для монтажа, уплотнительная подкладка, донный клапан, сифон

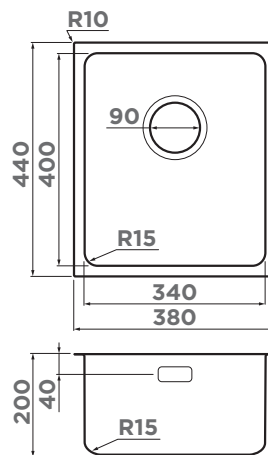


001. нержавеющая сталь

TADZAVA 38-U/I-IN  
4993077

# TADZAVA 38-U/I ULTRA 15

НОВАЯ МОДЕЛЬ



РОЛЛ-МАТ



ROLL-01-IN  
4997003  
326 стр.

## ОСОБЕННОСТИ

**Материал:** японская высококачественная нержавеющая сталь. **PVD покрытие** используется в мойках с цветами LG, GM.

**Толщина, мм:** 1

**Метод производства:** цельнотянутое

Шумоподавляющее покрытие состоит из двух компонентов: резиновой накладки на дне и специального противозумного состава.

## ВЫРЕЗ ПОД МОЙКУ

**Радиус угла мойки, мм:** 15

**Размер выреза под мойку, мм:** 340x400

**Угловой радиус врезки, мм:** 15

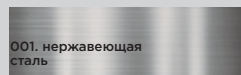
**Размер монтажной тумбы, см:** 40

## ГАРАНТИЯ

**15 лет**

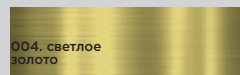
## КОМПЛЕКТАЦИЯ

Крепления для монтажа, уплотнительная подкладка, донный клапан, сифон



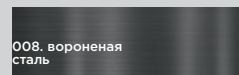
001. нержавеющая сталь

TADZAVA 38-U/I-IN ULTRA 15  
4997113



004. светлое золото

TADZAVA 38-U/I-LG ULTRA 15  
4997153



008. вороненая сталь

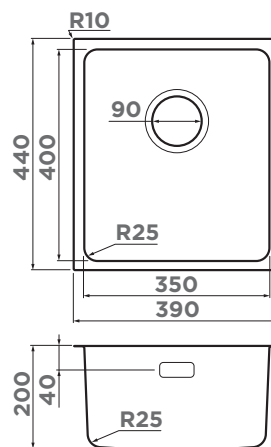
TADZAVA 38-U/I-GM ULTRA 15  
4997159



мойка:  
TADZAVA 39-U/I-AB  
смеситель:  
WAKAYAMA-LG  
дозатор:  
OM-02-LG

## TADZAVA 39-U/I

BASE  
45



### ДЕКОРАТИВНЫЙ ЭЛЕМЕНТ



DEC-GM  
4957091  
больше цветов  
на 324 стр.

### ОСОБЕННОСТИ

**Материал:** японская высококачественная нержавеющая сталь. **PVD покрытие** используется в мойках с цветами LG, GM, AB.  
**Толщина, мм:** 1  
**Метод производства:** цельнотянутое

Шумоподавляющее покрытие состоит из двух компонентов: резиновой накладки на дне и специального противозумного состава.

### ВЫРЕЗ ПОД МОЙКУ

**Радиус угла мойки, мм:** 25  
**Размер выреза под мойку, мм:** 350x400  
**Угловой радиус врезки, мм:** 25  
**Размер монтажной тумбы, см:** 45

### ГАРАНТИЯ

**15 лет**

### КОМПЛЕКТАЦИЯ

Крепления для всех типов монтажа, донный клапан, сифон

008. вороненая  
сталь

TADZAVA 39-U/I-GM  
4993079

012. латунь

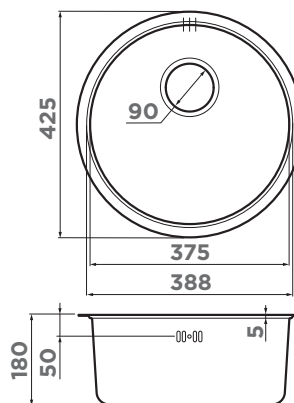
TADZAVA 39-U/I-AB  
4993078

004. светлое  
золото

TADZAVA 39-U/I-LG  
4993262

НОВЫЙ  
ЦВЕТ

# ТОУА 42-U/IF



### ДЕКОРАТИВНЫЙ ЭЛЕМЕНТ



DEC-IN  
4957061  
больше цветов  
на 324 стр.

### ОСОБЕННОСТИ

**Материал:** японская высококачественная нержавеющая сталь

**Толщина, мм:** 0,8

**Метод производства:** цельнотянутое

Шумоподавляющее покрытие состоит из двух компонентов: резиновой накладки на дне и специального противозумного состава.

### ВЫРЕЗ ПОД МОЙКУ

**Размер выреза под мойку, мм:**

Ø 388

**Размер монтажной тумбы, см:**  
45/40

### ГАРАНТИЯ

**15 лет**

### КОМПЛЕКТАЦИЯ

Крепления для всех типов монтажа, донный клапан, сифон

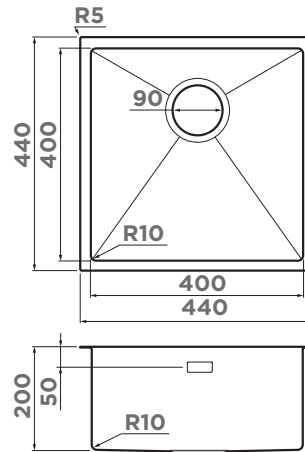
001. нержавеющая сталь

ТОУА 42-U/IF-IN  
4993186



**мойка:**  
ТОУА 42-IN  
**смеситель:**  
TAMURA-BN

# ТАКИ 44-U/IF



## АРМАТУРА С КЛАПАНОМ-АВТОМАТОМ



- WK-1-IN-A 4956468
  - WK-1-GM-A 4956470
  - WK-1-LG-A 4956469
- 349 стр.

40  
45  
CM

Монтаж под  
столешницу

## ОСОБЕННОСТИ

**Материал:** японская высококачественная нержавеющая сталь. **PVD покрытие** используется в мойках с цветами LG, GM, GB. **Толщина, мм:** 1,2 **Метод производства:** ручное

Шумоподавляющее покрытие состоит из двух компонентов: резиновой накладки на дне и специального противозумного состава.

## ВЫРЕЗ ПОД МОЙКУ

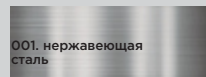
**Радиус угла мойки, мм:** 10  
**Размер выреза под мойку, мм:** 400x400  
**Угловой радиус врезки, мм:** 10  
**Размер монтажной тумбы, см:** 45

## ГАРАНТИЯ

**15 лет**

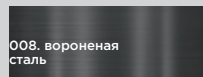
## КОМПЛЕКТАЦИЯ

Крепления для всех типов монтажа, донный клапан, сифон, декоративный корзинчатый элемент



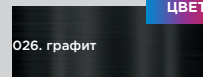
001. нержавеющая сталь

ТАКИ 44-U/IF-IN  
4973044



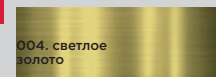
008. вороненая сталь

ТАКИ 44-U/IF-GM  
4973521



026. графит

ТАКИ 44-U/IF-GB  
4997017



004. светлое золото

ТАКИ 44-U/IF-LG  
4973520

НОВЫЙ ЦВЕТ

## РЕКОМЕНДУЕМЫЕ АКСЕССУАРЫ



### КОЛАНДЕР

- CO-02-IN 4999002
- CO-02-LG 4999003

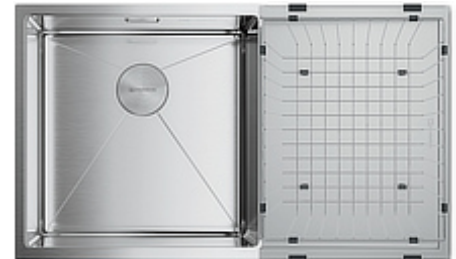
больше цветов на 328 стр.



### РОЛЛ-МАТ

- ROLL-01-IN 4997003

326 стр.



### КОРЗИНА ДЛЯ СУШКИ+ ОБРАЧИВАЕМОЕ СЪЕМНОЕ КРЫЛО

- RE-01-IN 4999016
- RE-01-GM 4999018
- CO-03-IN 4999013
- CO-03-GM 4999015

больше цветов на 325 стр.



### ДОЗАТОР

- OM-02-GM 4995006

больше цветов на 321 стр.



### ИЗМЕЛЬЧИТЕЛЬ

- NAGARE 500 4995060
- NAGARE 750 4995059
- NAGARE 1000 4995058

364 стр.



### ПНЕВМАТИЧЕСКАЯ КНОПКА ДЛЯ ИЗМЕЛЬЧИТЕЛЯ

- SW-01-GB 4996049

368 стр.



### СМЕСИТЕЛЬ

- AKITA-S-C 4994330
- AKITA-S-BN 4994302

263 стр.



### СМЕСИТЕЛЬ

- HOTARU-C-BE 4994052
- HOTARU-C-WH 4994051

больше цветов на 275 стр.

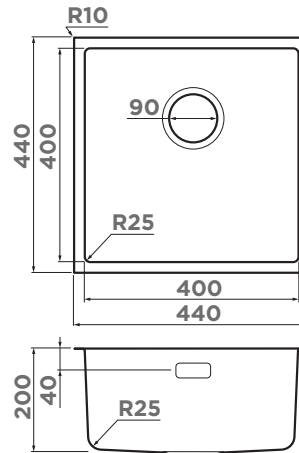


### СМЕСИТЕЛЬ

- KANTO-BN-WH 4994298
- KANTO-GM-R 4994013
- KANTO-LG-BL 4994014

больше цветов на 266 стр.

# TADZAVA 44-U/I Quadro



**РОЛЛ-МАТ**



ROLL-01-IN  
4997003  
326 стр.

## ОСОБЕННОСТИ

**Материал:** японская высококачественная нержавеющая сталь

**Толщина, мм:** 1

**Метод производства:** цельнотянутое

Шумоподавляющее покрытие состоит из двух компонентов: резиновой накладки на дне и специального противозумного состава.

## ВЫРЕЗ ПОД МОЙКУ

**Радиус угла мойки, мм:** 25

**Размер выреза под мойку, мм:** 400x400

**Угловой радиус врезки, мм:** 25

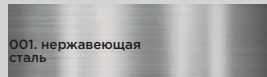
**Размер монтажной тумбы, см:** 45

## ГАРАНТИЯ

**15 лет**

## КОМПЛЕКТАЦИЯ

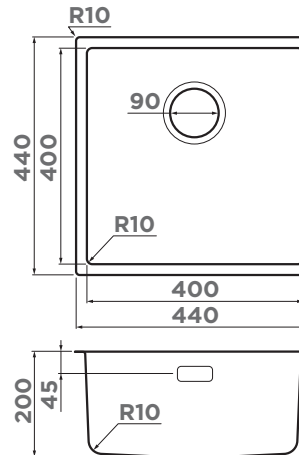
Крепления для монтажа, уплотнительная подкладка, донный клапан, сифон



001. нержавеющая сталь

TADZAVA 44-U/I-IN Quadro  
4993509

# TADZAVA 44-U/I Ultra



**ДЕКОРАТИВНЫЙ ЭЛЕМЕНТ**



DEC-IN  
4957061  
больше цветов  
на 324 стр.

## ОСОБЕННОСТИ

**Материал:** японская высококачественная нержавеющая сталь. **PVD покрытие** используется в мойках с цветами LG, GM.

**Толщина, мм:** 1

**Метод производства:** цельнотянутое

Шумоподавляющее покрытие состоит из двух компонентов: резиновой накладки на дне и специального противозумного состава.

## ВЫРЕЗ ПОД МОЙКУ

**Радиус угла мойки, мм:** 10

**Размер выреза под мойку, мм:** 400x400

**Угловой радиус врезки, мм:** 10

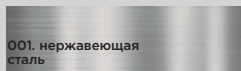
**Размер монтажной тумбы, см:** 45

## ГАРАНТИЯ

**15 лет**

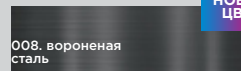
## КОМПЛЕКТАЦИЯ

Крепления для монтажа, уплотнительная подкладка, донный клапан, сифон



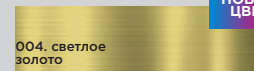
001. нержавеющая сталь

TADZAVA 44-U/I-IN Ultra  
4993801



008. вороненая сталь

TADZAVA 44-U/I-GM Ultra  
4993265



004. светлое золото

TADZAVA 44-U/I-LG Ultra  
4993264

НОВЫЙ ЦВЕТ

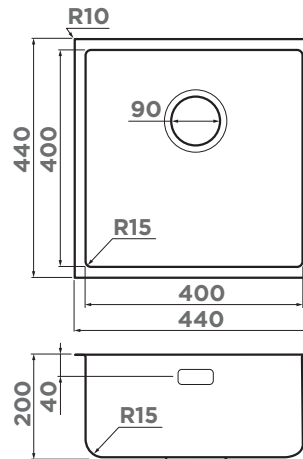
НОВЫЙ ЦВЕТ



# TADZAVA 44-U/I ULTRA 15

НОВАЯ  
МОДЕЛЬ

45  
50  
CM



ДЕКОРАТИВНЫЙ  
ЭЛЕМЕНТ



DEC-IN  
4957061  
больше цветов  
на 324 стр.

Монтаж под  
столешницу

## ОСОБЕННОСТИ

**Материал:** японская высококачественная нержавеющая сталь. **PVD покрытие** используется в мойках с цветами LG, GM.

**Толщина, мм:** 1

**Метод производства:** цельнотянутое

Шумоподавляющее покрытие состоит из двух компонентов: резиновой накладки на дне и специального противозумного состава.

## ВЫРЕЗ ПОД МОЙКУ

**Радиус угла мойки, мм:** 15

**Размер выреза под мойку, мм:** 400x400

**Угловой радиус врезки, мм:** 15

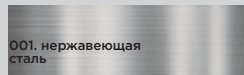
**Размер монтажной тумбы, см:** 45

## ГАРАНТИЯ

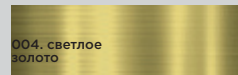
15 лет

## КОМПЛЕКТАЦИЯ

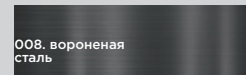
Крепления для монтажа, уплотнительная подкладка, донный клапан, сифон



TADZAVA 44-U/I-IN  
ULTRA 15  
4997114

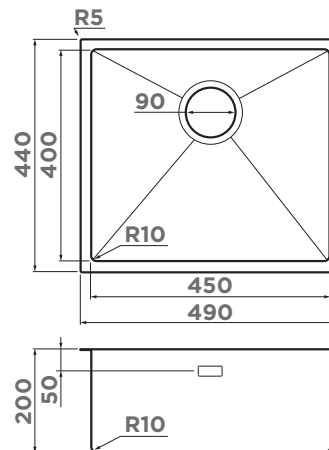


TADZAVA 44-U/I-LG  
ULTRA 15  
4997154



TADZAVA 44-U/I-GM  
ULTRA 15  
4997160

# ТАКИ 49-U/IF



КОЛАНДЕР



CO-02-IN  
4999002  
CO-02-GM  
4999004  
CO-02-LG  
4999003  
328 стр.

## ОСОБЕННОСТИ

**Материал:** японская высококачественная нержавеющая сталь. **PVD покрытие** используется в мойках с цветами LG, GM, GB.

**Толщина, мм:** 1,2

**Метод производства:** ручное

Шумоподавляющее покрытие состоит из двух компонентов: резиновой накладки на дне и специального противозумного состава.

## ВЫРЕЗ ПОД МОЙКУ

**Радиус угла мойки, мм:** 10

**Размер выреза под мойку, мм:** 450x400

**Угловой радиус врезки, мм:** 10

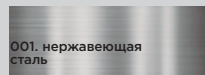
**Размер монтажной тумбы, см:** 50

## ГАРАНТИЯ

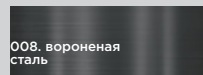
15 лет

## КОМПЛЕКТАЦИЯ

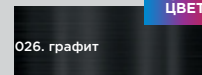
Крепления для всех типов монтажа, донный клапан, сифон, декоративный корзинчатый элемент



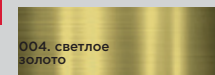
TAKI 49-U/IF-IN  
4973045



TAKI 49-U/IF-GM  
4973524

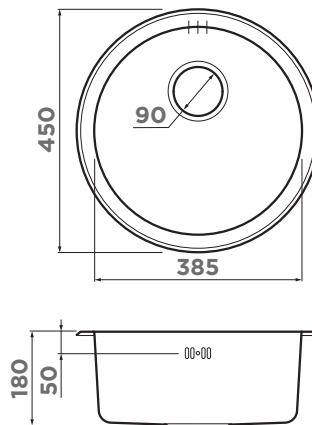


TAKI 49-U/IF-GB  
4997018



TAKI 49-U/IF-LG  
4973523

# ТОУА 45-U/I



### ДЕКОРАТИВНЫЙ ЭЛЕМЕНТ



DEC-AB  
4957089  
больше цветов  
на 324 стр.

## ОСОБЕННОСТИ

**Материал:** японская высококачественная нержавеющая сталь. **PVD покрытие** используется в мойках с цветами АВ, GM.

**Толщина, мм:** 0,8

**Метод производства:** цельнотянутое

Шумоподавляющее покрытие состоит из двух компонентов: резиновой накладки на дне и специального противושумного состава.

## ВЫРЕЗ ПОД МОЙКУ

**Размер выреза под мойку, мм:** Ø 385

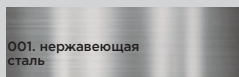
**Размер монтажной тумбы, см:** 50/45

## ГАРАНТИЯ

**15 лет**

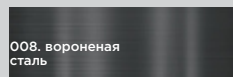
## КОМПЛЕКТАЦИЯ

Крепления для всех типов монтажа, донный клапан, сифон



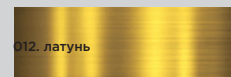
001. нержавеющая сталь

ТОУА 45-U/I-IN  
4993064



008. вороненая сталь

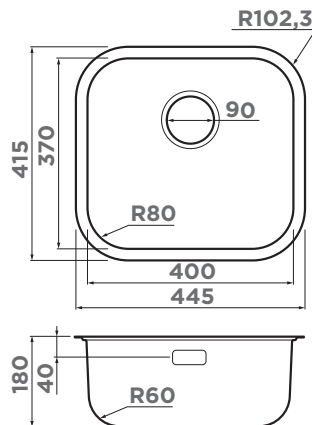
ТОУА 45-U/I-GM  
4993072



012. латунь

ТОУА 45-U/I-AB  
4993065

# ОМІ 44-U/I



## ОСОБЕННОСТИ

**Материал:** японская высококачественная нержавеющая сталь. **PVD покрытие** используется в мойках с цветами LG, GM, АВ.

**Толщина, мм:** 0,8

**Метод производства:** цельнотянутое

Шумоподавляющее покрытие состоит из двух компонентов: резиновой накладки на дне и специального противושумного состава.

## ВЫРЕЗ ПОД МОЙКУ

**Радиус угла мойки, мм:** 80

**Размер выреза под мойку, мм:** 400x370

**Угловой радиус врезки, мм:** 80

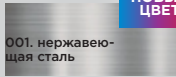
**Размер монтажной тумбы, см:** 50/45

## ГАРАНТИЯ

**15 лет**

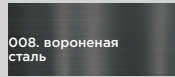
## КОМПЛЕКТАЦИЯ

Крепления для всех типов монтажа, донный клапан, сифон



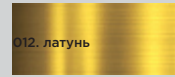
001. нержавеющая сталь

ОМІ 44-U/I-IN  
4993189



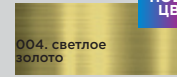
008. вороненая сталь

ОМІ 44-U/I-GM  
4993191



012. латунь

ОМІ 44-U/I-AB  
4993190



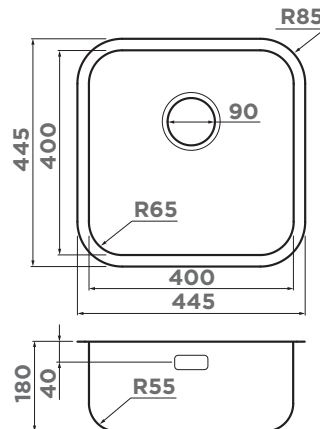
004. светлое золото

ОМІ 44-U/I-LG  
4993268

# ОМИ 44-U/I Quadro



Смотрите видео про OMI 44 Quadro, OMI 49, OMI 54



45  
50  
CM

Монтаж под столешницу

## ОСОБЕННОСТИ

**Материал:** японская высококачественная нержавеющая сталь. **PVD покрытие** используется в мойках с цветами LG, GM.  
**Толщина, мм:** 0,8  
**Метод производства:** цельнотянутое

Шумоподавляющее покрытие состоит из двух компонентов: резиновой накладки на дне и специального противозумного состава.

## ВЫРЕЗ ПОД МОЙКУ

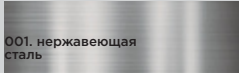
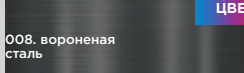
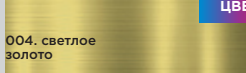
**Радиус угла мойки, мм:** 65  
**Размер выреза под мойку, мм:** 400x400  
**Угловой радиус врезки, мм:** 65  
**Размер монтажной тумбы, см:** 50/45

## ГАРАНТИЯ

**15 лет**

## КОМПЛЕКТАЦИЯ

Крепления для всех типов монтажа, донный клапан, сифон

 <p>001. нержавеющая сталь</p> <p>ОМИ 44-U/I-IN Quadro 4993494</p>	 <p>008. вороненая сталь</p> <p>ОМИ 44-U/I-GM Quadro 4997169</p> <p><b>НОВЫЙ ЦВЕТ</b></p>	 <p>004. светлое золото</p> <p>ОМИ 44-U/I-LG Quadro 4997168</p> <p><b>НОВЫЙ ЦВЕТ</b></p>
--	--	--

## РЕКОМЕНДУЕМЫЕ АКСЕССУАРЫ



**РОЛЛ-МАТ**  
ROLL-01-IN  
4997003  
326 стр.



**CO-02**  
CO-02-IN  
4999002  
328 стр.

### ДОЗАТОР



OM-01-G  
4995007  
больше цветов на 320 стр.

### ДОЗАТОР



OM-02-BN  
4995008  
больше цветов на 321 стр.



**АРМАТУРА С КЛАПАНОМ-АВТОМАТОМ**  
WK-1-IN-A  
4956468  
WK-1-GM-A  
4956470  
WK-1-AB-A  
4956471  
349 стр.



**СМЕСИТЕЛЬ**  
NAGANO-BN  
4994011  
NAGANO-GM  
4994179  
NAGANO-LG  
4994178  
больше цветов на 277 стр.



**ИЗМЕЛЬЧИТЕЛЬ**  
NAGARE 500  
4995060  
NAGARE 750  
4995059  
NAGARE 1000  
4995058  
364 стр.



**СМЕСИТЕЛЬ**  
SHINAGAWA-S-C  
4994335  
SHINAGAWA-S-BN  
4994336  
больше цветов на 309 стр.



**СМЕСИТЕЛЬ**  
OKINAWA-G  
4994016  
OKINAWA-AB  
4994056  
больше цветов на 293 стр.

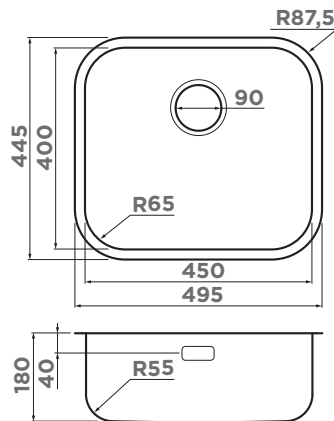


**ДЕКОРАТИВНЫЙ ЭЛЕМЕНТ**  
DEC-GM  
4957091  
больше цветов на 324 стр.

# OMI 49-U/I-IN



Смотрите видео  
про OMI 44 Quadro,  
OMI 49, OMI 54



## ОСОБЕННОСТИ

**Материал:** японская высококачественная нержавеющая сталь

**Толщина, мм:** 0,8

**Метод производства:** цельнотянутое

Шумоподавляющее покрытие состоит из двух компонентов: резиновой накладки на дне и специального противозвонного состава.

## ВЫРЕЗ ПОД МОЙКУ

**Радиус угла мойки, мм:** 65

**Размер выреза под мойку, мм:** 450x400

**Угловой радиус врезки, мм:** 65

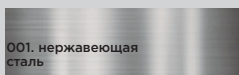
**Размер монтажной тумбы, см:** 60

## ГАРАНТИЯ

**15 лет**

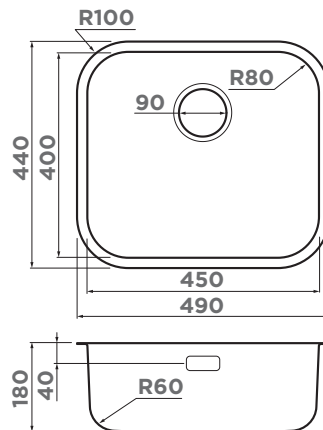
## КОМПЛЕКТАЦИЯ

Крепления для всех типов монтажа, донный клапан, сифон



001. нержавеющая сталь  
OMI 49-U/I-IN  
4993066

# OMI 49-U/I



## ДЕКОРАТИВНЫЙ ЭЛЕМЕНТ



DEC-GM  
4957091  
больше цветов  
на 324 стр.

## ОСОБЕННОСТИ

**Материал:** японская высококачественная нержавеющая сталь. **PVD покрытие** используется в мойках с цветами LG, GM, AB.

**Толщина, мм:** 0,8

**Метод производства:** цельнотянутое

Шумоподавляющее покрытие состоит из двух компонентов: резиновой накладки на дне и специального противозвонного состава.

## ВЫРЕЗ ПОД МОЙКУ

**Радиус угла мойки, мм:** 80

**Размер выреза под мойку, мм:** 450x400

**Угловой радиус врезки, мм:** 80

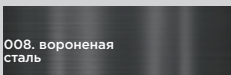
**Размер монтажной тумбы, см:** 60

## ГАРАНТИЯ

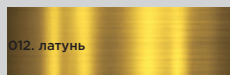
**15 лет**

## КОМПЛЕКТАЦИЯ

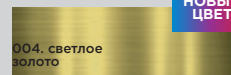
Крепления для всех типов монтажа, донный клапан, сифон



008. вороненая сталь  
OMI 49-U/I-GM  
4993073



012. латунь  
OMI 49-U/I-AB  
4993067



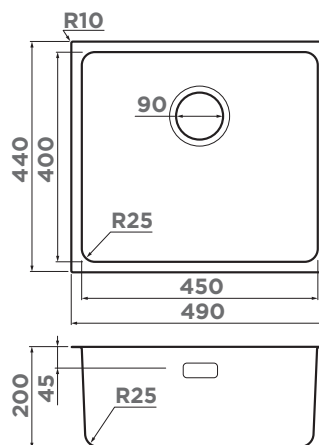
004. светлое золото  
OMI 49-U/I-LG  
4993301

НОВЫЙ ЦВЕТ



мойка:  
OMI 49-U/I-GM  
смеситель:  
WAKAYAMA-LG  
перелив:  
OV-01-S

## TADZAVA 49-U/I



### ДЕКОРАТИВНЫЙ ЭЛЕМЕНТ



DEC-AB  
4957089  
больше цветов  
на 324 стр.

### ОСОБЕННОСТИ

**Материал:** японская высококачественная нержавеющая сталь. **PVD покрытие** используется в мойках с цветами LG, GM, AB.  
**Толщина, мм:** 0,8  
**Метод производства:** цельнотянутое

Шумоподавляющее покрытие состоит из двух компонентов: резиновой накладки на дне и специального противозумного состава.

### ВЫРЕЗ ПОД МОЙКУ

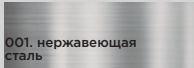
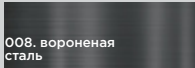
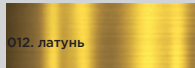
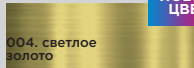
**Радиус угла мойки, мм:** 25  
**Размер выреза под мойку, мм:** 450x400  
**Угловой радиус врезки, мм:** 25  
**Размер монтажной тумбы, см:** 60

### ГАРАНТИЯ

15 лет

### КОМПЛЕКТАЦИЯ

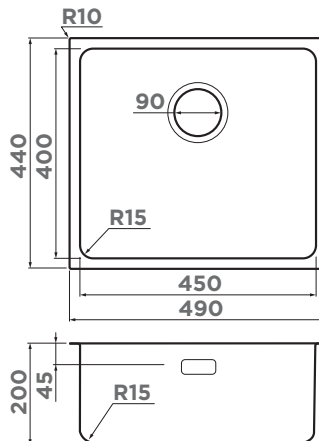
Крепления для всех типов монтажа, донный клапан, сифон

 001. нержавеющая сталь TADZAVA 49-U/I-IN 4993074	 008. вороненая сталь TADZAVA 49-U/I-GM 4993076	 012. латунь TADZAVA 49-U/I-AB 4993075	 004. светлое золото TADZAVA 49-U/I-LG 4993263
---	---	---	--

НОВЫЙ ЦВЕТ

# TADZAVA 49-U/I ULTRA 15

НОВАЯ  
МОДЕЛЬ



ДЕКОРАТИВНЫЙ  
ЭЛЕМЕНТ



DEC-IN  
4957061  
больше цветов  
на 324 стр.

## ОСОБЕННОСТИ

**Материал:** японская высококачественная нержавеющая сталь. **PVD покрытие** используется в мойках с цветами LG, GM.  
**Толщина, мм:** 1  
**Метод производства:** цельнотянутое

Шумоподавляющее покрытие состоит из двух компонентов: резиновой накладки на дне и специального противושумного состава.

## ВЫРЕЗ ПОД МОЙКУ

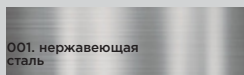
**Радиус угла мойки, мм:** 15  
**Размер выреза под мойку, мм:** 450x400  
**Угловой радиус врезки, мм:** 15  
**Размер монтажной тумбы, см:** 60

## ГАРАНТИЯ

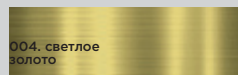
15 лет

## КОМПЛЕКТАЦИЯ

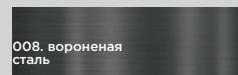
Крепления для всех типов монтажа, донный клапан, сифон



TADZAVA 49-U/I-IN  
ULTRA 15  
4997115

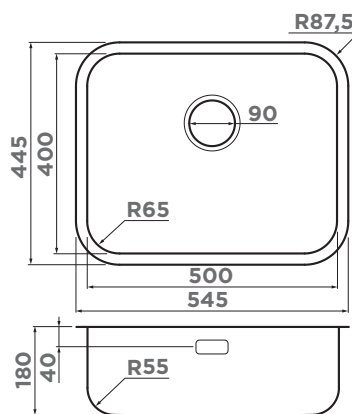


TADZAVA 49-U/I-LG  
ULTRA 15  
4997155



TADZAVA 49-U/I-GM  
ULTRA 15  
4997161

# OMI 54-U/I



Смотрите видео  
про OMI 44 Quadro,  
OMI 49, OMI 54

## ОСОБЕННОСТИ

**Материал:** японская высококачественная нержавеющая сталь. **PVD покрытие** используется в мойках с цветами LG, GM.  
**Толщина, мм:** 0,8  
**Метод производства:** цельнотянутое

Шумоподавляющее покрытие состоит из двух компонентов: резиновой накладки на дне и специального противושумного состава.

## ВЫРЕЗ ПОД МОЙКУ

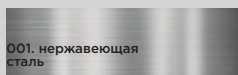
**Радиус угла мойки, мм:** 65  
**Размер выреза под мойку, мм:** 500x400  
**Угловой радиус врезки, мм:** 65  
**Размер монтажной тумбы, см:** 60

## ГАРАНТИЯ

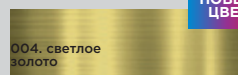
15 лет

## КОМПЛЕКТАЦИЯ

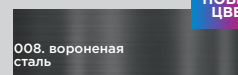
Крепления для всех типов монтажа, донный клапан, сифон



OMI 54-U/I-IN  
4993488



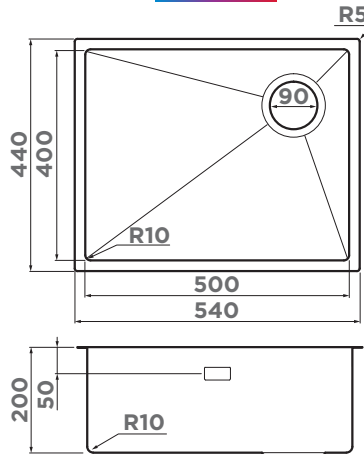
OMI 54-U/I-LG  
4997170



OMI 54-U/I-GM  
4997171

# ТАКИ 54-U/IF SIDE SF

НОВАЯ  
МОДЕЛЬ



Отличительной особенностью модели является выпуск, размещенный сбоку. Такое расположение позволит освободить место под мойкой для эргономичного размещения системы хранения, фильтра, измельчителя и пр.

60  
CM

Монтаж под  
столешницу

## ОСОБЕННОСТИ

**Материал:** японская высококачественная нержавеющая сталь. **PVD покрытие** используется в мойках с цветами LG, GB.  
**Толщина, мм:** 1,2  
**Метод производства:** ручное

Шумоподавляющее покрытие состоит из двух компонентов: резиновой накладки на дне и специального противощумного состава.

## ВЫРЕЗ ПОД МОЙКУ

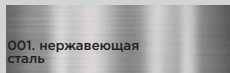
**Радиус угла мойки, мм:** 10  
**Размер выреза под мойку, мм:** 500x400  
**Угловой радиус врезки, мм:** 10  
**Размер монтажной тумбы, см:** 60

## ГАРАНТИЯ

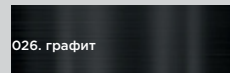
15 лет

## КОМПЛЕКТАЦИЯ

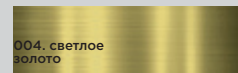
Крепления для всех типов монтажа, донный клапан, сифон, декоративный корзинчатый элемент



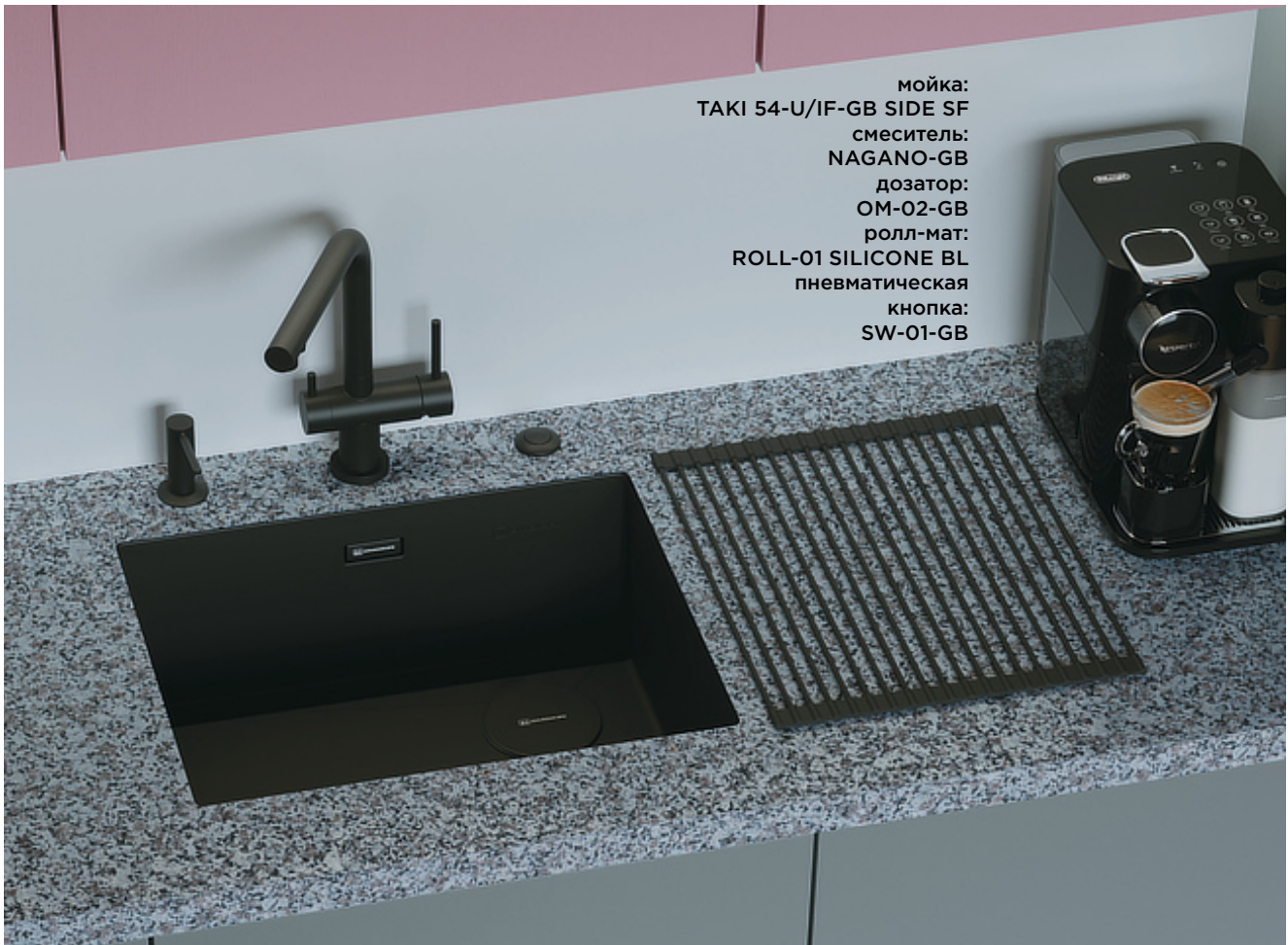
001. нержавеющая сталь  
ТАКИ 54-U/IF-IN SIDE SF  
4997034



026. графит  
ТАКИ 54-U/IF-GB SIDE SF  
4997036

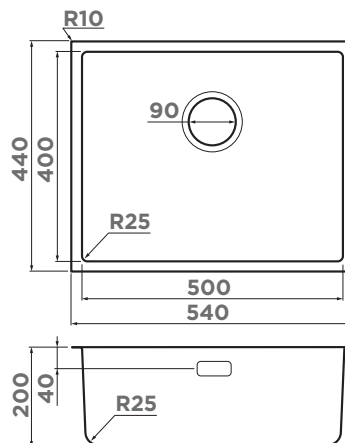


004. светлое золото  
ТАКИ 54-U/IF-LG SIDE SF  
4997092



**мойка:**  
ТАКИ 54-U/IF-GB SIDE SF  
**смеситель:**  
NAGANO-GB  
**дозатор:**  
OM-02-GB  
**ролл-мат:**  
ROLL-01 SILICONE BL  
**пневматическая кнопка:**  
SW-01-GB

# TADZAVA 54-U/I



**ДЕКОРАТИВНЫЙ ЭЛЕМЕНТ**



DEC-IN  
4957061  
больше цветов  
на 324 стр.

## ОСОБЕННОСТИ

**Материал:** японская высококачественная нержавеющая сталь

**Толщина, мм:** 1

**Метод производства:** цельнотянутое

Шумоподавляющее покрытие состоит из двух компонентов: резиновой накладки на дне и специального противозумного состава.

## ВЫРЕЗ ПОД МОЙКУ

**Радиус угла мойки, мм:** 25

**Размер выреза под мойку, мм:** 500x400

**Угловой радиус врезки, мм:** 25

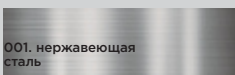
**Размер монтажной тумбы, см:** 60

## ГАРАНТИЯ

**15 лет**

## КОМПЛЕКТАЦИЯ

Крепления для всех типов монтажа, донный клапан, сифон

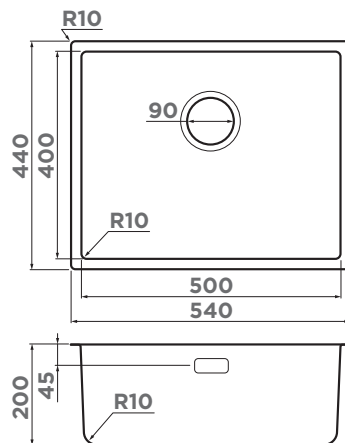


TADZAVA 54-U/I-IN  
4993512

# TADZAVA 54-U/I Ultra



Смотрите видео про TADZAVA 54-U/I ULTRA



**ДЕКОРАТИВНЫЙ ЭЛЕМЕНТ**



DEC-IN  
4957061  
больше цветов  
на 324 стр.

## ОСОБЕННОСТИ

**Материал:** японская высококачественная нержавеющая сталь. **PVD покрытие** используется в мойках с цветами LG, GM.

**Толщина, мм:** 1

**Метод производства:** цельнотянутое

Шумоподавляющее покрытие состоит из двух компонентов: резиновой накладки на дне и специального противозумного состава.

## ВЫРЕЗ ПОД МОЙКУ

**Радиус угла мойки, мм:** 10

**Размер выреза под мойку, мм:** 500x400

**Угловой радиус врезки, мм:** 10

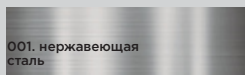
**Размер монтажной тумбы, см:** 60

## ГАРАНТИЯ

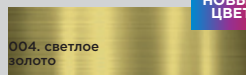
**15 лет**

## КОМПЛЕКТАЦИЯ

Крепления для всех типов монтажа, донный клапан, сифон

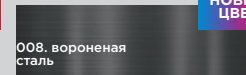


TADZAVA 54-U/I-IN Ultra  
4993800



TADZAVA 54-U/I-LG Ultra  
4993266

НОВЫЙ ЦВЕТ



TADZAVA 54-U/I-GM Ultra  
4993267

НОВЫЙ ЦВЕТ

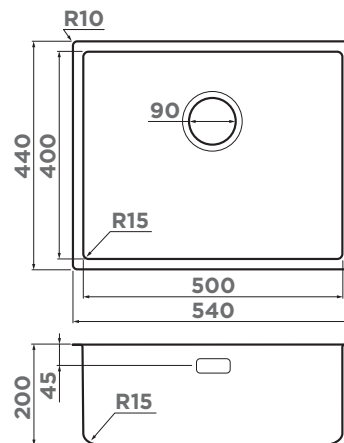




мойка:  
TADZAVA 54-U/I-IN ULTRA  
смеситель:  
TANIGAWA-S-BN  
коландер:  
CO-02-IN  
корзина для сушки+оборачи-  
ваемое съемное крыло:  
CO-03-IN, RE-01-IN

## TADZAVA 54-U/I ULTRA 15

НОВАЯ  
МОДЕЛЬ



ДЕКОРАТИВНЫЙ  
ЭЛЕМЕНТ



DEC-IN  
4957061  
больше цветов  
на 324 стр.

### ОСОБЕННОСТИ

**Материал:** японская высококачественная нержавеющая сталь. **PVD покрытие** используется в мойках с цветами LG, GM.  
**Толщина, мм:** 1  
**Метод производства:** цельнотянутое

Шумоподавляющее покрытие состоит из двух компонентов: резиновой накладки на дне и специального противозумного состава.

### ВЫРЕЗ ПОД МОЙКУ

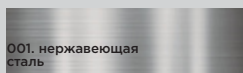
**Радиус угла мойки, мм:** 15  
**Размер выреза под мойку, мм:** 500x400  
**Угловой радиус врезки, мм:** 15  
**Размер монтажной тумбы, см:** 60

### ГАРАНТИЯ

15 лет

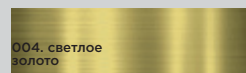
### КОМПЛЕКТАЦИЯ

Крепления для всех типов монтажа, донный клапан, сифон



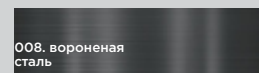
001. нержавеющая  
сталь

TADZAVA 54-U/I-IN  
ULTRA 15  
4997116



004. светлое  
золото

TADZAVA 54-U/I-LG  
ULTRA 15  
4997156



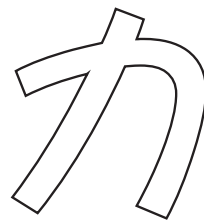
008. вороненая  
сталь

TADZAVA 54-U/I-GM  
ULTRA 15  
4997162



# SINK SERIES KASEN OMOIKIRI

РОСКОШЬ КАМНЯ  
И НАДЁЖНОСТЬ  
СТАЛИ



Смотрите видео  
про KASEN

Основная особенность данной коллекции заключается в интегрированном типе монтажа мойки. В результате интегрированной установки столешница из натурального или искусственного камня переходит в стенки мойки, а дно при этом остается из нержавеющей стали. Ценители природной красоты, однозначно оценят внешний вид такой мойки, которая придаст кухне неповторимый шарм и роскошь.

Мойки коллекции Kasen можно установить практически в любой вариант материала столешницы:

**KASEN 48-26 INT** – подходит для изделий с материалом, толщиной 20 мм (кварц и керамика).

**KASEN 49-16 INT** – подходит для изделий с материалом, толщиной 12 мм (акриловый камень, кварц, керамика).

**KASEN 53-26 INT** – подходит для изделий с материалом, толщиной 20 мм (кварц и керамика).

**KASEN 54-16 INT** – увеличенная мойка, которая подходит для изделий с материалом, толщиной 12 мм (акриловый камень, кварц, керамика).

## Уникальные мойки коллекции KASEN разработаны специально для ценителей эстетики камня и практичности нержавеющей стали.

### ПРЕИМУЩЕСТВА:

#### - ТЕРМОУСТОЙЧИВОСТЬ.

Мойкам не страшен кипяток, горячие сковородки и кастрюли. Кроме этого, нерезкие перепады температур также не могут навредить материалу. Мойки устойчивы к воздействию бытовой химии.

#### - ЛЕГКОСТЬ В УХОДЕ.

Мойки из искусственного камня нуждаются в тщательном уходе, однако выбрав мойку коллекции **KASEN**, вы получаете легкую в уходе поверхность дна из нержавеющей стали.

#### - ВОЗМОЖНОСТЬ ВЫБОРА ЦВЕТА.

Технология PVD-покрытия позволила создать разные цветовые решения, поэтому теперь можно подобрать мойку под общий стиль кухни или столешницы.

#### - УДОБСТВО ЭКСПЛУАТАЦИИ.

На дне мойки есть специальные ребра жесткости, которые способствуют быстрому стеканию воды в сливную арматуру, а также снижают вибрацию дна и тем самым минимизируют брызги воды.

#### - РУЧНАЯ РАБОТА.

При данном методе производства мойки свариваются вручную. Это трудоёмкий, сложный и длительный процесс, позволяющий создать изделия любой форм и дизайна. Мойки могут иметь абсолютно разный внешний вид и модели произведенные данным способом относятся к премиальному ценовому сегменту.

#### - НИЗКИЙ УРОВЕНЬ ШУМА.

За счет толщины металла, мойки выдерживают большой вес посуды и продуктов. Имеют низкий уровень шума и вибрации при ударе струи воды о поверхность мойки.



мойка:  
KASEN 48-26-INT  
смеситель:  
KORIYAMA-S-IN

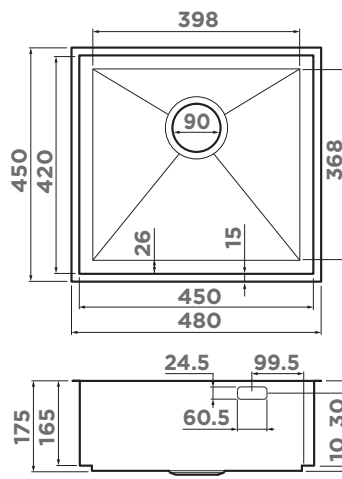
# KASEN 48-26 INT

НОВАЯ  
МОДЕЛЬ

BASE  
60



304  
STAINLESS  
STEEL



## ОСОБЕННОСТИ

**Материал:** японская высококачественная нержавеющая сталь. **PVD покрытие** используется в мойках с цветами LG, GM.

**Толщина, мм:** 1,2

**Метод производства:** ручное

Шумоподавляющее покрытие состоит из двух компонентов: резиновой накладке на дне и специального противозумного состава.

## ВЫРЕЗ ПОД МОЙКУ

Размер монтажной тумбы, см: 60

## ГАРАНТИЯ

15 лет

## КОМПЛЕКТАЦИЯ

Крепления для монтажа, донный клапан, сифон, декоративный корзинчатый элемент

001. нержавеющая сталь  
KASEN 48-26-INT-IN  
4997056

008. вороненая сталь  
KASEN 48-26-INT-GM  
4997058

004. светлое золото  
KASEN 48-26-INT-LG  
4997057

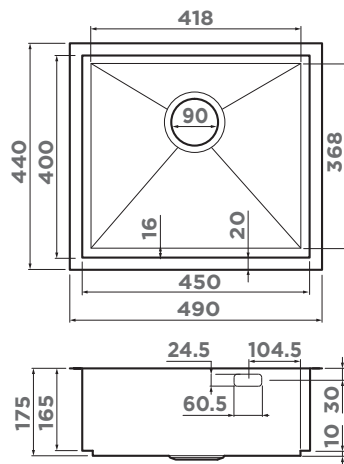
# KASEN 49-16 INT

НОВАЯ  
МОДЕЛЬ

BASE  
60



304  
STEEEL



60  
CM

Монтаж под  
столешницу

## ОСОБЕННОСТИ

**Материал:** японская высококачественная нержавеющая сталь. **PVD покрытие** используется в мойках с цветами LG, GM.

**Толщина, мм:** 1,2

**Метод производства:** ручное

Шумоподавляющее покрытие состоит из двух компонентов: резиновой накладке на дне и специального противושумного состава.

## ВЫРЕЗ ПОД МОЙКУ

Размер монтажной тумбы, см: 60

## ГАРАНТИЯ

15 лет

## КОМПЛЕКТАЦИЯ

Крепления для монтажа, донный клапан, сифон, декоративный корзинчатый элемент

001. нержавеющая  
сталь

KASEN 49-16-INT-IN  
4997053

008. вороненая  
сталь

KASEN 49-16-INT-GM  
4997055

004. светлое  
золото

KASEN 49-16-INT-LG  
4997054

## РЕКОМЕНДУЕМЫЕ АКСЕССУАРЫ

мойка:  
KASEN 49-16-INT-GM  
смеситель:  
KANTO-GM-BL  
дозатор:  
OM-02-GM  
коландер:  
CO-02-GM  
съемное крыло  
для моек+  
корзина для сушки:  
RE-01-GM+CO-03-GM



### КОЛАНДЕР

CO-02-IN  
4999002  
328 стр.



### СМЕСИТЕЛЬ

AKITA-S-BN  
4994302  
AKITA-S-C  
4994330

больше цветов  
на 263 стр.



### ВСТРАИВАЕМАЯ СУШКА

DRY-01-IN  
4999010  
DRY-01-GM  
4999011  
DRY-01-LG  
4999012  
332 стр.



мойка:  
KASEN 53-26-INT-IN  
смеситель:  
KANTO-BN-WH  
сменный гибкий  
шланг:  
OT-01-BL

корзина  
для сушки:  
CO-03-IN  
съемное крыло  
для моек: RE-01-IN



мойка:  
KASEN 53-26-INT-IN  
смеситель:  
MORI

Интегрированный  
монтаж  
KASEN 53-26-INT  
в разрезе

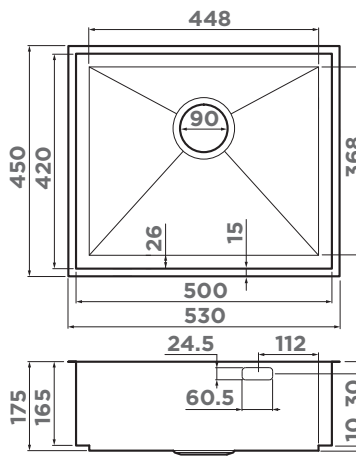


# KASEN 53-26 INT

BASE  
60



304  
STAINLESS  
STEEL



## ОСОБЕННОСТИ

**Материал:** японская высококачественная нержавеющая сталь. **PVD покрытие** используется в мойках с цветами LG, GM.  
**Толщина, мм:** 1,2  
**Метод производства:** ручное

Шумоподавляющее покрытие состоит из двух компонентов: резиновой накладке на дне и специального противозумного состава.

## ВЫРЕЗ ПОД МОЙКУ

Размер монтажной тумбы, см: 60

## ГАРАНТИЯ

15 лет

## КОМПЛЕКТАЦИЯ

Крепления для монтажа, донный клапан, сифон, декоративный корзинчатый элемент

001. нержавеющая  
сталь  
KASEN 53-26-INT-IN  
4993304

008. вороненая  
сталь  
KASEN 53-26-INT-GM  
4993496

004. светлое  
золото  
KASEN 53-26-INT-LG  
4993790

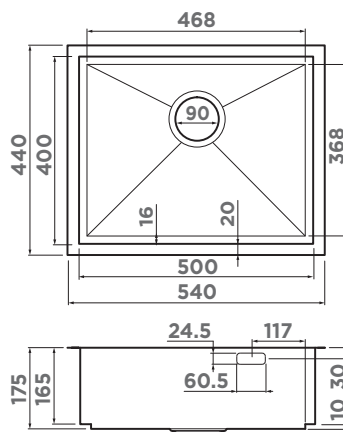
# KASEN 54-16 INT

НОВАЯ  
МОДЕЛЬ

BASE  
60



304  
STEEL



60  
CM

Монтаж под  
столешницу

## ОСОБЕННОСТИ

**Материал:** японская высококачественная нержавеющая сталь. **PVD покрытие** используется в мойках с цветами LG, GM.

**Толщина, мм:** 1,2

**Метод производства:** ручное

Шумоподавляющее покрытие состоит из двух компонентов: резиновой накладки на дне и специального противозумного состава.

## ВЫРЕЗ ПОД МОЙКУ

Размер монтажной тумбы, см: 60

## ГАРАНТИЯ

15 лет

## КОМПЛЕКТАЦИЯ

Крепления для монтажа, донный клапан, сифон, декоративный корзинчатый элемент

001. нержавеющая  
сталь

KASEN 54-16-INT-IN  
4997059

008. вороненая  
сталь

KASEN 54-16-INT-GM  
4997061

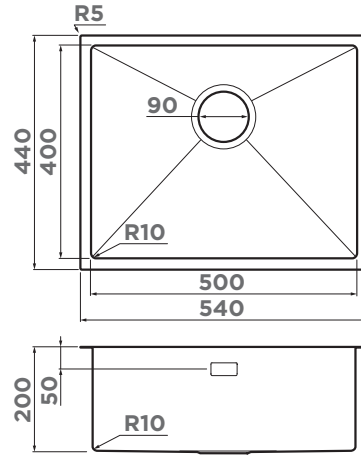
004. светлое  
золото

KASEN 54-16-INT-LG  
4997060



мойка:  
KASEN 54-16-INT-LG  
смеситель:  
AKASHI-S-LG  
дозатор:  
OM-02-LG  
сушка:  
DRY-02-LG  
пневматическая кнопка:  
SW-01-LG

# ТАКИ 54-U/IF



## ОСОБЕННОСТИ

**Материал:** японская высококачественная нержавеющая сталь. **PVD покрытие** используется в мойках с цветами LG, GM, GB.  
**Толщина, мм:** 1,2  
**Метод производства:** ручное

Шумоподавляющее покрытие состоит из двух компонентов: резиновой накладки на дне и специальной противושумного состава.

## ВЫРЕЗ ПОД МОЙКУ

**Радиус угла мойки, мм:** 10  
**Размер выреза под мойку, мм:** 500x400  
**Угловой радиус врезки, мм:** 10  
**Размер монтажной тумбы, см:** 50

## ГАРАНТИЯ

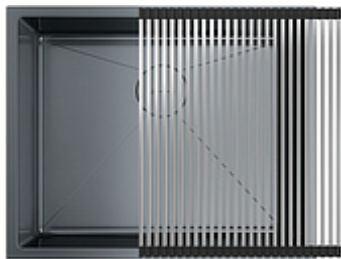
**15 лет**

## КОМПЛЕКТАЦИЯ

Крепления для всех типов монтажа, донный клапан, сифон, декоративный корзинчатый элемент

 001. нержавеющая сталь TAKI 54-U/IF-IN 4973046	 008. вороненая сталь TAKI 54-U/IF-GM 4973107	 026. графит TAKI 54-U/IF-GB 4997019	 004. светлое золото TAKI 54-U/IF-LG 4973093
--	--	---	---

## РЕКОМЕНДУЕМЫЕ АКСЕССУАРЫ



**РОЛЛ-МАТ**

ROLL-02-IN  
 4997004  
 326 стр.



**КОЛАНДЕР**

CO-02-GM 4999004  
 CO-02-LG 4999003  
 CO-02-IN 4999002  
 328 стр.

### ИЗМЕЛЬЧИТЕЛЬ

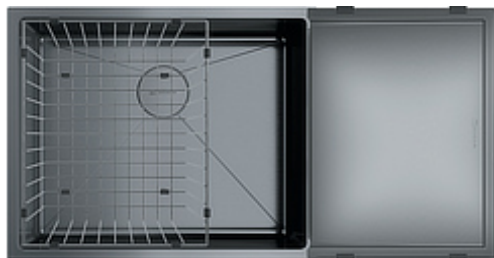


NAGARE 500  
 4995060  
 NAGARE 750  
 4995059  
 NAGARE 1000  
 4995058  
 364 стр.

### АРМАТУРА С КЛАПАНОМ-АВТОМАТОМ



WK-1-IN-A 4956468  
 WK-1-GM-A 4956470  
 WK-1-LG-A 4956469  
 349 стр.



**КОРЗИНА ДЛЯ СУШКИ+ОБОРАЧИВАЕМОЕ СЪЕМНОЕ КРЫЛО**

RE-01-GM 4999018  
 RE-01-LG 4999017  
 CO-03-GM 4999015  
 CO-03-LG 4999014  
 RE-01-IN 4999016  
 CO-03-IN 4999013  
 325 стр.



### СМЕСИТЕЛЬ

KANTO-BN-WH 4994298  
 KANTO-GM-R 4994013  
 KANTO-LG-BL 4994014

больше цветов на 266 стр.



### СМЕСИТЕЛЬ

MORI-C 4994320  
 253 стр.



### ДОЗАТОР

OM-02-LG 4995005  
 больше цветов на 321 стр.



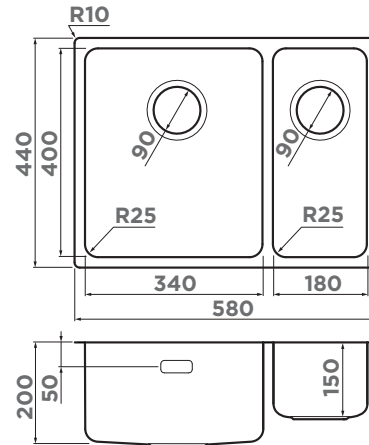
### ПНЕВМАТИЧЕСКАЯ КНОПКА ДЛЯ ИЗМЕЛЬЧИТЕЛЯ

SW-01-GB 4996049

368 стр.



# TADZAVA 58-2-U/I



### ДЕКОРАТИВНЫЙ ЭЛЕМЕНТ



DEC-IN  
4957061  
больше цветов  
на 324 стр.

60  
CM

Монтаж под  
столешницу

## ОСОБЕННОСТИ

**Материал:** японская высококачественная нержавеющая сталь  
**Толщина, мм:** 1  
**Метод производства:** сварная

Шумоподавляющее покрытие состоит из двух компонентов: резиновой накладки на дне и специального противозумного состава.

## ВЫРЕЗ ПОД МОЙКУ

**Радиус угла мойки, мм:** 25  
**Размер выреза под мойку, мм:** 540x400  
**Угловой радиус врезки, мм:** 25  
**Размер монтажной тумбы, см:** 60

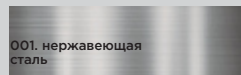
## ГАРАНТИЯ

**15 лет**

## КОМПЛЕКТАЦИЯ

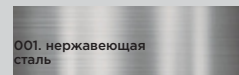
Крепления для всех типов монтажа, донный клапан, сифон

чаша слева



001. нержавеющая сталь  
TADZAVA 58-2-U/I-IN-L  
4993774

чаша справа



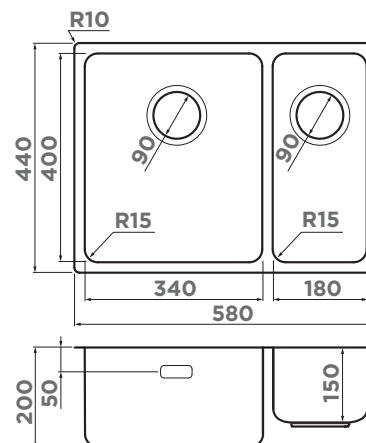
001. нержавеющая сталь  
TADZAVA 58-2-U/I-IN-R  
4993773



Смотрите видео о различиях между TAKI 58-2 и TADZAVA 58-2

# TADZAVA 58-2-U/I ULTRA 15

НОВАЯ  
МОДЕЛЬ



### ДЕКОРАТИВНЫЙ ЭЛЕМЕНТ



DEC-IN  
4957061  
больше цветов  
на 324 стр.

## ОСОБЕННОСТИ

**Материал:** японская высококачественная нержавеющая сталь  
**Толщина, мм:** 1  
**Метод производства:** сварная

Шумоподавляющее покрытие состоит из двух компонентов: резиновой накладки на дне и специального противозумного состава.

## ВЫРЕЗ ПОД МОЙКУ

**Радиус угла мойки, мм:** 15  
**Размер выреза под мойку, мм:** 540x400  
**Угловой радиус врезки, мм:** 15  
**Размер монтажной тумбы, см:** 60

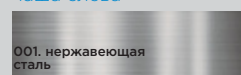
## ГАРАНТИЯ

**15 лет**

## КОМПЛЕКТАЦИЯ

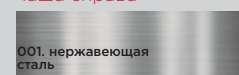
Крепления для всех типов монтажа, донный клапан, сифон

чаша слева



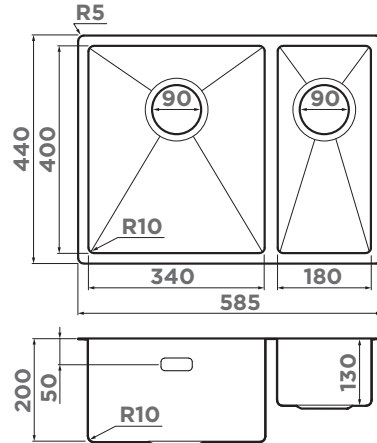
001. нержавеющая сталь  
TADZAVA 58-2-U/I-IN-L  
ULTRA 15  
4997118

чаша справа



001. нержавеющая сталь  
TADZAVA 58-2-U/I-IN-R  
ULTRA 15  
4997117

# ТАКИ 58-2-U/IF



## ОСОБЕННОСТИ

**Материал:** японская высококачественная нержавеющая сталь  
**Толщина, мм:** 1,2  
**Метод производства:** ручное

Шумоподавляющее покрытие состоит из двух компонентов: резиновой накладки на дне и специального противозумного состава.

## ВЫРЕЗ ПОД МОЙКУ

**Радиус угла мойки, мм:** 10  
**Размер выреза под мойку, мм:** 545x400  
**Угловой радиус врезки, мм:** 10  
**Размер монтажной тумбы, см:** 50

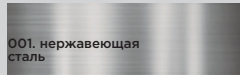
## ГАРАНТИЯ

**15 лет**

## КОМПЛЕКТАЦИЯ

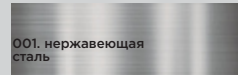
Крепления для всех типов монтажа, донный клапан, сифон, декоративный корзинчатый элемент 2 шт.

чаша слева



001. нержавеющая сталь  
 ТАКИ 58-2-U/IF-IN-L  
 4993768

чаша справа



001. нержавеющая сталь  
 ТАКИ 58-2-U/IF-IN-R  
 4993767

## РЕКОМЕНДУЕМЫЕ АКСЕССУАРЫ



### РОЛЛ-МАТ

ROLL-02-IN  
 4997004  
 326 стр.



### КОРЗИНА ДЛЯ СУШКИ+ОБОРАЧИВАЕМОЕ СЪЕМНОЕ КРЫЛО

RE-01-IN CO-03-IN  
 4999016 4999013  
 325 стр.

### АРМАТУРА С КЛАПАНОМ-АВТОМАТОМ



WK-1-IN-A  
 4956468  
 349 стр.



### СМЕСИТЕЛЬ

NAGANO-BN  
 4994011

больше цветов на 277 стр.



### СМЕСИТЕЛЬ

AKITA-S-C  
 4994330  
 AKITA-S-BN  
 4994302

263 стр.



### СМЕСИТЕЛЬ

YATOMI-BN-BL  
 4994247  
 YATOMI-BN-WH  
 4994250  
 YATOMI-BN-GR  
 4994251

больше цветов на 301 стр.



### ИЗМЕЛЬЧИТЕЛЬ

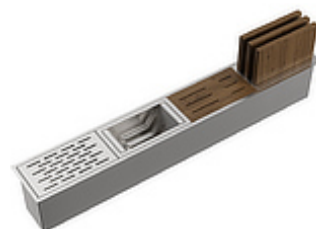
NAGARE 500  
 4995060  
 NAGARE 750  
 4995059  
 NAGARE 1000  
 4995058

364 стр.

### ДОЗАТОР



OM-02-BN  
 4995008  
 больше цветов на 321 стр.

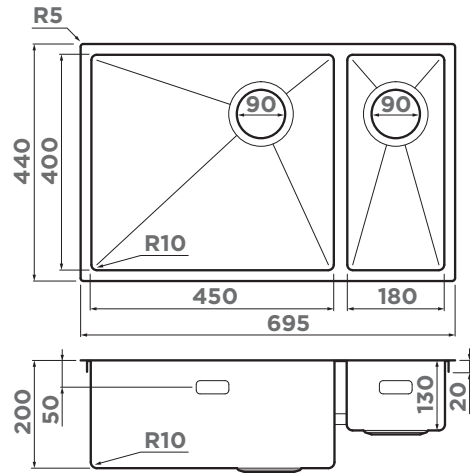


### ВСТРАИВАЕМАЯ СУШКА

DRY-01-IN  
 4999010  
 DRY-01-GM  
 4999011  
 DRY-01-LG  
 4999012  
 332 стр.

# ТАКИ 69-2-U/IF SIDE

НОВАЯ  
МОДЕЛЬ



60  
80  
CM

Монтаж под  
столешницу

## ОСОБЕННОСТИ

**Материал:** японская высококачественная нержавеющая сталь. **PVD покрытие** используется в мойках с цветами LG, GB.  
**Толщина, мм:** 1,2  
**Метод производства:** ручное

Шумоподавляющее покрытие состоит из двух компонентов: резиновой накладки на дне и специального противозвонного состава.

## ВЫРЕЗ ПОД МОЙКУ

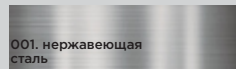
**Радиус угла мойки, мм:** 10  
**Размер выреза под мойку, мм:** 655x400  
**Угловой радиус врезки, мм:** 10  
**Размер монтажной тумбы, см:** 80

## ГАРАНТИЯ

**15 лет**

## КОМПЛЕКТАЦИЯ

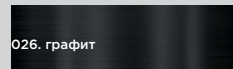
Крепления для всех типов монтажа, донный клапан, сифон, декоративный корзинчатый элемент 2 шт.



001. нержавеющая сталь

TAKI 69-2-U/IF-IN-L чаша слева  
SIDE 4997049

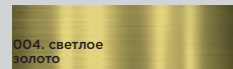
TAKI 69-2-U/IF-IN-R чаша справа  
SIDE 4993182



026. графит

TAKI 69-2-U/IF-GB-L чаша слева  
Side 4997050

TAKI 69-2-U/IF-GB-R чаша справа  
Side 4993183



004. светлое золото

TAKI 69-2-U/IF-LG-L чаша слева  
SIDE 4997051

TAKI 69-2-U/IF-LG-R чаша справа  
SIDE 4993184

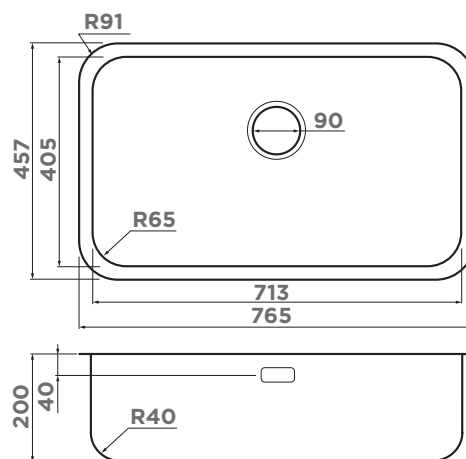


мойка:  
TAKI-69-2-U/IF-IN-L SIDE  
смеситель:  
SHINAGAWA-S-C  
дозатор:  
OM-02-C  
ролл-мат:  
ROLL-01-IN



мойка:  
ОМІ 76-IN  
смеситель:  
TANIGAWA-SB-BN  
дозатор:  
ОМ-02-BN

## ОМІ 76-U/I



### ОСОБЕННОСТИ

**Материал:** японская высококачественная нержавеющая сталь. **PVD покрытие** используется в мойках с цветами LG, GM.  
**Толщина, мм:** 0,8  
**Метод производства:** цельнотянутое

Шумоподавляющее покрытие состоит из двух компонентов: резиновой накладки на дне и специального противозумного состава.

### ВЫРЕЗ ПОД МОЙКУ

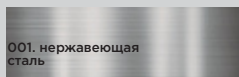
**Радиус угла мойки, мм:** 65  
**Размер выреза под мойку, мм:** 713x405  
**Угловой радиус врезки, мм:** 65  
**Размер монтажной тумбы, см:** 80

### ГАРАНТИЯ

**15 лет**

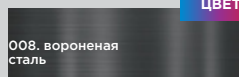
### КОМПЛЕКТАЦИЯ

Крепления для всех типов монтажа, донный клапан, сифон



001. нержавеющая сталь

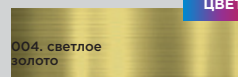
ОМІ 76-U/I-IN  
4993500



008. вороненая сталь

ОМІ 76-U/I-GM  
4997173

НОВЫЙ ЦВЕТ

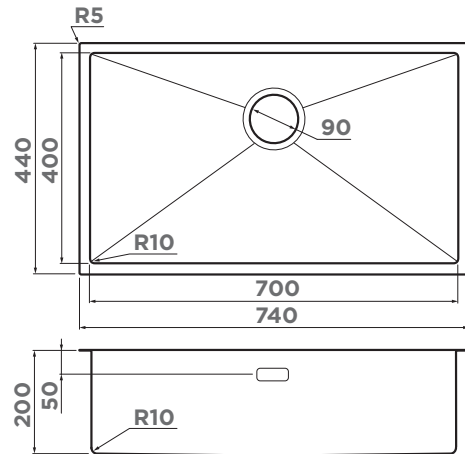


004. светлое золото

ОМІ 76-U/I-LG  
4997172

НОВЫЙ ЦВЕТ

# ТАКИ 74-U/IF



80  
CM

Монтаж под  
столешницу

## ОСОБЕННОСТИ

**Материал:** японская высококачественная нержавеющая сталь. **PVD покрытие** используется в мойках с цветами LG, GM, GB.  
**Толщина, мм:** 1,2  
**Метод производства:** ручное

Шумоподавляющее покрытие состоит из двух компонентов: резиновой накладке на дне и специального противושумного состава.

## ВЫРЕЗ ПОД МОЙКУ

**Радиус угла мойки, мм:** 10  
**Размер выреза под мойку, мм:** 700x400  
**Угловой радиус врезки, мм:** 10  
**Размер монтажной тумбы, см:** 80

## ГАРАНТИЯ

15 лет

## КОМПЛЕКТАЦИЯ

Крепления для всех типов монтажа, донный клапан, сифон, декоративный корзинчатый элемент

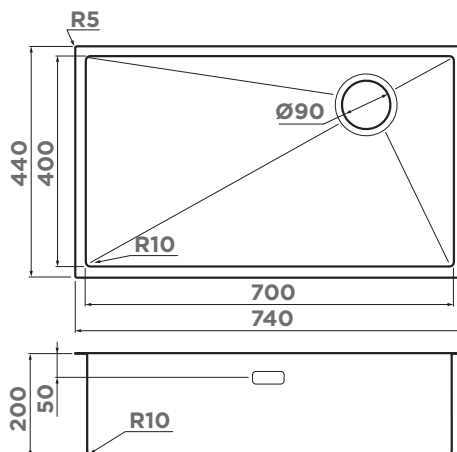
001. нержавеющая сталь	008. вороненая сталь	026. графит	004. светлое золото
ТАКИ 74-U/IF-IN 4993497	ТАКИ 74-U/IF-GM 4993498	ТАКИ 74-U/IF-GB 4997020	ТАКИ 74-U/IF-LG 4993499



мойка:  
ТАКИ 74-U/IF-GM  
смеситель:  
KANTO-GM-R  
шланг:  
OT-01-BL  
дозатор:  
OM-02-GM  
сушка:  
DRY-01-GM  
крыло:  
RE-01-GM  
коландер:  
CO-02-GM

# ТАКИ 74-U/IF SIDE

НОВАЯ  
МОДЕЛЬ



## ОСОБЕННОСТИ

**Материал:** японская высококачественная нержавеющая сталь. **PVD покрытие** используется в мойках с цветами LG, GB.  
**Толщина, мм:** 1,2  
**Метод производства:** ручное

Шумоподавляющее покрытие состоит из двух компонентов: резиновой накладки на дне и специального противозумного состава.

## ВЫРЕЗ ПОД МОЙКУ

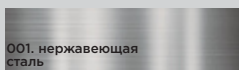
**Радиус угла мойки, мм:** 10  
**Размер выреза под мойку, мм:** 700x400  
**Размер монтажной тумбы, см:** 80

## ГАРАНТИЯ

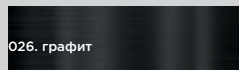
**15 лет**

## КОМПЛЕКТАЦИЯ

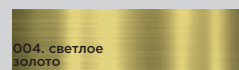
Крепления для всех типов монтажа, донный клапан, сифон, декоративный корзинчатый элемент



001. нержавеющая сталь  
ТАКИ 74-U/IF-IN SIDE  
4993170

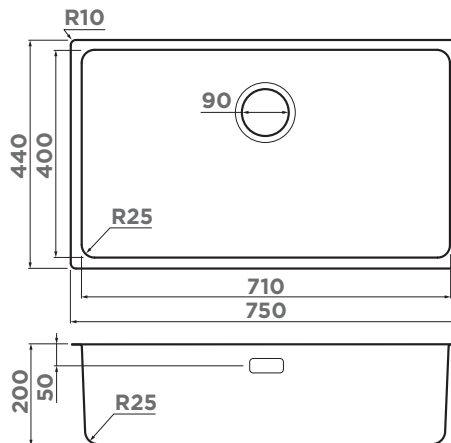


026. графит  
ТАКИ 74-U/IF-GB SIDE  
4993172



004. светлое золото  
ТАКИ 74-U/IF-LG SIDE  
4993171

# TADZAVA 75-U/I



## ДЕКОРАТИВНЫЙ ЭЛЕМЕНТ



DEC-IN  
4957061  
больше цветов  
на 324 стр.

## ОСОБЕННОСТИ

**Материал:** японская высококачественная нержавеющая сталь  
**Толщина, мм:** 1  
**Метод производства:** сварная

Шумоподавляющее покрытие состоит из двух компонентов: резиновой накладки на дне и специального противозумного состава.

## ВЫРЕЗ ПОД МОЙКУ

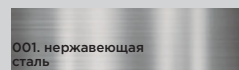
**Радиус угла мойки, мм:** 25  
**Размер выреза под мойку, мм:** 710x400  
**Угловой радиус врезки, мм:** 25  
**Размер монтажной тумбы, см:** 80

## ГАРАНТИЯ

**15 лет**

## КОМПЛЕКТАЦИЯ

Крепления для всех типов монтажа, уплотнительная подкладка, донный клапан, сифон



001. нержавеющая сталь  
TADZAVA 75-U/I-IN  
4993501

80  
СМ

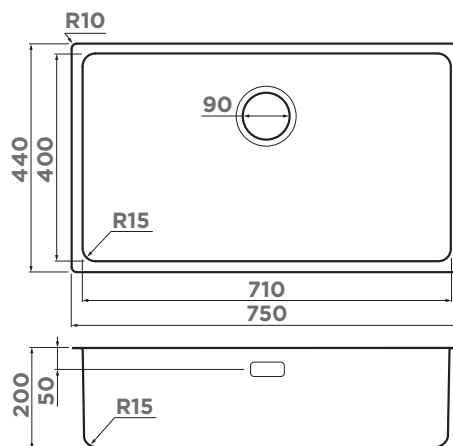
Монтаж под  
столешницу



мойка:  
TADZAVA 75-U/I-IN  
смеситель:  
AKITA-S-BN  
коландер:  
CO-02-IN  
сушка:  
DRY-02-IN

## TADZAVA 75-U/I ULTRA 15

НОВАЯ  
МОДЕЛЬ



ДЕКОРАТИВНЫЙ  
ЭЛЕМЕНТ



DEC-IN  
4957061  
больше цветов  
на 324 стр.

### ОСОБЕННОСТИ

**Материал:** японская высококачественная нержавеющая сталь. **PVD покрытие** используется в мойках с цветами LG, GM.  
**Толщина, мм:** 1  
**Метод производства:** сварная

Шумоподавляющее покрытие состоит из двух компонентов: резиновой накладки на дне и специального противозумного состава.

### ВЫРЕЗ ПОД МОЙКУ

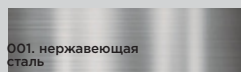
**Радиус угла мойки, мм:** 15  
**Размер выреза под мойку, мм:** 710x400  
**Угловой радиус врезки, мм:** 15  
**Размер монтажной тумбы, см:** 80

### ГАРАНТИЯ

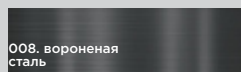
15 лет

### КОМПЛЕКТАЦИЯ

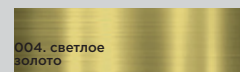
Крепления для всех типов монтажа, уплотнительная подкладка, донный клапан, сифон



001. нержавеющая  
сталь  
TADZAVA 75-U/I-IN  
ULTRA 15  
4997119



008. вороненая  
сталь  
TADZAVA 75-U/I-GM  
ULTRA 15  
4997163



004. светлое  
золото  
TADZAVA 75-U/I-LG  
ULTRA 15  
4997157

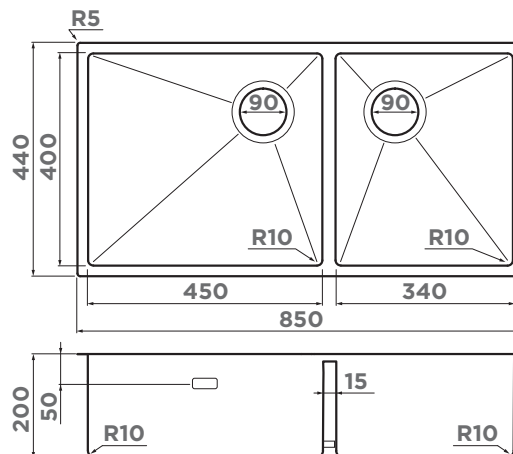
# ТАКИ 85-2-LB-U/IF SIDE

НОВАЯ  
МОДЕЛЬ

BASE  
90



304  
STEEL



## ОСОБЕННОСТИ

**Материал:** японская высококачественная нержавеющая сталь. **PVD покрытие** используется в мойках с цветами LG, GB.  
**Толщина, мм:** 1,2  
**Метод производства:** ручное

Шумоподавляющее покрытие состоит из двух компонентов: резиновой накладки на дне и специального противозумного состава.

## ВЫРЕЗ ПОД МОЙКУ

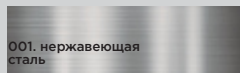
**Радиус угла мойки, мм:** 10  
**Размер выреза под мойку, мм:** 815x400  
**Угловой радиус врезки, мм:** 10  
**Размер монтажной тумбы, см:** 90

## ГАРАНТИЯ

15 лет

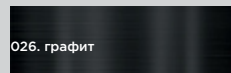
## КОМПЛЕКТАЦИЯ

Крепления для всех типов монтажа, донный клапан, сифон, декоративный корзинчатый элемент



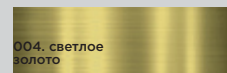
001. нержавеющая  
сталь

ТАКИ 85-2-LB-U/IF-IN SIDE  
4997037



026. графит

ТАКИ 85-2-LB-U/IF-GB SIDE  
4997039



004. светлое  
золото

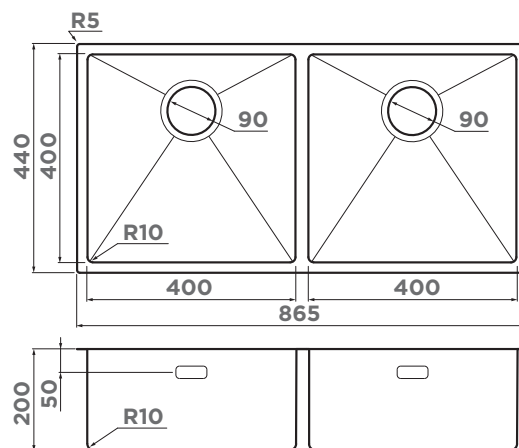
ТАКИ 85-2-LB-U/IF-LG SIDE  
4997038



мойка:  
ТАКИ 85-2-LB-U/IF-GB SIDE  
смеситель:  
KANTO-GB-BL  
дозатор:  
OM-02-GB  
ролл-мат:  
ROLL-01 SILICONE-BL



# ТАКИ 86-2-U/IF



90  
CM  
Монтаж под  
столешницу

## ОСОБЕННОСТИ

**Материал:** японская высококачественная нержавеющая сталь. **PVD покрытие** используется в мойках с цветами LG, GM.  
**Толщина, мм:** 1,2  
**Метод производства:** ручное

Шумоподавляющее покрытие состоит из двух компонентов: резиновой накладки на дне и специального противозумного состава.

## ВЫРЕЗ ПОД МОЙКУ

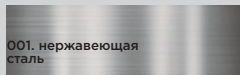
**Радиус угла мойки, мм:** 10  
**Размер выреза под мойку, мм:** 825x400  
**Угловой радиус врезки, мм:** 10  
**Размер монтажной тумбы, см:** 90

## ГАРАНТИЯ

**15 лет**

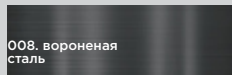
## КОМПЛЕКТАЦИЯ

Крепления для всех типов монтажа, донный клапан, сифон, декоративный корзинчатый элемент



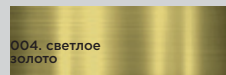
001. нержавеющая сталь

ТАКИ 86-2-U/IF-IN  
4993791



008. вороненая сталь

ТАКИ 86-2-U/IF-GM  
4993793



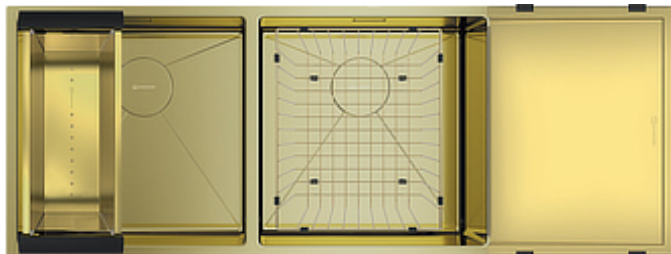
004. светлое золото

ТАКИ 86-2-U/IF-LG  
4993792



Смотрите видео про TAKI 86-2

## РЕКОМЕНДУЕМЫЕ АКСЕССУАРЫ



### КОРЗИНА ДЛЯ СУШКИ+ОБОРАЧИВАЕМОЕ СЪЕМНОЕ КРЫЛО +КОЛАНДЕР

- |                     |                     |                     |
|---------------------|---------------------|---------------------|
| RE-01-IN<br>4999016 | CO-03-IN<br>4999013 | CO-02-IN<br>4999002 |
| RE-01-GM<br>4999018 | CO-03-GM<br>4999015 | CO-02-GM<br>4999004 |
| RE-01-LG<br>4999017 | CO-03-LG<br>4999014 | CO-02-LG<br>4999003 |
- 325 стр.                      328 стр.



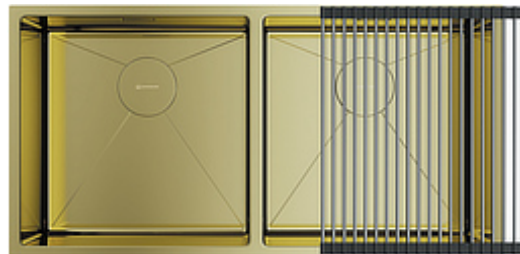
### ДОЗАТОР

- OM-02-LG  
4995005  
больше цветов на 321 стр.



### ПНЕВМАТИЧЕСКАЯ КНОПКА ДЛЯ ИЗМЕЛЬЧИТЕЛЯ

- SW-01-LG  
4996042  
368 стр.



### РОЛЛ-МАТ

- ROLL-01-IN  
4997003  
326 стр.

### ВСТРАИВАЕМАЯ СУШКА

- DRY-02-IN  
4999019  
DRY-02-GM  
4999020  
DRY-02-LG  
4999021  
332 стр.



### ИЗМЕЛЬЧИТЕЛЬ

- NAGARE SLIM 500  
4995061  
NAGARE SLIM 900  
4995062  
NAGARE SLIM 1250  
4995063  
364 стр.



### АРМАТУРА С КЛАПАНОМ-АВТОМАТОМ

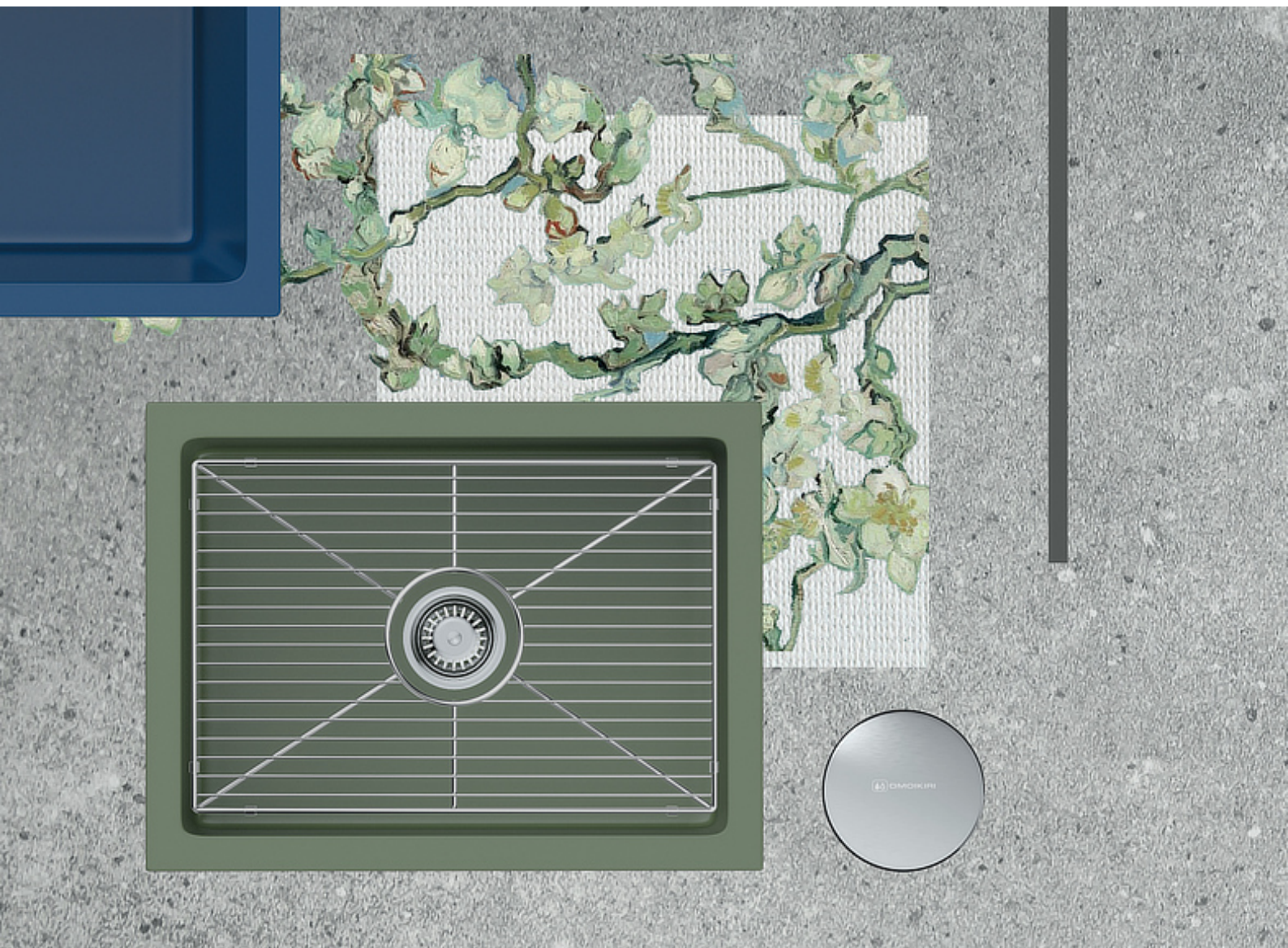
- WK-1-IN-A  
4956468  
WK-1-GM-A  
4956470  
WK-1-LG-A  
4956469  
349 стр.



### СМЕСИТЕЛЬ

- KANTO-BN-WH  
4994298  
KANTO-GM-R  
4994013  
KANTO-LG-BL  
4994014  
больше цветов на 266 стр.

# МОЙКИ ИЗ NATCERAMIC



ГАРАНТИЯ

**20** лет

ВРЕЗНОЙ МОНТАЖ  
И ФРОНТАЛЬНЫЙ МОНТАЖ



## NATCERAMIC

(сокращенно от: natural ceramics) – натуральные керамические мойки из смеси глин, минералов и красящего пигмента. Компоненты обжигаются в пресс-форме в несколько этапов и затвердевают до камнеподобного состояния. Так мойка обретает цвет и форму, становится прочной и термостойчивой. В завершение, изделие покрывают специальной глазурью, которая выполня-

ет защитную и декоративную функции: она придает поверхности блеск, а также защищает от царапин и загрязнений. Керамические мойки превосходно выглядят весь срок службы, удобны в использовании и не требуют специального ухода.

**ВЫСОКОТЕМПЕРАТУРНЫЙ ОБЖИГ**

На производстве мойки обжигают в пресс-формах при температуре свыше 1200 градусов. После этого керамической мойке не страшны удары и горячая посуда с плиты.

**УСТОЙЧИВОСТЬ К ИСТИРАНИЮ**

Поверхность NATCERAMIC покрывается специальной глазурью, которая выполняет как декоративную, так и защитную функцию: натуральная керамика не царапается и не истирается.

**ЛЕГКАЯ И БЫСТРАЯ ОЧИСТКА**

Стекловидное покрытие NATCERAMIC не пропускает пятна и загрязнения внутрь, оставляя их на поверхности. Для поддержания чистоты мойки, достаточно помыть ее моющим средством и протереть салфеткой.

NATCERAMIC®  
Фронтальный  
Монтаж

**ЦВЕТА NATCERAMIC®**

10. белый



80. pebble



85. черный



54. olive



39. smoky blue



25. cappuccino coffee

**ВЫСОКАЯ УСТОЙЧИВОСТЬ К ВНЕШНИМ ВОЗДЕЙСТВИЯМ**

Плотная структура NATCERAMIC гигиенична и защищает поверхность от бактерий и микроорганизмов. Кварц и полевой шпат успешно противостоят воздействию влаги и бытовой химии.

**ДЛИТЕЛЬНЫЙ СРОК СЛУЖБЫ**

Цвет керамики защищен глазурью от выцветания и загрязнений: мойка из NATCERAMIC выглядит как новая на протяжении всего срока использования. Мы даем 20 лет гарантии на керамические мойки.





# ЗАБОТА О СЕБЕ С NATCERAMIC



Вкус и ощущения, приготовление и удовольствие, уют и душевность. Восприятие кухни, как центра всего пространства, места объединения и спокойствия, является неотъемлемой частью современной жизни. У кухонных предметов, выполненных из натуральных материалов, есть ощущение особенного тепла, которое привносит в дом неповторимую атмосферу. Возможно, существует некая глубинная подсознательная связь между энергетикой природных материалов и человеческой души, но совершенно очевидно, что натуральные материалы дарят дому гармонию. Зона мойки, как продолжение кухни, также может быть натуральной и экологичной. Коллекция моек из **NATCERAMIC** разработана специально для ценителей природных материалов, роскошных и неповторимых вещей.

**NATCERAMIC** - это натуральный материал, состоящий из смеси глин, минералов и красящего пигмента. Природные минералы, из которых делаются такие мойки, обладают прекрасными гигиеническими свойствами. Безусловным достоинством данного материала также является его долговечность, прочность, удобство и легкий уход.

В основе коллекции лежат нежные, натуральные цвета: дымчато-голубой, оливковый, черный, белый, капучино, цвет морской гальки. Эти цвета отождествляют спокойствие, благополучие и постоянство. Эксклюзивно в нескольких моделях добавлен цвет античное серебро и матовое золото. Сияние серебра и благородство золота создадут неповторимую элегантную атмосферу на Вашей кухне.



NATCERAMIC®  
Фронтальный  
Монтаж

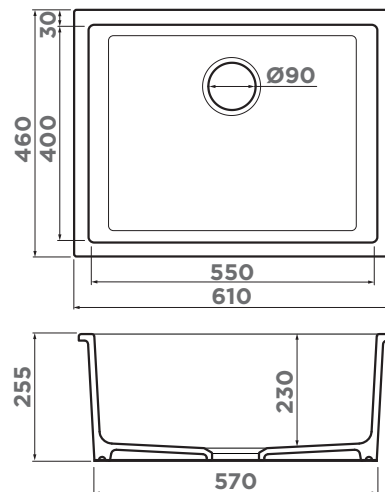






# ОКИНОШИМА 61-U/I

**НОВАЯ МОДЕЛЬ** BASE 80 NATCERAMIC



## ОСОБЕННОСТИ

Материал: NATCERAMIC  
Метод производства: литье

## ВЫРЕЗ ПОД МОЙКУ

Угловой радиус врезки, мм: 15  
Размер монтажной тумбы, см: 80

## ГАРАНТИЯ

**20 лет**

## КОМПЛЕКТАЦИЯ

выпуск, сифон

NATCERAMIC 10. белый	NATCERAMIC 85. черный	NATCERAMIC 54. olive	NATCERAMIC 39. smoky blue	NATCERAMIC 80. pebble	NATCERAMIC 25. cappuccino coffee
OKINOSHIMA 61-U/I-WH 4997062	OKINOSHIMA 61-U/I-BL 4997063	OKINOSHIMA 61-U/I-OL 4997064	OKINOSHIMA 61-U/I-SB 4997065	OKINOSHIMA 61-U/I-PE 4997066	OKINOSHIMA 61-U/I-CC 4997067
OKINOSHIMA 61-U/I-WH GLOSSY 4993256					

## ART COLLECTION

NATCERAMIC GLOSSY	NATCERAMIC MATT	NATCERAMIC GLOSSY	NATCERAMIC GLOSSY	NATCERAMIC MATT	NATCERAMIC GLOSSY	NATCERAMIC MATT
OKINOSHIMA 61-U/I-IB GLOSSY 4911261	OKINOSHIMA 61-U/I-IB MATT 4993049	OKINOSHIMA 61-U/I-TO GLOSSY 4911262	OKINOSHIMA 61-U/I-RG GLOSSY 4911263	OKINOSHIMA 61-U/I-RG MATT 4993168	OKINOSHIMA 61-U/I-AZ GLOSSY 4911264	OKINOSHIMA 61-U/I-AZ MATT 4993135

## РЕКОМЕНДУЕМЫЕ АКСЕССУАРЫ

<p><b>СМЕСИТЕЛЬ</b></p> <p>MIKAWA 2 PLUS SB-C 4994451 MIKAWA 2 PLUS SB-GM 4994454 MIKAWA 2 PLUS SB-LG 4994454 больше цветов на 273 стр.</p>	<p><b>СМЕСИТЕЛЬ</b></p> <p>AKITA-S-C 4994330 AKITA-S-BN 4994302 263 стр.</p>	<p><b>СМЕСИТЕЛЬ</b></p> <p>KANTO-BN-WH 4994298 KANTO-GM-R 4994013 KANTO-LG-BL 4994014 больше цветов на 266 стр.</p>	<p><b>ДОЗАТОР</b></p> <p>OM-02-BN 4995008 больше цветов на 321 стр.</p>
<p><b>ИЗМЕЛЬЧИТЕЛЬ</b></p> <p>NAGARE SLIM 500 4995061 NAGARE SLIM 900 4995062 NAGARE SLIM 1250 4995063 364 стр.</p>	<p><b>ДЕКОРАТИВНЫЙ ЭЛЕМЕНТ</b></p> <p>DEC-IN 4957061 больше цветов на 324 стр.</p>	<p><b>СМЕСИТЕЛЬ</b></p> <p>NAGANO-BN 4994011 NAGANO-GM 4994179 NAGANO-LG 4994178 больше цветов на 277 стр.</p>	<p><b>NA-03</b></p> <p>СМЕННАЯ УДЛИНЕННАЯ ГОРЛОВИНА ДЛЯ ИЗМЕЛЬЧИТЕЛЯ NAGARE SLIM</p> <p>NA-03-IN 4956715 369 стр.</p>



мойка:  
MIKURA 61-OL  
смеситель:  
NARA-BN  
дозатор:  
OM-02-BN  
ролл-мат  
ROLL-01-IN

80  
CM

NATCERAMIC®  
Фронтальный  
Монтаж

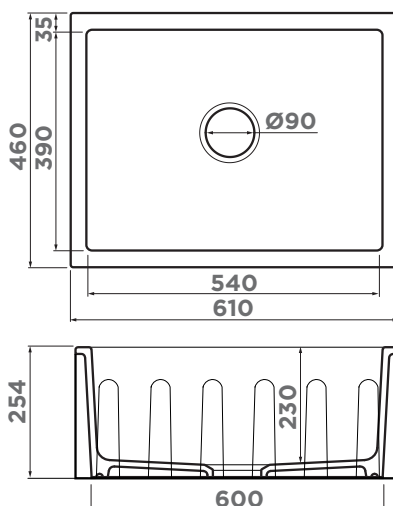
## MIKURA 61

НОВАЯ  
МОДЕЛЬ

BASE  
80

FR

NATCERAMIC



Главная особенность данной коллекции — два разных стиля видимой фронтальной стенки. С одной стороны мойки — стенка плоская, с другой — на стенке расположены вертикальные каннелюры (элементы, выполненные в виде направленного вертикально углубления).

Видимая фронтальная стенка может быть расположена как вровень с фасадами кухонного гарнитура, так и выступать вперед относительно фасадов.

### ОСОБЕННОСТИ

Материал: NATCERAMIC  
Метод производства: литье

### ВЫРЕЗ ПОД МОЙКУ

Угловой радиус врезки, мм: 15  
Размер монтажной тумбы, см: 80

### ГАРАНТИЯ

20 лет

### КОМПЛЕКТАЦИЯ

выпуск, сифон

NATCERAMIC  
10. белый

MIKURA 61-WH  
4997068

MIKURA 61-WH  
GLOSSY 4993257

NATCERAMIC  
35. черный

MIKURA 61-BL  
4997069

NATCERAMIC  
54. olive

MIKURA 61-OL  
4997070

NATCERAMIC  
39. smoky blue

MIKURA 61-SB  
4997071

NATCERAMIC  
80. pebble

MIKURA 61-PE  
4997072

NATCERAMIC  
25. cappuccino coffee

MIKURA 61-CC  
4997073

## ART COLLECTION

NATCERAMIC  
GLOSSY

MIKURA 61-TO-  
GLOSSY  
4911257

NATCERAMIC  
MATT

MIKURA 61-TO-  
MATT  
4911258

NATCERAMIC  
GLOSSY

MIKURA 61-SL-  
GLOSSY  
4911259

NATCERAMIC  
GLOSSY

MIKURA 61-SL-  
MATT  
4911260

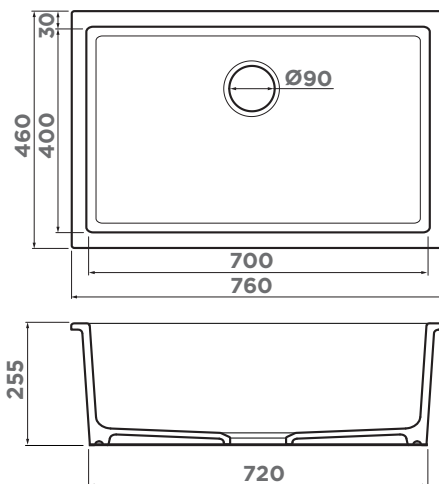
NATCERAMIC  
MATT

MIKURA 61-RG-  
MATT  
4911256

NATCERAMIC  
GLOSSY

MIKURA 61-RG-  
GLOSSY  
4911255

# OKINOSHIMA 76-U/I



## ОСОБЕННОСТИ

Материал: NATCERAMIC  
Метод производства: литье

## ВЫРЕЗ ПОД МОЙКУ

Угловой радиус врезки, мм: 15  
Размер монтажной тумбы, см: 80

## ГАРАНТИЯ

**20** лет

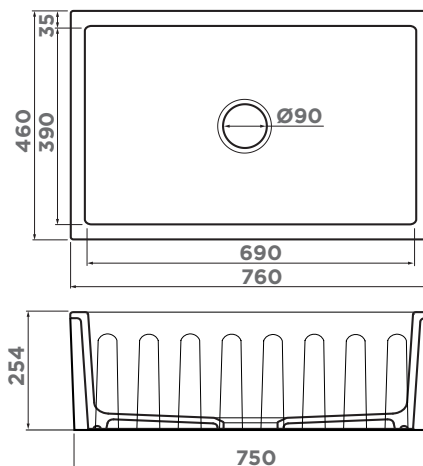
## КОМПЛЕКТАЦИЯ

выпуск, сифон

<b>NATCERAMIC</b> 10. белый	<b>NATCERAMIC</b> 85. черный	<b>NATCERAMIC</b> 54. olive	<b>NATCERAMIC</b> 39. smoky blue	<b>NATCERAMIC</b> 80. pebble	<b>NATCERAMIC</b> 25. cappuccino coffee	<b>NATCERAMIC</b> 005. золото
OKINOSHIMA 76-U/I-WH 4997145	OKINOSHIMA 76-U/I-BL 4997146	OKINOSHIMA 76-U/I-OL 4997147	OKINOSHIMA 76-U/I-SB 4997148	OKINOSHIMA 76-U/I-PE 4997149	OKINOSHIMA 76-U/I-CC 4997150	OKINOSHIMA 76-U/I-G MATT 4993169
OKINOSHIMA 76-U/I-WH GLOSSY 4997151						

# MIKURA 76

НОВАЯ МОДЕЛЬ



## ОСОБЕННОСТИ

Материал: NATCERAMIC  
Метод производства: литье

## ВЫРЕЗ ПОД МОЙКУ

Угловой радиус врезки, мм: 15  
Размер монтажной тумбы, см: 80

## ГАРАНТИЯ

**20** лет

## КОМПЛЕКТАЦИЯ

выпуск, сифон

<b>NATCERAMIC</b> 10. белый	<b>NATCERAMIC</b> 85. черный	<b>NATCERAMIC</b> 54. olive	<b>NATCERAMIC</b> 39. smoky blue	<b>NATCERAMIC</b> 80. pebble	<b>NATCERAMIC</b> 25. cappuccino coffee
MIKURA 76-WH 4997074	MIKURA 76-BL 4997075	MIKURA 76-OL 4997076	MIKURA 76-SB 4997077	MIKURA 76-PE 4997078	MIKURA 76-CC 4997079
MIKURA 76-WH GLOSSY 4993258					



мойка: MIKURA 76-CC  
 смеситель:  
 MIKAWA 2 PLUS SB-C  
 дозатор: OM-02-C  
 ролл-мат: ROLL-01-IN

80  
 CM

NATCERAMIC®  
 Фронтальный  
 монтаж

РЕКОМЕНДУЕМЫЕ АКСЕССУАРЫ



**РОЛЛ-МАТ**  
 ROLL-03-IN  
 4997005  
 326 стр.

**СМЕСИТЕЛЬ**



KANTO-BN-WH  
 4994298  
 KANTO-GM-R  
 4994013  
 KANTO-LG-BL  
 4994014

больше цветов  
 на 266 стр.

**СМЕСИТЕЛЬ**



SINTO  
 2 PLUS-C-WH  
 4994378  
 SINTO  
 2 PLUS-GM-R  
 4994467  
 SINTO  
 2 PLUS-LG-BL  
 4994469

больше цветов  
 на 271 стр.



**ИЗМЕЛЬЧИТЕЛЬ**  
 NAGARE SLIM 500  
 4995061  
 NAGARE SLIM 900  
 4995062  
 NAGARE SLIM 1250  
 4995063  
 364 стр.

**ДЕКОРАТИВНЫЙ ЭЛЕМЕНТ**



DEC-IN  
 4957061  
 больше цветов  
 на 324 стр.



**ПНЕВМАТИЧЕСКАЯ КНОПКА ДЛЯ ИЗМЕЛЬЧИТЕЛЯ**

SW-01-GM  
 4996041

368 стр.

**КОЛАНДЕР**



CO-02-IN  
 4999002  
 328 стр.



**СМЕСИТЕЛЬ**  
 TANIGAWA-S-C 4994120  
 TANIGAWA-S-BN 4994241  
 больше цветов  
 на 304 стр.



**ВСТРАИВАЕМАЯ СУШКА**

DRY-01-IN  
 4999010  
 DRY-01-GM  
 4999011  
 DRY-01-LG  
 4999012  
 332 стр.

**ДОЗАТОР**



OM-02-BN  
 4995008  
 больше цветов  
 на 321 стр.



мойка: MIKURA 83-WH GLOSSY  
смеситель: SHINAGAWA 2 PLUS-WH

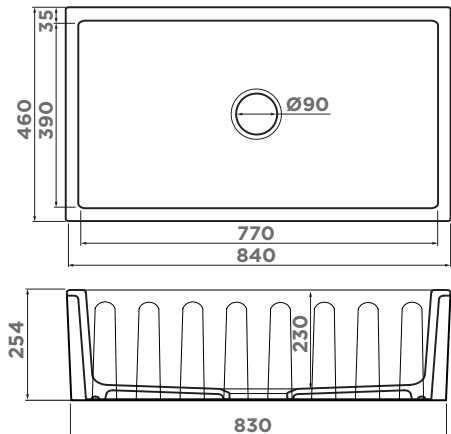
# MIKURA 83

НОВАЯ  
МОДЕЛЬ

BASE  
90

FR

NATCERAMIC



## ОСОБЕННОСТИ

Материал: NATCERAMIC  
Метод производства: литье

## ВЫРЕЗ ПОД МОЙКУ

Угловой радиус врезки, мм: 15  
Размер монтажной тумбы, см: 90

## ГАРАНТИЯ

20 лет

## КОМПЛЕКТАЦИЯ

выпуск, сифон

NATCERAMIC  
10. белый

MIKURA 83-WH  
4997080  
MIKURA 83-WH  
GLOSSY 4993259

NATCERAMIC  
85. черный

MIKURA 83-BL  
4997081

NATCERAMIC  
54. olive

MIKURA 83-OL  
4997082

NATCERAMIC  
39. smoky blue

MIKURA 83-SB  
4997083

NATCERAMIC  
80. pebble

MIKURA 83-PE  
4997084

NATCERAMIC  
25. cappuccino  
coffee

MIKURA 83-CC  
4997085

NATCERAMIC  
018. античное  
серебро

MIKURA 83-SI  
4993175

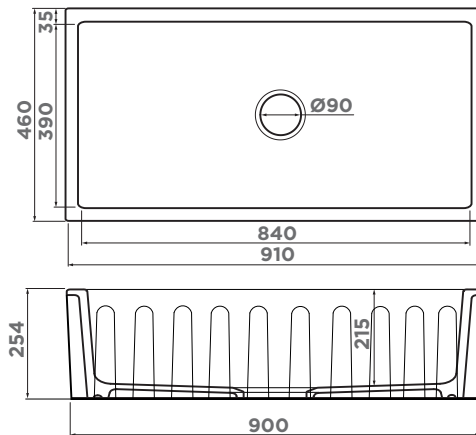
# MIKURA 91

НОВАЯ  
МОДЕЛЬ

BASE  
100

FR

NATCERAMIC



90  
100  
CM

NATCERAMIC®  
Фронтальный  
Монтаж

## ОСОБЕННОСТИ

Материал: NATCERAMIC  
Метод производства: литье

## ВЫРЕЗ ПОД МОЙКУ

Угловой радиус врезки, мм: 15  
Размер монтажной тумбы, см: 100

## ГАРАНТИЯ

20 лет

## КОМПЛЕКТАЦИЯ

выпуск, сифон

NATCERAMIC  
10. белый

MIKURA 91-WH  
4997086

MIKURA 91-WH  
GLOSSY 4993260

NATCERAMIC  
85. черный

MIKURA 91-BL  
4997087

NATCERAMIC  
54. olive

MIKURA 91-OL  
4997088

NATCERAMIC  
39. smoky blue

MIKURA 91-SB  
4997089

NATCERAMIC  
80. pebble

MIKURA 91-PE  
4997090

NATCERAMIC  
25. cappuccino coffee

MIKURA 91-CC  
4997091

## РЕКОМЕНДУЕМЫЕ АКСЕССУАРЫ



### РОЛЛ-МАТ

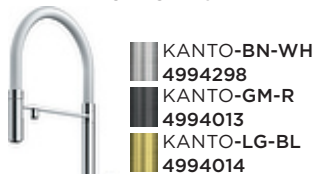
ROLL-03-IN  
4997005  
326 стр.



### ВСТРАИВАЕМАЯ СУШКА

DRY-01-IN  
4999010  
DRY-01-GM  
4999011  
DRY-01-LG  
4999012  
332 стр.

### СМЕСИТЕЛЬ



KANTO-BN-WH  
4994298  
KANTO-GM-R  
4994013  
KANTO-LG-BL  
4994014

больше цветов  
на 266 стр.

### СМЕСИТЕЛЬ



MIKAWA  
2 PLUS SB-C  
4994451  
MIKAWA  
2 PLUS SB-GM  
4994454  
MIKAWA  
2 PLUS SB-LG  
4994454

больше цветов  
на 273 стр.



### СМЕСИТЕЛЬ

TANIGAWA-  
S-C 4994120  
TANIGAWA-S-  
BN 4994241

больше цветов  
на 304 стр.

### ДЕКОРАТИВНЫЙ ЭЛЕМЕНТ



DEC-IN  
4957061  
больше цветов  
на 324 стр.



### ИЗМЕЛЬЧИТЕЛЬ

NAGARE SLIM 500  
4995061  
NAGARE SLIM 900  
4995062  
NAGARE SLIM 1250  
4995063

364 стр.



### ДОЗАТОР

OM-02-BN  
4995008  
больше цветов  
на 321 стр.



### ПНЕВМАТИЧЕСКАЯ КНОПКА ДЛЯ ИЗМЕЛЬЧИТЕЛЯ

SW-01-GM  
4996041  
368 стр.

### КОЛАНДЕР



CO-02-IN  
4999002  
328 стр.

# МИРОВЫЕ ШЕДЕВРЫ НА ВАШЕЙ КУХНЕ

ИТАЛИЯ — НЕИСЧЕРПАЕМЫЙ ИСТОЧНИК ВДОХНОВЕНИЯ:  
ВОПЛОЩЕНИЕ МОДЫ, МНОГОВЕКОВОГО ИСКУССТВА  
И АРХИТЕКТУРЫ. ЭТА СТРАНА ИЗУМРУДНОГО МОРЯ, ЖИ-  
ВОПИСНОЙ ПРИРОДЫ И ЗАХВАТЫВАЮЩИХ ДУХ ПАНО-  
РАМ ВДОХНОВЛЯЕТ И ВЛЮБЛЯЕТ НАВСЕГДА.

**ЛИМИТИРОВАННАЯ ART КОЛЛЕКЦИЯ ВДОХНОВЛЕНА ИТАЛИЕЙ:**  
культовой эстетикой Модных домов, Ювелирных и Часовых брендов,  
архитектурой и искусством. Каждый предмет новой коллекции рас-  
сказывает свою идею, в которой скрыта взаимосвязь моды и искус-  
ства. Кухонное пространство приобретает новый облик, и ключ  
к его интерпретации - это цвет. Роскошная цветовая и художествен-  
ная палитра ART COLLECTION позволит изменить взгляд на кухню,  
позволяя создавать новые интересные комбинации,  
а значит и новые истории.

## **КРАСНЫЙ (TOSCANA)**

Графичный, притягивающий цвет. Символ жизни и победы.

## **БИРЮЗОВЫЙ (AZUR BLUE)**

Лазурный берег Италии. Нежный и совершенный цвет.

## **ТЕМНО-СИНИЙ (INDIGO BLUE)**

Посмотрите на небо, почувствуйте себя частичкой Вселенной, про-  
никнитесь глубиной Космоса.

## **СОЧНЫЙ ЖЕЛТЫЙ (SICILIAN LEMON)**

Итальянское солнце, сицилийские лимоны.  
Тепло, свет и радость.

## **ТЕМНО-ЗЕЛЕНый ЦВЕТ (ROYAL GREEN)**

Мир, гармония, равновесие и любовь к природе.

Кухонная мойка может быть не только привычным, бытовым предме-  
том, но и произведением искусства.

Отдельное направление в ART COLLECTION - мойки,  
на которые нанесены произведения культовых художников —  
Сальвадора Дали, Густава Климта, Энди Уорхола,  
Винсента Ван Гога.

# ART COLLECTION





Salvador Dalí

OMOIKIRI

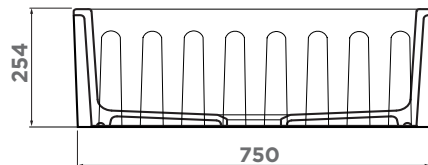
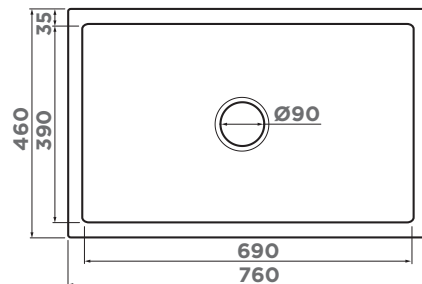
NATCERAMIC®  
Фронтальный  
Монтаж

# MIKURA 76-LEMON

НОВАЯ  
МОДЕЛЬ

BASE  
80 FR

NATCERAMIC



## ОСОБЕННОСТИ

Материал: NATCERAMIC  
Метод производства: литье

## ВЫРЕЗ ПОД МОЙКУ

Угловой радиус врезки, мм: 15  
Размер монтажной тумбы, см: 80

## ГАРАНТИЯ

20 лет

## КОМПЛЕКТАЦИЯ

Выпуск, сифон

## ART COLLECTION

NATCERAMIC  
10. white

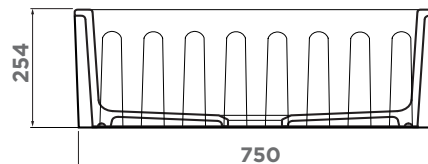
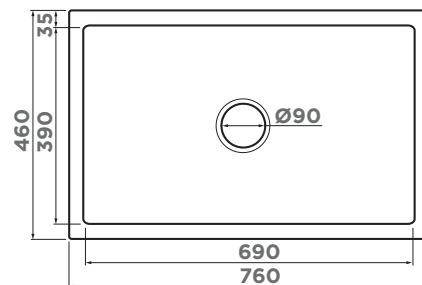
MIKURA 76-LEMON  
4993020

# MIKURA 76-TOKYO

НОВАЯ  
МОДЕЛЬ

BASE  
80 FR

NATCERAMIC



## ОСОБЕННОСТИ

Материал: NATCERAMIC  
Метод производства: литье

## ВЫРЕЗ ПОД МОЙКУ

Угловой радиус врезки, мм: 15  
Размер монтажной тумбы, см: 80

## ГАРАНТИЯ

20 лет

## КОМПЛЕКТАЦИЯ

выпуск, сифон

## ART COLLECTION

NATCERAMIC  
10. white

MIKURA 76-TOKYO  
4993021

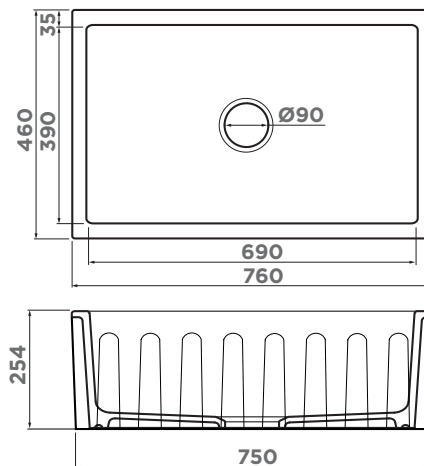
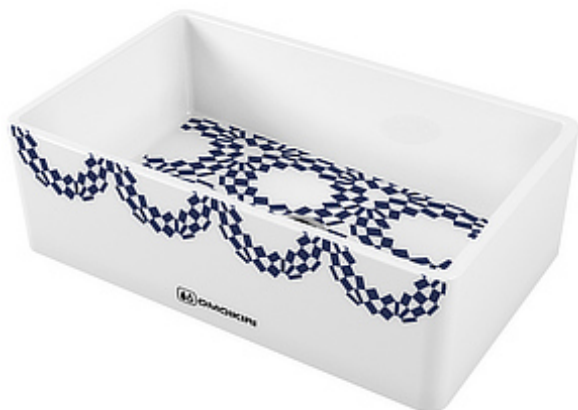
# MIKURA 76-TOKYO 2

НОВАЯ  
МОДЕЛЬ

BASE  
80

FR

NATCERAMIC



80  
CM

NATCERAMIC®  
Фронтальный  
Монтаж

## ОСОБЕННОСТИ

Материал: NATCERAMIC  
Метод производства: литье

## ВЫРЕЗ ПОД МОЙКУ

Угловой радиус врезки, мм: 15  
Размер монтажной тумбы, см: 80

## ГАРАНТИЯ

20 лет

## КОМПЛЕКТАЦИЯ

выпуск, сифон

## ART COLLECTION

NATCERAMIC  
10. white

MIKURA 76-TOKYO 2  
4993173

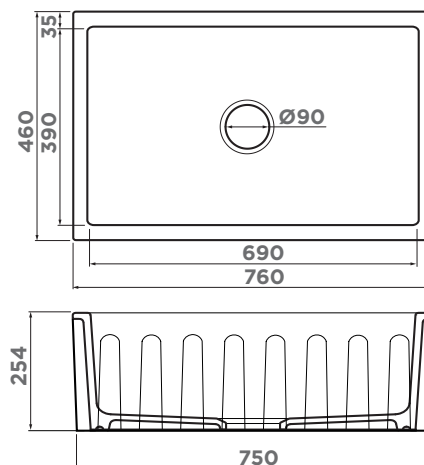
# MIKURA 76-TOKYO 3

НОВАЯ  
МОДЕЛЬ

BASE  
80

FR

NATCERAMIC



## ОСОБЕННОСТИ

Материал: NATCERAMIC  
Метод производства: литье

## ВЫРЕЗ ПОД МОЙКУ

Угловой радиус врезки, мм: 15  
Размер монтажной тумбы, см: 80

## ГАРАНТИЯ

20 лет

## КОМПЛЕКТАЦИЯ

выпуск, сифон

## ART COLLECTION

NATCERAMIC  
10. white

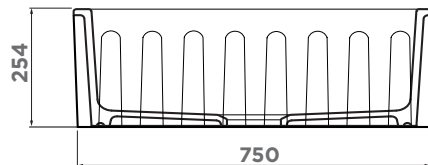
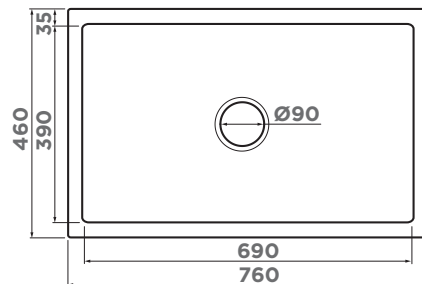
MIKURA 76-TOKYO 3  
4993174

# MIKURA 76-KLIMT

НОВАЯ  
МОДЕЛЬ

BASE  
80 FR

NATCERAMIC



## ОСОБЕННОСТИ

Материал: NATCERAMIC  
Метод производства: литье

## ВЫРЕЗ ПОД МОЙКУ

Угловой радиус врезки, мм: 15  
Размер монтажной тумбы, см: 80

## ГАРАНТИЯ

20 лет

## КОМПЛЕКТАЦИЯ

выпуск, сифон

## ART COLLECTION

NATCERAMIC  
10. white

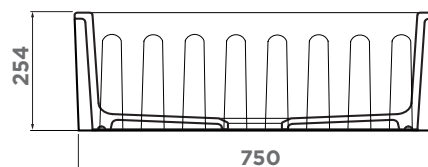
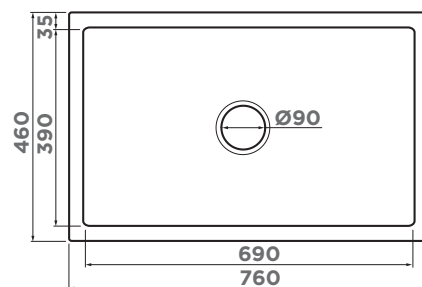
MIKURA 76-KLIMT  
4993022

# MIKURA 76-VANGOGH

НОВАЯ  
МОДЕЛЬ

BASE  
80 FR

NATCERAMIC



## ОСОБЕННОСТИ

Материал: NATCERAMIC  
Метод производства: литье

## ВЫРЕЗ ПОД МОЙКУ

Угловой радиус врезки, мм: 15  
Размер монтажной тумбы, см: 80

## ГАРАНТИЯ

20 лет

## КОМПЛЕКТАЦИЯ

выпуск, сифон

## ART COLLECTION

NATCERAMIC  
10. white

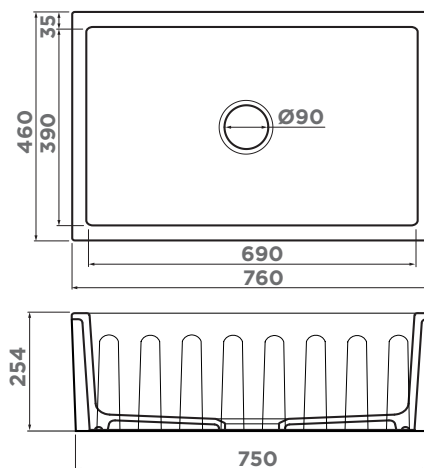
MIKURA 76-VANGOGH  
4993024

# MIKURA 76-DALI

НОВАЯ  
МОДЕЛЬ

BASE  
80 FR

NATCERAMIC



80  
CM

NATCERAMIC®  
Фронтальный  
Монтаж

## ОСОБЕННОСТИ

Материал: NATCERAMIC  
Метод производства: литье

## ВЫРЕЗ ПОД МОЙКУ

Угловой радиус врезки, мм: 15  
Размер монтажной тумбы, см: 80

## ГАРАНТИЯ

20 лет

## КОМПЛЕКТАЦИЯ

выпуск, сифон

## ART COLLECTION

NATCERAMIC  
10. white

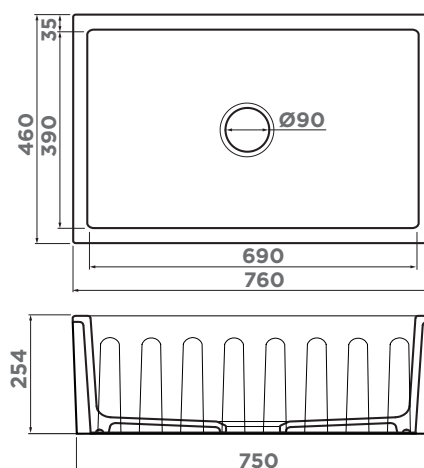
MIKURA 76-DALI  
4993023

# MIKURA 76-WARHOL

НОВАЯ  
МОДЕЛЬ

BASE  
80 FR

NATCERAMIC



## ОСОБЕННОСТИ

Материал: NATCERAMIC  
Метод производства: литье

## ВЫРЕЗ ПОД МОЙКУ

Угловой радиус врезки, мм: 15  
Размер монтажной тумбы, см: 80

## ГАРАНТИЯ

20 лет

## КОМПЛЕКТАЦИЯ

выпуск, сифон

## ART COLLECTION

NATCERAMIC  
10. white

MIKURA 76-WARHOL  
4993025

# МОЙКИ ИЗ ARTCERAMIC



## ГАРАНТИЯ

**20** лет

## ВРЕЗНОЙ МОНТАЖ



**ARTCERAMIC®** – инновационный материал мойки для ценителей глянцевых поверхностей и лёгкого ухода. Материал состоит из керамики и акриловой смолы, молекулы которого предельно прочно связаны и вплотную прилегают друг к другу. Мойка не впитывает загрязнения и устойчива к любому виду агрессивных веществ. Мойки из этого материала разработаны для того, чтобы стать главным украшением кухни.

## ЦВЕТА ARTCERAMIC®



10. белый



30. leningrad grey



026. графит



50. deep ocean



60. canyon



52. wind green



38. azur blue

**ПРОЧНЫЕ**

Равномерный состав материала ARTCERAMIC® обеспечивает устойчивость к ударам. В мойках из ARTCERAMIC® нет уязвимых истончённых зон, которые больше других подвержены механическим повреждениям.

**ЗАЩИЩЕНЫ ОТ УФ-ЛУЧЕЙ**

Цвет, который приобретает мойка в процессе производства не меняется на протяжении всего срока службы. Мойки из ARTCERAMIC® не выгорают под воздействием прямых солнечных лучей благодаря свойствам керамических частиц.

**HD ЦВЕТА**

Благодаря сверхустойчивому составу, в основе которого лежит керамическая крошка, Ваша мойка навсегда сохранит свой превосходный HD цвета. А на идеально гладкой поверхности не появятся следы воды.

**ИДЕАЛЬНО ГЛАДКИЕ И ЛЁГКИЕ В УХОДЕ**

Непористый материал создан на основе акриловой смолы, которая заполняет всё воздушное пространство между молекулами. ARTCERAMIC® по всей глубине способен отталкивать частицы грязи и воды, а специальное защитное покрытие делает мойку совершенно невосприимчивой к загрязнениям.

**ГИГИЕНИЧНЫЕ**

Отсутствие малейших пор между частицами ARTCERAMIC® не даёт возможности развиваться болезнетворным микроорганизмам. Мойки из ARTCERAMIC® абсолютно гигиеничны и инертны. Материал мойки не вступает в химические реакции с находящимися на них продуктами питания, делая процесс приготовления пищи безопасным.

**НЕ БОЯТСЯ ТЕМПЕРАТУРНЫХ ПЕРЕПАДОВ**

Формула ARTCERAMIC® разработана специально для того, чтобы противостоять высоким температурам. Закалённая керамика в сочетании с дополнительным стабилизирующим компонентом – акриловой смолой – не боятся резких перепадов температур.

# ВСЕ ДЛЯ ЛУЧШЕГО ОБРАЗА ЖИЗНИ

Дизайн продукта определяет пространство в соответствии с принципами функциональности и эргономики. Процесс приготовления пищи у мойки становится более комфортным, когда геометрическая форма и многоуровневость продукта взаимодействуют и дополняют друг друга. Пространство мойки, которое может быть сконфигурировано в зависимости от потребностей, становится удобным местом работы: где каждое движение уравновешенно и не является лишним.



мойка: KITAGAWA 86-LB-GB, доска: CB-KITAGAWA 86-LB-GB смеситель: SINTO 2 PLUS-GB-BL,  
сушка: DRY-03 PRO-GB, подставки для сушки: FP-01 PRO-GB, FG-01 PRO-GB, ролл-мат: ROLL-02-IN,  
контейнер: DC-05-1-IN, нож: MIKADZO-DAMASCUS KUON



# KITCHEN SPACE

ARTCERAMIC®  
Врезной монтаж



Современный интерьер — это уже не столько про стиль, сколько про заботу о человеке и его комфорте. Это уход от предметов ради предметов в сторону сложного и органичного сочетания стиля, функциональности и эргономичности всего пространства. Зона приготовления пищи, как неотъемлемая и важная часть нашего дома, также может быть сконфигурирована в зависимости от потребностей и стать удобным местом работы: где каждое движение уравновешенно и не является лишним.

Когда все профессиональные аксессуары под рукой, зона мойки становится сбалансированным местом, где можно комфортно приготовить всё для дальнейшего приготовления.

Специально разработанные аксессуары для мойки, например, смеситель с возможностью подключения фильтрованной воды или измельчитель пищевых отходов, ощутимо улучшат ваш кухонный опыт.

Передовые и натуральные качественные материалы, удовольствие от опыта использования, эстетика и стиль продукции, сервис и гарантия — это **OMOIKIRI**.

# МАКСИМАЛЬНО ИСПОЛЬЗОВАТЬ КАЖДЫЙ МОМЕНТ

Как вода течет из смесителя, так и течет время. Цель - наслаждаться каждым моментом. Ежедневный опыт, характеризующийся минималистичным дизайном и высококачественными материалами, закладывает основу для любого образа жизни. Благодаря современной рабочей станции, где всё под рукой, ваш фокус смещается с приготовления пищи в сторону проживания жизни.





# КОЛЛАБОРАЦИЯ OMOIKIRI x elleci

Сотрудничество компаний **OMOIKIRI** и **ELLECI** началось в 2012 году и с течением времени переросло в надежное стратегическое партнерство. Формированию партнерских отношений во многом способствовали схожие ценности компаний: забота о человеке и его комфорте, разработка продуктов и услуг, которые способны улучшить повседневный пользовательский опыт наших клиентов на кухне.

Специалисты компаний **OMOIKIRI** и **ELLECI** постоянно отслеживают новые тенденции в мире кухонных принадлежностей и претворяют в жизнь самые технологичные и стильные из них. Результатом непрерывного процесса обмена опытом и идей между специалистами компаний стала коллаборация **OMOIKIRI x ELLECI**.

Коллекция, получившая название **OMOIKIRI x ELLECI** представляет новый взгляд на пространство мойки, которое может быть сконфигурировано в зависимости от потребностей и стать удобным местом работы: где все профессиональные аксессуары под рукой и каждое движение уравновешенно и не является лишним.

В СОВМЕСТНУЮ КОЛЛЕКЦИЮ ВОШЛИ:

Станция **KINARU RRO**, отмеченная наградой RED DOT AWARD В 2021 г. в номинации BEST OF THE BEST. В KINARU RRO все элементы работают вместе и максимально взаимодействуют, упрощая современный образ жизни, благодаря оборудованным отсекам и аксессуарам.

Коллекция моек **SINTESI**, одержавшая победу в премии RED DOT DESIGN AWARD 2022 за дизайн продукта благодаря своему футуристическому видению завершенного пространства бесконечных возможностей, воплощенных в продукте с непревзойденной функциональностью и эргономикой.

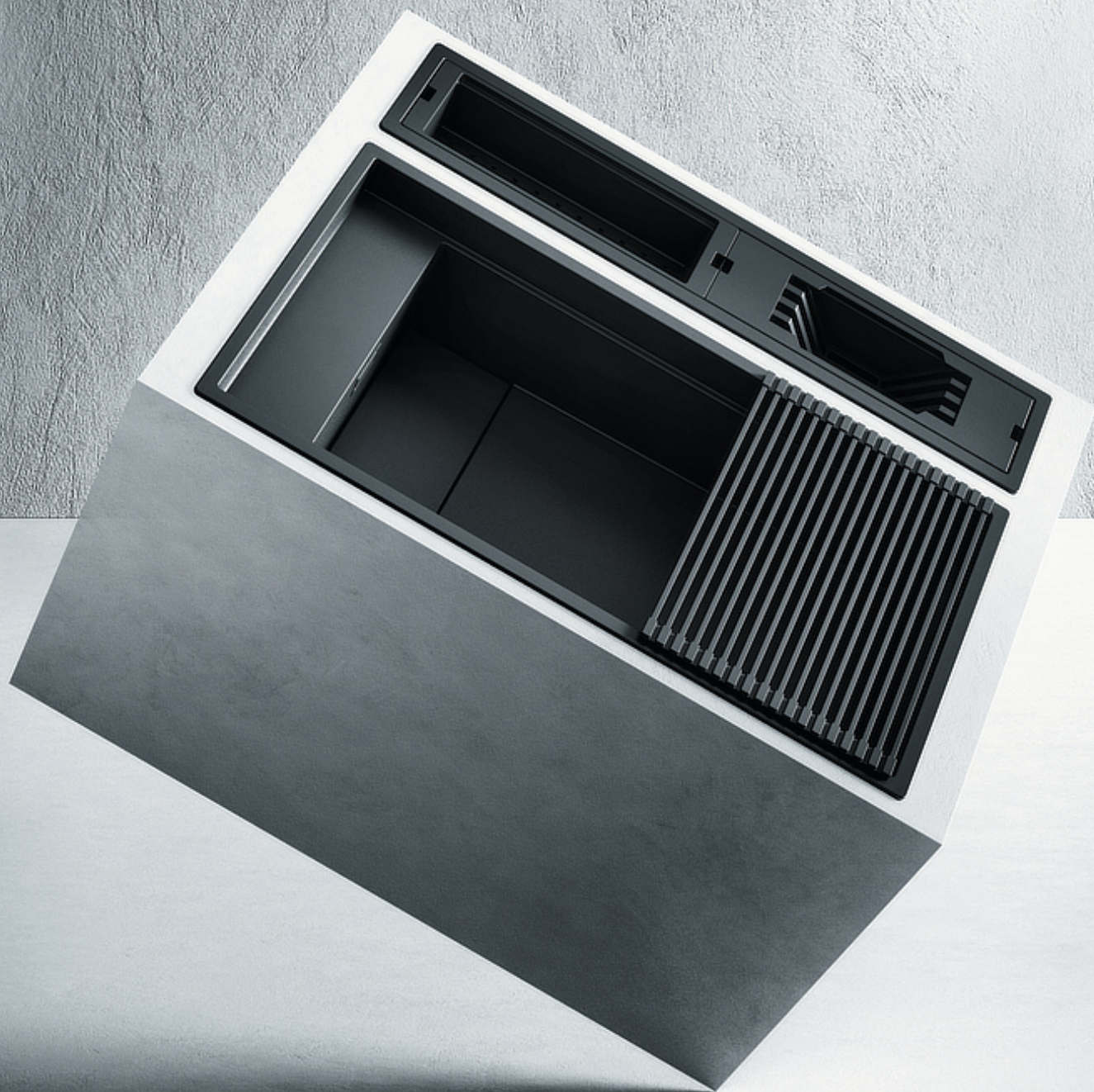
Многоуровневая мойка нового поколения **KITAGAWA 86-LB** с глубокой вместительной чашей, разделенной на три уровня. В модели KITAGAWA 86-LB площадь и геометрия работают вместе, чтобы обеспечить максимальный комфорт.

Классическая коллекция **YAMAKAWA** в семи цветах с насыщенной, густой и яркой структурой в материале Artceramic славится долговечностью. YAMAKAWA – это эстетика и универсальность, которая подойдет каждому.





reddot winner 2021  
best of the best



ARTCERAMIC®  
Врезной монтаж

# БЕСКОНЕЧНОЕ ПРОСТРАНСТВО ДЛЯ САМОВЫРА- ЖЕНИЯ



Конфигурация, аксессуары и цвет - каждая деталь вносит свой вклад в отражение своего видения. Рабочая зона мойки становится важной составляющей геометрии и стиля дома, интегрируясь со столешницей и всеми предметами.

Элегантность утонченной эстетики сочетается с функциональностью, превосходящая потребности завтрашнего дня.

Коллекция **SINTESI** одержала победу в престижной премии Red Dot Design Award 2022 за дизайн продукта благодаря своему футуристическому видению завершенного пространства бесконечных возможностей, воплощенных в продукте с непревзойденной функциональностью и эргономикой.

Практичность и удобство, оптимизация пространства и простота использования — вот составляю-

щие, которыми руководствуется коллекция **SINTESI**, поскольку она переосмысливает концепцию эргономики минималистичного продукта с безупречным стилем: отмеченная множеством наград **SINTESI** представляет собой просторную чашу повышенной вместимости, которую можно дополнить аксессуарами, разработанными специально для данной коллекции.





# РАЦИОНАЛЬНОЕ ИСПОЛЬЗОВАНИЕ ПРОСТРАНСТВА



**KITAGAWA 86-LB** — многоуровневая мойка нового поколения, позволяющая удобно организовать рабочее кухонное пространство.

Модель представляет собой глубокую вместительную чашу, разделенную на три уровня:

на нижнем уровне расположена интегрированная ступенька, на которой функционально размещается доска **CB-KITAGAWA 86-LB** из комплекта. Доску удобно использовать не только по прямому назначению, но и в качестве подставки для сушки посуды, поверхности для мытья овощей и фруктов, а также в качестве подставки под горячую посуду;

верхняя ступенька предназначена для съемных контейнеров, в которых удобно подготавливать продукты для дальнейшего приготовления;

также на второй ступеньке можно разместить доску **CB-KITAGAWA 86-LB**, повернув ее в вертикальное положение;

и наконец, бортики мойки являются третьим уровнем, на котором можно разместить ролл-мат. В модели **KITAGAWA 86-LB** площадь и геометрия работают вместе, чтобы обеспечить максимальный комфорт.



1 УРОВЕНЬ

2 УРОВЕНЬ

3 УРОВЕНЬ

ARTCERAMIC®  
Врезной монтаж



# PRODUCT LINES

KITAGAWA



SINTESI

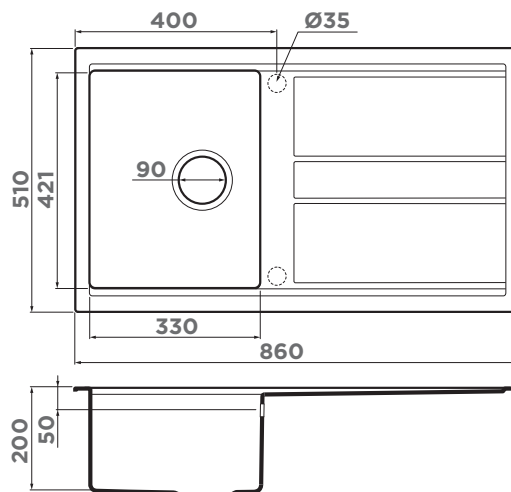


YAMAKAWA

KINARU PRO



# KITAGAWA 86



## ОСОБЕННОСТИ

Материал: ARTCERAMIC  
 Метод производства: литье  
**ОБОРАЧИВАЕМАЯ ЧАША МОЙКИ**

## ВЫРЕЗ ПОД МОЙКУ

Размер выреза под мойку, мм: 840x480  
 Угловой радиус врезки, мм: 10  
 Размер монтажной тумбы, см: 45

## ГАРАНТИЯ

**20 лет**

## КОМПЛЕКТАЦИЯ

Крепления для монтажа, донный клапан, декоративный корзинчатый элемент, сифон

ARTCERAMIC  
10. белый

KITAGAWA 86-WH  
4993493

ARTCERAMIC  
30. leningrad  
grey

KITAGAWA 86-GR  
4993807

ARTCERAMIC  
26. графит

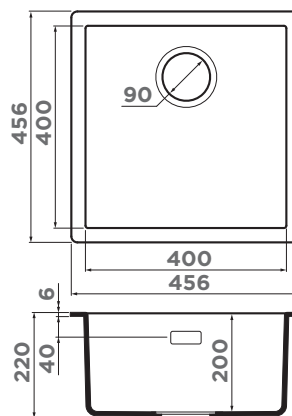
KITAGAWA 86-GB  
4993808

ARTCERAMIC  
52. wind green

KITAGAWA 86-WG  
4993250

НОВЫЙ ЦВЕТ

# YAMAKAWA 45-U/I



## ОСОБЕННОСТИ

Материал: ARTCERAMIC  
 Метод производства: литье

## ВЫРЕЗ ПОД МОЙКУ

Размер выреза под мойку, мм: 445x445  
 Угловой радиус врезки, мм: 5  
 Размер монтажной тумбы, см: 45/50

## ГАРАНТИЯ

**20 лет**

## КОМПЛЕКТАЦИЯ

Крепления для всех типов монтажа, донный клапан, декоративный корзинчатый элемент, сифон

ARTCERAMIC  
10. белый

YAMAKAWA 45-U/I-WH  
4993784

ARTCERAMIC  
30. leningrad  
grey

YAMAKAWA 45-U/I-GR  
4993778

ARTCERAMIC  
26. графит

YAMAKAWA 45-U/I-GB  
4993781

ARTCERAMIC  
52. wind green

YAMAKAWA 45-U/I-WG  
4993185

НОВЫЙ ЦВЕТ

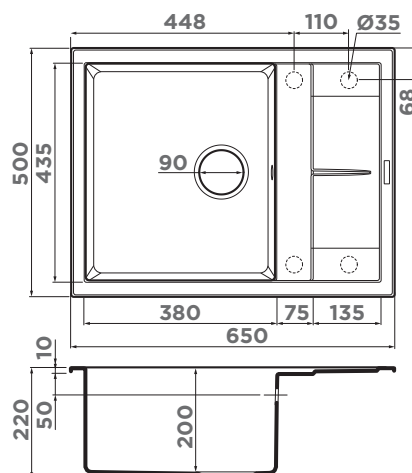
ARTCERAMIC  
38. azur blue

YAMAKAWA 45-U/I-AZ  
4993254

НОВЫЙ ЦВЕТ

# SUMI 65A НОВАЯ МОДЕЛЬ

BASE  
50



**ДЕКОРАТИВНЫЙ ЭЛЕМЕНТ**



DEC-IN  
4957061  
больше цветов  
на 324 стр.

## ОСОБЕННОСТИ

Материал: ARTCERAMIC  
Метод производства: литье  
**ОБОРАЧИВАЕМАЯ ЧАША  
МОЙКИ**

## ВЫРЕЗ ПОД МОЙКУ

Размер выреза под мойку, мм:  
630x480  
Размер монтажной тумбы, см: 50

## ГАРАНТИЯ

**20 лет**

## КОМПЛЕКТАЦИЯ

Крепления, донный клапан,  
сифон

ARTCERAMIC  
10. белый

SUMI 65A-WH  
4993861

ARTCERAMIC  
30. leningrad  
grey

SUMI 65A-GR  
4997094

ARTCERAMIC  
26. графит

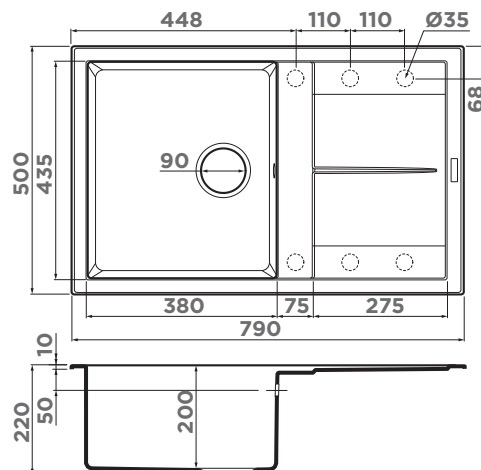
SUMI 65A-GB  
4997093

ARTCERAMIC  
52. wind green

SUMI 65A-WG  
4997095

# SUMI 79A НОВАЯ МОДЕЛЬ

BASE  
50



## ОСОБЕННОСТИ

Материал: ARTCERAMIC  
Метод производства: литье  
**ОБОРАЧИВАЕМАЯ ЧАША  
МОЙКИ**

## ВЫРЕЗ ПОД МОЙКУ

Размер выреза под мойку, мм:  
770x480  
Размер монтажной тумбы, см: 50

## ГАРАНТИЯ

**20 лет**

## КОМПЛЕКТАЦИЯ

Крепления, донный клапан,  
сифон

ARTCERAMIC  
10. белый

SUMI 79A-WH  
4997096

ARTCERAMIC  
30. leningrad  
grey

SUMI 79A-GR  
4997098

ARTCERAMIC  
26. графит

SUMI 79A-GB  
4997097

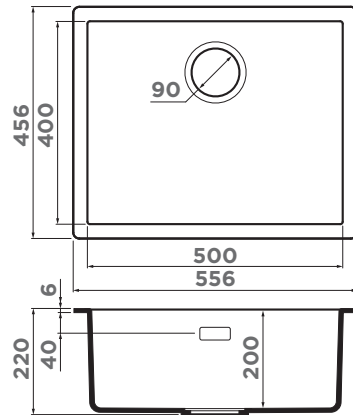
ARTCERAMIC  
52. wind green

SUMI 79A-WG  
4997099

45  
50  
CM

ARTCERAMIC®  
Врезной монтаж

# YAMAKAWA 55-U/I



## ОСОБЕННОСТИ

Материал: ARTCERAMIC  
Метод производства: литье

## ВЫРЕЗ ПОД МОЙКУ

Размер выреза под мойку, мм: 545x445  
Угловой радиус врезки, мм: 5  
Размер монтажной тумбы, см: 60

## ГАРАНТИЯ

**20 лет**

## КОМПЛЕКТАЦИЯ

Крепления для всех типов монтажа, донный клапан, декоративный корзинчатый элемент, сифон

<p>ARTCERAMIC 10. белый</p> <p>YAMAKAWA 55-U/I-WH 4993783</p>	<p>ARTCERAMIC 30. leningrad grey</p> <p>YAMAKAWA 55-U/I-GR 4993777</p>	<p>ARTCERAMIC 26. графит</p> <p>YAMAKAWA 55-U/I-GB 4993780</p>	<p>ARTCERAMIC 60. canyon</p> <p>YAMAKAWA 55-U/I-CN 4997033</p>	<p><b>НОВЫЙ ЦВЕТ</b></p> <p>ARTCERAMIC 52. wind green</p> <p>YAMAKAWA 55-U/I-WG 4993180</p>	<p><b>НОВЫЙ ЦВЕТ</b></p> <p>ARTCERAMIC 38. azur blue</p> <p>YAMAKAWA 55-U/I-AZ 4993255</p>
---	--	--	--	---	--

## РЕКОМЕНДУЕМЫЕ АКСЕССУАРЫ



мойка: YAMAKAWA 55-U/I-WG  
смеситель: YAMADA-AB  
коландер: CO-02-LG  
дозатор: OM-02-LG  
перелив: OV-02-LG  
кнопка: SW-01-LG  
горловина для измельчителя: NA-02-LG



### РАЗДЕЛОЧНАЯ ДОСКА

CB-YAMAKAWA 4999031  
340 стр.

### КОЛАНДЕР



CO-02-IN 4999002  
328 стр.

**СМЕСИТЕЛЬ**

MIKAWA 2 PLUS SB-C 4994451  
MIKAWA 2 PLUS SB-LG 4994454  
больше цветов на 273 стр.

**СМЕСИТЕЛЬ**

NAKAGAWA 2 PLUS-GB 4994343  
NAKAGAWA 2 PLUS-BN 4994342  
NAKAGAWA 2 PLUS-C 4994341  
больше цветов на 279 стр.

**ДОЗАТОР**

OM-02-GB 4995026  
больше цветов на 321 стр.

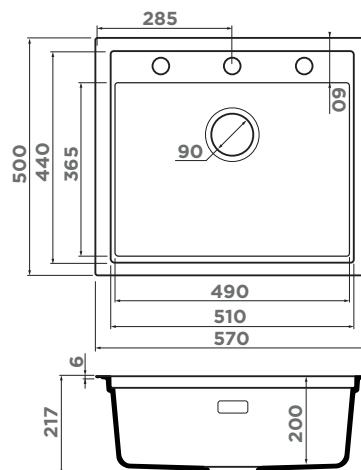
**ИЗМЕЛЬЧИТЕЛЬ**

NAGARE 500 4995060  
NAGARE 750 4995059  
NAGARE 1000 4995058  
364 стр.

# SINTESI 57

НОВАЯ  
МОДЕЛЬ

BASE  
60



## ОСОБЕННОСТИ

Материал: ARTCERAMIC  
Метод производства: литье

## ВЫРЕЗ ПОД МОЙКУ

Размер выреза под мойку, мм: 550x480  
Угловой радиус врезки, мм: 10  
Размер монтажной тумбы, см: 60

## ГАРАНТИЯ

20 лет

## КОМПЛЕКТАЦИЯ

Крепления для монтажа,  
донный клапан, сифон

ARTCERAMIC  
10. белый

SINTESI 57-WH  
4997141

ARTCERAMIC  
30. leningrad  
grey

SINTESI 57-GR  
4997144

ARTCERAMIC  
26. графит

SINTESI 57-GB  
4997140

ARTCERAMIC  
60. canyon

SINTESI 57-CN  
4997142

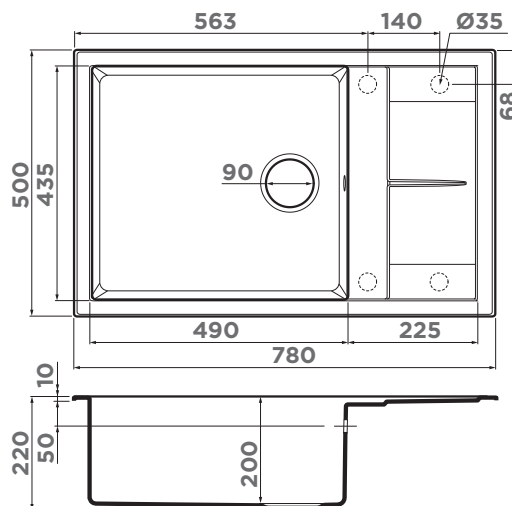
ARTCERAMIC  
52. wind green

SINTESI 57-WG  
4997143

# SUMI 78A-LB

НОВАЯ  
МОДЕЛЬ

BASE  
60



## ОСОБЕННОСТИ

Материал: ARTCERAMIC  
Метод производства: литье  
**ОБОРАЧИВАЕМАЯ ЧАША  
МОЙКИ**

## ВЫРЕЗ ПОД МОЙКУ

Размер выреза под мойку, мм: 760x480  
Размер монтажной тумбы, см: 60

## ГАРАНТИЯ

20 лет

## КОМПЛЕКТАЦИЯ

Крепления, донный клапан,  
сифон

ARTCERAMIC  
10. белый

SUMI 78A-LB-WH  
4997100

ARTCERAMIC  
30. leningrad  
grey

SUMI 78A-LB-GR  
4997102

ARTCERAMIC  
26. графит

SUMI 78A-LB-GB  
4997101

ARTCERAMIC  
52. wind green

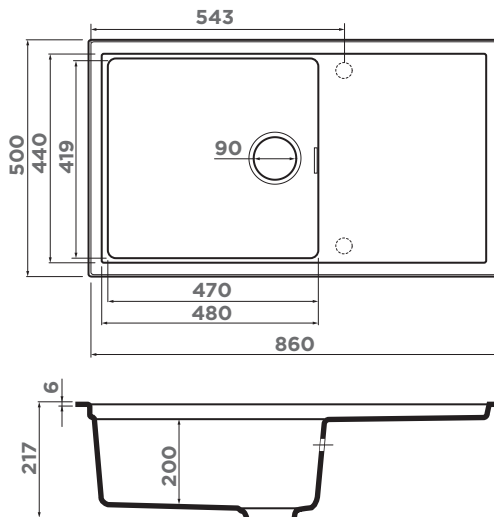
SUMI 78A-LB-WG  
4997103

60  
CM

ARTCERAMIC®  
Врезной монтаж

# SINTESI 86

НОВАЯ  
МОДЕЛЬ



## ОСОБЕННОСТИ

Материал: ARTCERAMIC  
Метод производства: литье  
**ОБОРАЧИВАЕМАЯ ЧАША  
МОЙКИ**

## ВЫРЕЗ ПОД МОЙКУ

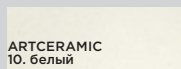
Размер выреза под мойку, мм:  
840x480  
Угловой радиус врезки, мм: 10  
Размер монтажной тумбы, см: 60

## ГАРАНТИЯ

**20** лет

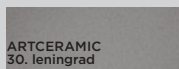
## КОМПЛЕКТАЦИЯ

Крепления для монтажа,  
донный клапан, сифон



ARTCERAMIC  
10. белый

SINTESI 86-WH  
4997131



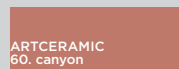
ARTCERAMIC  
30. leningrad  
grey

SINTESI 86-GR  
4997134



ARTCERAMIC  
26. графит

SINTESI 86-GB  
4997130



ARTCERAMIC  
60. canyon

SINTESI 86-CN  
4997132

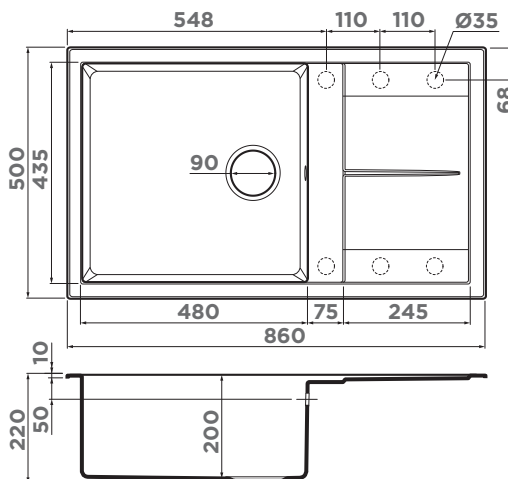


ARTCERAMIC  
52. wind green

SINTESI 86-WG  
4997133

# SUMI 86A

НОВАЯ  
МОДЕЛЬ



## ОСОБЕННОСТИ

Материал: ARTCERAMIC  
Метод производства: литье  
**ОБОРАЧИВАЕМАЯ ЧАША  
МОЙКИ**

## ВЫРЕЗ ПОД МОЙКУ

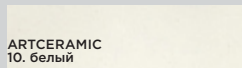
Размер выреза под мойку, мм:  
840x480  
Размер монтажной тумбы, см: 60

## ГАРАНТИЯ

**20** лет

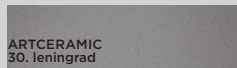
## КОМПЛЕКТАЦИЯ

Крепления, донный клапан,  
сифон



ARTCERAMIC  
10. белый

SUMI 86A-WH  
4997104



ARTCERAMIC  
30. leningrad  
grey

SUMI 86A-GR  
4997106



ARTCERAMIC  
26. графит

SUMI 86A-GB  
4997105



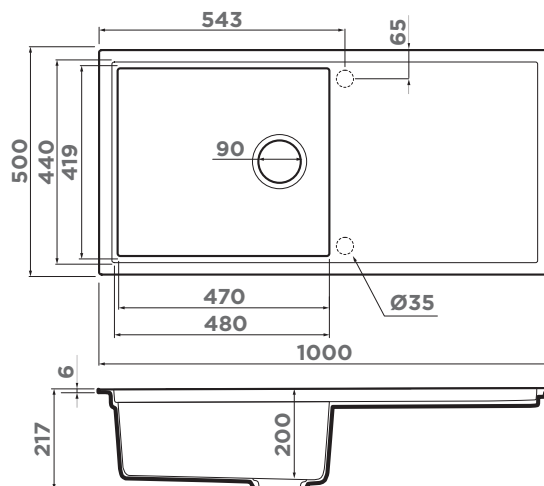
ARTCERAMIC  
52. wind green

SUMI 86A-WG  
4997107



# SINTESI 100

НОВАЯ  
МОДЕЛЬ



60  
CM

ARTCERAMIC®  
Врезной монтаж

## ОСОБЕННОСТИ

Материал: ARTCERAMIC  
Метод производства: литье  
**ОБОРАЧИВАЕМАЯ ЧАША  
МОЙКИ**

## ВЫРЕЗ ПОД МОЙКУ

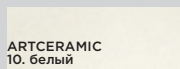
Размер выреза под мойку, мм:  
980x480  
Угловой радиус врезки, мм: 10  
Размер монтажной тумбы, см: 60

## ГАРАНТИЯ

**20 лет**

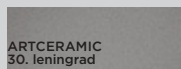
## КОМПЛЕКТАЦИЯ

Крепления для монтажа,  
донный клапан, сифон



ARTCERAMIC  
10. белый

SINTESI 100-WH  
4997126



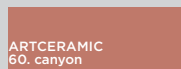
ARTCERAMIC  
30. leningrad  
grey

SINTESI 100-GR  
4997129



ARTCERAMIC  
26. графит

SINTESI 100-GB  
4997125



ARTCERAMIC  
60. canyon

SINTESI 100-CN  
4997127



ARTCERAMIC  
52. wind green

SINTESI 100-WG  
4997128

## РЕКОМЕНДУЕМЫЕ АКСЕССУАРЫ



### РАЗДЕЛОЧНАЯ ДОСКА КОНТЕЙНЕР

CB-SINTESI-M-GB  
4999070  
342 стр.

DC-02-3-IN  
4999078  
330 стр.



### КОНТЕЙНЕР

DC-01-1-IN  
4999075  
330 стр.



### КОНТЕЙНЕР

DC-02-3-IN  
4999078  
330 стр.

DC-02-2-IN  
4999075  
330 стр.



### ИЗМЕЛЬЧИТЕЛЬ

NAGARE SLIM 500  
4995061  
NAGARE SLIM 900  
4995062  
NAGARE SLIM 1250  
4995063

364 стр.



### СМЕСИТЕЛЬ

KANTO-BN-WH  
4994298  
KANTO-C-WH  
4994015

больше цветов  
на 266 стр.



### ПНЕВМАТИЧЕСКАЯ КНОПКА ДЛЯ ИЗМЕЛЬЧИТЕЛЯ

SW-01-GB  
4996049

368 стр.



### NA-02

СМЕННАЯ ГОРЛОВИНА  
ДЛЯ ИЗМЕЛЬЧИТЕЛЯ  
NAGARE SLIM

NA-02-LG  
4956686  
NA-02-GM  
4956687

больше цветов  
на 369 стр.



### СМЕСИТЕЛЬ

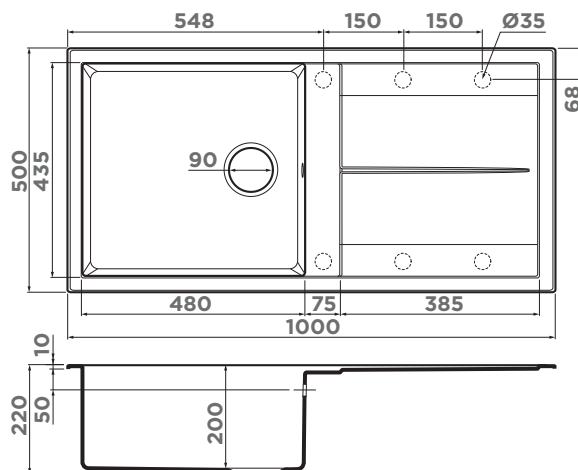
NAGANO-GB  
4994284  
NAGANO-GM  
4994179

больше цветов  
на 277 стр.

# SUMI 100A

НОВАЯ  
МОДЕЛЬ

BASE  
60



## ОСОБЕННОСТИ

Материал: ARTCERAMIC  
Метод производства: литье  
**ОБОРАЧИВАЕМАЯ ЧАША  
МОЙКИ**

## ВЫРЕЗ ПОД МОЙКУ

Размер выреза под мойку, мм:  
980x480  
Размер монтажной тумбы, см: 60

## ГАРАНТИЯ

**20** лет

## КОМПЛЕКТАЦИЯ

Крепления, донный клапан,  
сифон

ARTCERAMIC  
10. белый

SUMI 100A-WH  
4997108

ARTCERAMIC  
30. leningrad  
grey

SUMI 100A-GR  
4997110

ARTCERAMIC  
26. графит

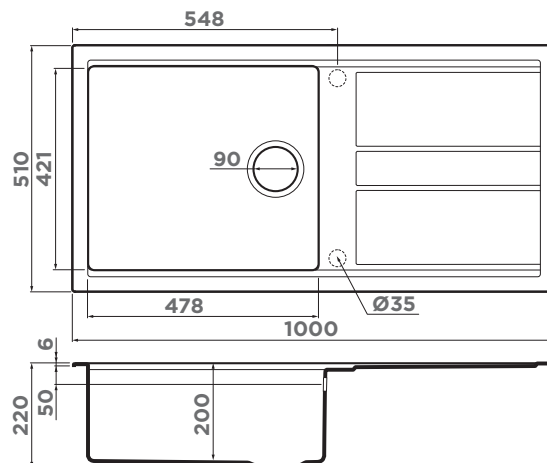
SUMI 100A-GB  
4997109

ARTCERAMIC  
52. wind green

SUMI 100A-WG  
4997111

# KITAGAWA 100

BASE  
60



## ОСОБЕННОСТИ

Материал: ARTCERAMIC  
Метод производства: литье  
**ОБОРАЧИВАЕМАЯ ЧАША  
МОЙКИ**

## ВЫРЕЗ ПОД МОЙКУ

Размер выреза под мойку, мм:  
980x480  
Угловой радиус врезки, мм: 10  
Размер монтажной тумбы, см: 60

## ГАРАНТИЯ

**20** лет

## КОМПЛЕКТАЦИЯ

Крепления для монтажа,  
донный клапан,  
декоративный корзинчатый  
элемент, сифон

ARTCERAMIC  
10. белый

KITAGAWA 100-WH  
4993787

ARTCERAMIC  
30. leningrad  
grey

KITAGAWA 100-GR  
4993788

ARTCERAMIC  
26. графит

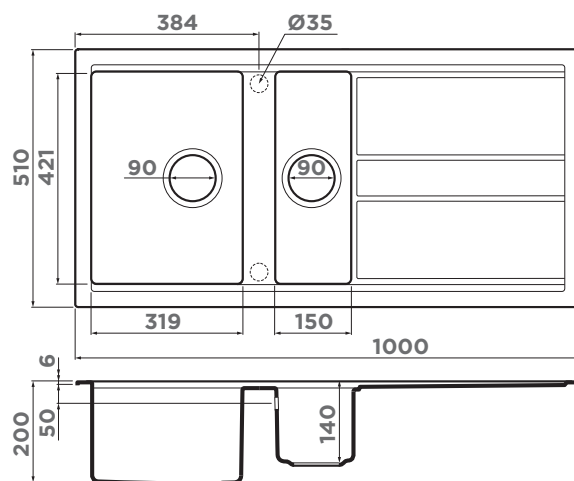
KITAGAWA 100-GB  
4993786

ARTCERAMIC  
52. wind green

KITAGAWA 100-WG  
4993251

НОВЫЙ  
ЦВЕТ

# KITAGAWA 100-2



## ОСОБЕННОСТИ

Материал: ARTCERAMIC  
Метод производства: литье  
**ОБОРАЧИВАЕМАЯ ЧАША МОЙКИ**

## ВЫРЕЗ ПОД МОЙКУ

Размер выреза под мойку, мм: 980x480  
Угловой радиус врезки, мм: 10  
Размер монтажной тумбы, см: 60

## ГАРАНТИЯ

**20 лет**

## КОМПЛЕКТАЦИЯ

Крепления для монтажа,  
донный клапан,  
декоративный корзинчатый  
элемент, сифон

ARTCERAMIC  
10. белый

KITAGAWA 100-2-WH  
4993803

ARTCERAMIC  
30. leningrad  
grey

KITAGAWA 100-2-GR  
4993804

ARTCERAMIC  
26. графит

KITAGAWA 100-2-GB  
4993805

ARTCERAMIC  
52. wind green

KITAGAWA 100-2-WG  
4993252

НОВЫЙ  
ЦВЕТ



мойка:  
KITAGAWA 100-2-GB  
смеситель:  
AMAGASAKI-GB  
ролл-мат:  
ROLL-01 SILICONE BL

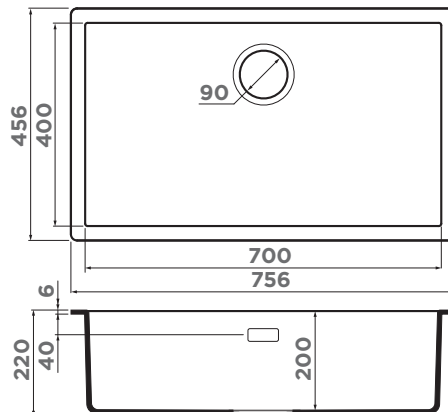
60  
CM

ARTCERAMIC®  
Врезной монтаж

# YAMAKAWA 75-U/I



Смотрите видео про YAMAKAWA 75



## ОСОБЕННОСТИ

Материал: ARTCERAMIC  
Метод производства: литье

## ВЫРЕЗ ПОД МОЙКУ

Размер выреза под мойку, мм: 745x445  
Угловой радиус врезки, мм: 5  
Размер монтажной тумбы, см: 80

## ГАРАНТИЯ

**20 лет**

## КОМПЛЕКТАЦИЯ

Крепления для всех типов монтажа, донный клапан, декоративный корзинчатый элемент, сифон

 ARTCERAMIC 10. белый YAMAKAWA 75-U/I-WH 4993782	 ARTCERAMIC 30. leningrad grey YAMAKAWA 75-U/I-GR 4993776	 ARTCERAMIC 26. графит YAMAKAWA 75-U/I-GB 4993779	 ARTCERAMIC 50. deep ocean YAMAKAWA 75-U/I-DO 4997029	 ARTCERAMIC 60. canyon YAMAKAWA 75-U/I-CN 4997030	 ARTCERAMIC 52. wind green YAMAKAWA 75-U/I-WG 4993181	 ARTCERAMIC 38. azur blue YAMAKAWA 75-U/I-AZ 4993176
---	--	--	--	--	--	---

## РЕКОМЕНДУЕМЫЕ АКСЕССУАРЫ



**РАЗДЕЛОЧНАЯ ДОСКА**  
CB-YAMAKAWA  
4999031  
340 стр.



**РОЛЛ-МАТ**  
ROLL-03-IN  
4997005  
326 стр.



**СМЕСИТЕЛЬ**  
 MIKAWA 2 PLUS SB-C  
4994451  
 MIKAWA 2 PLUS SB-LG  
4994454  
 больше цветов на 273 стр.



**ИЗМЕЛЬЧИТЕЛЬ**  
 NAGARE SLIM 500  
4995061  
 NAGARE SLIM 900  
4995062  
 NAGARE SLIM 1250  
4995063  
 364 стр.



**КОРЗИНА**  
 CO-03-IN  
4999013  
325 стр.



**СМЕСИТЕЛЬ**  
 KANTO-BN-WH  
4994298  
 KANTO-C-WH  
4994015  
 больше цветов на 266 стр.



**ДОЗАТОР**  
 OM-02-BN  
4995008  
 больше цветов на 321 стр.



**СМЕСИТЕЛЬ**  
 AKITA-S-C  
4994330  
 AKITA-S-BN  
4994302  
 больше цветов на 263 стр.

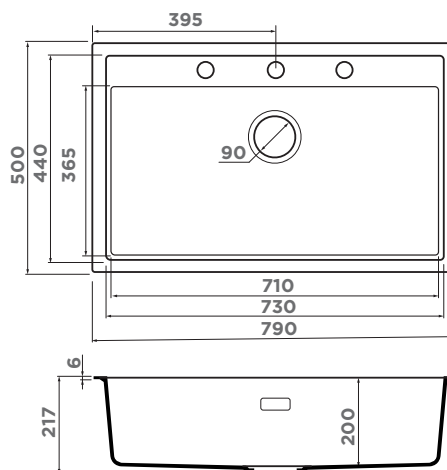


**СМЕСИТЕЛЬ**  
 NAGANO-GB  
4994284  
 NAGANO-GM  
4994179  
 больше цветов на 277 стр.

# SINTESI 79

НОВАЯ  
МОДЕЛЬ

BASE  
80



## ОСОБЕННОСТИ

Материал: ARTCERAMIC  
Метод производства: литье

## ВЫРЕЗ ПОД МОЙКУ

Размер выреза под мойку, мм:  
770x480  
Угловой радиус врезки, мм: 10  
Размер монтажной тумбы, см: 80

## ГАРАНТИЯ

**20** лет

## КОМПЛЕКТАЦИЯ

Крепления для монтажа,  
донный клапан, сифон

ARTCERAMIC  
10. белый

SINTESI 79-WH  
4997136

ARTCERAMIC  
30. leningrad  
grey

SINTESI 79-GR  
4997139

ARTCERAMIC  
26. графит

SINTESI 79-GB  
4997135

ARTCERAMIC  
60. canyon

SINTESI 79-CN  
4997137

ARTCERAMIC  
52. wind green

SINTESI 79-WG  
4997138



мойка:  
SINTESI 79-WG  
смеситель:  
AKITA-S-LG  
контейнер:  
DC-04-3-LG

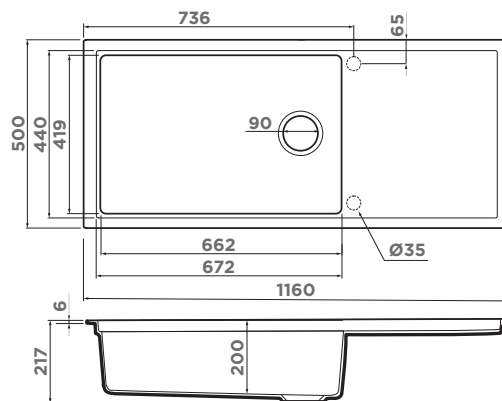
80  
CM  
ARTCERAMIC®  
Врезной монтаж

# SINTESI 116

НОВАЯ  
МОДЕЛЬ



BASE  
80



## ОСОБЕННОСТИ

Материал: ARTCERAMIC  
Метод производства: литье  
**ОБОРАЧИВАЕМАЯ ЧАША  
МОЙКИ**

## ВЫРЕЗ ПОД МОЙКУ

Размер выреза под мойку, мм:  
1140x480  
Угловой радиус врезки, мм: 10  
Размер монтажной тумбы, см: 80

## ГАРАНТИЯ

**20 лет**

## КОМПЛЕКТАЦИЯ

Крепления для монтажа,  
донный клапан, сифон

ARTCERAMIC  
10. белый

SINTESI 116-WH  
4997121

ARTCERAMIC  
30. leningrad  
grey

SINTESI 116-GR  
4997124

ARTCERAMIC  
26. графит

SINTESI 116-GB  
4997120

ARTCERAMIC  
60. canyon

SINTESI 116-CN  
4997122

ARTCERAMIC  
52. wind green

SINTESI 116-WG  
4997123



reddot winner 2022



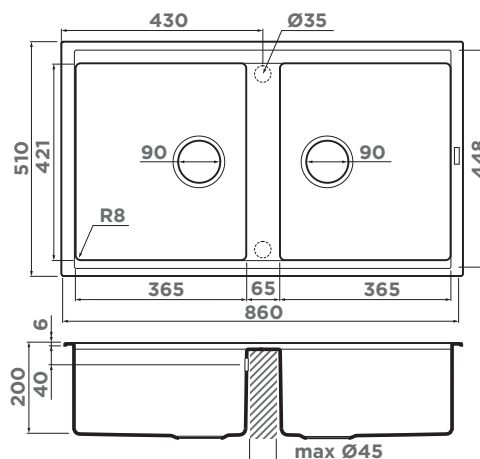
DESIGN  
AWARD  
2022

мойка:  
SINTESI 116-WH  
смеситель:  
MIKAWA 2 PLUS-SB-GB

# KITAGAWA 86-2

НОВАЯ  
МОДЕЛЬ

BASE  
90



## ОСОБЕННОСТИ

Материал: ARTCERAMIC  
Метод производства: литье

## ВЫРЕЗ ПОД МОЙКУ

Вырез под мойку, мм: 840x480  
Угловой радиус врезки, мм: 6  
Размер монтажной тумбы, см: 90

## ГАРАНТИЯ

20 лет

## КОМПЛЕКТАЦИЯ

Крепления для монтажа,  
донный клапан,  
декоративный корзинчатый  
элемент, сифон

ARTCERAMIC  
10. белый

KITAGAWA 86-2-WH  
4993806

ARTCERAMIC  
30. leningrad  
grey

KITAGAWA 86-2-GR  
4993491

ARTCERAMIC  
26. графит

KITAGAWA 86-2-GB  
4993492

ARTCERAMIC  
52. wind green

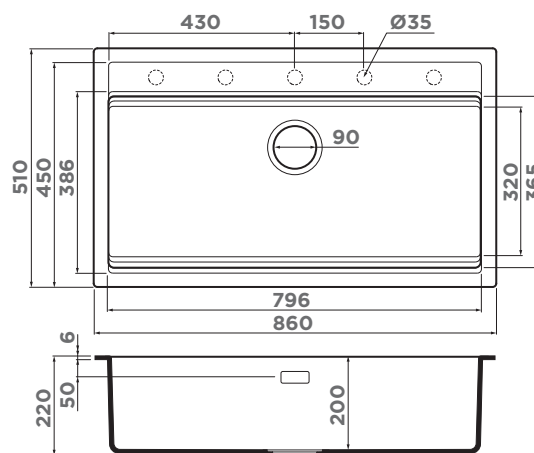
KITAGAWA 86-2-WG  
4993731



Смотрите видео  
про KITAGAWA 86-LB

# KITAGAWA 86-LB

BASE  
90



## ОСОБЕННОСТИ

Материал: ARTCERAMIC  
Метод производства: литье

## ВЫРЕЗ ПОД МОЙКУ

Размер выреза под мойку, мм:  
840x490  
Угловой радиус врезки, мм: 10  
Размер монтажной тумбы, см: 90

## ГАРАНТИЯ

20 лет

## КОМПЛЕКТАЦИЯ

Крепления для монтажа,  
донный клапан, декоративный  
корзинчатый элемент, сифон,  
разделочная доска CB-Kitagawa  
86-LB (1 шт.)

ARTCERAMIC  
10. белый

KITAGAWA 86-LB-WH  
4993795

ARTCERAMIC  
30. leningrad  
grey

KITAGAWA 86-LB-GR  
4993796

ARTCERAMIC  
26. графит

KITAGAWA 86-LB-GB  
4993794

ARTCERAMIC  
52. wind green

KITAGAWA 86-LB-WG  
4993249

НОВЫЙ  
ЦВЕТ

ARTCERAMIC  
38. azur blue

KITAGAWA 86-LB-AZ  
4993026

НОВЫЙ  
ЦВЕТ

80  
CM

ARTCERAMIC®  
Врезной монтаж

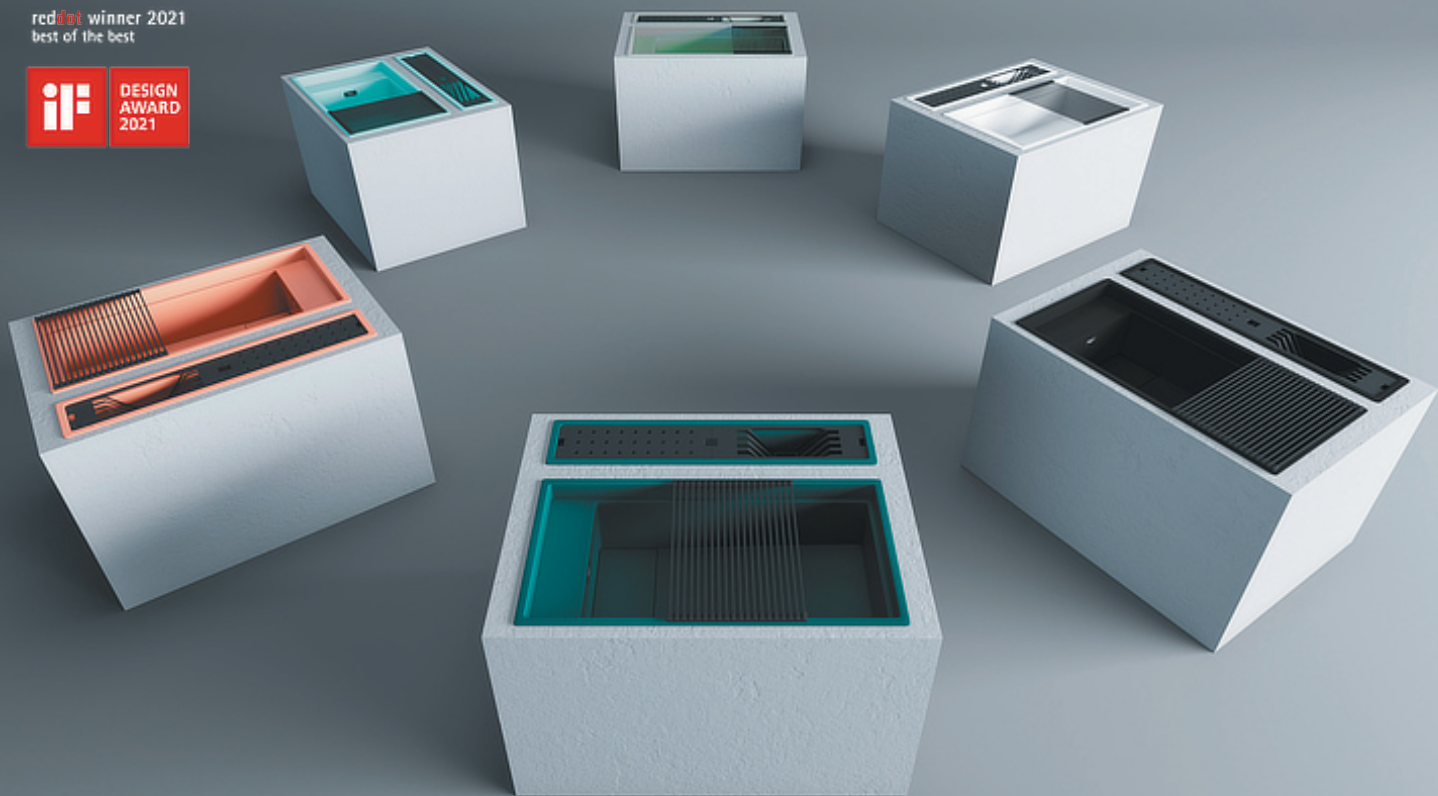
# KINARU PRO

## ОМОИКИРИ X elleci

ЭСТЕТИКА СТИЛЯ  
И ПРОСТОТА ИСПОЛЬЗОВАНИЯ



red dot winner 2021  
best of the best



Новое эргономичное решение для Вашей кухни, состоящее из удобных элементов: глубокой мойки **KINARU PRO 86**, встраиваемой сушики **DRY-03 PRO** и подставок-сушек под тарелки и стаканы, входящих в комплект. Непревзойденное качество и долговечное использование мойки **KINARU 86 PRO** и сушики **DRY-03 PRO**, гарантирует материал ARTCERAMIC. Двухуровневая мойка **KINARU PRO 86** с интегрированными ступенчатыми направляющими создана стать вашим незаменимым помощником. На верхнем уровне расположена боковая зона для смесителя и дозатора. Такое расположение дарит

комфортное мытье и улучшает эргономику при приготовлении пищи у мойки. Декоративная крышка слива ОМОИКИРИ, изготовленная из ARTCERAMIC, придает целостность просторной чаше, а правильный наклон дна улучшает поток воды в сливное отверстие. Встраиваемая сушика **DRY-03 PRO**, включающая в себя подставки-сушки под тарелки и под стаканы для KINARU 86 PRO превращается в настоящую рабочую станцию нового поколения. **FG-01 PRO-GB** — это алюминиевая подставка с отверстиями для стекания воды, на которой можно разме-

стить стаканы, небольшие вазочки, столовые приборы и посуду.

**FG-01 PRO-GB** — это алюминиевая подставка - сушика для посуды, которая отныне всегда будет у вас под рукой.

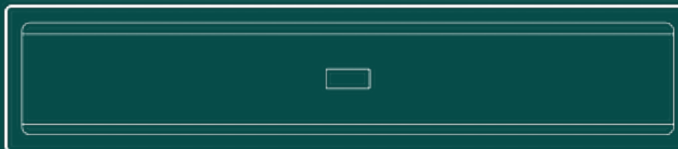
**CO-07 PRO-GB** — это алюминиевый дуршлаг, специально разработанный для моек.

По форме он представляет собой чашу с отверстиями в донной части. Разработан специально таким образом, чтобы его можно было удобно разместить на стенках мойки и с легкостью совершать привычные действия будь-то промывка овощей/фруктов, сушка посуды и пр.

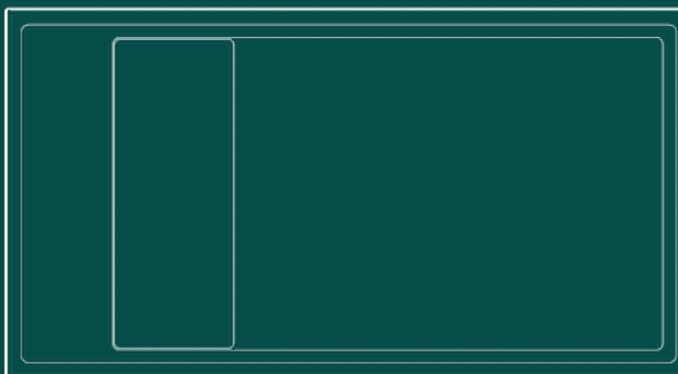


# Рабочая дизайнерская станция ОМОИКИРИ KINARU PRO — это место, где функциональность и детали определяют стандарты качества завтрашнего дня.

## DRY-03 PRO ВСТРАИВАЕМАЯ СУШКА



## KINARU PRO 86-U/I ДВУХУРОВНЕВАЯ МОЙКА



**FP-03 PRO-GB** — это алюминиевый держатель для хранения разделочных досок. Представляет собой подставку с отверстиями для стекания воды, а также две разделочных доски из натурального дерева; все доски идут в комплекте с держателем. Каждую доску можно использовать для разных целей, например на одной резать свежее мясо, на второй - овощи/фрукты/зелень.

Кроме классических цветов белого и графита, мойка и встраиваемая сушка рабочей станции KINARU PRO представлены в трендовых цветах

2022 года, которые помогут раскрыть Вашу индивидуальность:

**Deep Ocean** - благородный глубокий зелено-синий, **Canyon** - элегантный пыльно-оранжевый, **Wind Green** - играющий зеленый, **Azur Blue** - нежный и совершенный бирюзовый.

Новые цвета станут настоящим акцентом Вашей кухни. Подчеркнуть стиль помогают элементы мойки, сушки и подставки-сушки для тарелок и стаканов, выполненные в черном матовом цвете. Дополнить композицию помогут смесители, выполненные в цвете графит от **ОМОИКИРИ**.

# KINARU PRO

## ОМОИКИРИ X elleci

ЭСТЕТИКА СТИЛЯ  
И ПРОСТОТА ИСПОЛЬЗОВАНИЯ



red dot winner 2021  
best of the best



мойка:  
KINARU PRO 86-U/I-WG  
сушка:  
DRY-03 PRO-WG  
смеситель:  
NAGANO-GB  
коландер:  
CO-07 PRO-GB  
держатель для досок:  
FP-03 PRO-GB  
подставка-сушка:  
FP-01 PRO-GB

Совместная коллекция ОМОИКИРИ X ELLECI, отмеченная наградой RED DOT AWARD В 2021 г. в номинации BEST OF THE BEST, а так же наградой DESIGN AWARD 2021.

Дизайн продукта определяет пространство в соответствии с принципами функциональности и эргономики. Процесс приготовления пищи у мойки становится более комфортным, когда геометрическая форма и многоуровневость продукта взаимодействуют и дополняют друг друга.

Шесть цветов с насыщенной, густой и яркой структурой в материале **ARTCERAMIC** отличаются долговечностью. Поверхность материала сохраняет свойства на протяжении всего срока эксплуатации.



Смотри видео  
KINARU PRO



Спецпроект на сайте  
KINARU PRO



В станции **KINARU RRO** все элементы работают вместе и максимально взаимодействуют, упрощая современный образ жизни, благодаря оборудованным отсекам и аксессуарам.

Разные варианты монтажа моек, как дополнительная ценность в кастомизации рабочей зоны. Мойка может быть установлена таким образом, чтобы вы ощущали максимальный комфорт от использования.

Маленькая деталь может значительно изменить общий вид зоны мойки. Слив в цвет смесителя или аксессуаров, обеспечивает эстетическую преемственность всей комбинации.

ARTCERAMIC®  
Врезной монтаж



мойка:  
KINARU PRO 86-U/I-GB  
смеситель:  
AKITA-S-GB  
ролл-мат:  
ROLL-02-IN

# KINARU PRO

## ОМОИКИРИ X elleci

### ЦВЕТА РАБОЧЕЙ СТАНЦИИ KINARU PRO



#### ВСТРАИВАЕМАЯ СУШКА

DRY-03 PRO-WH 4999042	DRY-03 PRO-GB 4999043
DRY-03 PRO-DO 4999040	DRY-03 PRO-CN 4999041
DRY-03 PRO-WG 4999066	DRY-03 PRO-AZ 4999062

#### ДЕРЖАТЕЛЬ ДЛЯ ДОСОК

FP-03 PRO-GB  
4999068

#### КОЛАНДЕР

CO-07 PRO-GB  
4999069

#### ПОДСТАВКИ-СУШКИ ДЛЯ ПОСУДЫ

FG-01 PRO-GB  
4999045

FP-01 PRO-GB  
4999046



мойка:  
KINARU PRO 86-U/I-CN  
сушка:  
DRY-03 PRO-CN  
смеситель:  
KANTO 2 PLUS-SB-GB-BL  
ролл-мат:  
ROLL-02-IN  
коландер:  
CO-07 PRO-GB  
держатель для досок:  
FP-03 PRO-GB  
подставка-сушка:  
FG-01 PRO-GB

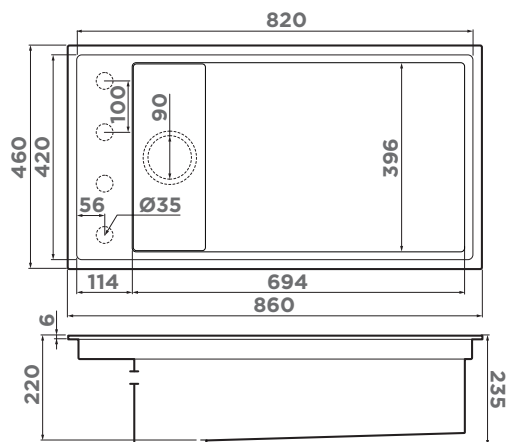


red dot winner 2021  
best of the best





# KINARU PRO 86-U/I



## ОСОБЕННОСТИ

Материал: ARTCERAMIC  
 Метод производства: литье  
**ОБОРАЧИВАЕМАЯ ЧАША МОЙКИ**

## ВЫРЕЗ ПОД МОЙКУ

Размер выреза под мойку, мм: 850x450  
 Угловой радиус врезки, мм: 5  
 Размер монтажной тумбы, см: 90

## ГАРАНТИЯ

**20 лет**

## КОМПЛЕКТАЦИЯ

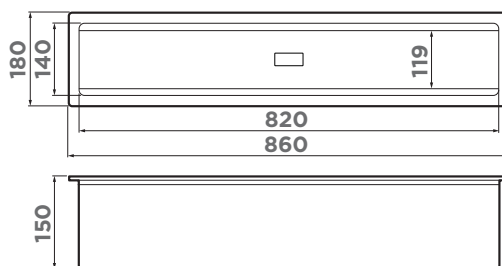
Крепления для всех типов монтажа, донный клапан, декоративный корзинчатый элемент, сифон

ARTCERAMIC 10. белый KINARU PRO 86-U/I-WH 4997026	ARTCERAMIC 26. графит KINARU PRO 86-U/I-GB 4997027	ARTCERAMIC 50. deep ocean KINARU PRO 86-U/I-DO 4997024	ARTCERAMIC 60. canyon KINARU PRO 86-U/I-CN 4997025	ARTCERAMIC 52. wind green KINARU PRO 86-U/I-WG 4993202	<b>НОВЫЙ ЦВЕТ</b> ARTCERAMIC 38. azur blue KINARU PRO 86-U/I-AZ 4993028
---	--	--	--	--	--

# DRY-03 PRO



ВСТРАИВАЕМАЯ СУШКА



## ОСОБЕННОСТИ

Материал: ARTCERAMIC  
 Метод производства: литье

## ВЫРЕЗ ПОД МОЙКУ

Размер выреза под мойку, мм: 850x170  
 Угловой радиус врезки, мм: 5  
 Размер монтажной тумбы, см: 90

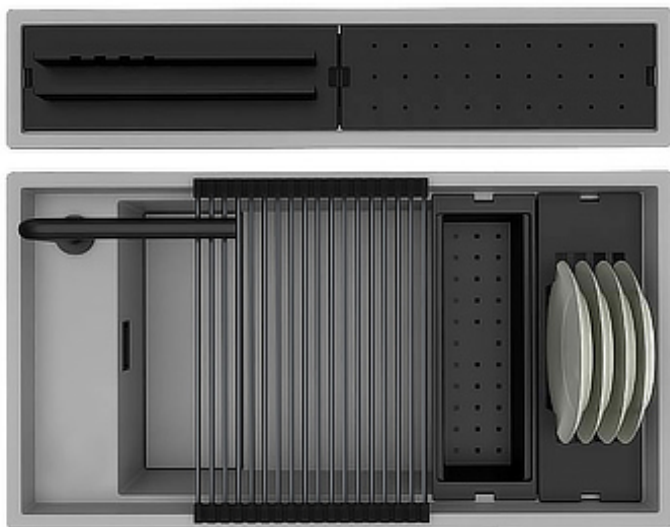
## ГАРАНТИЯ

**20 лет**

## КОМПЛЕКТАЦИЯ

Крепления для всех типов монтажа, выпуск.

ARTCERAMIC 10. белый DRY-03 PRO-WH 4999042	ARTCERAMIC 26. графит DRY-03 PRO-GB 4999043	ARTCERAMIC 50. deep ocean DRY-03 PRO-DO 4999040	ARTCERAMIC 60. canyon DRY-03 PRO-CN 4999041	ARTCERAMIC 52. wind green DRY-03 PRO-WG 4999066	<b>НОВЫЙ ЦВЕТ</b> ARTCERAMIC 38. azur blue DRY-03 PRO-AZ 4999062
--	---	---	---	---	---



**ДЕРЖАТЕЛЬ ДЛЯ ДОСОК**

FP-03 PRO-GB  
4999068

**КОЛАНДЕР**

CO-07 PRO-GB  
4999069

**ПОДСТАВКИ-СУШКИ ДЛЯ ПОСУДЫ**

FG-01 PRO-GB  
4999045

FP-01 PRO-GB  
4999046

**РОЛЛ-МАТ**

ROLL-05-IN  
4999060

335 стр.

90 CM  
ARTCERAMIC®  
Врезной монтаж

**РЕКОМЕНДУЕМЫЕ АКСЕССУАРЫ:**

**FP-03 PRO-GB**

НОВАЯ  
МОДЕЛЬ

ДЕРЖАТЕЛЬ ДЛЯ ДОСОК



027. Черный матовый  
FP-03 PRO-GB  
4999068

**РАЗМЕР, ММ**  
408x137

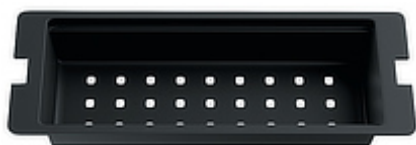
**МАТЕРИАЛ**  
алюминий,  
доски HPL-пластик

**КОМПЛЕКТАЦИЯ**  
2 разделочных доски

**CO-07 PRO-GB**

НОВАЯ  
МОДЕЛЬ

КОЛАНДЕР ДЛЯ МОЕК КОЛЛЕКЦИИ KINARU



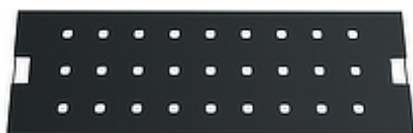
027. Черный матовый  
CO-07 PRO-GB  
4999069

**РАЗМЕР, ММ**  
408x138x84

**МАТЕРИАЛ**  
алюминий

**FP-01 PRO-GB**

ПОДСТАВКА- СУШКА ДЛЯ ПОСУДЫ



027. Черный матовый  
FP-01 PRO-GB  
4999046

**РАЗМЕР, ММ**  
408x137x11

**МАТЕРИАЛ**  
алюминий

**FG-01 PRO-GB**

ПОДСТАВКА- СУШКА ДЛЯ ТАРЕЛОК



027. Черный матовый  
FG-01 PRO-GB  
4999045

**РАЗМЕР, ММ**  
408x137x11

**МАТЕРИАЛ**  
алюминий

# МОЙКИ ИЗ TETOGRANIT



ГАРАНТИЯ

**15** лет

ВРЕЗНОЙ МОНТАЖ



**TETOGRANIT®** — это связь гранита с акриловой смолой, которая выявляет лучшие качества гранита: выдерживает высокие температуры и удары. При изготовлении таких моек применяется специальный способ окрашивания частиц гранита: пигмент не только наносится на их поверхность, но и проникает во внутренние структуры камня благодаря запеканию при температуре выше 700 градусов.

ЦВЕТА TETOGRANIT®

<b>WH</b> 10. белый	<b>EV</b> 11. эверест	<b>BE</b> 21. ваниль	<b>CH</b> 22. шампань	<b>SA</b> 24. бежевый
<b>DC</b> 74. темный шоколад	<b>BL</b> 85. черный	<b>PL</b> 90. платина	<b>GR</b> 30. leningrad grey	



**ГИГИЕНИЧНОСТЬ МАТЕРИАЛА**

Мойки ОМОИКИРИ обладают повышенной устойчивостью к появлению бактерий, грибка благодаря внедрению уникального компонента — TETORON®. Дополнительно в состав акриловой смолы входят ионы серебра, которые препятствуют размножению бактерий на поверхности мойки.

**ХИМИЧЕСКАЯ ИНЕРТНОСТЬ**

Кварцевый песок в составе мойки имеет кристаллическую структуру, что придает мойке устойчивость к воздействию различных кислот и щелочей, гарантируя неизменность внешнего вида мойки и ее безопасность.

**ТЕРМОУСТОЙЧИВОСТЬ**

Одним из составляющих наполнителя для моек является кварцевый песок, который очень тверд и тугоплавок, а его химический состав обеспечивает пожаробезопасность и повышенную термостойкость. Мойки TETOGRANIT® выдерживают высокие температуры до 280°C.



TETOGRANIT®  
Врезной монтаж

**ЭКОЛОГИЧНОСТЬ**

Мойки изготовлены из химически неактивных материалов, благодаря чему не вступают в реакцию с продуктами и полностью безопасны для здоровья.

**ПРИЯТНАЯ ТЕКСТУРА**

За счет модифицированной полимерной смолы и инновационных добавок, содержащихся в мойках, поверхность обладает восхитительной и приятной на ощупь структурой.

**УДАРОПРОЧНОСТЬ**

Преимуществом моек из TETOGRANIT® является ударопрочность. Этот эффект достигается благодаря воздействию акриловой смолы на поверхность мойки.

**СТОЙКОСТЬ ЦВЕТА**

За время использования мойка не потеряет свой первоначальный цвет. Даже при длительном воздействии солнечных лучей она не выгорает.

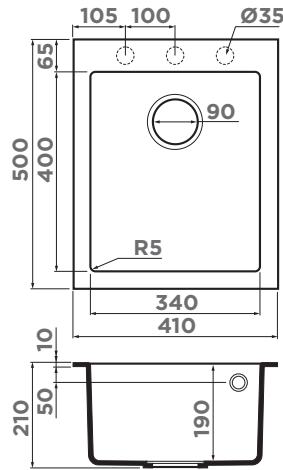
**ПРОСТОТА В УХОДЕ**

Ухаживать за мойкой очень легко: любые загрязнения можно удалить при помощи влажной губки или тряпки.

**УСТОЙЧИВОСТЬ К ЦАРАПИНАМ**

Материал экстремально устойчив к любым механическим повреждениям: будь то деформации, сколы или царапины. Повреждение поверхности мойки кухонным ножом также исключено.

# BOSEN 41



### РАЗДЕЛОЧНАЯ ДΟΣКА



CB-04-WOOD-L  
4999009  
336 стр.

## ОСОБЕННОСТИ

Материал: TETOGRANIT  
Метод производства: литье

## ВЫРЕЗ ПОД МОЙКУ

Размер выреза под мойку, мм:  
390x480  
Размер монтажной тумбы, см: 45

## ГАРАНТИЯ

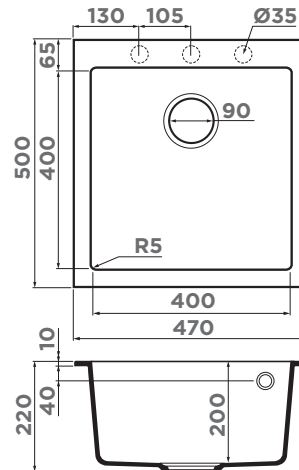
15 лет

## КОМПЛЕКТАЦИЯ

Крепления, донный клапан, сифон

TETOGRANIT 10. белый	TETOGRANIT 11. зверест	TETOGRANIT 21. ваниль	TETOGRANIT 22. шампань	TETOGRANIT 24. бежевый	METAL TETOGRANIT 74. темный шоколад	TETOGRANIT 85. черный	METAL TETOGRANIT 90. платина	METAL TETOGRANIT 30. leningrad grey
BOSEN 41-WH 4993144	BOSEN 41-EV 4993219	BOSEN 41-BE 4993142	BOSEN 41-CH 4993243	BOSEN 41-SA 4993143	BOSEN 41-DC 4993217	BOSEN 41-BL 4993141	BOSEN 41-PL 4993218	BOSEN 41-GR 4993543

# BOSEN 47



### РОЛЛ-МАТ



ROLL-01-IN  
4997003  
326 стр.

## ОСОБЕННОСТИ

Материал: TETOGRANIT  
Метод производства: литье

## ВЫРЕЗ ПОД МОЙКУ

Размер выреза под мойку, мм:  
450x480  
Размер монтажной тумбы, см: 45

## ГАРАНТИЯ

15 лет

## КОМПЛЕКТАЦИЯ

Крепления, донный клапан, сифон

TETOGRANIT 10. белый	TETOGRANIT 11. зверест	TETOGRANIT 21. ваниль	TETOGRANIT 22. шампань	TETOGRANIT 24. бежевый	METAL TETOGRANIT 74. темный шоколад	TETOGRANIT 85. черный	METAL TETOGRANIT 90. платина	METAL TETOGRANIT 30. leningrad grey
BOSEN 47-WH 4993589	BOSEN 47-EV 4993592	BOSEN 47-BE 4993587	BOSEN 47-CH 4993593	BOSEN 47-SA 4993588	BOSEN 47-DC 4993590	BOSEN 47-BL 4993586	BOSEN 47-PL 4993591	BOSEN 47-GR 4993594



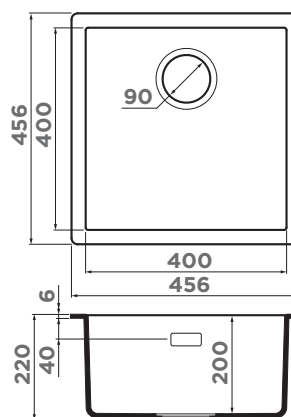
мойка:  
BOSEN 47-GR  
смеситель:  
TANIGAWA-S BN

45  
50  
CM

TETOGRANIT®  
Врезной монтаж

# YAMAKAWA 45T-U/I

НОВАЯ  
МОДЕЛЬ



## ОСОБЕННОСТИ

Материал: TETOGRANIT  
Метод производства: литье

## ВЫРЕЗ ПОД МОЙКУ

Размер выреза под мойку, мм:  
445x445  
Угловой радиус врезки, мм: 5  
Размер монтажной тумбы, см:  
45/50

## ГАРАНТИЯ

15 лет

## КОМПЛЕКТАЦИЯ

Крепления для всех типов монтажа, донный клапан, декоративный корзинчатый элемент, сифон

TETOGRANIT  
10. белый

YAMAKAWA 45T-  
U/I-WH 4993310

METAL  
TETOGRANIT  
90. платина

YAMAKAWA 45T-  
U/I-PL 4993312

TETOGRANIT  
85. черный

YAMAKAWA 45T-  
U/I-BL 4993302

TETOGRANIT  
22. шампань

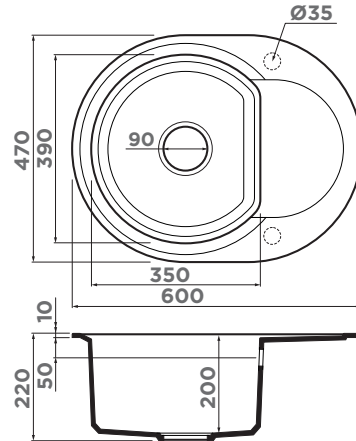
YAMAKAWA 45T-  
U/I-CH 4993426

TETOGRANIT  
11. эверест

YAMAKAWA 45T-  
U/I-EV 4993425

# САКАИМЕ 60Е

BASE 45



**ДЕКОРАТИВНЫЙ ЭЛЕМЕНТ**



DEC-IN 4957061  
больше цветов на 324 стр.

## ОСОБЕННОСТИ

Материал: TETOGRANIT  
Метод производства: литье  
ОБОРАЧИВАЕМАЯ ЧАША  
МОЙКИ

## ВЫРЕЗ ПОД МОЙКУ

Размер выреза под мойку, мм:  
по шаблону на упаковке  
Размер монтажной тумбы, см: 45

## ГАРАНТИЯ

**15 лет**

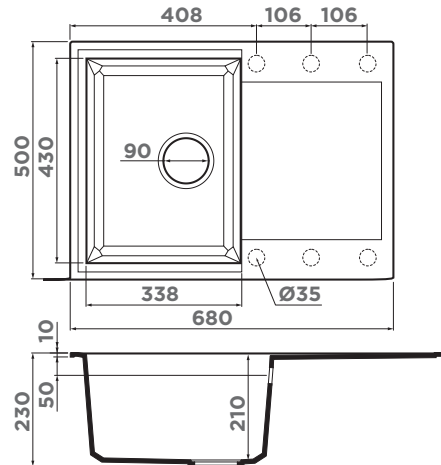
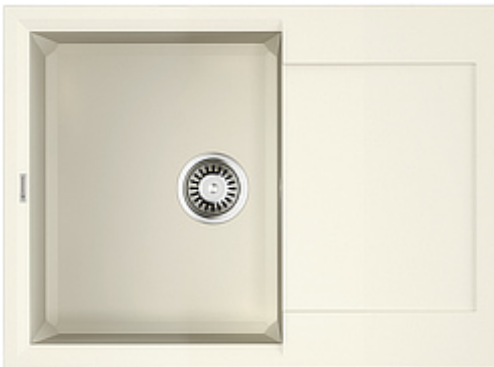
## КОМПЛЕКТАЦИЯ

Крепления, донный клапан, сифон

TETOGRANIT 10. белый	TETOGRANIT 11. эверест	TETOGRANIT 21. ваниль	TETOGRANIT 22. шампань	TETOGRANIT 24. бежевый	METAL TETOGRANIT 74. темный шоколад	TETOGRANIT 85. черный	METAL TETOGRANIT 90. платина	METAL TETOGRANIT 30. leningrad grey
САКАИМЕ 60E-WH 4993136	САКАИМЕ 60E-EV 4993207	САКАИМЕ 60E-BE 4993121	САКАИМЕ 60E-CH 4993239	САКАИМЕ 60E-SA 4993122	САКАИМЕ 60E-DC 4993205	САКАИМЕ 60E-BL 4993120	САКАИМЕ 60E-PL 4993206	САКАИМЕ 60E-GR 4993544

# САКАИМЕ 68

BASE 45



## ОСОБЕННОСТИ

Материал: TETOGRANIT  
Метод производства: литье  
ОБОРАЧИВАЕМАЯ ЧАША  
МОЙКИ

## ВЫРЕЗ ПОД МОЙКУ

Размер выреза под мойку, мм:  
660x480  
Размер монтажной тумбы, см: 45

## ГАРАНТИЯ

**15 лет**

## КОМПЛЕКТАЦИЯ

Крепления, донный клапан, сифон

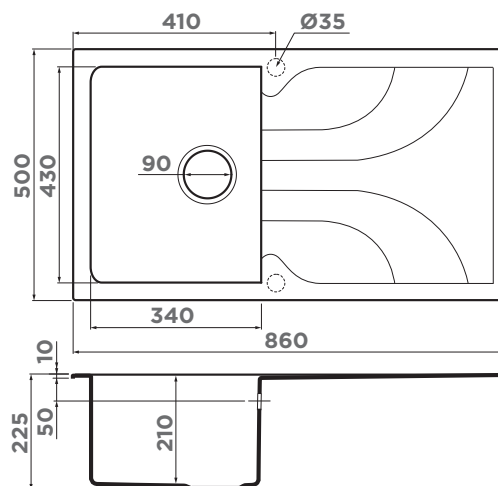
TETOGRANIT 10. белый	TETOGRANIT 11. эверест	TETOGRANIT 21. ваниль	TETOGRANIT 22. шампань	TETOGRANIT 24. бежевый	METAL TETOGRANIT 74. темный шоколад	TETOGRANIT 85. черный	METAL TETOGRANIT 90. платина	METAL TETOGRANIT 30. leningrad grey
САКАИМЕ 68-WH 4993126	САКАИМЕ 68-EV 4993194	САКАИМЕ 68-BE 4993109	САКАИМЕ 68-CH 4993235	САКАИМЕ 68-SA 4993110	САКАИМЕ 68-DC 4993192	САКАИМЕ 68-BL 4993108	САКАИМЕ 68-PL 4993193	САКАИМЕ 68-GR 4993545

# YASUGATA 86

BASE  
45



TETOGRANIT



## ОСОБЕННОСТИ

Материал: TETOGRANIT  
Метод производства: литье  
**ОБОРАЧИВАЕМАЯ ЧАША  
МОЙКИ**

## ВЫРЕЗ ПОД МОЙКУ

Размер выреза под мойку, мм:  
840x485  
Размер монтажной тумбы, см: 45

## ГАРАНТИЯ

**15** лет

## КОМПЛЕКТАЦИЯ

Крепления, донный клапан,  
сифон

45  
CM

TETOGRANIT 10. белый	TETOGRANIT 11. эверест	TETOGRANIT 21. ваниль	TETOGRANIT 22. шампань	TETOGRANIT 24. бежевый	METAL TETOGRANIT 74. темный шоколад	TETOGRANIT 85. черный	METAL TETOGRANIT 90. платина	METAL TETOGRANIT 30. leningrad grey
YASUGATA 86-WH 4993871	YASUGATA 86-EV 4993874	YASUGATA 86-BE 4993869	YASUGATA 86-CH 4993873	YASUGATA 86-SA 4993870	YASUGATA 86-DC 4993872	YASUGATA 86-BL 4993868	YASUGATA 86-PL 4993875	YASUGATA 86-GR 4993546

## РЕКОМЕНДУЕМЫЕ АКСЕССУАРЫ



мойка:  
YASUGATA 86-EV  
смеситель:  
KANTO GM-R  
сменный шланг:  
OT-01-BL  
декоративный  
элемент для  
выпуска: DEC-GM



### СМЕСИТЕЛЬ

- NAGANO-GB  
4994284
- NAGANO-GM  
4994179
- NAGANO-BL  
4994047

больше цветов  
на 277 стр.



### ИЗМЕЛЬЧИТЕЛЬ

- NAGARE 500  
4995060
- NAGARE 750  
4995059
- NAGARE 1000  
4995058

364 стр.



### ДОЗАТОР

- OM-02-BN  
4995008
- больше цветов  
на 321 стр.

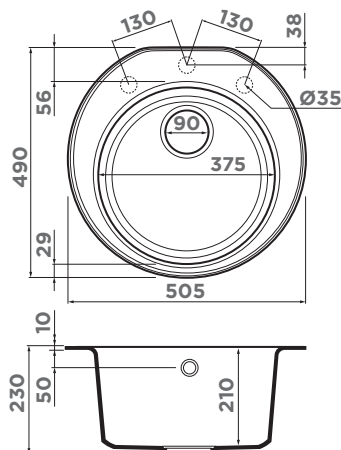


### ПНЕВМАТИЧЕСКАЯ КНОПКА ДЛЯ ИЗМЕЛЬЧИТЕЛЯ

- SW-01-GB  
4996049

368 стр.

# MIYA 50R



### АРМАТУРА



- WK-1-R-IN  
4956486
- WK-1-R-G  
4956499
- WK-1-R-AB  
4956487
- 347 стр.

### ОСОБЕННОСТИ

Материал: TETOGRANIT  
Метод производства: литье

### ВЫРЕЗ ПОД МОЙКУ

Размер выреза под мойку, мм:  
по шаблону на упаковке  
Размер монтажной тумбы, см: 45

### ГАРАНТИЯ

15 лет

### КОМПЛЕКТАЦИЯ

Крепления, донный клапан,  
сифон

TETOGRANIT 10. белый	TETOGRANIT 11. эверест	TETOGRANIT 21. ваниль	TETOGRANIT 22. шампань	TETOGRANIT 24. бежевый	METAL TETOGRANIT 74. темный шоколад	TETOGRANIT 85. черный	METAL TETOGRANIT 90. платина	METAL TETOGRANIT 30. leningrad grey
MIYA 50R-WH 4993506	MIYA 50R-EV 4993510	MIYA 50R-BE 4993504	MIYA 50R-CH 4993508	MIYA 50R-SA 4993505	MIYA 50R-DC 4993507	MIYA 50R-BL 4993502	MIYA 50R-PL 4993511	MIYA 50R-GR 4993582



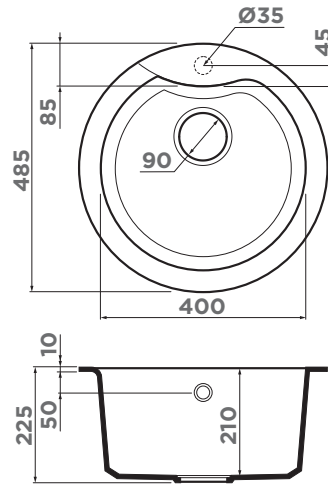
мойка:  
MIYA 50R-GR  
смеситель:  
TAKAYAMA-S-C  
дозатор:  
OM-01-SI  
измельчитель:  
NAGARE SLIM

# YASUGATA 48R

BASE 50



TETOGRANIT



## ОСОБЕННОСТИ

Материал: TETOGRANIT  
Метод производства: литье

## ВЫРЕЗ ПОД МОЙКУ

Размер выреза под мойку, мм:  
по шаблону на упаковке  
Размер монтажной тумбы, см: 50

## ГАРАНТИЯ

15 лет

## КОМПЛЕКТАЦИЯ

Крепления, донный клапан, сифон

45  
50  
CM

TETOGRANIT 10. белый	TETOGRANIT 11. эверест	TETOGRANIT 21. ваниль	TETOGRANIT 22. шампань	TETOGRANIT 24. бежевый	METAL TETOGRANIT 74. темный шоколад	TETOGRANIT 85. черный	METAL TETOGRANIT 90. платина	METAL TETOGRANIT 30. leningrad grey
YASUGATA 48R-WH	YASUGATA 48R-EV	YASUGATA 48R-BE	YASUGATA 48R-CH	YASUGATA 48R-SA	YASUGATA 48R-DC	YASUGATA 48R-BL	YASUGATA 48R-PL	YASUGATA 48R-GR
4993133	4993213	4993131	4993241	4993132	4993211	4993130	4993212	4993547

TETOGRANIT®  
Врезной монтаж

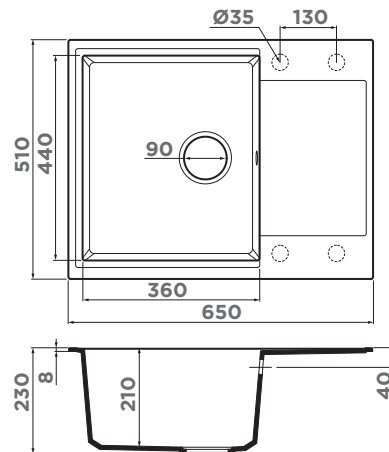
# DAISEN 65T

НОВАЯ  
МОДЕЛЬ

BASE 50



TETOGRANIT



## ДЕКОРАТИВНЫЙ ЭЛЕМЕНТ



DEC-AB  
4957089  
больше цветов  
на 324 стр.

## ОСОБЕННОСТИ

Материал: TETOGRANIT  
Метод производства: литье  
**ОБОРАЧИВАЕМАЯ ЧАША  
МОЙКИ**

## ВЫРЕЗ ПОД МОЙКУ

Размер выреза под мойку, мм:  
630x490  
Размер монтажной тумбы, см: 50

## ГАРАНТИЯ

15 лет

## КОМПЛЕКТАЦИЯ

Крепления, донный клапан, сифон

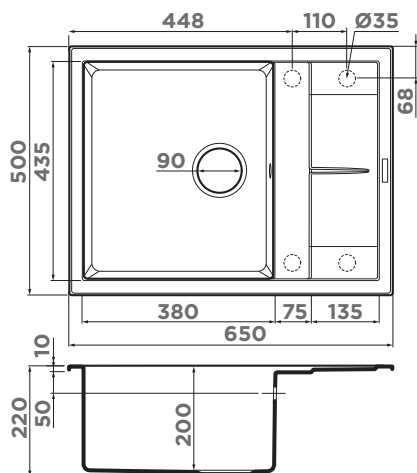
TETOGRANIT 10. белый	TETOGRANIT 11. эверест	TETOGRANIT 21. ваниль	TETOGRANIT 22. шампань	TETOGRANIT 24. бежевый	METAL TETOGRANIT 74. темный шоколад	TETOGRANIT 85. черный	METAL TETOGRANIT 90. платина	METAL TETOGRANIT 30. leningrad grey
DAISEN 65T-WH	DAISEN 65T-EV	DAISEN 65T-BE	DAISEN 65T-CH	DAISEN 65T-SA	DAISEN 65T-DC	DAISEN 65T-BL	DAISEN 65T-PL	DAISEN 65T-GR
4993514	4993516	4993513	4993515	4993520	4993518	4993519	4993517	4993583

# SUMI 65

BASE 50



TETOGRANIT



ДЕКОРАТИВНЫЙ ЭЛЕМЕНТ



DEC-IN  
4957061  
больше цветов  
на 324 стр.

## ОСОБЕННОСТИ

Материал: TETOGRANIT  
Метод производства: литье  
ОБОРАЧИВАЕМАЯ ЧАША  
МОЙКИ

## ВЫРЕЗ ПОД МОЙКУ

Размер выреза под мойку, мм:  
630x480  
Размер монтажной тумбы, см: 50

## ГАРАНТИЯ

15 лет

## КОМПЛЕКТАЦИЯ

Крепления, донный клапан,  
сифон

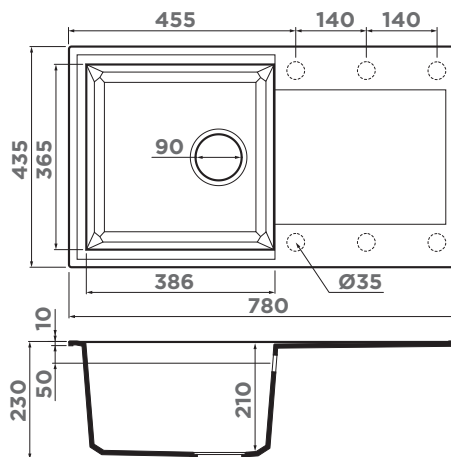
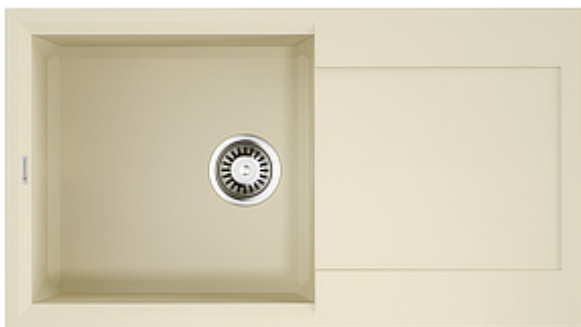
TETOGRANIT 10. белый	TETOGRANIT 11. эверест	TETOGRANIT 21. ваниль	TETOGRANIT 22. шампань	TETOGRANIT 24. бежевый	METAL TETOGRANIT 74. темный шоколад	TETOGRANIT 85. черный	METAL TETOGRANIT 90. платина	METAL TETOGRANIT 30. leningrad grey
SUMI 65-WH 4993673	SUMI 65-EV 4993676	SUMI 65-BE 4993671	SUMI 65-CH 4993677	SUMI 65-SA 4993672	SUMI 65-DC 4993674	SUMI 65-BL 4993670	SUMI 65-PL 4993675	SUMI 65-GR 4993549

# SAKAIME 78

BASE 50



TETOGRANIT



## ОСОБЕННОСТИ

Материал: TETOGRANIT  
Метод производства: литье  
ОБОРАЧИВАЕМАЯ ЧАША  
МОЙКИ

## ВЫРЕЗ ПОД МОЙКУ

Размер выреза под мойку, мм:  
760x415  
Размер монтажной тумбы, см: 50

## ГАРАНТИЯ

15 лет

## КОМПЛЕКТАЦИЯ

Крепления, донный клапан,  
сифон

TETOGRANIT 10. белый	TETOGRANIT 11. эверест	TETOGRANIT 21. ваниль	TETOGRANIT 22. шампань	TETOGRANIT 24. бежевый	METAL TETOGRANIT 74. темный шоколад	TETOGRANIT 85. черный	METAL TETOGRANIT 90. платина	METAL TETOGRANIT 30. leningrad grey
SAKAIME 78-WH 4993127	SAKAIME 78-EV 4993197	SAKAIME 78-BE 4993112	SAKAIME 78-CH 4993236	SAKAIME 78-SA 4993113	SAKAIME 78-DC 4993195	SAKAIME 78-BL 4993111	SAKAIME 78-PL 4993196	SAKAIME 78-GR 4993548





мойка:  
DAISEN-78T  
смеситель:  
NAGANO-WH  
дозатор:  
OM-02-WH

50  
CM

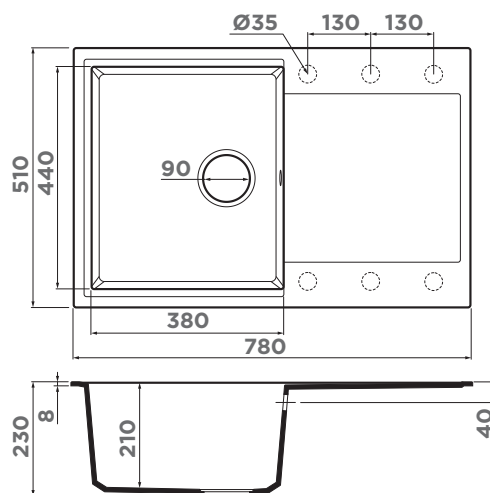
TETOGRANIT®  
Врезной монтаж

## DAISEN 78T

BASE  
50



TETOGRANIT



### ОСОБЕННОСТИ

Материал: TETOGRANIT  
Метод производства: литье  
**ОБОРАЧИВАЕМАЯ ЧАША  
МОЙКИ**

### ВЫРЕЗ ПОД МОЙКУ

Размер выреза под мойку, мм:  
760x490  
Размер монтажной тумбы, см: 50

### ГАРАНТИЯ

**15** лет

### КОМПЛЕКТАЦИЯ

Крепления, донный клапан,  
сифон

TETOGRANIT  
10. белый

TETOGRANIT  
11. эверест

TETOGRANIT  
21. ваниль

TETOGRANIT  
22. шампань

TETOGRANIT  
24. бежевый

METAL  
TETOGRANIT  
74. темный  
шоколад

TETOGRANIT  
85. черный

METAL  
TETOGRANIT  
90. платина

METAL  
TETOGRANIT  
50. leningrad  
grey

DAISEN  
78T-WH  
4993522

DAISEN  
78T-EV  
4993524

DAISEN  
78T-BE  
4993521

DAISEN  
78T-CH  
4993523

DAISEN  
78T-SA  
4993528

DAISEN  
78T-DC  
4993526

DAISEN  
78T-BL  
4993527

DAISEN  
78T-PL  
4993525

DAISEN  
78T-GR  
4993584



мойка:  
SUMI 79-DC  
смеситель:  
TANIGAWA-S-BN  
дозатор:  
OM-02-BN

РЕКОМЕНДУЕМЫЕ АКСЕССУАРЫ



**КОЛАНДЕР**

CO-04-IN  
4999022  
328 стр.



**РОЛЛ-МАТ**

ROLL-03-IN  
4997005  
326 стр.



**ИЗМЕЛЬЧИТЕЛЬ**

NAGARE SLIM 500  
4995061  
NAGARE SLIM 900  
4995062  
NAGARE SLIM 1250  
4995063  
364 стр.



**СМЕСИТЕЛЬ**

YAMADA-WH  
4994227  
YAMADA-SA  
4994286  
YAMADA-BL  
4994226

больше цветов  
на 261 стр.



**СМЕСИТЕЛЬ**

NAGANO-WH  
4994054  
NAGANO-SA  
4994055  
NAGANO-BL  
4994047

больше цветов  
на 277 стр.



**СМЕСИТЕЛЬ**

SHINAGAWA-BL  
4994106  
SHINAGAWA-SA  
4994110  
SHINAGAWA-WH  
4994108

больше цветов  
на 311 стр.

**ДОЗАТОР**



OM-02-PL  
4995022  
больше цветов  
на 321 стр.



**АРМАТУРА**

WK-1-R-IN  
4956486  
WK-1-R-G  
4956499  
WK-1-R-AB  
4956487

347 стр.

**ДЕКОРАТИВНЫЙ ЭЛЕМЕНТ**



DEC-AB  
4957089  
больше цветов  
на 324 стр.

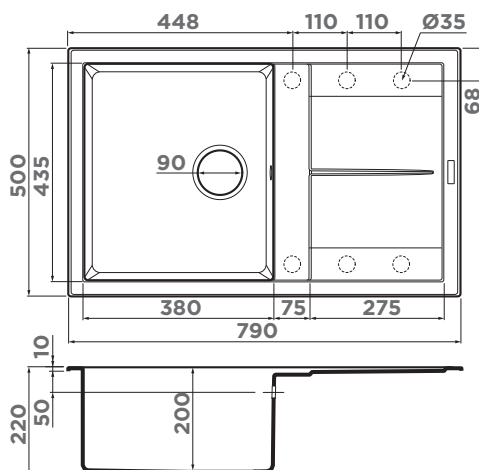


**ПНЕВМАТИЧЕСКАЯ КНОПКА ДЛЯ ИЗМЕЛЬЧИТЕЛЯ**

SW-01-GB  
4996049

368 стр.

# SUMI 79



## ОСОБЕННОСТИ

Материал: TETOGRANIT  
 Метод производства: литье  
**ОБОРАЧИВАЕМАЯ ЧАША  
 МОЙКИ**

## ВЫРЕЗ ПОД МОЙКУ

Размер выреза под мойку, мм:  
 770x480  
 Размер монтажной тумбы, см: 50

## ГАРАНТИЯ

**15 лет**

## КОМПЛЕКТАЦИЯ

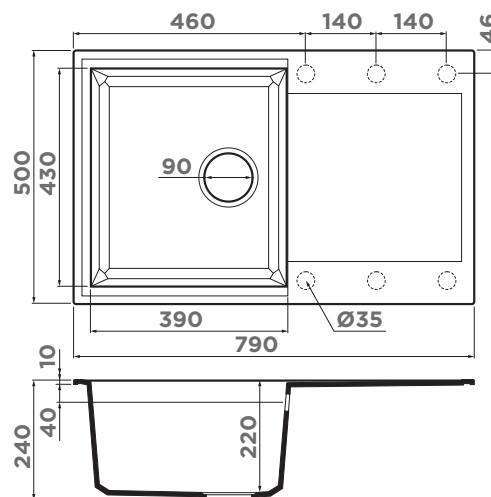
Крепления, донный клапан,  
 сифон

50  
 CM

TETOGRANIT 10. белый	TETOGRANIT 11. эверест	TETOGRANIT 21. ваниль	TETOGRANIT 22. шампань	TETOGRANIT 24. бежевый	METAL TETOGRANIT 74. темный шоколад	TETOGRANIT 85. черный	METAL TETOGRANIT 90. платина	METAL TETOGRANIT 30. leningrad grey
SUMI 79-WH 4993665	SUMI 79-EV 4993668	SUMI 79-BE 4993663	SUMI 79-CH 4993669	SUMI 79-SA 4993664	SUMI 79-DC 4993666	SUMI 79-BL 4993662	SUMI 79-PL 4993667	SUMI 79-GR 4993552

TETOGRANIT®  
 Врезной монтаж

# SAKAIME 79



## ОСОБЕННОСТИ

Материал: TETOGRANIT  
 Метод производства: литье  
**ОБОРАЧИВАЕМАЯ ЧАША  
 МОЙКИ**

## ВЫРЕЗ ПОД МОЙКУ

Размер выреза под мойку, мм:  
 770x490  
 Размер монтажной тумбы, см: 50

## ГАРАНТИЯ

**15 лет**

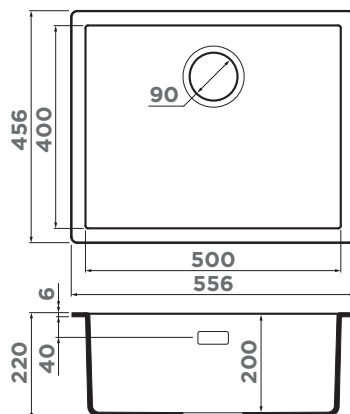
## КОМПЛЕКТАЦИЯ

Крепления, донный клапан,  
 сифон

TETOGRANIT 10. белый	TETOGRANIT 11. эверест	TETOGRANIT 21. ваниль	TETOGRANIT 22. шампань	TETOGRANIT 24. бежевый	METAL TETOGRANIT 74. темный шоколад	TETOGRANIT 85. черный	METAL TETOGRANIT 90. платина	METAL TETOGRANIT 30. leningrad grey
SAKAIME 79-WH 4993279	SAKAIME 79-EV 4993282	SAKAIME 79-BE 4993277	SAKAIME 79-CH 4993283	SAKAIME 79-SA 4993278	SAKAIME 79-DC 4993280	SAKAIME 79-BL 4993276	SAKAIME 79-PL 4993281	SAKAIME 79-GR 4993553

# YAMAKAWA 55T-U/I

НОВАЯ  
МОДЕЛЬ



## ОСОБЕННОСТИ

Материал: TETOGRANIT  
Метод производства: литье

## ВЫРЕЗ ПОД МОЙКУ

Размер выреза под мойку, мм: 545x445  
Угловой радиус врезки, мм: 5  
Размер монтажной тумбы, см: 60

## ГАРАНТИЯ

15 лет

## КОМПЛЕКТАЦИЯ

Крепления для всех типов монтажа, донный клапан, декоративный корзинчатый элемент, сифон

TETOGRANIT  
10. белый

YAMAKAWA 55T  
-U/I-WH 4993431

METAL  
TETOGRANIT  
90. платина

YAMAKAWA 55T  
-U/I-PL 4993433

TETOGRANIT  
85. черный

YAMAKAWA 55T  
-U/I-BL 4993428

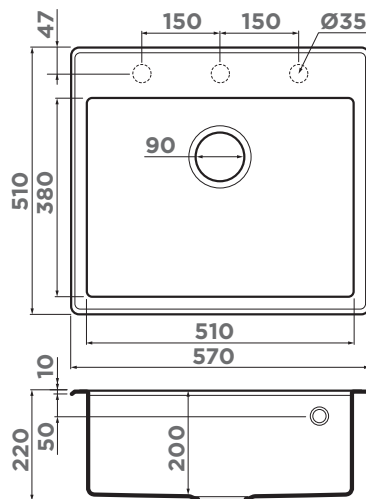
TETOGRANIT  
22. шампань

YAMAKAWA 55T  
-U/I-CH 4993435

TETOGRANIT  
11. эверест

YAMAKAWA 55T  
-U/I-EV 4993434

# TEDORI 57



## ДЕКОРАТИВНЫЙ ЭЛЕМЕНТ



DEC-IN  
4957061  
больше цветов  
на 324 стр.

## ОСОБЕННОСТИ

Материал: TETOGRANIT  
Метод производства: литье

## ВЫРЕЗ ПОД МОЙКУ

Размер выреза под мойку, мм: 550x480  
Размер монтажной тумбы, см: 60

## ГАРАНТИЯ

15 лет

## КОМПЛЕКТАЦИЯ

Крепления, донный клапан, сифон

TETOGRANIT  
10. белый

TEDORI  
57-WH  
4993983

TETOGRANIT  
11. эверест

TEDORI  
57-EV  
4993986

TETOGRANIT  
21. ваниль

TEDORI  
57-BE  
4993981

TETOGRANIT  
22. шампань

TEDORI  
57-CH  
4993985

TETOGRANIT  
24. бежевый

TEDORI  
57-SA  
4993982

METAL  
TETOGRANIT  
74. темный  
шоколад

TEDORI  
57-DC  
4993984

TETOGRANIT  
85. черный

TEDORI  
57-BL  
4993980

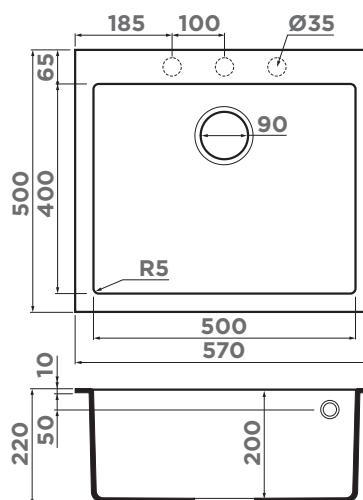
METAL  
TETOGRANIT  
90. платина

TEDORI  
57-PL  
4993987

METAL  
TETOGRANIT  
30. leningrad  
grey

TEDORI  
57-GR  
4993566

# BOSEN 57



**АРМАТУРА С КЛАПАНОМ-АВТОМАТОМ**



WK-1-R-IN-A  
4956164  
346 стр.

## ОСОБЕННОСТИ

Материал: TETOGRANIT  
Метод производства: литье

## ВЫРЕЗ ПОД МОЙКУ

Размер выреза под мойку, мм: 550x480  
Размер монтажной тумбы, см: 60

## ГАРАНТИЯ

**15 лет**

## КОМПЛЕКТАЦИЯ

Крепления, донный клапан, сифон

60  
CM

TETOGRANIT 10. белый	TETOGRANIT 11. эверест	TETOGRANIT 21. ваниль	TETOGRANIT 22. шампань	TETOGRANIT 24. бежевый	METAL TETOGRANIT 74. темный шоколад	TETOGRANIT 85. черный	METAL TETOGRANIT 90. платина	METAL TETOGRANIT 30. leningrad grey
BOSEN 57-WH 4993148	BOSEN 57-EV 4993222	BOSEN 57-BE 4993146	BOSEN 57-CH 4993244	BOSEN 57-SA 4993147	BOSEN 57-DC 4993220	BOSEN 57-BL 4993145	BOSEN 57-PL 4993221	BOSEN 57-GR 4993556

## РЕКОМЕНДУЕМЫЕ АКСЕССУАРЫ



мойка:  
BOSEN 61-DC  
смеситель:  
KORIYAMA-S-IN  
дозатор:  
OM-02-BN  
ролл-мат: ROLL-02-IN  
пневмокнопка для из-  
мельчителя: SW-01-BN  
декоративный элемент  
для выпуска: DEC-IN



**РОЛЛ-МАТ**

ROLL-02-IN  
4997004  
326 стр.



**СМЕСИТЕЛЬ**

KORIYAMA-S  
4991006  
больше цветов  
на 285 стр.



**ПНЕВМАТИЧЕСКАЯ  
КНОПКА ДЛЯ  
ИЗМЕЛЬЧИТЕЛЯ**

SW-01-BN  
4996049

368 стр.

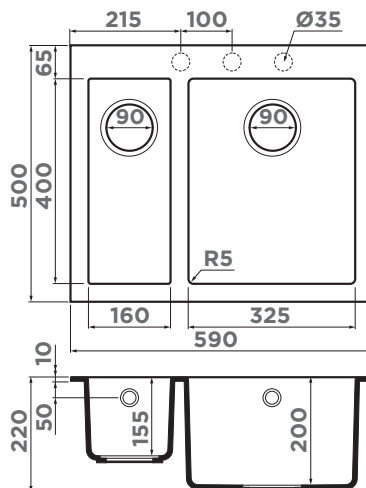
TETOGRANIT®  
Врезной монтаж

# BOSEN 59-2

BASE 60



TETOGRANIT



АРМАТУРА С КЛАПАНОМ-АВТОМАТОМ



WK-1,5CL-R-AB022-A  
4957093  
352 стр.

## ОСОБЕННОСТИ

Материал: TETOGRANIT  
Метод производства: литье

## ВЫРЕЗ ПОД МОЙКУ

Размер выреза под мойку, мм: 570x480  
Размер монтажной тумбы, см: 60

## ГАРАНТИЯ

15 лет

## КОМПЛЕКТАЦИЯ

Крепления, донный клапан, сифон

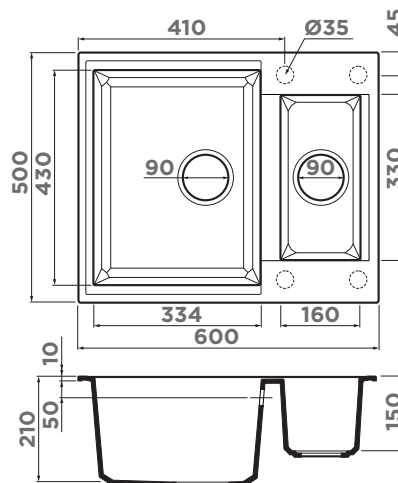
TETOGRANIT 10. белый	TETOGRANIT 11. зверест	TETOGRANIT 21. ваниль	TETOGRANIT 22. шампань	TETOGRANIT 24. бежевый	METAL TETOGRANIT 74. темный шоколад	TETOGRANIT 85. черный	METAL TETOGRANIT 90. платина	METAL TETOGRANIT 30. leningrad grey
BOSEN 59-2-WH 4993152	BOSEN 59-2-EV 4993225	BOSEN 59-2-BE 4993150	BOSEN 59-2-CH 4993245	BOSEN 59-2-SA 4993151	BOSEN 59-2-DC 4993223	BOSEN 59-2-BL 4993149	BOSEN 59-2-PL 4993224	BOSEN 59-2-GR 4993558

# SAKAIME 60-2

BASE 60



TETOGRANIT



## ОСОБЕННОСТИ

Материал: TETOGRANIT  
Метод производства: литье  
ОБОРАЧИВАЕМАЯ ЧАША МОЙКИ

## ВЫРЕЗ ПОД МОЙКУ

Размер выреза под мойку, мм: 580x490  
Размер монтажной тумбы, см: 60

## ГАРАНТИЯ

15 лет

## КОМПЛЕКТАЦИЯ

Крепления, донный клапан, сифон

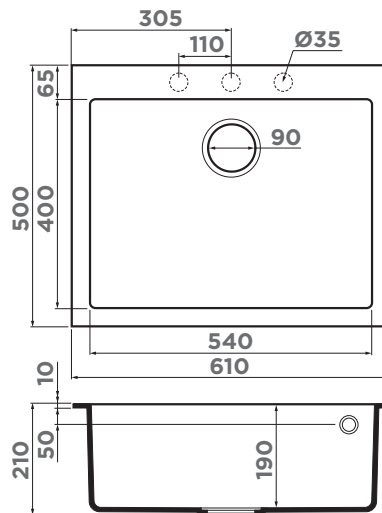
TETOGRANIT 10. белый	TETOGRANIT 11. зверест	TETOGRANIT 21. ваниль	TETOGRANIT 22. шампань	TETOGRANIT 24. бежевый	METAL TETOGRANIT 74. темный шоколад	TETOGRANIT 85. черный	METAL TETOGRANIT 90. платина	METAL TETOGRANIT 30. leningrad grey
SAKAIME 60-2-WH 4993911	SAKAIME 60-2-EV 4993914	SAKAIME 60-2-BE 4993909	SAKAIME 60-2-CH 4993913	SAKAIME 60-2-SA 4993910	SAKAIME 60-2-DC 4993912	SAKAIME 60-2-BL 4993908	SAKAIME 60-2-PL 4993915	SAKAIME 60-2-GR 4993554

# BOSEN 61

BASE 60



TETOGRANIT



АРМАТУРА



WK-1-R-IN  
 4956486  
 WK-1-R-G  
 4956499  
 WK-1-R-AB  
 4956487  
 347 стр.

## ОСОБЕННОСТИ

Материал: TETOGRANIT  
Метод производства: литье

## ВЫРЕЗ ПОД МОЙКУ

Размер выреза под мойку, мм:  
590x480  
Размер монтажной тумбы, см: 60

## ГАРАНТИЯ

15 лет

## КОМПЛЕКТАЦИЯ

Крепления, донный клапан, сифон

60  
CM

TETOGRANIT 10. белый	TETOGRANIT 11. эверест	TETOGRANIT 21. ваниль	TETOGRANIT 22. шампань	TETOGRANIT 24. бежевый	METAL TETOGRANIT 74. темный шоколад	TETOGRANIT 85. черный	METAL TETOGRANIT 90. платина	METAL TETOGRANIT 30. leningrad grey
BOSEN 61-WH 4991212	BOSEN 61-EV 4991215	BOSEN 61-BE 4991210	BOSEN 61-CH 4991214	BOSEN 61-SA 4991211	BOSEN 61-DC 4991213	BOSEN 61-BL 4991209	BOSEN 61-PL 4991216	BOSEN 61-GR 4993557

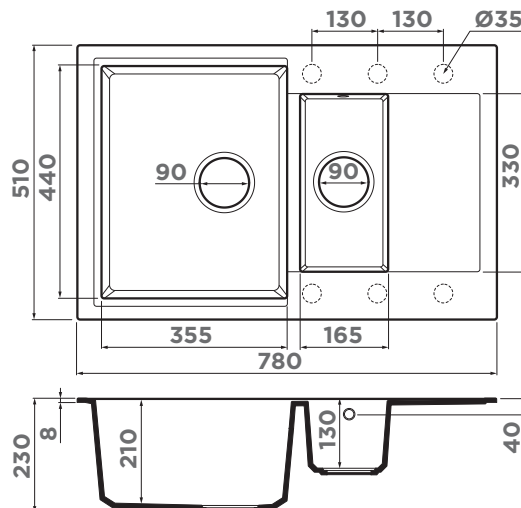
# DAISEN 78-2T

НОВАЯ  
МОДЕЛЬ

BASE 60



TETOGRANIT



## ОСОБЕННОСТИ

Материал: TETOGRANIT  
Метод производства: литье  
**ОБОРАЧИВАЕМАЯ ЧАША  
МОЙКИ**

## ВЫРЕЗ ПОД МОЙКУ

Размер выреза под мойку, мм:  
760x490  
Размер монтажной тумбы, см: 60

## ГАРАНТИЯ

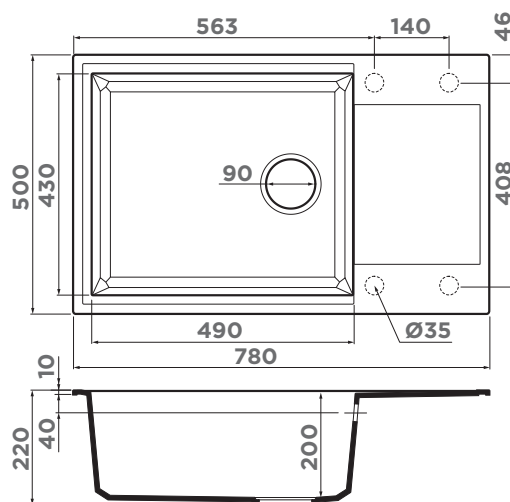
15 лет

## КОМПЛЕКТАЦИЯ

Крепления, донный клапан, сифон

TETOGRANIT 10. белый	TETOGRANIT 11. эверест	TETOGRANIT 21. ваниль	TETOGRANIT 22. шампань	TETOGRANIT 24. бежевый	METAL TETOGRANIT 74. темный шоколад	TETOGRANIT 85. черный	METAL TETOGRANIT 90. платина	METAL TETOGRANIT 30. leningrad grey
DAISEN 78-2T-WH 4993530	DAISEN 78-2T-EV 4993532	DAISEN 78-2T-BE 4993529	DAISEN 78-2T-CH 4993531	DAISEN 78-2T-SA 4993536	DAISEN 78-2T-DC 4993534	DAISEN 78-2T-BL 4993535	DAISEN 78-2T-PL 4993533	DAISEN 78-2T-GR 4993585

# САКАИМЕ 78-LB



## ОСОБЕННОСТИ

Материал: TETOGRANIT  
 Метод производства: литье  
**ОБОРАЧИВАЕМАЯ ЧАША**  
 МОЙКИ

## ВЫРЕЗ ПОД МОЙКУ

Размер выреза под мойку, мм:  
 760x490  
 Размер монтажной тумбы, см: 60

## ГАРАНТИЯ

**15 лет**

## КОМПЛЕКТАЦИЯ

Крепления, донный клапан, сифон

TETOGRANIT 10. белый	TETOGRANIT 11. эверест	TETOGRANIT 21. ваниль	TETOGRANIT 22. шампань	TETOGRANIT 24. бежевый	METAL TETOGRANIT 74. темный шоколад	TETOGRANIT 85. черный	METAL TETOGRANIT 90. платина	METAL TETOGRANIT 80. leningrad grey
САКАИМЕ 78-LB-WH	САКАИМЕ 78-LB-EV	САКАИМЕ 78-LB-BE	САКАИМЕ 78-LB-CH	САКАИМЕ 78-LB-SA	САКАИМЕ 78-LB-DC	САКАИМЕ 78-LB-BL	САКАИМЕ 78-LB-PL	САКАИМЕ 78-LB-GR
4993903	4993906	4993901	4993905	4993902	4993904	4993900	4993907	4993555

## РЕКОМЕНДУЕМЫЕ АКССУАРЫ



мойка:  
 САКАИМЕ 78-LB-WH  
 смеситель: SHINAGAWA 2 PLUS-GB  
 коландер: CO-04-IN



**КОЛАНДЕР**  
 CO-04-IN  
 4999022  
 328 стр.



**СМЕСИТЕЛЬ**  
 SHINAGAWA 2 PLUS-GB 4994340  
 SHINAGAWA 2 PLUS-BN 4994339  
 SHINAGAWA 2 PLUS-C 4994338

больше цветов  
 на 359 стр.



**ИЗМЕЛЬЧИТЕЛЬ**  
 NAGARE 500 4995060  
 NAGARE 750 4995059  
 NAGARE 1000 4995058  
 364 стр.



мойка:  
SUMI 78-LB-GR  
смеситель: WAKAYAMA-C  
коландер:  
CO-O4-IN  
декоративный  
корзинчатый элемент: DEC-IN



60  
CM

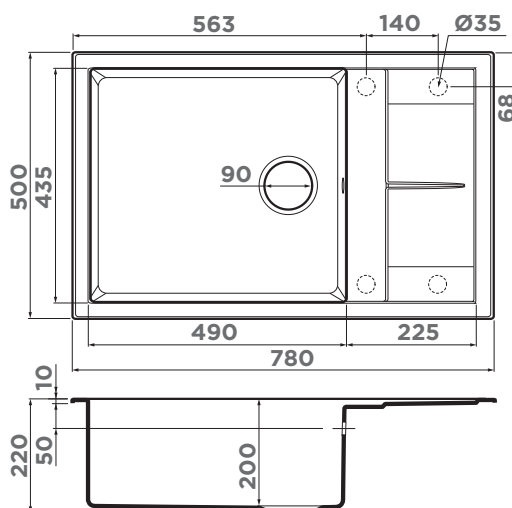
TETOGRANIT®  
Врезной монтаж

## SUMI 78-LB

BASE  
60



TETOGRANIT



### ОСОБЕННОСТИ

Материал: TETOGRANIT  
Метод производства: литье  
**ОБОРАЧИВАЕМАЯ ЧАША  
МОЙКИ**

### ВЫРЕЗ ПОД МОЙКУ

Размер выреза под мойку, мм:  
760x480  
Размер монтажной тумбы, см: 60

### ГАРАНТИЯ

**15 лет**

### КОМПЛЕКТАЦИЯ

Крепления, донный клапан,  
сифон

TETOGRANIT  
10. белый  
SUMI  
78-LB-WH  
4993722

TETOGRANIT  
11. зверест  
SUMI  
78-LB-EV  
4993725

TETOGRANIT  
21. ваниль  
SUMI  
78-LB-BE  
4993720

TETOGRANIT  
22. шампань  
SUMI  
78-LB-CH  
4993726

TETOGRANIT  
24. бежевый  
SUMI  
78-LB-SA  
4993721

METAL  
TETOGRANIT  
74. темный  
шоколад  
SUMI  
78-LB-DC  
4993723

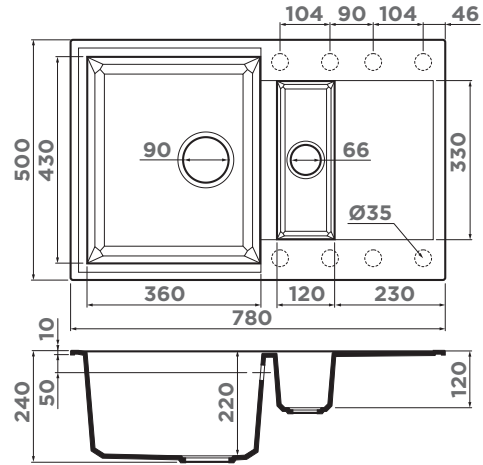
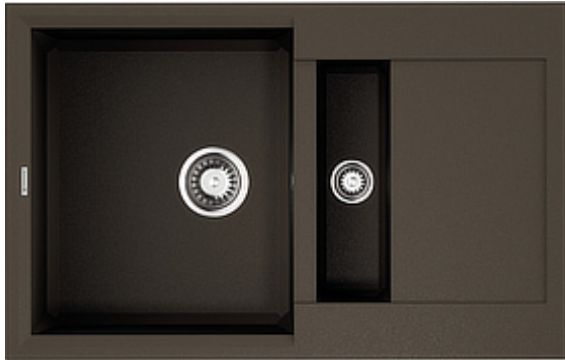
TETOGRANIT  
85. черный  
SUMI  
78-LB-BL  
4993719

METAL  
TETOGRANIT  
90. платина  
SUMI  
78-LB-PL  
4993724

METAL  
TETOGRANIT  
30. leningrad  
grey  
SUMI  
78-LB-GR  
4993563

# САКАИМЕ 78-2

BASE 60



## ОСОБЕННОСТИ

Материал: TETOGRANIT  
 Метод производства: литье  
**ОБОРАЧИВАЕМАЯ ЧАША  
 МОЙКИ**

## ВЫРЕЗ ПОД МОЙКУ

Размер выреза под мойку, мм:  
 760x480  
 Размер монтажной тумбы, см: 60

## ГАРАНТИЯ

**15 лет**

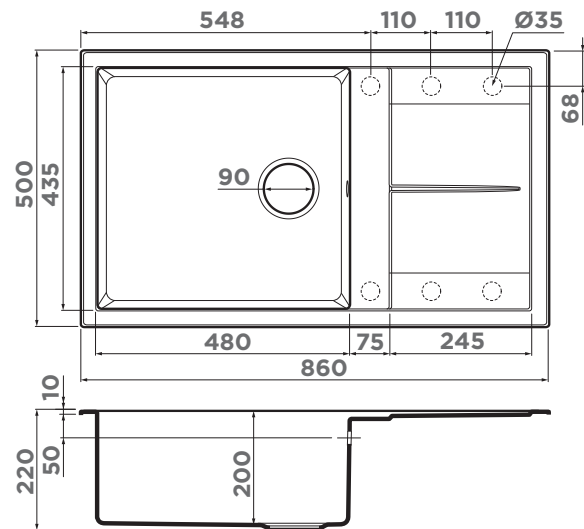
## КОМПЛЕКТАЦИЯ

Крепления, донный клапан,  
 сифон

TETOGRANIT 10. белый	TETOGRANIT 11. эверест	TETOGRANIT 21. ваниль	TETOGRANIT 22. шампань	TETOGRANIT 24. бежевый	METAL TETOGRANIT 74. темный шоколад	TETOGRANIT 85. черный	METAL TETOGRANIT 90. платина	METAL TETOGRANIT 30. leningrad grey
SAKAIME 78-2-WH 4993128	SAKAIME 78-2-EV 4993200	SAKAIME 78-2-BE 4993115	SAKAIME 78-2-CH 4993237	SAKAIME 78-2-SA 4993116	SAKAIME 78-2-DC 4993198	SAKAIME 78-2-BL 4993114	SAKAIME 78-2-PL 4993199	SAKAIME 78-2-GR 4993559

# SUMI 86

BASE 60



## ОСОБЕННОСТИ

Материал: TETOGRANIT  
 Метод производства: литье  
**ОБОРАЧИВАЕМАЯ ЧАША  
 МОЙКИ**

## ВЫРЕЗ ПОД МОЙКУ

Размер выреза под мойку, мм:  
 840x480  
 Размер монтажной тумбы, см: 60

## ГАРАНТИЯ

**15 лет**

## КОМПЛЕКТАЦИЯ

Крепления, донный клапан,  
 сифон

TETOGRANIT 10. белый	TETOGRANIT 11. эверест	TETOGRANIT 21. ваниль	TETOGRANIT 22. шампань	TETOGRANIT 24. бежевый	METAL TETOGRANIT 74. темный шоколад	TETOGRANIT 85. черный	METAL TETOGRANIT 90. платина	METAL TETOGRANIT 30. leningrad grey
SUMI 86-WH 4993649	SUMI 86-EV 4993652	SUMI 86-BE 4993647	SUMI 86-CH 4993653	SUMI 86-SA 4993648	SUMI 86-DC 4993650	SUMI 86-BL 4993646	SUMI 86-PL 4993651	SUMI 86-GR 4993654



мойка:  
**SAKAIME 86-2-BL**  
 смеситель:  
**YATOMI BN-BL**  
 дозатор:  
**OM-02-BN**

60  
 CM

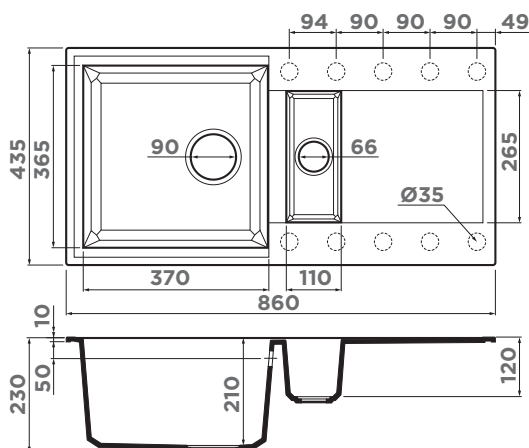
TETOGRANIT®  
 Врезной монтаж

## SAKAIME 86-2

BASE  
 60



TETOGRANIT



### ОСОБЕННОСТИ

Материал: TETOGRANIT  
 Метод производства: литье  
**ОБОРАЧИВАЕМАЯ ЧАША  
 МОЙКИ**

### ВЫРЕЗ ПОД МОЙКУ

Размер выреза под мойку, мм:  
 840x415  
 Размер монтажной тумбы, см: 60

### ГАРАНТИЯ

**15 лет**

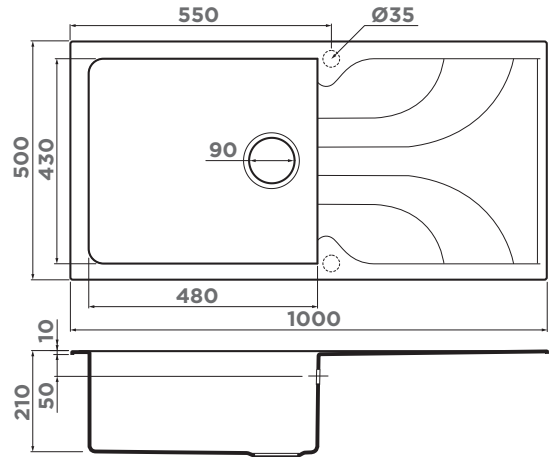
### КОМПЛЕКТАЦИЯ

Крепления, донный клапан,  
 сифон

TETOGRANIT 10. белый	TETOGRANIT 11. зверест	TETOGRANIT 21. ваниль	TETOGRANIT 22. шампань	TETOGRANIT 24. бежевый	METAL TETOGRANIT 74. темный шоколад	TETOGRANIT 85. черный	METAL TETOGRANIT 90. платина	METAL TETOGRANIT 30. leningrad grey
SAKAIME 86-2-WH 4993129	SAKAIME 86-2-EV 4993204	SAKAIME 86-2-BE 4993118	SAKAIME 86-2-CH 4993238	SAKAIME 86-2-SA 4993119	SAKAIME 86-2-DC 4993201	SAKAIME 86-2-BL 4993117	SAKAIME 86-2-PL 4993203	SAKAIME 86-2-GR 4993560

# YASUGATA 100

BASE 60



## ОСОБЕННОСТИ

Материал: TETOGRANIT  
 Метод производства: литье  
**ОБОРАЧИВАЕМАЯ ЧАША**  
 МОЙКИ

## ВЫРЕЗ ПОД МОЙКУ

Размер выреза под мойку, мм:  
 980x485  
 Размер монтажной тумбы, см: 60

## ГАРАНТИЯ

**15 лет**

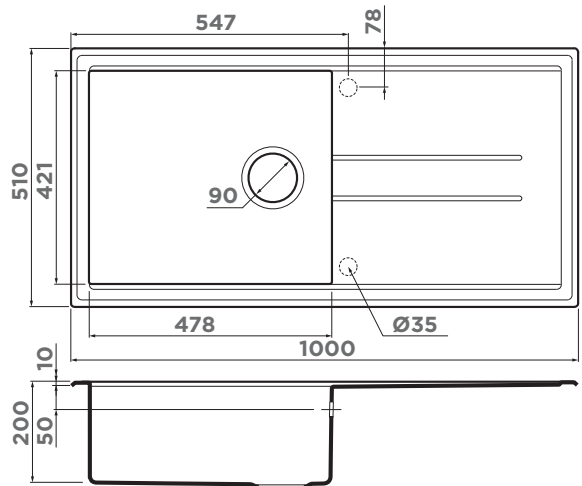
## КОМПЛЕКТАЦИЯ

Крепления, донный клапан, сифон

TETOGRANIT 10. белый	TETOGRANIT 11. эверест	TETOGRANIT 21. ваниль	TETOGRANIT 22. шампань	TETOGRANIT 24. бежевый	METAL TETOGRANIT 74. темный шоколад	TETOGRANIT 85. черный	METAL TETOGRANIT 90. платина	METAL TETOGRANIT 30. leningrad grey
YASUGATA 100-WH	YASUGATA 100-EV	YASUGATA 100-BE	YASUGATA 100-CH	YASUGATA 100-SA	YASUGATA 100-DC	YASUGATA 100-BL	YASUGATA 100-PL	YASUGATA 100-GR
4993847	4993850	4993845	4993849	4993846	4993848	4993844	4993851	4993568

# TEDORI 100

BASE 60



## ОСОБЕННОСТИ

Материал: TETOGRANIT  
 Метод производства: литье  
**ОБОРАЧИВАЕМАЯ ЧАША**  
 МОЙКИ

## ВЫРЕЗ ПОД МОЙКУ

Размер выреза под мойку, мм:  
 980x480  
 Размер монтажной тумбы, см: 60

## ГАРАНТИЯ

**15 лет**

## КОМПЛЕКТАЦИЯ

Крепления, донный клапан, сифон

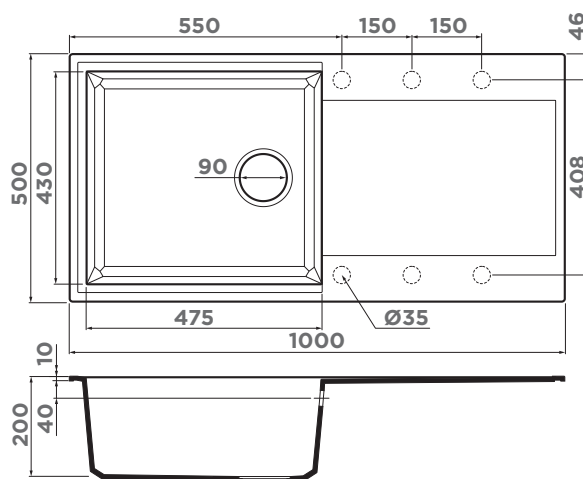
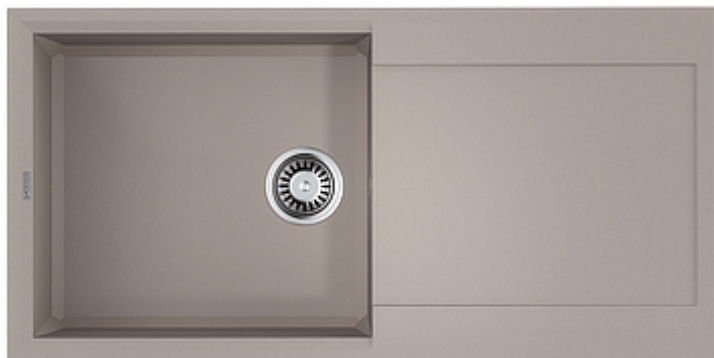
TETOGRANIT 10. белый	TETOGRANIT 11. эверест	TETOGRANIT 21. ваниль	TETOGRANIT 22. шампань	TETOGRANIT 24. бежевый	METAL TETOGRANIT 74. темный шоколад	TETOGRANIT 85. черный	METAL TETOGRANIT 90. платина	METAL TETOGRANIT 30. leningrad grey
TEDORI 100-WH	TEDORI 100-EV	TEDORI 100-BE	TEDORI 100-CH	TEDORI 100-SA	TEDORI 100-DC	TEDORI 100-BL	TEDORI 100-PL	TEDORI 100-GR
4993919	4993922	4993917	4993921	4993918	4993920	4993916	4993923	4993567

# SAKAIME 100

BASE  
60



TETOGRANIT



## ОСОБЕННОСТИ

Материал: TETOGRANIT  
Метод производства: литье  
**ОБОРАЧИВАЕМАЯ ЧАША  
МОЙКИ**

## ВЫРЕЗ ПОД МОЙКУ

Размер выреза под мойку, мм:  
980x490  
Размер монтажной тумбы, см: 60

## ГАРАНТИЯ

**15 лет**

## КОМПЛЕКТАЦИЯ

Крепления, донный клапан,  
сифон

60  
CM

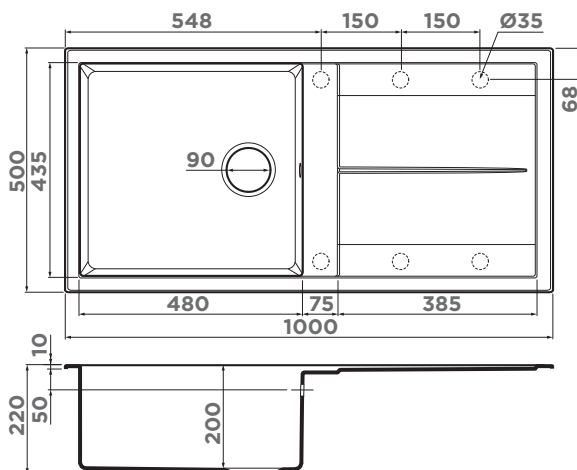
TETOGRANIT 10. белый	TETOGRANIT 11. зверест	TETOGRANIT 21. ваниль	TETOGRANIT 22. шампань	TETOGRANIT 24. бежевый	METAL TETOGRANIT 74. темный шоколад	TETOGRANIT 85. черный	METAL TETOGRANIT 90. платина	METAL TETOGRANIT 30. leningrad grey
SAKAIME 100-WH 4993887	SAKAIME 100-EV 4993890	SAKAIME 100-BE 4993885	SAKAIME 100-CH 4993889	SAKAIME 100-SA 4993886	SAKAIME 100-DC 4993888	SAKAIME 100-BL 4993884	SAKAIME 100-PL 4993891	SAKAIME 100-GR 4993561

мойка:  
**SAKAIME 100-EV**  
смеситель:  
**AKITA-IN**  
дозатор:  
**OM-02-BN**



TETOGRANIT®  
Врезной монтаж

# SUMI 100



## ОСОБЕННОСТИ

Материал: TETOGRANIT  
 Метод производства: литье  
**ОБОРАЧИВАЕМАЯ ЧАША**  
**МОЙКИ**

## ВЫРЕЗ ПОД МОЙКУ

Размер выреза под мойку, мм:  
 980x480  
 Размер монтажной тумбы, см: 60

## ГАРАНТИЯ

**15 лет**

## КОМПЛЕКТАЦИЯ

Крепления, донный клапан, сифон

TETOGRANIT 10. белый	TETOGRANIT 11. эверест	TETOGRANIT 21. ваниль	TETOGRANIT 22. шампань	TETOGRANIT 24. бежевый	METAL TETOGRANIT 74. темный шоколад	TETOGRANIT 85. черный	METAL TETOGRANIT 90. платина	METAL TETOGRANIT 30. leningrad grey
SUMI 100-WH 4993657	SUMI 100-EV 4993660	SUMI 100-BE 4993655	SUMI 100-CH 4993661	SUMI 100-SA 4993656	SUMI 100-DC 4993658	SUMI 100-BL 4993654	SUMI 100-PL 4993659	SUMI 100-GR 4993565

## РЕКОМЕНДУЕМЫЕ АКСЕССУАРЫ



### РАЗДЕЛОЧНАЯ ДОСКА

CB-SUMI  
 4999033  
 340 стр.



### СМЕСИТЕЛЬ

AKITA-S-C 4994330  
 AKITA-S-BN 4994302

больше цветов на 263 стр.



### СМЕСИТЕЛЬ

TONAMI-PL 4994062  
 TONAMI-BL 4994058  
 TONAMI-EV 4994063

больше цветов на 281 стр.



### РОЛЛ-МАТ

ROLL-03-IN 4997005  
 326 стр.



### ИЗМЕЛЬЧИТЕЛЬ

NAGARE 500 4995060  
 NAGARE 750 4995059  
 NAGARE 1000 4995058

364 стр.

### ДЕКОРАТИВНЫЙ ЭЛЕМЕНТ



DEC-IN 4957061  
 больше цветов на 324 стр.



### ДОЗАТОР

OM-02-PL 4995022

больше цветов на 321 стр.

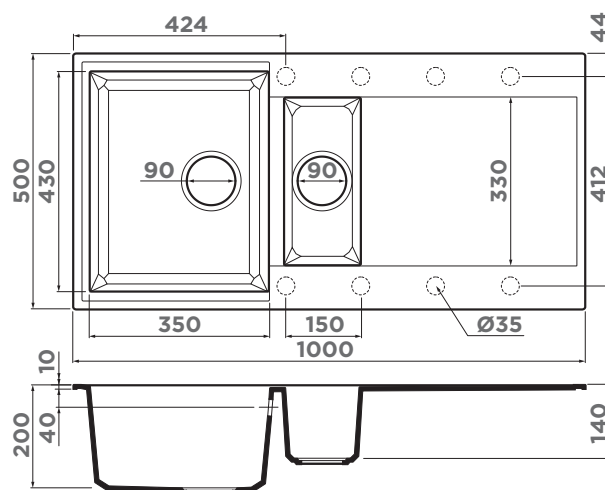


### ПНЕВМАТИЧЕСКАЯ КНОПКА ДЛЯ ИЗМЕЛЬЧИТЕЛЯ

SW-01-GB 4996049

368 стр.

# САКАИМЕ 100-2



## ОСОБЕННОСТИ

Материал: TETOGRANIT  
Метод производства: литье  
**ОБОРАЧИВАЕМАЯ ЧАША  
МОЙКИ**

## ВЫРЕЗ ПОД МОЙКУ

Размер выреза под мойку, мм:  
980x480  
Размер монтажной тумбы, см: 60

## ГАРАНТИЯ

**15 лет**

## КОМПЛЕКТАЦИЯ

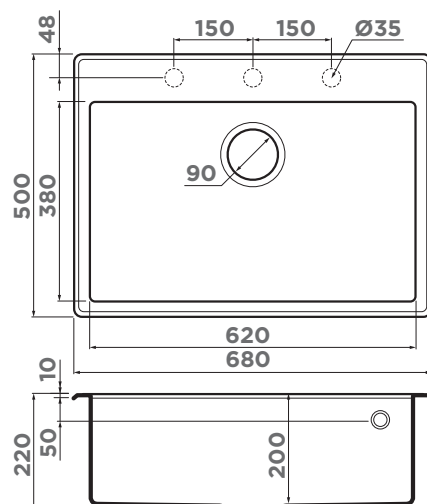
Крепления, донный клапан,  
сифон

60  
80  
CM

TETOGRANIT 10. белый	TETOGRANIT 11. зверест	TETOGRANIT 21. ваниль	TETOGRANIT 22. шампань	TETOGRANIT 24. бежевый	METAL TETOGRANIT 74. темный шоколад	TETOGRANIT 85. черный	METAL TETOGRANIT 90. платина	METAL TETOGRANIT 30. leningrad grey
САКАИМЕ 100-2-WH	САКАИМЕ 100-2-EV	САКАИМЕ 100-2-BE	САКАИМЕ 100-2-CH	САКАИМЕ 100-2-SA	САКАИМЕ 100-2-DC	САКАИМЕ 100-2-BL	САКАИМЕ 100-2-PL	САКАИМЕ 100-2-GR
4993895	4993898	4993893	4993897	4993894	4993896	4993892	4993899	4993562

TETOGRANIT®  
Врезной монтаж

# TEDORI 68



## ОСОБЕННОСТИ

Материал: TETOGRANIT  
Метод производства: литье

## ВЫРЕЗ ПОД МОЙКУ

Размер выреза под мойку, мм:  
660x480  
Размер монтажной тумбы, см: 80

## ГАРАНТИЯ

**15 лет**

## КОМПЛЕКТАЦИЯ

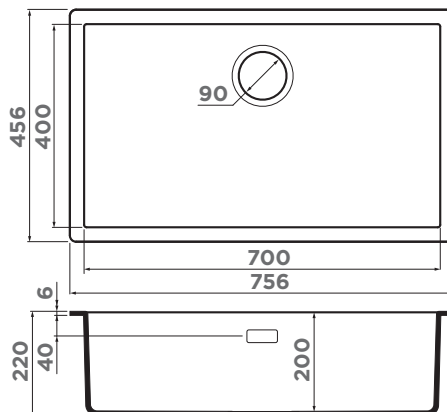
Крепления, донный клапан,  
сифон

TETOGRANIT 10. белый	TETOGRANIT 11. зверест	TETOGRANIT 21. ваниль	TETOGRANIT 22. шампань	TETOGRANIT 24. бежевый	METAL TETOGRANIT 74. темный шоколад	TETOGRANIT 85. черный	METAL TETOGRANIT 90. платина	METAL TETOGRANIT 30. leningrad grey
TEDORI 68-WH	TEDORI 68-EV	TEDORI 68-BE	TEDORI 68-CH	TEDORI 68-SA	TEDORI 68-DC	TEDORI 68-BL	TEDORI 68-PL	TEDORI 68-GR
4993967	4993970	4993965	4993969	4993966	4993968	4993964	4993971	4993570

# YAMAKAWA 75T-U/I

НОВАЯ  
МОДЕЛЬ

BASE  
80



## ОСОБЕННОСТИ

Материал: TETOGRANIT  
Метод производства: литье

## ВЫРЕЗ ПОД МОЙКУ

Размер выреза под мойку, мм:  
745x445  
Угловой радиус врезки, мм: 5  
Размер монтажной тумбы, см: 80

## ГАРАНТИЯ

15 лет

## КОМПЛЕКТАЦИЯ

Крепления для всех типов монтажа, донный клапан, декоративный корзинчатый элемент, сифон

TETOGRANIT  
10. белый

YAMAKAWA 75T-  
U/I-WH 4993462

METAL  
TETOGRANIT  
90. платина

YAMAKAWA 75T-  
U/I-PL 4993464

TETOGRANIT  
85. черный

YAMAKAWA 75T-  
U/I-BL 4993437

TETOGRANIT  
22. шампань

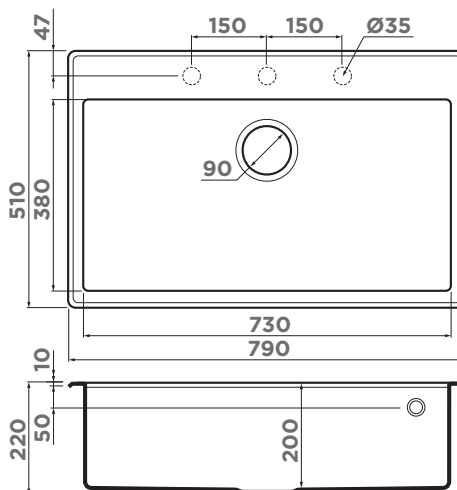
YAMAKAWA 75T-  
U/I-CH 4993466

TETOGRANIT  
11. эверест

YAMAKAWA 75T-  
U/I-EV 4993465

# TEDORI 79

BASE  
80



## ОСОБЕННОСТИ

Материал: TETOGRANIT  
Метод производства: литье

## ВЫРЕЗ ПОД МОЙКУ

Размер выреза под мойку, мм:  
770x480  
Размер монтажной тумбы, см: 80

## ГАРАНТИЯ

15 лет

## КОМПЛЕКТАЦИЯ

Крепления, донный клапан, сифон

TETOGRANIT  
10. белый

TEDORI  
79-WH  
4993951

TETOGRANIT  
11. эверест

TEDORI  
79-EV  
4993954

TETOGRANIT  
21. ваниль

TEDORI  
79-BE  
4993949

TETOGRANIT  
22. шампань

TEDORI  
79-CH  
4993953

TETOGRANIT  
24. бежевый

TEDORI  
79-SA  
4993950

METAL  
TETOGRANIT  
74. темный  
шоколад

TEDORI  
79-DC  
4993952

TETOGRANIT  
85. черный

TEDORI  
79-BL  
4993948

METAL  
TETOGRANIT  
90. платина

TEDORI  
79-PL  
4993955

METAL  
TETOGRANIT  
80. leningrad  
grey

TEDORI  
79-GR  
4993571

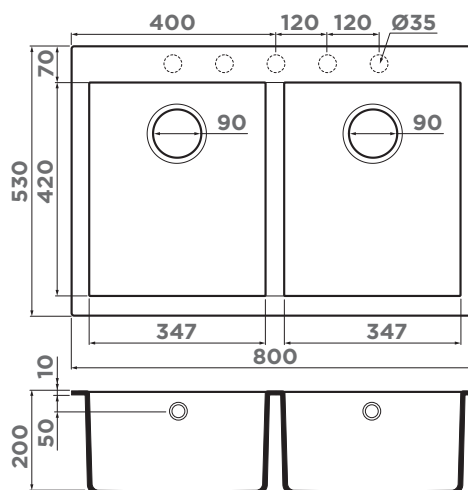


# BOSEN 80-2

BASE  
80



TETOGRANIT



## ОСОБЕННОСТИ

Материал: TETOGRANIT  
Метод производства: литье

## ВЫРЕЗ ПОД МОЙКУ

Размер выреза под мойку, мм:  
780x510  
Размер монтажной тумбы, см: 80

## ГАРАНТИЯ

15 лет

## КОМПЛЕКТАЦИЯ

Крепления, донный клапан, сифон

80  
CM

TETOGRANIT 10. белый	TETOGRANIT 11. эверест	TETOGRANIT 21. ваниль	TETOGRANIT 22. шампань	TETOGRANIT 24. бежевый	METAL TETOGRANIT 74. темный шоколад	TETOGRANIT 85. черный	METAL TETOGRANIT 90. платина	METAL TETOGRANIT 30. leningrad grey
BOSEN 80-2-WH 4993839	BOSEN 80-2-EV 4993842	BOSEN 80-2-BE 4993837	BOSEN 80-2-CH 4993841	BOSEN 80-2-SA 4993838	BOSEN 80-2-DC 4993840	BOSEN 80-2-BL 4993836	BOSEN 80-2-PL 4993843	BOSEN 80-2-GR 4993569

TETOGRANIT®  
Врезной монтаж



мойка:  
BOSEN 80-2-DC  
смеситель: AKITA-S-BN  
ролл-мат:  
ROLL-01 SILICONE-BL  
дозатор:  
OM-02-BN  
колландер:  
CO-05-IN  
декоративный элемент: DEC-IN



мойка: MARU 86-SA  
 смеситель: NAGANO-LG  
 доска: CB-MARU-86  
 арматура: WK-1-R-G  
 декоративный элемент: DEC-LG

**РЕКОМЕНДУЕМЫЕ АКСЕССУАРЫ**



**РАЗДЕЛОЧНАЯ ДОСКА**

CB-MARU-86  
 4999030  
 340 стр.



**СМЕСИТЕЛЬ**

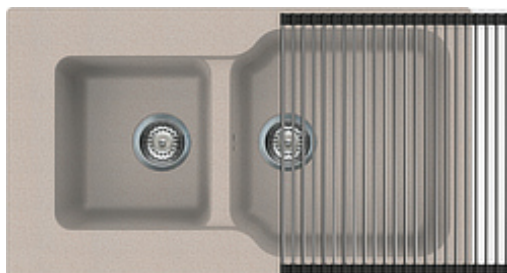
- OKINAWA-G 4994016
- OKINAWA-AB 4994056
- OKINAWA-SI 4994057

больше цветов на 293 стр.

**ДОЗАТОР**



OM-01-G 4995007  
 больше цветов на 320 стр.



**РОЛЛ-МАТ**

ROLL-03-IN 4997005  
 326 стр.



**АРМАТУРА**

- WK-1-R-IN 4956486
- WK-1-R-G 4956499
- WK-1-R-AB 4956487

347 стр.

**ДЕКОРАТИВНЫЙ ЭЛЕМЕНТ**



DEC-AB 4957089  
 больше цветов на 324 стр.



**ИЗМЕЛЬЧИТЕЛЬ**

- NAGARE 500 4995060
- NAGARE 750 4995059
- NAGARE 1000 4995058

364 стр.

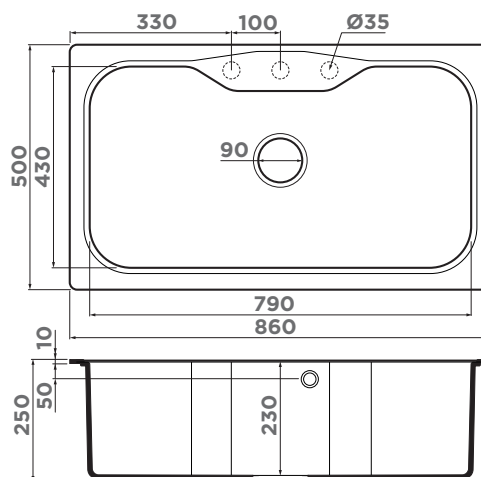


**ПНЕВМАТИЧЕСКАЯ КНОПКА ДЛЯ ИЗМЕЛЬЧИТЕЛЯ**

SW-01-GB 4996049

368 стр.

# MARU 86



## ОСОБЕННОСТИ

Материал: TETOGRANIT  
Метод производства: литье

## ВЫРЕЗ ПОД МОЙКУ

Размер выреза под мойку, мм:  
840x490  
Размер монтажной тумбы, см: 90

## ГАРАНТИЯ

**15** лет

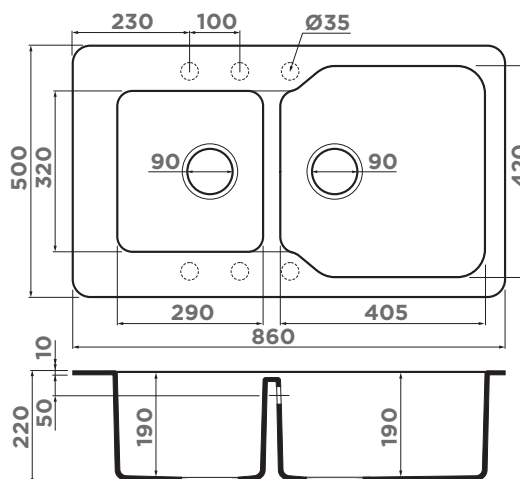
## КОМПЛЕКТАЦИЯ

Крепления, донный клапан, сифон

**90**  
СМ

TETOGRANIT 10. белый	TETOGRANIT 11. эверест	TETOGRANIT 21. ваниль	TETOGRANIT 22. шампань	TETOGRANIT 24. бежевый	METAL TETOGRANIT 74. темный шоколад	TETOGRANIT 85. черный	METAL TETOGRANIT 90. платина	METAL TETOGRANIT 30. leningrad grey
MARU 86-WH	MARU 86-EV	MARU 86-BE	MARU 86-CH	MARU 86-SA	MARU 86-DC	MARU 86-BL	MARU 86-PL	MARU 86-GR
4993165	4993216	4993139	4993242	4993140	4993214	4993138	4993215	4993574

# MARU 86-2



## ОСОБЕННОСТИ

Материал: TETOGRANIT  
Метод производства: литье  
**ОБОРАЧИВАЕМАЯ ЧАША МОЙКИ**

## ВЫРЕЗ ПОД МОЙКУ

Размер выреза под мойку, мм:  
840x490  
Размер монтажной тумбы, см: 90

## ГАРАНТИЯ

**15** лет

## КОМПЛЕКТАЦИЯ

Крепления, донный клапан, сифон

TETOGRANIT 11. эверест	TETOGRANIT 21. ваниль	TETOGRANIT 22. шампань	TETOGRANIT 24. бежевый	TETOGRANIT 85. черный	METAL TETOGRANIT 30. leningrad grey
MARU 86-2-EV	MARU 86-2-BE	MARU 86-2-CH	MARU 86-2-SA	MARU 86-2-BL	MARU 86-2-GR
4993290	4993285	4993291	4993286	4993284	4993575

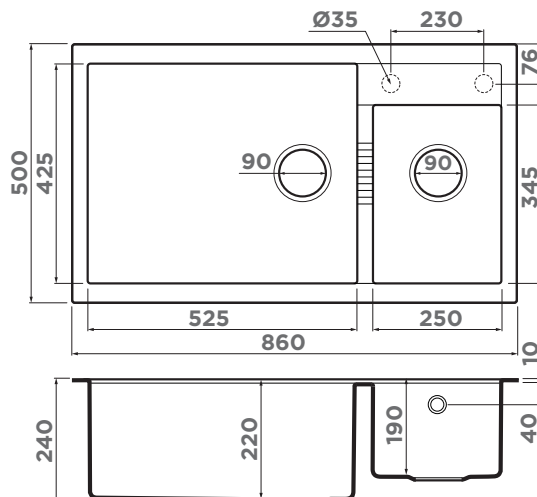
TETOGRANIT®  
Врезной монтаж

# TEDORI 86-2-LB

BASE 90



TETOGRANIT



## ОСОБЕННОСТИ

Материал: TETOGRANIT  
Метод производства: литье

## ВЫРЕЗ ПОД МОЙКУ

Размер выреза под мойку, мм: 840x480  
Размер монтажной тумбы, см: 90

## ГАРАНТИЯ

15 лет

## КОМПЛЕКТАЦИЯ

Крепления, донный клапан, сифон

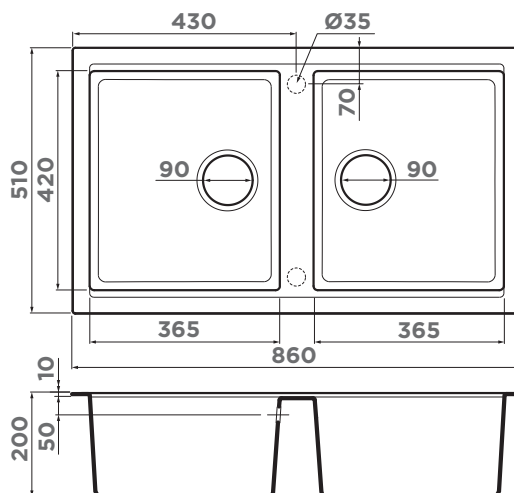
TETOGRANIT 10. белый	TETOGRANIT 11. эверест	TETOGRANIT 21. ваниль	TETOGRANIT 22. шампань	TETOGRANIT 24. бежевый	TETOGRANIT 85. черный	METAL TETOGRANIT 90. платина	METAL TETOGRANIT 30. leningrad grey
TEDORI 86-2-LB-WH	TEDORI 86-2-LB-EV	TEDORI 86-2-LB-BE	TEDORI 86-2-LB-CH	TEDORI 86-2-LB-SA	TEDORI 86-2-LB-BL	TEDORI 86-2-LB-PL	TEDORI 86-2-LB-GR
4993935	4993938	4993933	4993937	4993934	4993932	4993939	4993573

# TEDORI 86-2

BASE 90



TETOGRANIT



## ОСОБЕННОСТИ

Материал: TETOGRANIT  
Метод производства: литье

## ВЫРЕЗ ПОД МОЙКУ

Размер выреза под мойку, мм: 840x480  
Размер монтажной тумбы, см: 90

## ГАРАНТИЯ

15 лет

## КОМПЛЕКТАЦИЯ

Крепления, донный клапан, сифон

TETOGRANIT 10. белый	TETOGRANIT 11. эверест	TETOGRANIT 21. ваниль	TETOGRANIT 22. шампань	TETOGRANIT 24. бежевый	METAL TETOGRANIT 74. темный шоколад	TETOGRANIT 85. черный	METAL TETOGRANIT 90. платина	METAL TETOGRANIT 30. leningrad grey
TEDORI 86-2-WH	TEDORI 86-2-EV	TEDORI 86-2-BE	TEDORI 86-2-CH	TEDORI 86-2-SA	TEDORI 86-2-DC	TEDORI 86-2-BL	TEDORI 86-2-PL	TEDORI 86-2-GR
4993927	4993930	4993925	4993929	4993926	4993928	4993924	4993931	4993572

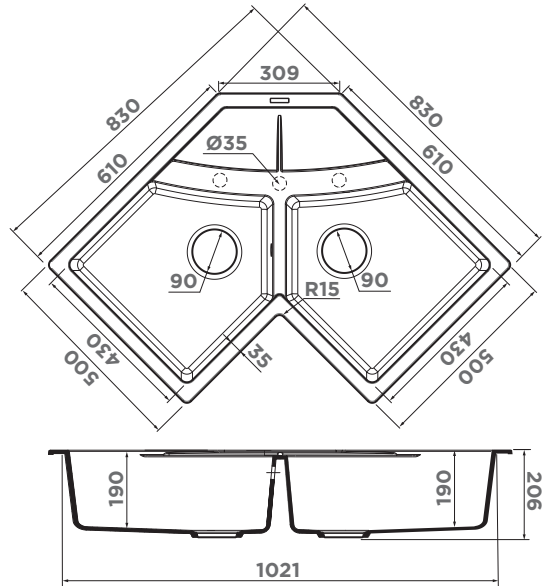
# SUMI 83C

НОВАЯ  
МОДЕЛЬ

BASE  
90



TETOGRANIT



## ОСОБЕННОСТИ

Материал: TETOGRANIT  
Метод производства: литье

## ВЫРЕЗ ПОД МОЙКУ

Размер выреза под мойку, мм:  
по шаблону на упаковке  
Размер монтажной тумбы, см: 90

## ГАРАНТИЯ

15 лет

## КОМПЛЕКТАЦИЯ

Крепления, донный клапан,  
сифон

90  
CM

TETOGRANIT 10. белый	TETOGRANIT 11. эверест	TETOGRANIT 22. шампань	TETOGRANIT 85. черный	METAL TETOGRANIT 90. платина
SUMI 83C-WH 4997174	SUMI 83C-EV 4997176	SUMI 83C-CH 4997175	SUMI 83C-BL 4993864	SUMI 83C-PL 4993860

TETOGRANIT®  
Врезной монтаж

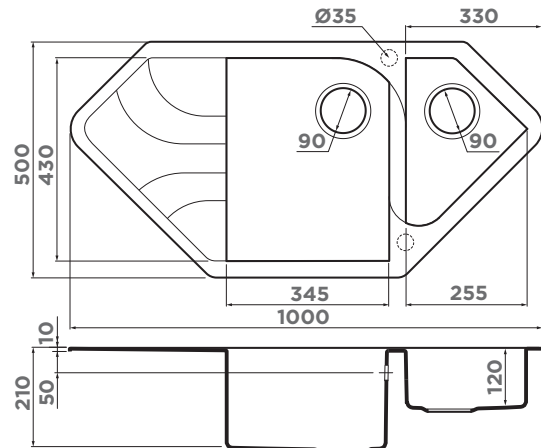
# YASUGATA 100C

НОВАЯ  
МОДЕЛЬ

BASE  
90



TETOGRANIT



## ОСОБЕННОСТИ

Материал: TETOGRANIT  
Метод производства: литье

## ВЫРЕЗ ПОД МОЙКУ

Размер выреза под мойку, мм:  
по шаблону на упаковке  
Размер монтажной тумбы, см: 90

## ГАРАНТИЯ

15 лет

## КОМПЛЕКТАЦИЯ

Крепления, донный клапан,  
сифон

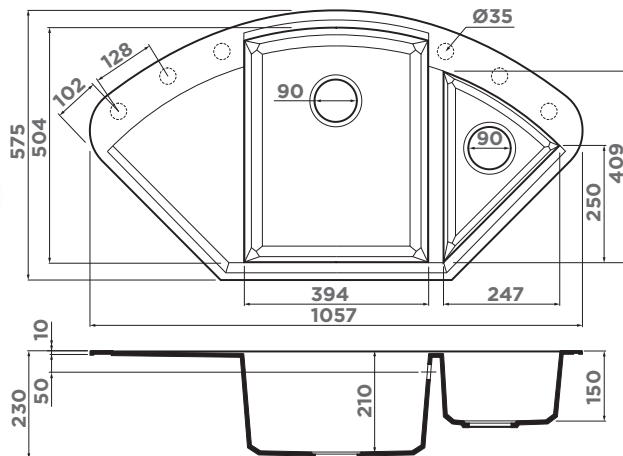
TETOGRANIT 10. белый	TETOGRANIT 11. эверест	TETOGRANIT 21. ваниль	TETOGRANIT 22. шампань	TETOGRANIT 24. бежевый	METAL TETOGRANIT 74. темный шоколад	TETOGRANIT 85. черный	METAL TETOGRANIT 90. платина	METAL TETOGRANIT 30. leningrad grey
YASUGATA 100C-WH 4993879	YASUGATA 100C-EV 4993882	YASUGATA 100C-BE 4993877	YASUGATA 100C-CH 4993881	YASUGATA 100C-SA 4993878	YASUGATA 100C-DC 4993880	YASUGATA 100C-BL 4993876	YASUGATA 100C-PL 4993883	YASUGATA 100C-GR 4993577

# SAKAIME 105C

BASE  
90



TETOGRANIT



## ОСОБЕННОСТИ

Материал: TETOGRANIT  
Метод производства: литье

## ВЫРЕЗ ПОД МОЙКУ

Размер выреза под мойку, мм:  
по шаблону на упаковке  
Размер монтажной тумбы, см: 90

## ГАРАНТИЯ

15 лет

## КОМПЛЕКТАЦИЯ

Крепления, донный клапан,  
сифон

TETOGRANIT 10. белый	TETOGRANIT 11. эверест	TETOGRANIT 21. ваниль	TETOGRANIT 22. шампань	TETOGRANIT 24. бежевый	METAL TETOGRANIT 74. темный шоколад	TETOGRANIT 85. черный	METAL TETOGRANIT 90. платина	METAL TETOGRANIT 30. leningrad grey
SAKAIME 105C-WH 4993137	SAKAIME 105C-EV 4993210	SAKAIME 105C-BE 4993124	SAKAIME 105C-CH 4993240	SAKAIME 105C-SA 4993125	SAKAIME 105C-DC 4993208	SAKAIME 105C-BL 4993123	SAKAIME 105C-PL 4993209	SAKAIME 105C-GR 4993576



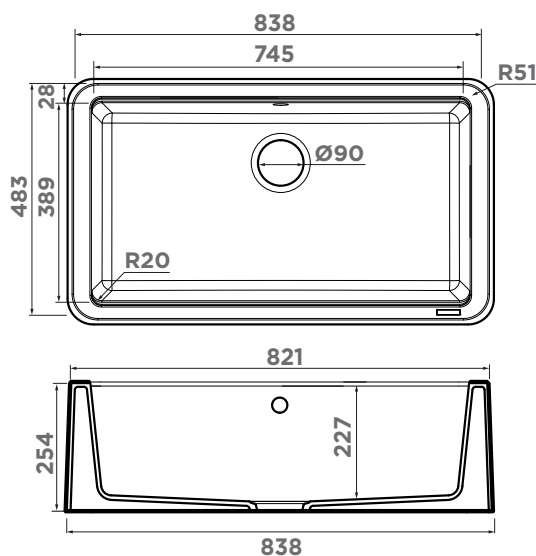
мойка:  
TARENTO 83-WH  
смеситель:  
OSAKA-BN-WH  
доска:  
CB-TARENTO-83  
ролл-мат:  
ROLL-05-IN

# TARENTO 83

НОВАЯ  
МОДЕЛЬ

BASE  
90  
FR

TETOGRANIT



## ОСОБЕННОСТИ

Материал: TETOGRANIT  
Метод производства: литье

## ВЫРЕЗ ПОД МОЙКУ

Размер выреза под мойку, мм:  
по шаблону на упаковке  
Размер монтажной тумбы, см: 90

## ГАРАНТИЯ

15 лет

## КОМПЛЕКТАЦИЯ

Донный клапан, сифон,  
декоративная накладка

90  
CM

TETOGRANIT®  
Врезной монтаж

TETOGRANIT  
10. белый

TARENTO 83-WH  
4993177

TETOGRANIT  
85. черный

TARENTO 83-BL  
4993178



Подробнее о  
фронтальном  
монтаже

## РЕКОМЕНДУЕМЫЕ АКСЕССУАРЫ



### РАЗДЕЛОЧНАЯ ДОСКА

CB-TARENTO-83  
4999065  
338 стр.



### РОЛЛ-МАТ

ROLL-05-IN  
4999060  
326 стр.



### СМЕСИТЕЛЬ

TAKAMATSU-S-PW  
4994357

больше цветов  
на 278 стр.



### СМЕСИТЕЛЬ

KANTO-BN-WH  
4994298  
KANTO-GM-R  
4994013  
KANTO-LG-BL  
4994014

больше цветов  
на 266 стр.



### ИЗМЕЛЬЧИТЕЛЬ

NAGARE SLIM 500  
4995061  
NAGARE SLIM 900  
4995062  
NAGARE SLIM 1250  
4995063

364 стр.



### СМЕСИТЕЛЬ

NAGANO-SA  
4994055  
NAGANO-GR  
4994219  
NAGANO-BL  
4994047

больше цветов  
на 277 стр.



### ПНЕВМАТИЧЕСКАЯ КНОПКА ДЛЯ ИЗМЕЛЬЧИТЕЛЯ

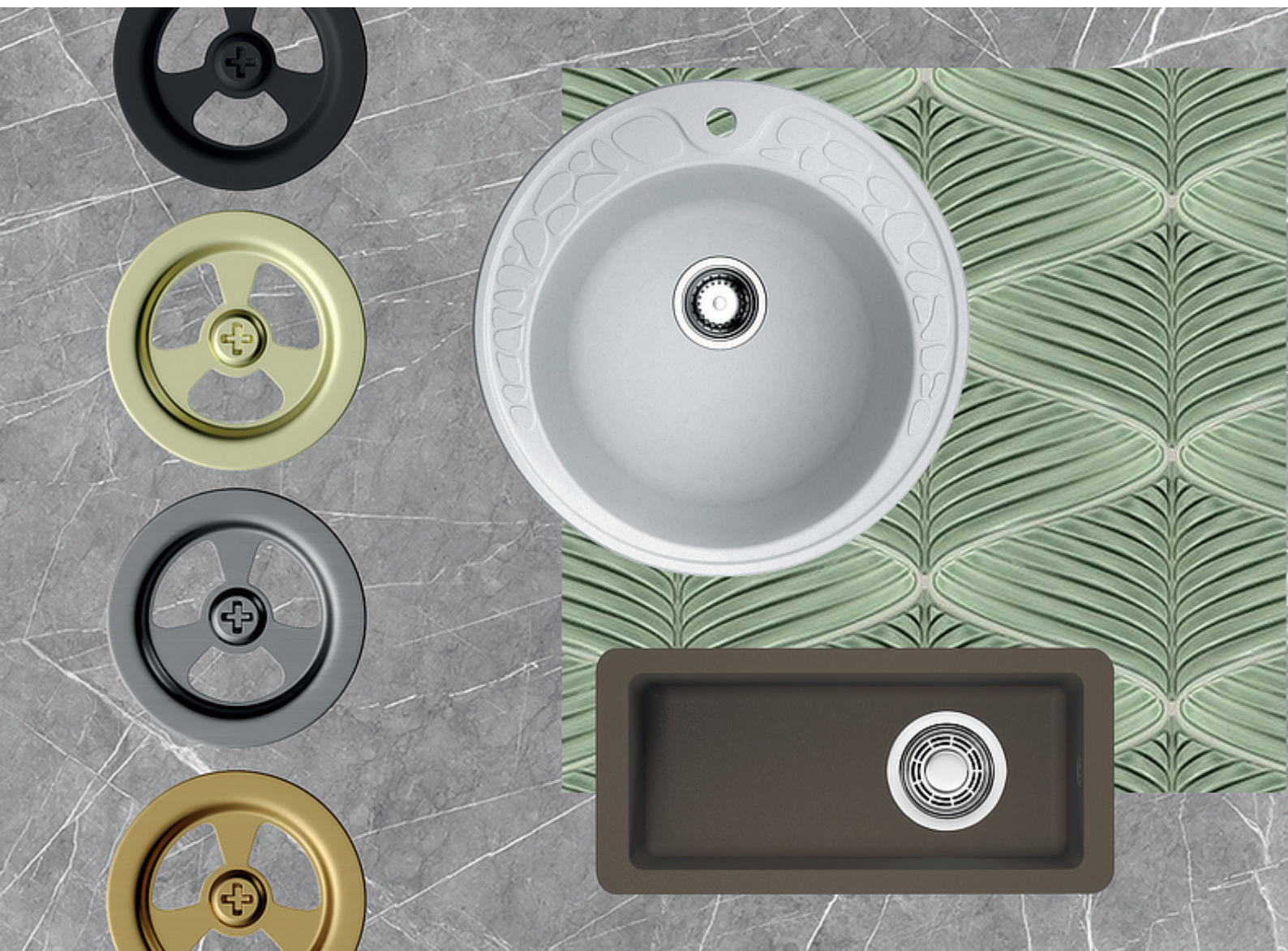
SW-01-GB  
4996049  
368 стр.



### ДОЗАТОР

OM-02-BN  
4995008  
больше цветов  
на 321 стр.

# МОЙКИ ИЗ ARTGRANIT



## ГАРАНТИЯ

8 лет

## ВРЕЗНОЙ МОНТАЖ



**ARTGRANIT®** создан из твердых частиц кварца, гранита и прочного связующего полимера. Мойки из материала ARTGRANIT®, содержат в своем составе быстрозастывающий связующий компонент, не имеющий аналогов на рынке. Что сокращает процесс производства, тем самым удешевляя его. Полученный материал отличается привлекательным внешним видом и прекрасными эксплуатационными характеристиками.

## ЦВЕТА ARTGRANIT®

<b>PA</b> 28. пастила	<b>BE</b> 21. ваниль	<b>CA</b> 12. карамель	<b>SA</b> 24. бежевый
<b>DC</b> 74. темный шоколад	<b>BL</b> 85. черный	<b>GR</b> 30. leningrad grey	



**ПРОЧНОСТЬ**

Одним из составляющих наполнителя для моек ARTGRANIT® является молотый кварц мельчайших размеров. Благодаря его прочности и устойчивости к различным природным и химическим воздействиям данный материал стал незаменим в различных отраслях, в том числе и при производстве моек.

**ХИМИЧЕСКАЯ ИНЕРТНОСТЬ**

Кварцевый песок в составе мойки имеет кристаллическую структуру, что придает мойке устойчивость к воздействию различных кислот и щелочей, гарантируя неизменность внешнего вида мойки и ее безопасность.

**СТОЙКОСТЬ ЦВЕТА**

За время использования мойка не теряет свой первоначальный цвет. Даже при длительном воздействии солнечных лучей она не выгорает.

**ТЕРМОСТОЙКИЕ**

Мойки из ARTGRANIT® устойчивы к термическим воздействиям и достойно выдерживают температурные перепады. Кварцевый песок, в составе ARTGRANIT®, имеет кристаллическую структуру, что придает ему исключительную прочность и устойчивость к воздействию различных кислот и щелочей. Кварцевый песок является твердым и тугоплавким материалом, а его химический состав обеспечивает его пожаробезопасность и повышенную огнеупорность.

**ЭКОЛОГИЧНЫЕ**

В составе гранитных моек ОМОИКИ присутствуют специальные антибактериальные защитные комплексы с ионами серебра. Важно, что ионы серебра добавляются в смесь с наполнителем, то есть являются составной частью композиционного материала, а не покрытием. Именно по этой причине антибактериальная защита действует на протяжении всего срока службы мойки, радуя владельцев чистотой и отсутствием запахов.

**ИЗНОСОСТОЙКИЕ**

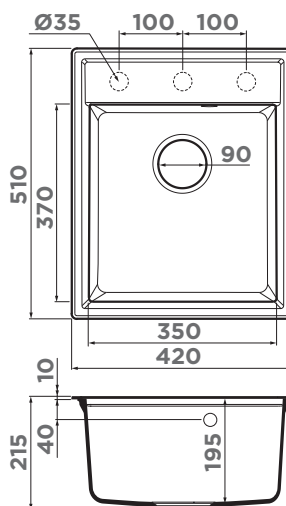
За счет инновационных добавок в составе композитного материала, ARTGRANIT® имеет гладкую поверхность и очень плотную структуру, не позволяющую каплям жидкости и грязи проникать глубоко внутрь мойки, отталкивая частицы воды. Причиной этому служат гидрофобизирующие добавки, которые внесены в структуру композита.

# DAISEN 42

BASE 40



ARTGRANIT



### КОЛАНДЕР



CO-05-IN  
4999036  
328 стр.

## ОСОБЕННОСТИ

Материал: ARTGRANIT  
Метод производства: литье

## ВЫРЕЗ ПОД МОЙКУ

Размер выреза под мойку, мм: 400x490  
Размер монтажной тумбы, см: 40

## ГАРАНТИЯ

8 лет

## КОМПЛЕКТАЦИЯ

Крепления, донный клапан, сифон

ARTGRANIT 28. пастила	ARTGRANIT 21. ваниль	ARTGRANIT 12. карамель	ARTGRANIT 24. бежевый	METAL ARTGRANIT 74. темный шоколад	METAL ARTGRANIT 85. черный	METAL ARTGRANIT 30. Leningrad grey
DAISEN 42-PA 4993602	DAISEN 42-BE 4993600	DAISEN 42-CA 4993603	DAISEN 42-SA 4993607	DAISEN 42-DC 4993605	DAISEN 42-BL 4993606	DAISEN 42-GR 4993604

## РЕКОМЕНДУЕМЫЕ АКСЕССУАРЫ



мойка:  
YONAKA 65-PA  
смеситель:  
YAMADA-PA

### АРМАТУРА



WK-1-R-IN  
4956486  
WK-1-R-G  
4956499  
WK-1-R-AB  
4956487  
347 стр.

### ДЕКОРАТИВНЫЙ ЭЛЕМЕНТ



DEC-LG  
4957090  
DEC-IN  
4957061  
DEC-GM  
4957091  
больше цветов  
на 324 стр.

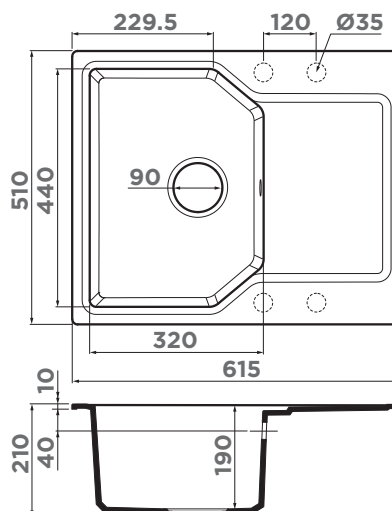
### СМЕСИТЕЛЬ



YATOMI-BN-BL  
4994247  
YATOMI-BN-WH  
4994250  
YATOMI-BN-GR  
4994251  
больше цветов  
на 301 стр.

# YONAKA 61

BASE  
40



КОЛАНДЕР



CO-04-IN  
4999022  
328 стр.

## ОСОБЕННОСТИ

Материал: ARTGRANIT  
Метод производства: литье  
**ОБОРАЧИВАЕМАЯ ЧАША  
МОЙКИ**

## ВЫРЕЗ ПОД МОЙКУ

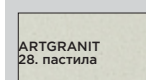
Размер выреза под мойку, мм:  
595x490  
Размер монтажной тумбы, см: 40

## ГАРАНТИЯ

**8** лет

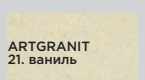
## КОМПЛЕКТАЦИЯ

Крепления, донный клапан,  
сифон



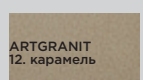
ARTGRANIT  
28. пастила

YONAKA  
61-PA  
4993634



ARTGRANIT  
21. ваниль

YONAKA  
61-BE  
4993632



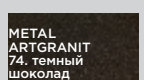
ARTGRANIT  
12. карамель

YONAKA  
61-CA  
4993635



ARTGRANIT  
24. бежевый

YONAKA  
61-SA  
4993639



METAL  
ARTGRANIT  
74. темный  
шоколад

YONAKA  
61-DC  
4993637



METAL  
ARTGRANIT  
85. черный

YONAKA  
61-BL  
4993638

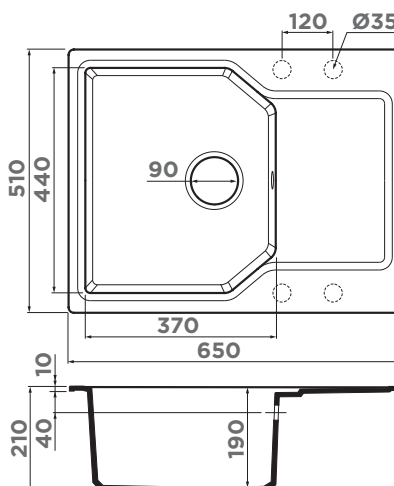


METAL  
ARTGRANIT  
30. Leningrad  
grey

YONAKA  
61-GR  
4993636

# YONAKA 65

BASE  
45



КОЛАНДЕР



CO-04-IN  
4999022  
328 стр.

## ОСОБЕННОСТИ

Материал: ARTGRANIT  
Метод производства: литье  
**ОБОРАЧИВАЕМАЯ ЧАША  
МОЙКИ**

## ВЫРЕЗ ПОД МОЙКУ

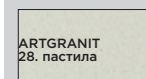
Размер выреза под мойку, мм:  
630x490  
Размер монтажной тумбы, см: 45

## ГАРАНТИЯ

**8** лет

## КОМПЛЕКТАЦИЯ

Крепления, донный клапан,  
сифон



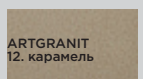
ARTGRANIT  
28. пастила

YONAKA  
65-PA  
4993344



ARTGRANIT  
21. ваниль

YONAKA  
65-BE  
4993342



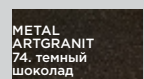
ARTGRANIT  
12. карамель

YONAKA  
65-CA  
4993345



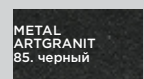
ARTGRANIT  
24. бежевый

YONAKA  
65-SA  
4993415



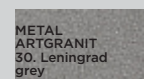
METAL  
ARTGRANIT  
74. темный  
шоколад

YONAKA  
65-DC  
4993347



METAL  
ARTGRANIT  
85. черный

YONAKA  
65-BL  
4993348



METAL  
ARTGRANIT  
30. Leningrad  
grey

YONAKA  
65-GR  
4993346

40  
45  
CM

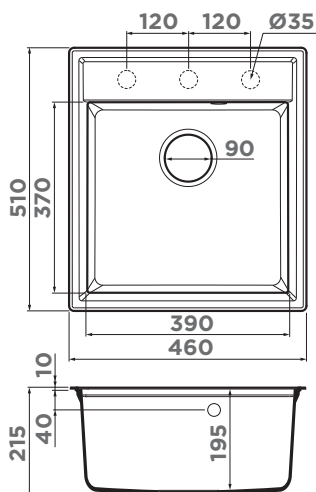
ARTGRANIT®  
Врезной монтаж

# DAISEN 46

BASE 45



ARTGRANIT



### КОЛАНДЕР



CO-05-IN  
4999036  
328 стр.

### ОСОБЕННОСТИ

Материал: ARTGRANIT  
Метод производства: литье

### ВЫРЕЗ ПОД МОЙКУ

Размер выреза под мойку, мм: 440x490  
Размер монтажной тумбы, см: 45

### ГАРАНТИЯ

8 лет

### КОМПЛЕКТАЦИЯ

Крепления, донный клапан, сифон

ARTGRANIT 28. пастила	ARTGRANIT 21. ваниль	ARTGRANIT 12. карамель	ARTGRANIT 24. бежевый	METAL ARTGRANIT 74. темный шоколад	METAL ARTGRANIT 85. черный	METAL ARTGRANIT 30. Leningrad grey
DAISEN 46-PA 4993610	DAISEN 46-BE 4993608	DAISEN 46-CA 4993611	DAISEN 46-SA 4993615	DAISEN 46-DC 4993613	DAISEN 46-BL 4993614	DAISEN 46-GR 4993612

### РЕКОМЕНДУЕМЫЕ АКСЕССУАРЫ



мойка:  
MANMARU 62-BL  
смеситель:  
TOTTORI-O  
арматура:  
WK-1CL-R



### СМЕСИТЕЛЬ

SHINAGAWA-SA  
4994110  
SHINAGAWA-DC  
4994105

больше цветов  
на 311 стр.



### СМЕСИТЕЛЬ

NAGANO-SA  
4994055  
NAGANO-GR  
4994219  
NAGANO-BL  
4994047

больше цветов  
на 277 стр.

### ДОЗАТОР



OM-02-GR  
4995036  
больше цветов  
на 321 стр.

### ДОЗАТОР



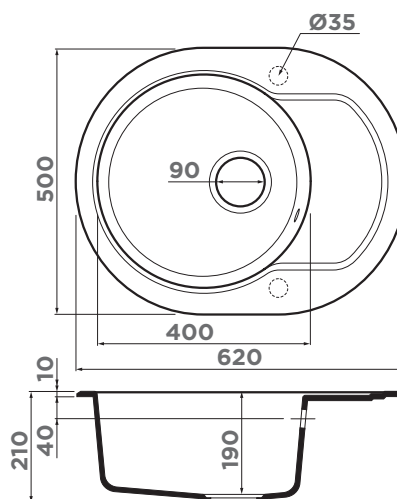
OM-01-BL  
4995011  
больше цветов  
на 320 стр.

# MANMARU 62

BASE 45



ARTGRANIT



ДЕКОРАТИВНЫЙ ЭЛЕМЕНТ



DEC-LG  
4957090  
DEC-IN  
4957061  
DEC-GM  
4957091  
больше цветов  
на 324 стр.

## ОСОБЕННОСТИ

Материал: ARTGRANIT  
Метод производства: литье  
ОБОРАЧИВАЕМАЯ ЧАША  
МОЙКИ

## ВЫРЕЗ ПОД МОЙКУ

Размер выреза под мойку, мм:  
по шаблону на упаковке  
Размер монтажной тумбы, см: 45

## ГАРАНТИЯ

8 лет

## КОМПЛЕКТАЦИЯ

Крепления, донный клапан,  
сифон

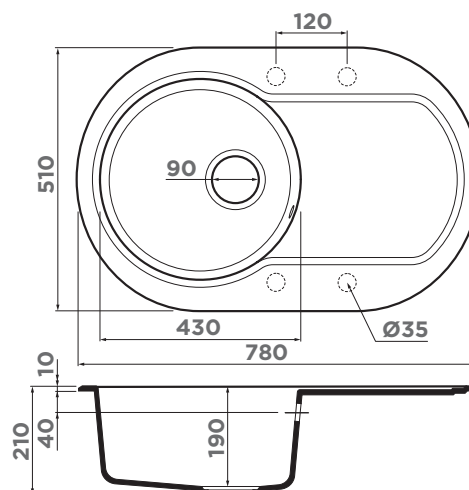
ARTGRANIT 28. пастила	ARTGRANIT 21. ваниль	ARTGRANIT 12. карамель	ARTGRANIT 24. бежевый	METAL ARTGRANIT 74. темный шоколад	METAL ARTGRANIT 85. черный	METAL ARTGRANIT 30. Leningrad grey
MANMARU 62-PA 4993351	MANMARU 62-BE 4993349	MANMARU 62-CA 4993352	MANMARU 62-SA 4993414	MANMARU 62-DC 4993354	MANMARU 62-BL 4993355	MANMARU 62-GR 4993353

# MANMARU 78

BASE 50



ARTGRANIT



## ОСОБЕННОСТИ

Материал: ARTGRANIT  
Метод производства: литье  
ОБОРАЧИВАЕМАЯ ЧАША  
МОЙКИ

## ВЫРЕЗ ПОД МОЙКУ

Размер выреза под мойку, мм:  
по шаблону на упаковке  
Размер монтажной тумбы, см: 50

## ГАРАНТИЯ

8 лет

## КОМПЛЕКТАЦИЯ

Крепления, донный клапан,  
сифон

ARTGRANIT 28. пастила	ARTGRANIT 21. ваниль	ARTGRANIT 12. карамель	ARTGRANIT 24. бежевый	METAL ARTGRANIT 74. темный шоколад	METAL ARTGRANIT 85. черный	METAL ARTGRANIT 30. Leningrad grey
MANMARU 78-PA 4993358	MANMARU 78-BE 4993356	MANMARU 78-CA 4993359	MANMARU 78-SA 4993413	MANMARU 78-DC 4993361	MANMARU 78-BL 4993362	MANMARU 78-GR 4993360

40  
45  
50  
CM

ARTGRANIT®  
Врезной монтаж

мойка:  
TASOGARE 51-BL  
смеситель:  
TAMURA  
ролл-мат:  
ROLL-02-IN

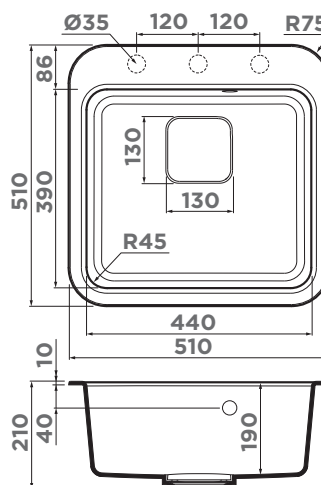


# TASOGARE 51

BASE 50



ARTGRANIT



## ОСОБЕННОСТИ

Материал: ARTGRANIT  
Метод производства: литье

## ВЫРЕЗ ПОД МОЙКУ

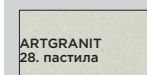
Размер выреза под мойку, мм: 490x490  
Размер монтажной тумбы, см: 50

## ГАРАНТИЯ

8 лет

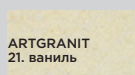
## КОМПЛЕКТАЦИЯ

Крепления, донный клапан, сифон



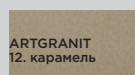
ARTGRANIT 28. пастила

TASOGARE 51-PA  
4993738



ARTGRANIT 21. ваниль

TASOGARE 51-BE  
4993736



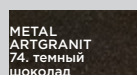
ARTGRANIT 12. карамель

TASOGARE 51-CA  
4993739



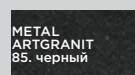
ARTGRANIT 24. бежевый

TASOGARE 51-SA  
4993743



METAL ARTGRANIT 74. темный шоколад

TASOGARE 51-DC  
4993741



METAL ARTGRANIT 85. черный

TASOGARE 51-BL  
4993742



METAL ARTGRANIT 30. Leningrad grey

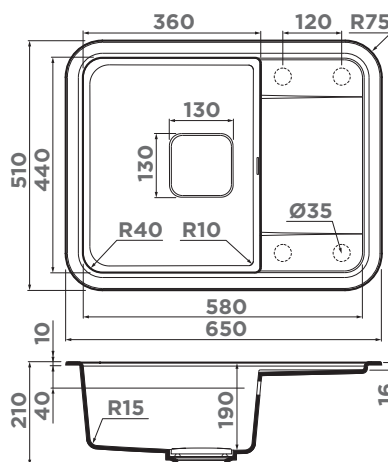
TASOGARE 51-GR  
4993740

# TASOGARE 65

BASE 50



ARTGRANIT



## ОСОБЕННОСТИ

Материал: ARTGRANIT  
Метод производства: литье  
**ОБОРАЧИВАЕМАЯ ЧАША МОЙКИ**

## ВЫРЕЗ ПОД МОЙКУ

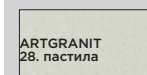
Размер выреза под мойку, мм: 630x490  
Размер монтажной тумбы, см: 50

## ГАРАНТИЯ

8 лет

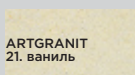
## КОМПЛЕКТАЦИЯ

Крепления, донный клапан, сифон



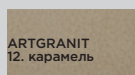
ARTGRANIT 28. пастила

TASOGARE 65-PA  
4993481



ARTGRANIT 21. ваниль

TASOGARE 65-BE  
4993479



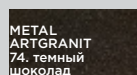
ARTGRANIT 12. карамель

TASOGARE 65-CA  
4993486



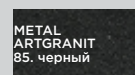
ARTGRANIT 24. бежевый

TASOGARE 65-SA  
4993495



METAL ARTGRANIT 74. темный шоколад

TASOGARE 65-DC  
4993489



METAL ARTGRANIT 85. черный

TASOGARE 65-BL  
4993490



METAL ARTGRANIT 30. Leningrad grey

TASOGARE 65-GR  
4993487

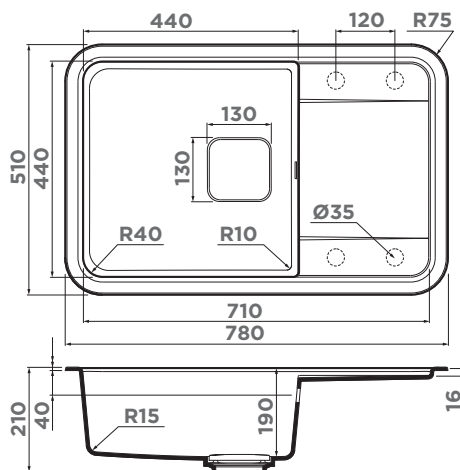
50 CM

ARTGRANIT®  
Врезной монтаж

# TASOGARE 78



Смотрите видео про TASOGARE 78



## ОСОБЕННОСТИ

Материал: ARTGRANIT  
Метод производства: литье  
**ОБОРАЧИВАЕМАЯ ЧАША МОЙКИ**

## ВЫРЕЗ ПОД МОЙКУ

Размер выреза под мойку, мм: 760x490  
Размер монтажной тумбы, см: 50

## ГАРАНТИЯ

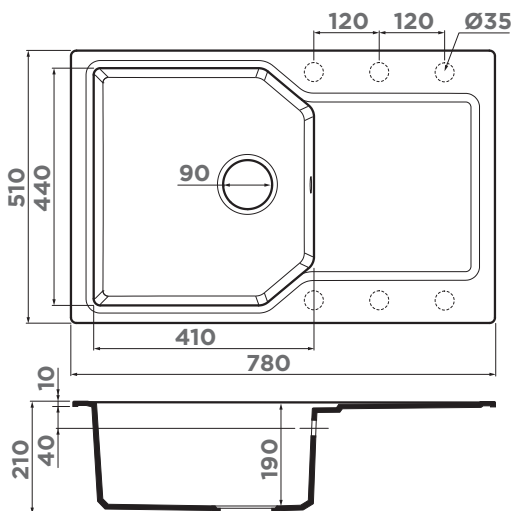
**8** лет

## КОМПЛЕКТАЦИЯ

Крепления, донный клапан, сифон

ARTGRANIT 28. пастила	ARTGRANIT 21. ваниль	ARTGRANIT 12. карамель	ARTGRANIT 24. бежевый	METAL ARTGRANIT 74. темный шоколад	METAL ARTGRANIT 85. черный	METAL ARTGRANIT 30. Leningrad grey
TASOGARE 78-PA	TASOGARE 78-BE	TASOGARE 78-CA	TASOGARE 78-SA	TASOGARE 78-DC	TASOGARE 78-BL	TASOGARE 78-GR
4993746	4993744	4993747	4993751	4993749	4993750	4993748

# YONAKA 78



## АРМАТУРА С КЛАПАНОМ-АВТОМАТОМ



WK-1CL-R-AB022-A  
4957092  
349 стр.

## ОСОБЕННОСТИ

Материал: ARTGRANIT  
Метод производства: литье  
**ОБОРАЧИВАЕМАЯ ЧАША МОЙКИ**

## ВЫРЕЗ ПОД МОЙКУ

Размер выреза под мойку, мм: 760x490  
Размер монтажной тумбы, см: 50

## ГАРАНТИЯ

**8** лет

## КОМПЛЕКТАЦИЯ

Крепления, донный клапан, сифон

ARTGRANIT 28. пастила	ARTGRANIT 21. ваниль	ARTGRANIT 12. карамель	ARTGRANIT 24. бежевый	METAL ARTGRANIT 74. темный шоколад	METAL ARTGRANIT 85. черный	METAL ARTGRANIT 30. Leningrad grey
YONAKA 78-PA	YONAKA 78-BE	YONAKA 78-CA	YONAKA 78-SA	YONAKA 78-DC	YONAKA 78-BL	YONAKA 78-GR
4993704	4993702	4993705	4993709	4993707	4993708	4993706

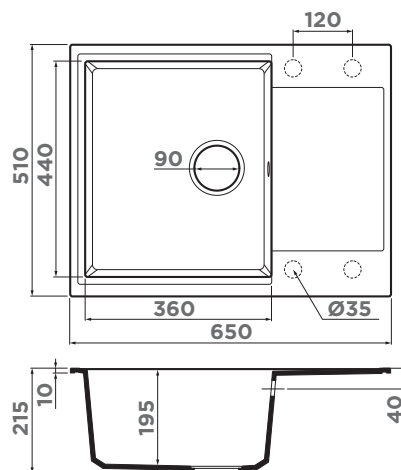
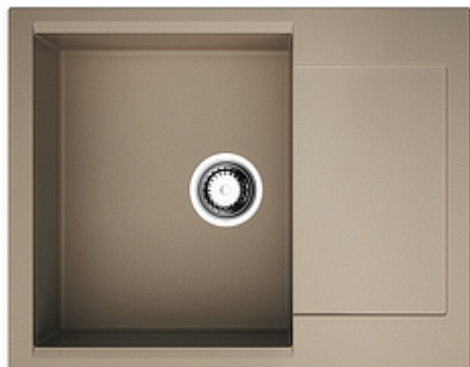


# DAISEN 65

BASE 50



ARTGRANIT



ДЕКОРАТИВНЫЙ ЭЛЕМЕНТ



DEC-IN 4957061  
больше цветов на 324 стр.

## ОСОБЕННОСТИ

Материал: ARTGRANIT  
Метод производства: литье  
**ОБОРАЧИВАЕМАЯ ЧАША МОЙКИ**

## ВЫРЕЗ ПОД МОЙКУ

Размер выреза под мойку, мм: 630x490  
Размер монтажной тумбы, см: 50

## ГАРАНТИЯ

8 лет

## КОМПЛЕКТАЦИЯ

Крепления, донный клапан, сифон

ARTGRANIT 28. пастила	ARTGRANIT 21. ваниль	ARTGRANIT 12. карамель	ARTGRANIT 24. бежевый	METAL ARTGRANIT 74. темный шоколад	METAL ARTGRANIT 85. черный	METAL ARTGRANIT 30. Leningrad grey
DAISEN 65-PA 4993680	DAISEN 65-BE 4993678	DAISEN 65-CA 4993681	DAISEN 65-SA 4993685	DAISEN 65-DC 4993683	DAISEN 65-BL 4993684	DAISEN 65-GR 4993682

# DAISEN 78

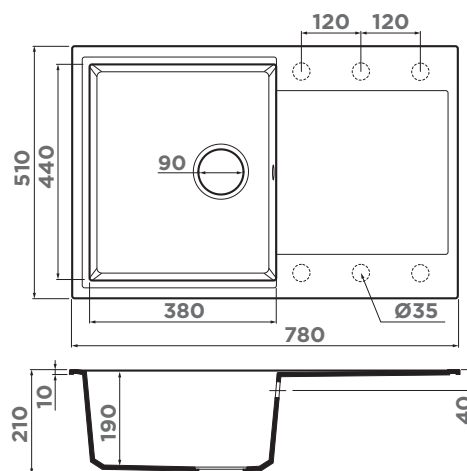
BASE 50



ARTGRANIT



Смотрите видео о DAISEN 78



## ОСОБЕННОСТИ

Материал: ARTGRANIT  
Метод производства: литье  
**ОБОРАЧИВАЕМАЯ ЧАША МОЙКИ**

## ВЫРЕЗ ПОД МОЙКУ

Размер выреза под мойку, мм: 760x490  
Размер монтажной тумбы, см: 50

## ГАРАНТИЯ

8 лет

## КОМПЛЕКТАЦИЯ

Крепления, донный клапан, сифон

ARTGRANIT 28. пастила	ARTGRANIT 21. ваниль	ARTGRANIT 12. карамель	ARTGRANIT 24. бежевый	METAL ARTGRANIT 74. темный шоколад	METAL ARTGRANIT 85. черный	METAL ARTGRANIT 30. Leningrad grey
DAISEN 78-PA 4993323	DAISEN 78-BE 4993321	DAISEN 78-CA 4993324	DAISEN 78-SA 4993418	DAISEN 78-DC 4993326	DAISEN 78-BL 4993327	DAISEN 78-GR 4993325

50 CM  
ARTGRANIT®  
Врезной монтаж



мойка:  
TOVADA 51-SA  
смеситель:  
ТОУАМА-С

РЕКОМЕНДУЕМЫЕ АКСЕССУАРЫ



**СМЕСИТЕЛЬ**



- TONAMI-BL 4994058
- TONAMI-PA 4994220
- TONAMI-GR 4994223

больше цветов на 281 стр.

**СМЕСИТЕЛЬ**



- YAMADA-GR 4994261
- YAMADA-BL 4994226
- YAMADA-WH 4994227

больше цветов на 261 стр.

**СМЕСИТЕЛЬ**



- UMI-DC 4994271
- UMI-SA 4994272

больше цветов на 317 стр.

**СМЕСИТЕЛЬ**



- TAMURA-BN 4994334

257 стр.

**СМЕСИТЕЛЬ**



- NAGANO-SA 4994055
- NAGANO-GR 4994219
- NAGANO-BL 4994047

больше цветов на 277 стр.

**ДОЗАТОР**



- OM-02-BN 4995008
- OM-02-GR 4995036

больше цветов на 321 стр.

**АРМАТУРА**



- WK-1-R-IN 4956486
- WK-1-R-G 4956499
- WK-1-R-AB 4956487

347 стр.

**ВЫПУСК И ПЕРЕЛИВ**



- D-01-AB022 4996529

346 стр.

**ИЗМЕЛЬЧИТЕЛЬ**



- NAGARE 500 4995060
- NAGARE 750 4995059
- NAGARE 1000 4995058

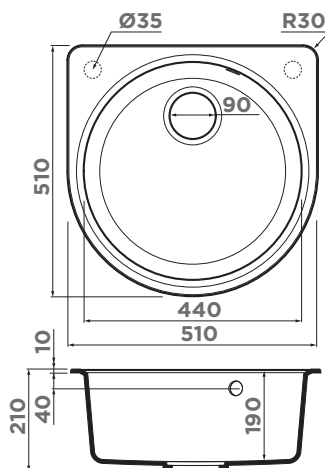
364 стр.

# АКЕГАТА 51

BASE 50



ARTGRANIT



**АРМАТУРА С КЛАПАНОМ-АВТОМАТОМ**



WK-1-R-IN-A  
4956164  
346 стр.

## ОСОБЕННОСТИ

Материал: ARTGRANIT  
Метод производства: литье

## ВЫРЕЗ ПОД МОЙКУ

Размер выреза под мойку, мм:  
по шаблону на упаковке  
Размер монтажной тумбы, см: 50

## ГАРАНТИЯ

8 лет

## КОМПЛЕКТАЦИЯ

Крепления, донный клапан, сифон

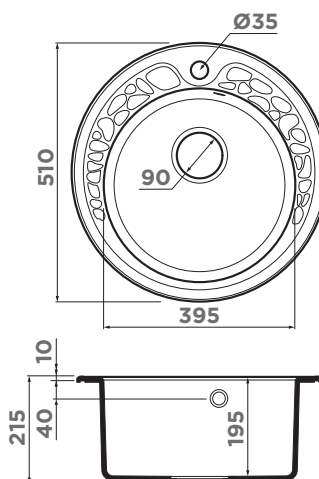
ARTGRANIT 28. пастила	ARTGRANIT 21. ваниль	ARTGRANIT 12. карамель	ARTGRANIT 24. бежевый	METAL ARTGRANIT 74. темный шоколад	METAL ARTGRANIT 85. черный	METAL ARTGRANIT 30. Leningrad grey
АКЕГАТА 51-PA 4993754	АКЕГАТА 51-BE 4993752	АКЕГАТА 51-CA 4993755	АКЕГАТА 51-SA 4993759	АКЕГАТА 51-DC 4993757	АКЕГАТА 51-BL 4993758	АКЕГАТА 51-GR 4993756

# ТОВАДА 51

BASE 50



ARTGRANIT



**ДЕКОРАТИВНЫЙ ЭЛЕМЕНТ**



DEC-AB  
4957089  
больше цветов  
на 324 стр.

## ОСОБЕННОСТИ

Материал: ARTGRANIT  
Метод производства: литье

## ВЫРЕЗ ПОД МОЙКУ

Размер выреза под мойку, мм:  
по шаблону на упаковке  
Размер монтажной тумбы, см: 50

## ГАРАНТИЯ

8 лет

## КОМПЛЕКТАЦИЯ

Крепления, донный клапан, сифон

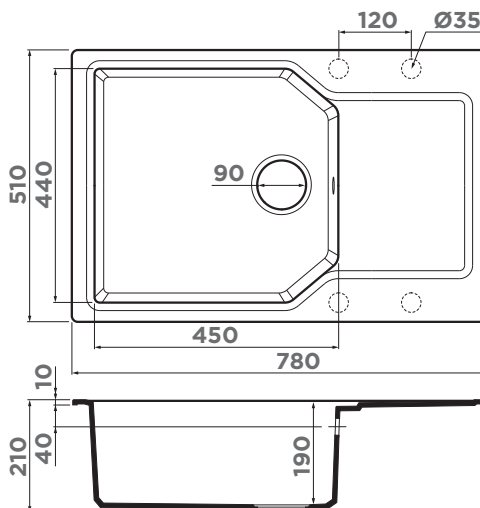
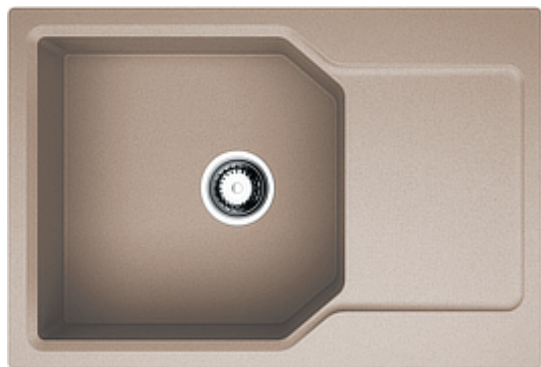
ARTGRANIT 28. пастила	ARTGRANIT 21. ваниль	ARTGRANIT 12. карамель	ARTGRANIT 24. бежевый	METAL ARTGRANIT 74. темный шоколад	METAL ARTGRANIT 85. черный	METAL ARTGRANIT 30. Leningrad grey
ТОВАДА 51-PA 4993365	ТОВАДА 51-BE 4993363	ТОВАДА 51-CA 4993366	ТОВАДА 51-SA 4993412	ТОВАДА 51-DC 4993368	ТОВАДА 51-BL 4993369	ТОВАДА 51-GR 4993367

50 CM

ARTGRANIT®  
Врезной монтаж

# YONAKA 78-LB

BASE 60



**ДЕКОРАТИВНЫЙ ЭЛЕМЕНТ**



DEC-IN  
4957061  
больше цветов  
на 324 стр.

## ОСОБЕННОСТИ

Материал: ARTGRANIT  
Метод производства: литье  
**ОБОРАЧИВАЕМАЯ ЧАША  
МОЙКИ**

## ВЫРЕЗ ПОД МОЙКУ

Размер выреза под мойку, мм:  
760x490  
Размер монтажной тумбы, см: 60

## ГАРАНТИЯ

**8 лет**

## КОМПЛЕКТАЦИЯ

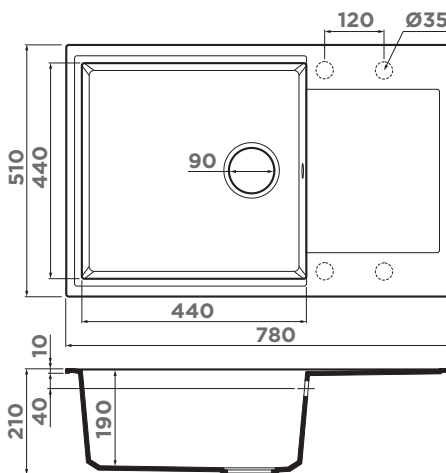
Крепления, донный клапан,  
сифон

ARTGRANIT 28. пастила	ARTGRANIT 21. ваниль	ARTGRANIT 12. карамель	ARTGRANIT 24. бежевый	METAL ARTGRANIT 74. темный шоколад	METAL ARTGRANIT 85. черный	METAL ARTGRANIT 30. Leningrad grey
YONAKA 78-LB-PA 4993337	YONAKA 78-LB-BE 4993335	YONAKA 78-LB-CA 4993338	YONAKA 78-LB-SA 4993416	YONAKA 78-LB-DC 4993340	YONAKA 78-LB-BL 4993341	YONAKA 78-LB-GR 4993339



# DAISEN 78-LB

BASE 60



**РОЛЛ-МАТ**



ROLL-03-IN  
4997005  
326 стр.

## ОСОБЕННОСТИ

Материал: ARTGRANIT  
Метод производства: литье  
**ОБОРАЧИВАЕМАЯ ЧАША  
МОЙКИ**

## ВЫРЕЗ ПОД МОЙКУ

Размер выреза под мойку, мм:  
760x490  
Размер монтажной тумбы, см: 60

## ГАРАНТИЯ

**8 лет**

## КОМПЛЕКТАЦИЯ

Крепления, донный клапан,  
сифон

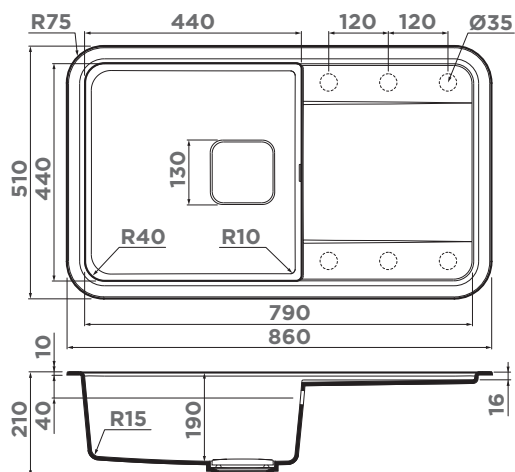
ARTGRANIT 28. пастила	ARTGRANIT 21. ваниль	ARTGRANIT 12. карамель	ARTGRANIT 24. бежевый	METAL ARTGRANIT 74. темный шоколад	METAL ARTGRANIT 85. черный	METAL ARTGRANIT 30. Leningrad grey
DAISEN 78-LB-PA 4993688	DAISEN 78-LB-BE 4993686	DAISEN 78-LB-CA 4993689	DAISEN 78-LB-SA 4993693	DAISEN 78-LB-DC 4993691	DAISEN 78-LB-BL 4993692	DAISEN 78-LB-GR 4993690

# TASOGARE 86

BASE 60



ARTGRANIT



## ОСОБЕННОСТИ

Материал: ARTGRANIT  
Метод производства: литье  
**ОБОРАЧИВАЕМАЯ ЧАША  
МОЙКИ**

## ВЫРЕЗ ПОД МОЙКУ

Размер выреза под мойку, мм:  
840x490  
Размер монтажной тумбы, см: 60

## ГАРАНТИЯ

**8** лет

## КОМПЛЕКТАЦИЯ

Крепления, донный клапан,  
сифон

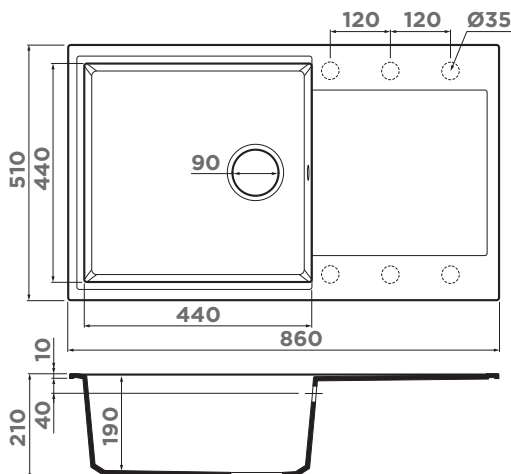
ARTGRANIT 28. пастила	ARTGRANIT 21. ваниль	ARTGRANIT 12. карамель	ARTGRANIT 24. бежевый	METAL ARTGRANIT 74. темный шоколад	METAL ARTGRANIT 85. черный	METAL ARTGRANIT 30. Leningrad grey
TASOGARE 86-PA 4993457	TASOGARE 86-BE 4993455	TASOGARE 86-CA 4993458	TASOGARE 86-SA 4993470	TASOGARE 86-DC 4993468	TASOGARE 86-BL 4993469	TASOGARE 86-GR 4993459

# DAISEN 86

BASE 60



ARTGRANIT



## АРМАТУРА С КЛАПАНОМ- АВТОМАТОМ



WK-1CL-R-  
AB022-A  
4957092  
349 стр.

## ОСОБЕННОСТИ

Материал: ARTGRANIT  
Метод производства: литье  
**ОБОРАЧИВАЕМАЯ ЧАША  
МОЙКИ**

## ВЫРЕЗ ПОД МОЙКУ

Размер выреза под мойку, мм:  
840x490  
Размер монтажной тумбы, см: 60

## ГАРАНТИЯ

**8** лет

## КОМПЛЕКТАЦИЯ

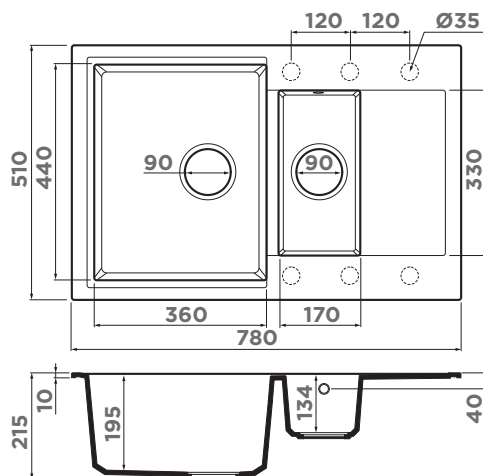
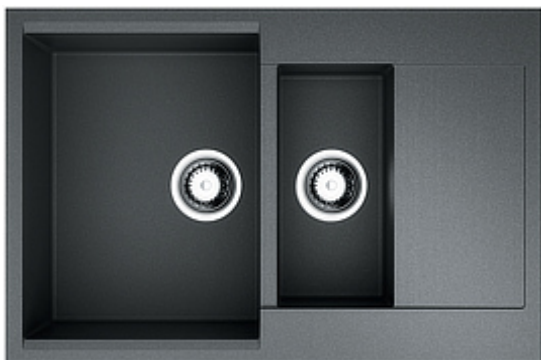
Крепления, донный клапан,  
сифон

ARTGRANIT 28. пастила	ARTGRANIT 21. ваниль	ARTGRANIT 12. карамель	ARTGRANIT 24. бежевый	METAL ARTGRANIT 74. темный шоколад	METAL ARTGRANIT 85. черный	METAL ARTGRANIT 30. Leningrad grey
DAISEN 86-PA 4993696	DAISEN 86-BE 4993694	DAISEN 86-CA 4993697	DAISEN 86-SA 4993701	DAISEN 86-DC 4993699	DAISEN 86-BL 4993700	DAISEN 86-GR 4993698

60  
CM

ARTGRANIT®  
Врезной монтаж

# DAISEN 78-2



## ОСОБЕННОСТИ

Материал: ARTGRANIT  
 Метод производства: литье  
**ОБОРАЧИВАЕМАЯ ЧАША  
 МОЙКИ**

## ВЫРЕЗ ПОД МОЙКУ

Размер выреза под мойку, мм:  
 760x490  
 Размер монтажной тумбы, см: 60

## ГАРАНТИЯ

**8** лет

## КОМПЛЕКТАЦИЯ

Крепления, донный клапан,  
 сифон

ARTGRANIT 28. пастила	ARTGRANIT 21. ваниль	ARTGRANIT 12. карамель	ARTGRANIT 24. бежевый	METAL ARTGRANIT 74. темный шоколад	METAL ARTGRANIT 85. черный	METAL ARTGRANIT 30. Leningrad grey
DAISEN 78-2-PA 4993330	DAISEN 78-2-BE 4993328	DAISEN 78-2-CA 4993331	DAISEN 78-2-SA 4993417	DAISEN 78-2-DC 4993333	DAISEN 78-2-BL 4993334	DAISEN 78-2-GR 4993332

## РЕКОМЕНДУЕМЫЕ АКСЕССУАРЫ



мойка:  
 DAISEN 78-2-CA  
 смеситель:  
 OKINAWA 2-AB  
 дозатор:  
 OM-01-AB  
 арматура:  
 WK-1-R-AB



### СМЕСИТЕЛЬ

- AMAGASAKI-BL 4994067
- AMAGASAKI-PA 4994231
- AMAGASAKI-GR 4994232

больше цветов  
 на 289 стр.

### РОЛЛ-МАТ



- ROLL-01-IN 4997003

326 стр.

### ДОЗАТОР



- OM-01-AB022 4995003

больше цветов  
 на 320 стр.



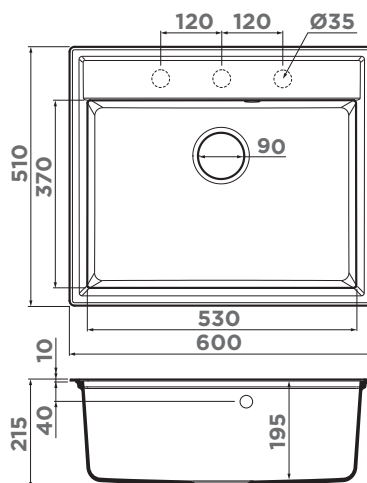
### АРМАТУРА С КЛАПАНОМ- АВТОМАТОМ

- WK-1,5CL-R-AB022-A 4957093

352 стр.

# DAISEN 60

BASE 60



## КОЛАНДЕР



CO-05-IN  
4999036  
328 стр.

## ОСОБЕННОСТИ

Материал: ARTGRANIT  
Метод производства: литье

## ВЫРЕЗ ПОД МОЙКУ

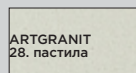
Размер выреза под мойку, мм:  
580x490  
Размер монтажной тумбы, см: 60

## ГАРАНТИЯ

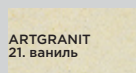
8 лет

## КОМПЛЕКТАЦИЯ

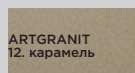
Крепления, донный клапан, сифон



DAISEN  
60-PA  
4993618



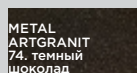
DAISEN  
60-BE  
4993616



DAISEN  
60-CA  
4993619



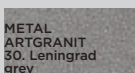
DAISEN  
60-SA  
4993623



DAISEN  
60-DC  
4993621



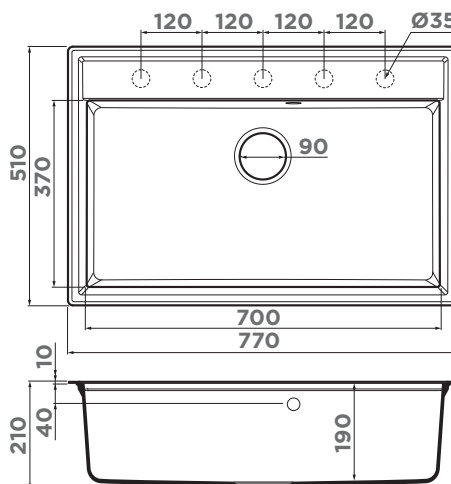
DAISEN  
60-BL  
4993622



DAISEN  
60-GR  
4993620

# DAISEN 77

BASE 80



## ВЫПУСК И ПЕРЕЛИВ



D-01-AB022  
4996529  
346 стр.

## ОСОБЕННОСТИ

Материал: ARTGRANIT  
Метод производства: литье

## ВЫРЕЗ ПОД МОЙКУ

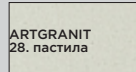
Размер выреза под мойку, мм:  
750x490  
Размер монтажной тумбы, см: 80

## ГАРАНТИЯ

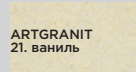
8 лет

## КОМПЛЕКТАЦИЯ

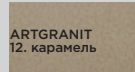
Крепления, донный клапан, сифон



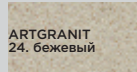
DAISEN  
77-PA  
4993626



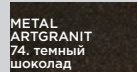
DAISEN  
77-BE  
4993624



DAISEN  
77-CA  
4993627



DAISEN  
77-SA  
4993631



DAISEN  
77-DC  
4993629



DAISEN  
77-BL  
4993630



DAISEN  
77-GR  
4993628

60  
80  
CM  
ARTGRANIT®  
Врезной монтаж



мойка:  
DAISEN 86-2-WH  
смеситель:  
HOTARU-C-WH

РЕКОМЕНДУЕМЫЕ АКСЕССУАРЫ



**КОЛАНДЕР**

CO-04-IN  
4999022  
328 стр.



**РОЛЛ-МАТ**

ROLL-03-IN  
4997005  
326 стр.

**РАЗДЕЛОЧНАЯ ДОСКА**

CB-04-WOOD-L  
4999009  
336 стр.



**ПНЕВМАТИЧЕСКАЯ КНОПКА ДЛЯ ИЗМЕЛЬЧИТЕЛЯ**

SW-01-GB  
4996049

368 стр.



**ИЗМЕЛЬЧИТЕЛЬ**

NAGARE SLIM 500  
4995061  
NAGARE SLIM 900  
4995062  
NAGARE SLIM 1250  
4995063

364 стр.

**ДЕКОРАТИВНЫЙ ЭЛЕМЕНТ**



DEC-IN  
4957061  
больше цветов  
на 324 стр.

190 ОМОИКИ



**СМЕСИТЕЛЬ**

SHINAGAWA-S-C 4994335  
SHINAGAWA-S-BN 4994336  
больше цветов  
на 309 стр.



**СМЕСИТЕЛЬ**

NAKAGAWA-BE 4994308  
NAKAGAWA-SA 4994309  
NAKAGAWA-BL 4994307  
больше цветов  
на 313 стр.

**ДОЗАТОР**

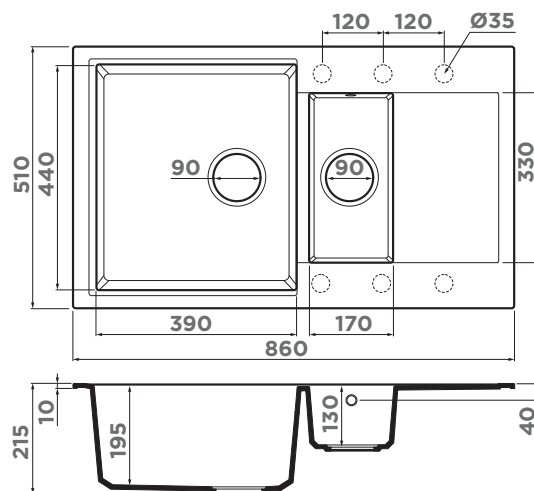


OM-02-SA  
4995020  
больше цветов  
на 321 стр.



# DAISEN 86-2

BASE 80



## ОСОБЕННОСТИ

Материал: ARTGRANIT  
Метод производства: литье  
**ОБОРАЧИВАЕМАЯ ЧАША МОЙКИ**

## ВЫРЕЗ ПОД МОЙКУ

Размер выреза под мойку, мм: 840x490  
Размер монтажной тумбы, см: 80

## ГАРАНТИЯ

**8** лет

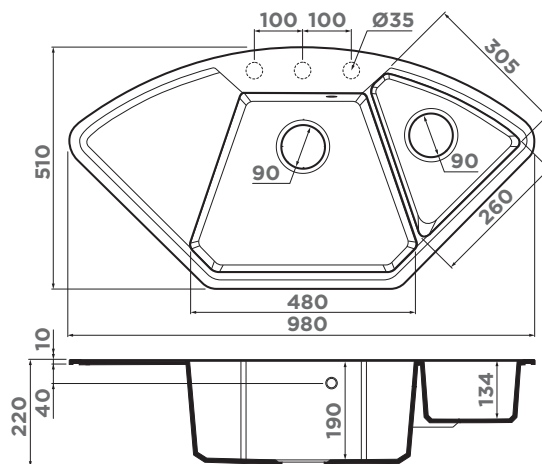
## КОМПЛЕКТАЦИЯ

Крепления, донный клапан, сифон

ARTGRANIT 28. пастила	ARTGRANIT 21. ваниль	ARTGRANIT 12. карамель	ARTGRANIT 24. бежевый	METAL ARTGRANIT 74. темный шоколад	METAL ARTGRANIT 85. черный	METAL ARTGRANIT 30. Leningrad grey
DAISEN 86-2-PA 4993473	DAISEN 86-2-BE 4993471	DAISEN 86-2-CA 4993474	DAISEN 86-2-SA 4993478	DAISEN 86-2-DC 4993476	DAISEN 86-2-BL 4993477	DAISEN 86-2-GR 4993475

# YONAKA 98-C

BASE 90



## ОСОБЕННОСТИ

Материал: ARTGRANIT  
Метод производства: литье

## ВЫРЕЗ ПОД МОЙКУ

Размер выреза под мойку, мм: по шаблону на упаковке  
Размер монтажной тумбы, см: 90

## ГАРАНТИЯ

**8** лет

## КОМПЛЕКТАЦИЯ

Крепления, донный клапан, сифон

ARTGRANIT 28. пастила	ARTGRANIT 21. ваниль	ARTGRANIT 12. карамель	ARTGRANIT 24. бежевый	METAL ARTGRANIT 74. темный шоколад	METAL ARTGRANIT 85. черный	METAL ARTGRANIT 30. Leningrad grey
YONAKA 98-C-PA 4993712	YONAKA 98-C-BE 4993710	YONAKA 98-C-CA 4993713	YONAKA 98-C-SA 4993717	YONAKA 98-C-DC 4993715	YONAKA 98-C-BL 4993716	YONAKA 98-C-GR 4993714

80 CM  
ARTGRANIT®  
Врезной монтаж

# МОЙКИ ИЗ STAINLESS STEEL



## SUS304

Вся нержавеющая сталь ОМОИКИРИ соответствует маркировке 18/8. Эта сталь содержит 18% хрома и 8% никеля, что обеспечивает ее максимальную защиту от коррозии. При закупке производственных материалов происходит строгий контроль качества стали. Такой тип сплава придает изделиям высокую прочность и твердость, устойчивость к воздействию кислот и щелочей, которые содержатся в продуктах питания, благодаря чему вредные вещества не угрожают здоровью человека.

## PVD

Технология PVD заключается в процессе конденсации металла из паровой (газовой) фазы на исходный материал. Главная ценность PVD-технологии заключается в способности модифицировать свойства поверхности изделия, не нарушая при этом биохимическую функциональность основного материала. PVD-покрытие чрезвычайно плотно и равномерно прилегает к основе, не содержит микротрещин, является защитным слоем устойчивым к истиранию и появлению царапин. PVD-покрытие не только эстетично, но и абсолютно безопасно для здоровья.

ГАРАНТИЯ

**15** лет

ВРЕЗНОЙ МОНТАЖ



**АБСОЛЮТНАЯ БЕЗОПАСНОСТЬ  
ДЛЯ ЗДОРОВЬЯ**

Химические свойства стали исключают химические реакции с кислотами, содержащимися в продуктах питания, поэтому взаимодействие с материалом мойки не повлияет ни на вид, ни на вкус продукта.

**ИСКЛЮЧИТЕЛЬНАЯ  
ПРОЧНОСТЬ**

Кухонные мойки из нержавеющей стали без труда выдерживают большой вес посуды и продуктов за счет толщины стенок, они не деформируются из-за ударов и бесшумны под напором струи.

**ДОПОЛНИТЕЛЬНАЯ  
ЗАЩИТА**

Коррозионное сопротивление нержавеющей стали зависит от тонкого невидимого пассивного слоя из хромированной окиси, которая формируется в реакции с кислородом, содержащимся в воздухе. При повреждении этот слой самостоятельно восстанавливается.



Нержавеющая сталь  
Врезной монтаж

**ЦВЕТА НЕРЖАВЕЮЩЕЙ  
СТАЛИ**

001.  
нержав.  
сталь



008.  
вороненая  
сталь



026.  
графит



004.  
светлое  
золото



012.  
латунь

**ТЕРМОУСТОЙЧИВОСТЬ**

Стальные мойки ОМОИКИРИ равнодушны как к высоким, так и к низким температурам, они не теряют своих эстетических свойств при постоянном использовании высокотемпературных режимов.

**ПРЕМИАЛЬНОЕ КАЧЕСТВО**

Вся нержавеющая сталь ОМОИКИРИ соответствует маркировке 18/8. Эта сталь содержит 18% хрома и 8% никеля, что обеспечивает безупречное качество каждой мойки.

**УСТОЙЧИВОСТЬ К  
ОБРАЗОВАНИЮ РЖАВЧИНЫ**

Высокая сопротивляемость коррозии обеспечивается наличием в составе никеля, который придает мойкам не только нержавеющие качества, но и роскошный блеск.

**ХИМИЧЕСКАЯ ИНЕРТНОСТЬ**

Мойки из нержавеющей стали устойчивы к воздействию бытовых кислот и щелочей, благодаря чему вредные вещества не угрожают здоровью человека.



мойка:  
TAKI-20-U/IF-IN  
TAKI-49-U/IF-IN  
смеситель:  
TANIGAWA-S-BN  
ролл-мат:  
ROLL-01-GM  
оборачиваемое крыло  
RE-01-IN  
дозатор:  
OM-02-IN

РЕКОМЕНДУЕМЫЕ АКСЕССУАРЫ

РОЛЛ-МАТ



ROLL-01-IN  
4997003  
326 стр.

КОРЗИНА ДЛЯ СУШКИ+ОБОРАЧИВАЕМОЕ СЪЕМНОЕ КРЫЛО



RE-01-IN	CO-03-IN
4999016	4999013
RE-01-GM	CO-03-GM
4999018	4999015
RE-01-LG	CO-03-LG
4999017	4999014

325 стр.



СМЕСИТЕЛЬ

TANIGAWA-BN  
4994242  
TANIGAWA-C  
4994240  
больше цветов  
на 304 стр.



СМЕСИТЕЛЬ

NAGANO-BN  
4994011  
NAGANO-GM  
4994179  
NAGANO-LG  
4994178  
больше цветов  
на 183 стр.



СМЕСИТЕЛЬ

YAMADA-BN  
4994225  
больше цветов  
на 261 стр.



СМЕСИТЕЛЬ

TAMURA-BN  
4994334  
257 стр.



ДОЗАТОР

001.  
нержавеющая  
сталь  
OM-04-BN  
4995048  
322 стр.



ДОЗАТОР

OM-02-LG  
4995005  
больше цветов  
на 321 стр.



АРМАТУРА С КЛАПАНОМ-АВТОМАТОМ

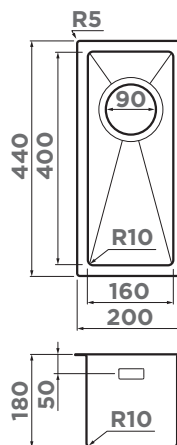
WK-1-IN-A  
4956468  
WK-1-GM-A  
4956470  
WK-1-LG-A  
4956469  
350 стр.



ИЗМЕЛЬЧИТЕЛЬ

NAGARE 500  
4995060  
NAGARE 750  
4995059  
NAGARE 1000  
4995058  
364 стр.

# ТАКИ 20-U/IF



## ОСОБЕННОСТИ

**Материал:** японская высококачественная нержавеющая сталь. **PVD покрытие** используется в мойках с цветами LG, GM, GB.  
**Толщина, мм:** 1,2  
**Метод производства:** ручное

Шумоподавляющее покрытие состоит из двух компонентов: резиновой накладки на дне и специального противозумного состава.

## ВЫРЕЗ ПОД МОЙКУ

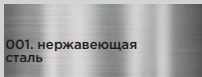
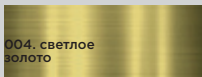
**Радиус угла мойки, мм:** 10  
**Размер выреза под мойку, мм:** 184x424  
**Размер монтажной тумбы, см:** 30

## ГАРАНТИЯ

**15 лет**

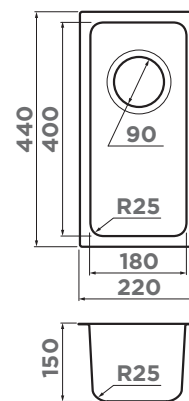
## КОМПЛЕКТАЦИЯ

Крепления для всех типов монтажа, донный клапан, сифон, декоративный корзинчатый элемент

 001. нержавеющая сталь TAKI 20-U/IF-IN 4973042	 008. вороненая сталь TAKI 20-U/IF-GM 4973105	 026. графит TAKI 20-U/IF-GB 4997015	 004. светлое золото TAKI 20-U/IF-LG 4973091
--	--	--	---

НОВЫЙ ЦВЕТ

# TADZAVA 22-U/I



## ДЕКОРАТИВНЫЙ ЭЛЕМЕНТ



## ОСОБЕННОСТИ

**Материал:** японская высококачественная нержавеющая сталь  
**Толщина, мм:** 1  
**Метод производства:** цельнотянутое

Шумоподавляющее покрытие состоит из двух компонентов: резиновой накладки на дне и специального противозумного состава.

## ВЫРЕЗ ПОД МОЙКУ

**Радиус угла мойки, мм:** 25  
**Размер выреза под мойку, мм:** 204x424  
**Размер монтажной тумбы, см:** 30

## ГАРАНТИЯ

**15 лет**

## КОМПЛЕКТАЦИЯ

Крепления для всех типов монтажа, уплотнительная подкладка, донный клапан, сифон

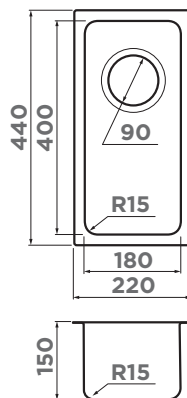
 001. нержавеющая сталь TADZAVA 22-U/I-IN 4993734
---

30 CM

Нержавеющая сталь  
Врезной монтаж

# TADZAVA 22-U/I ULTRA 15

НОВАЯ  
МОДЕЛЬ



### ДЕКОРАТИВНЫЙ ЭЛЕМЕНТ



DEC-IN  
4957061  
больше цветов  
на 324 стр.

## ОСОБЕННОСТИ

**Материал:** японская высококачественная нержавеющая сталь. **PVD покрытие** используется в мойках с цветами LG, GM.  
**Толщина, мм:** 1  
**Метод производства:** цельнотянутое

Шумоподавляющее покрытие состоит из двух компонентов: резиновой накладки на дне и специального противозумного состава.

## ВЫРЕЗ ПОД МОЙКУ

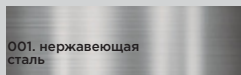
**Радиус угла мойки, мм:** 15  
**Размер выреза под мойку, мм:** 204x424  
**Угловой радиус врезки, мм:** 15  
**Размер монтажной тумбы, см:** 30

## ГАРАНТИЯ

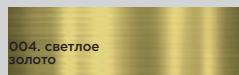
15 лет

## КОМПЛЕКТАЦИЯ

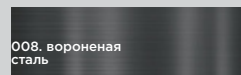
Крепления для всех типов монтажа, уплотнительная подкладка, донный клапан, сифон



001. нержавеющая сталь  
TADZAVA 22-U/I-IN ULTRA 15  
4997112

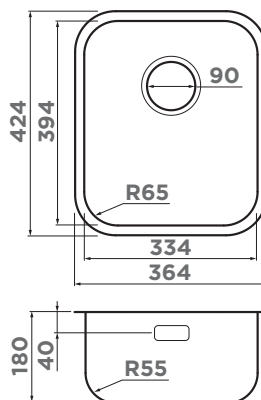


004. светлое золото  
TADZAVA 22-U/I-LG ULTRA 15  
4997152



008. вороненая сталь  
TADZAVA 22-U/I-GM ULTRA 15  
4997158

# ОМИ 36-U/I



### ДЕКОРАТИВНЫЙ ЭЛЕМЕНТ



DEC-IN  
4957061  
больше цветов  
на 324 стр.

## ОСОБЕННОСТИ

**Материал:** японская высококачественная нержавеющая сталь. **PVD покрытие** используется в мойках с цветами LG, GM.  
**Толщина, мм:** 0,8  
**Метод производства:** цельнотянутое

Шумоподавляющее покрытие состоит из двух компонентов: резиновой накладки на дне и специального противозумного состава.

## ВЫРЕЗ ПОД МОЙКУ

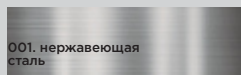
**Радиус угла мойки, мм:** 65  
**Размер выреза под мойку, мм:** 348x408  
**Угловой радиус врезки, мм:** 65  
**Размер монтажной тумбы, см:** 40

## ГАРАНТИЯ

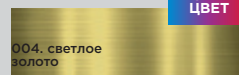
15 лет

## КОМПЛЕКТАЦИЯ

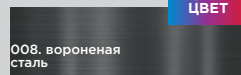
Крепления для всех типов монтажа, донный клапан, сифон



001. нержавеющая сталь  
ОМИ 36-U/I-IN  
4993485

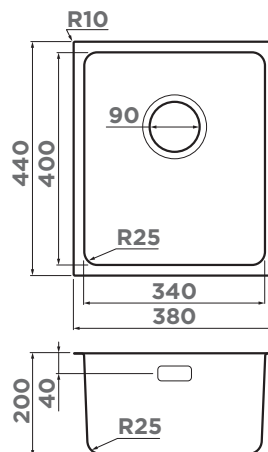


004. светлое золото  
ОМИ 36-U/I-LG  
4997166



008. вороненая сталь  
ОМИ 36-U/I-GM  
4997167

# TADZAVA 38-U/I



### РОЛЛ-МАТ



ROLL-02-IN  
4997004  
326 стр.

## ОСОБЕННОСТИ

**Материал:** японская высококачественная нержавеющая сталь

**Толщина, мм:** 0,8

**Метод производства:** цельнотянутое

Шумоподавляющее покрытие состоит из двух компонентов: резиновой наклейки на дне и специального противозумного состава.

## ВЫРЕЗ ПОД МОЙКУ

**Радиус угла мойки, мм:** 25

**Размер выреза под мойку, мм:** 364x424

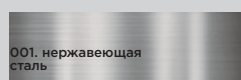
**Размер монтажной тумбы, см:** 40

## ГАРАНТИЯ

**15 лет**

## КОМПЛЕКТАЦИЯ

Крепления для всех типов монтажа, уплотнительная подкладка, донный клапан, сифон

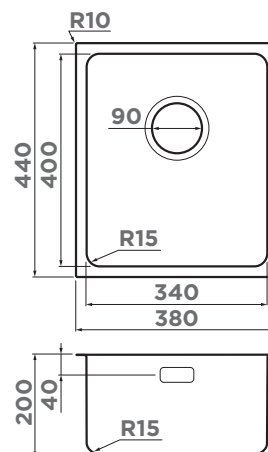


001. нержавеющая сталь

TADZAVA 38-U/I-IN  
4993077

# TADZAVA 38-U/I ULTRA 15

НОВАЯ МОДЕЛЬ



### РОЛЛ-МАТ



ROLL-01-IN  
4997003  
326 стр.

## ОСОБЕННОСТИ

**Материал:** японская высококачественная нержавеющая сталь. **PVD покрытие** используется в мойках с цветами LG, GM.

**Толщина, мм:** 1

**Метод производства:** цельнотянутое

Шумоподавляющее покрытие состоит из двух компонентов: резиновой наклейки на дне и специального противозумного состава.

## ВЫРЕЗ ПОД МОЙКУ

**Радиус угла мойки, мм:** 15

**Размер выреза под мойку, мм:** 364x424

**Угловой радиус врезки, мм:** 15

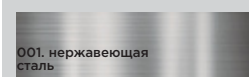
**Размер монтажной тумбы, см:** 40

## ГАРАНТИЯ

**15 лет**

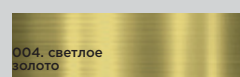
## КОМПЛЕКТАЦИЯ

Крепления для всех типов монтажа, уплотнительная подкладка, донный клапан, сифон



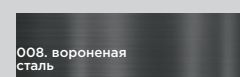
001. нержавеющая сталь

TADZAVA 38-U/I-IN ULTRA 15  
4997113



004. светлое золото

TADZAVA 38-U/I-LG ULTRA 15  
4997153



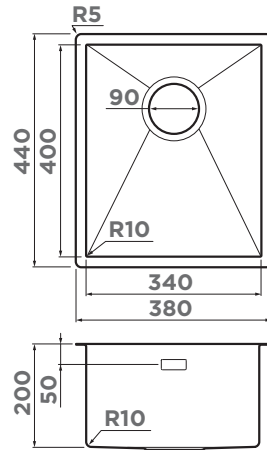
008. вороненая сталь

TADZAVA 38-U/I-GM ULTRA 15  
4997159

30  
40  
CM

Нержавеющая сталь  
Врезной монтаж

# ТАКИ 38-U/IF



### АРМАТУРА С КЛАПАНОМ-АВТОМАТОМ



- WK-1-IN-A 4956468
  - WK-1-GM-A 4956470
  - WK-1-LG-A 4956469
- 350 стр.

## ОСОБЕННОСТИ

**Материал:** японская высококачественная нержавеющая сталь. **PVD покрытие** используется в мойках с цветами LG, GM, GB.  
**Толщина, мм:** 1,2  
**Метод производства:** ручное

Шумоподавляющее покрытие состоит из двух компонентов: резиновой накладки на дне и специального противозумного состава.

## ВЫРЕЗ ПОД МОЙКУ

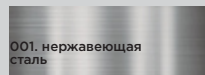
**Радиус угла мойки, мм:** 10  
**Размер выреза под мойку, мм:** 364x424  
**Размер монтажной тумбы, см:** 40

## ГАРАНТИЯ

**15 лет**

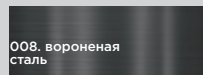
## КОМПЛЕКТАЦИЯ

Крепления для всех типов монтажа, донный клапан, сифон, декоративный корзинчатый элемент



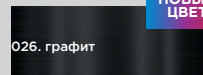
001. нержавеющая сталь

ТАКИ 38-U/IF-IN  
4973043



008. вороненая сталь

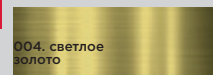
ТАКИ 38-U/IF-GM  
4973106



026. графит

ТАКИ 38-U/IF-GB  
4997016

НОВЫЙ ЦВЕТ



004. светлое золото

ТАКИ 38-U/IF-LG  
4973092

## РЕКОМЕНДУЕМЫЕ АКСЕССУАРЫ



мойка:  
ТАКИ 38-U/IF-GM  
смеситель:  
WAKAYAMA-GM  
ролл-мат:  
ROLL-01-GM  
дозатор:  
OM-02-GM

### СМЕСИТЕЛЬ



- NAGANO-BN 4994011
  - NAGANO-GM 4994179
  - NAGANO-LG 4994178
- больше цветов на 277 стр.

### ДОЗАТОР

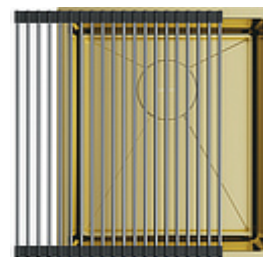


- OM-02-LG 4995005
- больше цветов на 321 стр.



### КОЛАНДЕР

- CO-02-IN 4999002
  - CO-02-GM 4999004
  - CO-02-LG 4999003
- 328 стр.

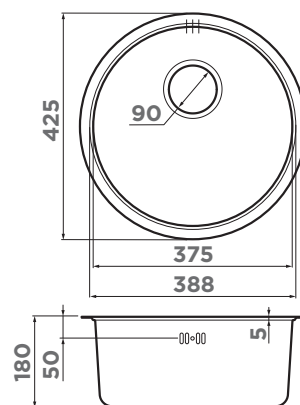


### РОЛЛ-МАТ

- ROLL-01-IN 4997003
- 326 стр.



# ТОУА 42-U/IF



### ДЕКОРАТИВНЫЙ ЭЛЕМЕНТ



DEC-IN  
4957061  
больше цветов  
на 324 стр.

## ОСОБЕННОСТИ

**Материал:** японская высококачественная нержавеющая сталь

**Толщина, мм:** 0,8

**Метод производства:** цельнотянутое

Шумоподавляющее покрытие состоит из двух компонентов: резиновой накладки на дне и специального противозумного состава.

## ВЫРЕЗ ПОД МОЙКУ

**Размер выреза под мойку, мм:**

Ø 410

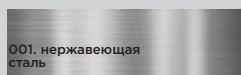
**Размер монтажной тумбы, см:**  
40/45

## ГАРАНТИЯ

**15 лет**

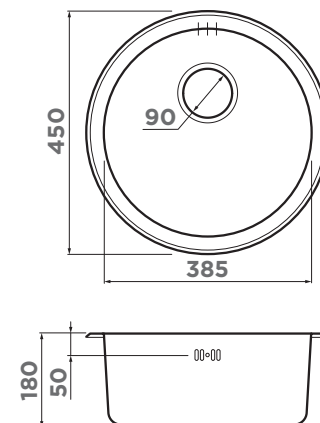
## КОМПЛЕКТАЦИЯ

Крепления для всех типов монтажа, донный клапан, сифон



001. нержавеющая  
сталь  
ТОУА 42-U/IF-IN  
4993186

# ТОУА 45-U/I



### ДЕКОРАТИВНЫЙ ЭЛЕМЕНТ



DEC-AB  
4957089  
больше цветов  
на 324 стр.

## ОСОБЕННОСТИ

**Материал:** японская высококачественная нержавеющая сталь. **PVD покрытие** используется в мойках с цветами GM, AB.

**Толщина, мм:** 0,8

**Метод производства:** цельнотянутое

Шумоподавляющее покрытие состоит из двух компонентов: резиновой накладки на дне и специального противозумного состава.

## ВЫРЕЗ ПОД МОЙКУ

**Размер выреза под мойку, мм:**

Ø 434

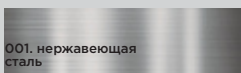
**Размер монтажной тумбы, см:**  
45/50

## ГАРАНТИЯ

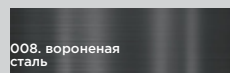
**15 лет**

## КОМПЛЕКТАЦИЯ

Крепления для всех типов монтажа, донный клапан, сифон



001. нержавеющая  
сталь  
ТОУА 45-U/I-IN  
4993064



008. вороненая  
сталь  
ТОУА 45-U/I-GM  
4993072

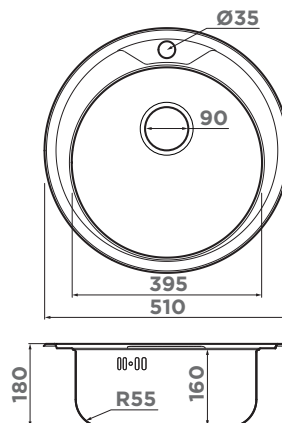


012. латунь  
ТОУА 45-U/I-AB  
4993065

40  
45  
50  
CM

Нержавеющая сталь  
Врезной монтаж

# ASIDA 51



## ДЕКОРАТИВНЫЙ ЭЛЕМЕНТ



DEC-IN  
4957061  
больше цветов  
на 324 стр.

## ОСОБЕННОСТИ

**Материал:** японская высококачественная нержавеющая сталь

**Толщина, мм:** 0,8

**Метод производства:** цельнотянутое

Шумоподавляющее покрытие состоит из двух компонентов: резиновой накладки на дне и специального противозумного состава.

## ВЫРЕЗ ПОД МОЙКУ

**Размер выреза под мойку, мм:** по шаблону на упаковке

**Размер монтажной тумбы, см:** 45

## ГАРАНТИЯ

**15 лет**

## КОМПЛЕКТАЦИЯ

Крепления для монтажа, уплотнительная подкладка, донный клапан, сифон

001. нержавеющая сталь

ASIDA 51-IN  
4993785



мойка:  
ASIDA 51-IN  
смеситель:  
UMI-BN



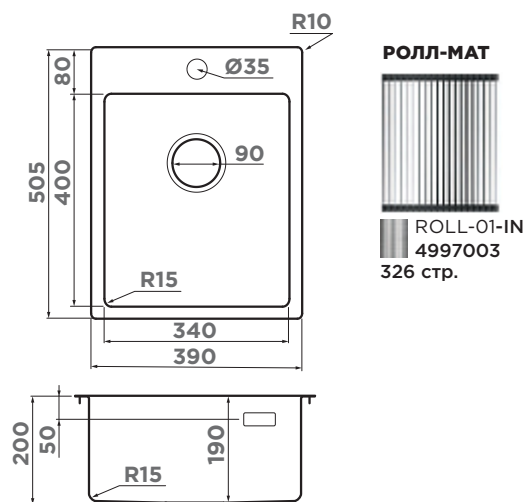
мойка:  
AMADARE 39-IN  
смеситель:  
AOGASHIMA-BN

## AMADARE 39

BASE  
45



304  
STEEL



45  
CM

Нержавеющая сталь  
Врезной монтаж

### ОСОБЕННОСТИ

**Материал:** японская высококачественная нержавеющая сталь

**Толщина, мм:** 1

**Метод производства:** цельнотянутое

Шумоподавляющее покрытие состоит из двух компонентов: резиновой накладки на дне и специального противозумного состава.

### ВЫРЕЗ ПОД МОЙКУ

**Радиус угла мойки, мм:** 15

**Размер выреза под мойку, мм:** 374x489

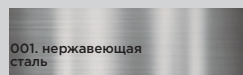
**Размер монтажной тумбы, см:** 45

### ГАРАНТИЯ

**15 лет**

### КОМПЛЕКТАЦИЯ

Крепления для монтажа, уплотнительная подкладка, донный клапан, сифон



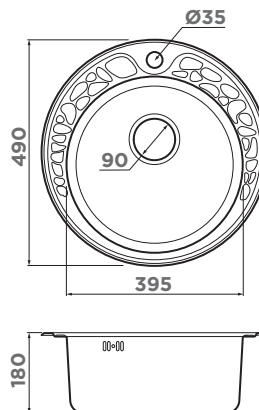
AMADARE 39-IN  
4997028

# TOVADA 49

BASE 45



304 STAINLESS STEEL



### ДЕКОРАТИВНЫЙ ЭЛЕМЕНТ



DEC-IN  
4957061  
больше цветов  
на 324 стр.

### ОСОБЕННОСТИ

**Материал:** японская высококачественная нержавеющая сталь

**Толщина, мм:** 0,8

**Метод производства:** цельнотянутое

Шумоподавляющее покрытие состоит из двух компонентов: резиновой накладки на дне и специального противозумного состава.

### ВЫРЕЗ ПОД МОЙКУ

**Размер выреза под мойку, мм:** по шаблону на упаковке

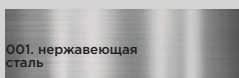
**Размер монтажной тумбы, см:** 45

### ГАРАНТИЯ

**15 лет**

### КОМПЛЕКТАЦИЯ

Крепления для монтажа, уплотнительная подкладка, донный клапан, сифон



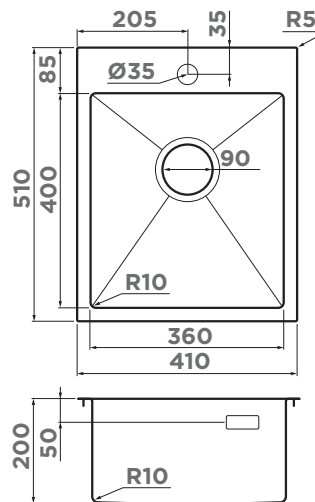
TOVADA 49-IN  
4993006

# AKISAME 41

BASE 45



304 STAINLESS STEEL



### АРМАТУРА С КЛАПАНОМ-АВТОМАТОМ



WK-1-IN-A  
4956468  
WK-1-GM-A  
4956470  
WK-1-LG-A  
4956469  
350 стр.

### ОСОБЕННОСТИ

**Материал:** японская высококачественная нержавеющая сталь. **PVD покрытие** используется в мойках с цветами LG, GM, GB.

**Толщина, мм:** 1,2

**Метод производства:** ручное

Шумоподавляющее покрытие состоит из двух компонентов: резиновой накладки на дне и специального противозумного состава.

### ВЫРЕЗ ПОД МОЙКУ

**Радиус угла мойки, мм:** 10

**Размер выреза под мойку, мм:** 394x494

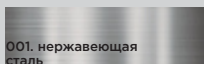
**Размер монтажной тумбы, см:** 45

### ГАРАНТИЯ

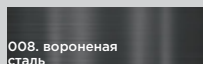
**15 лет**

### КОМПЛЕКТАЦИЯ

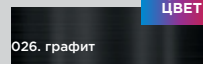
Крепления для всех типов монтажа, донный клапан, сифон, декоративный корзинчатый элемент



AKISAME 41-IN  
4973056

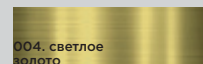


AKISAME 41-GM  
4973094



AKISAME 41-GB  
4997011

НОВЫЙ ЦВЕТ

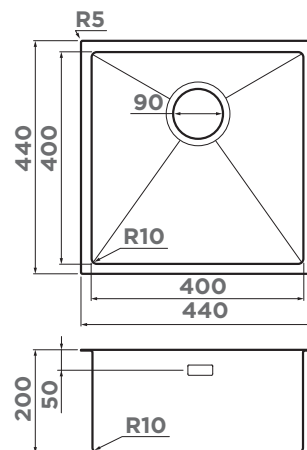


AKISAME 41-LG  
4973080



мойка:  
TAKI-44-U/IF-LG  
смеситель:  
AKASHI-S-LG  
ролл-мат:  
ROLL-01-LG

## TAKI 44-U/IF



### РАЗДЕЛОЧНАЯ ДΟΣКА



CB-01-WOOD  
4999005  
336 стр.

45  
CM

Нержавеющая сталь  
Врезной монтаж

### ОСОБЕННОСТИ

**Материал:** японская высококачественная нержавеющая сталь. **PVD покрытие** используется в мойках с цветами LG, GM, GB.

**Толщина, мм:** 1,2

**Метод производства:** ручное

Шумоподавляющее покрытие состоит из двух компонентов: резиновой наклейки на дне и специального противозумного состава.

### ВЫРЕЗ ПОД МОЙКУ

**Радиус угла мойки, мм:** 10

**Размер выреза под мойку, мм:** 424x424

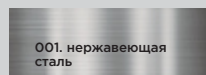
**Размер монтажной тумбы, см:** 45

### ГАРАНТИЯ

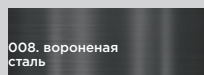
**15 лет**

### КОМПЛЕКТАЦИЯ

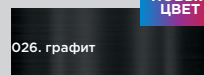
Крепления для всех типов монтажа, донный клапан, сифон, декоративный корзинчатый элемент



001. нержавеющая сталь  
TAKI 44-U/IF-IN  
4973044

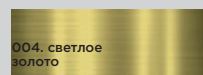


008. вороненая сталь  
TAKI 44-U/IF-GM  
4973521



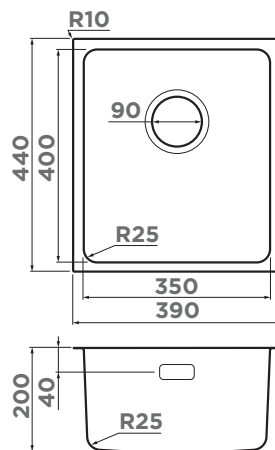
026. графит  
TAKI 44-U/IF-GB  
4997017

НОВЫЙ ЦВЕТ



004. светлое золото  
TAKI 44-U/IF-LG  
4973520

# TADZAVA 39-U/I



### ДЕКОРАТИВНЫЙ ЭЛЕМЕНТ



DEC-GM  
4957091  
больше цветов  
на 324 стр.

### ОСОБЕННОСТИ

**Материал:** японская высококачественная нержавеющая сталь. **PVD покрытие** используется в мойках с цветами LG, GM, AB.

**Толщина, мм:** 0,8

**Метод производства:** цельнотянутое

Шумоподавляющее покрытие состоит из двух компонентов: резиновой накладки на дне и специального противושумного состава.

### ВЫРЕЗ ПОД МОЙКУ

**Радиус угла мойки, мм:** 25

**Размер выреза под мойку, мм:** 374x424

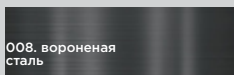
**Размер монтажной тумбы, см:** 45

### ГАРАНТИЯ

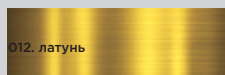
**15 лет**

### КОМПЛЕКТАЦИЯ

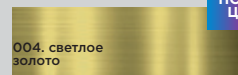
Крепления для монтажа, уплотнительная подкладка, донный клапан, сифон



008. вороненая сталь  
TADZAVA 39-U/I-GM  
4993079



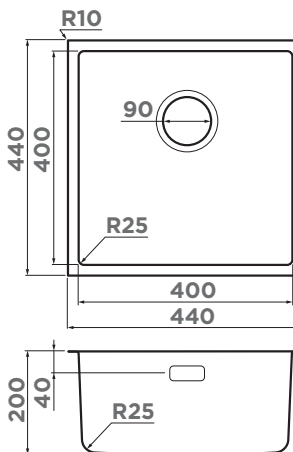
012. латунь  
TADZAVA 39-U/I-AB  
4993078



004. светлое золото  
TADZAVA 39-U/I-LG  
4993262

НОВЫЙ ЦВЕТ

# TADZAVA 44-U/I Quadro



### РОЛЛ-МАТ



ROLL-01-IN  
4997003  
326 стр.

### ОСОБЕННОСТИ

**Материал:** японская высококачественная нержавеющая сталь

**Толщина, мм:** 1

**Метод производства:** цельнотянутое

Шумоподавляющее покрытие состоит из двух компонентов: резиновой накладки на дне и специального противושумного состава.

### ВЫРЕЗ ПОД МОЙКУ

**Радиус угла мойки, мм:** 25

**Размер выреза под мойку, мм:** 424x424

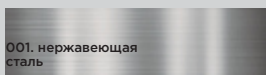
**Размер монтажной тумбы, см:** 45

### ГАРАНТИЯ

**15 лет**

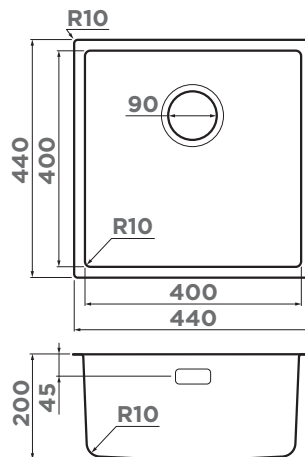
### КОМПЛЕКТАЦИЯ

Крепления для монтажа, уплотнительная подкладка, донный клапан, сифон



001. нержавеющая сталь  
TADZAVA 44-U/I-IN Quadro  
4993509

# TADZAVA 44-U/I Ultra



## КОЛАНДЕР



CO-02-IN  
4999002  
328 стр.

## ОСОБЕННОСТИ

**Материал:** японская высококачественная нержавеющая сталь. **PVD покрытие** используется в мойках с цветами LG, GM.  
**Толщина, мм:** 1  
**Метод производства:** цельнотянутое

Шумоподавляющее покрытие состоит из двух компонентов: резиновой накладки на дне и специального противозумного состава.

## ВЫРЕЗ ПОД МОЙКУ

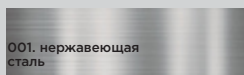
**Радиус угла мойки, мм:** 10  
**Размер выреза под мойку, мм:** 424x424  
**Размер монтажной тумбы, см:** 45

## ГАРАНТИЯ

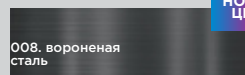
**15 лет**

## КОМПЛЕКТАЦИЯ

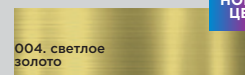
Крепления для монтажа, уплотнительная подкладка, донный клапан, сифон



001. нержавеющая сталь  
TADZAVA 44-U/I-IN Ultra  
4993801



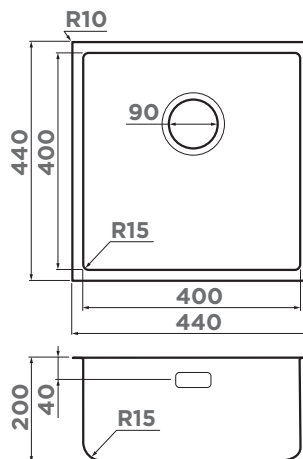
008. вороненая сталь  
TADZAVA 44-U/I-GM Ultra  
4993265



004. светлое золото  
TADZAVA 44-U/I-LG Ultra  
4993264

# TADZAVA 44-U/I ULTRA 15

НОВАЯ МОДЕЛЬ



## ДЕКОРАТИВНЫЙ ЭЛЕМЕНТ



DEC-IN  
4957061  
больше цветов на 324 стр.

## ОСОБЕННОСТИ

**Материал:** японская высококачественная нержавеющая сталь. **PVD покрытие** используется в мойках с цветами LG, GM.  
**Толщина, мм:** 1  
**Метод производства:** цельнотянутое

Шумоподавляющее покрытие состоит из двух компонентов: резиновой накладки на дне и специального противозумного состава.

## ВЫРЕЗ ПОД МОЙКУ

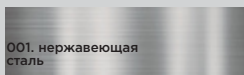
**Радиус угла мойки, мм:** 15  
**Размер выреза под мойку, мм:** 424x424  
**Угловой радиус врезки, мм:** 15  
**Размер монтажной тумбы, см:** 45

## ГАРАНТИЯ

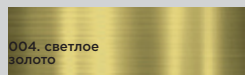
**15 лет**

## КОМПЛЕКТАЦИЯ

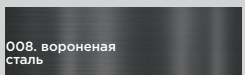
Крепления для монтажа, уплотнительная подкладка, донный клапан, сифон



001. нержавеющая сталь  
TADZAVA 44-U/I-IN ULTRA 15  
4997114



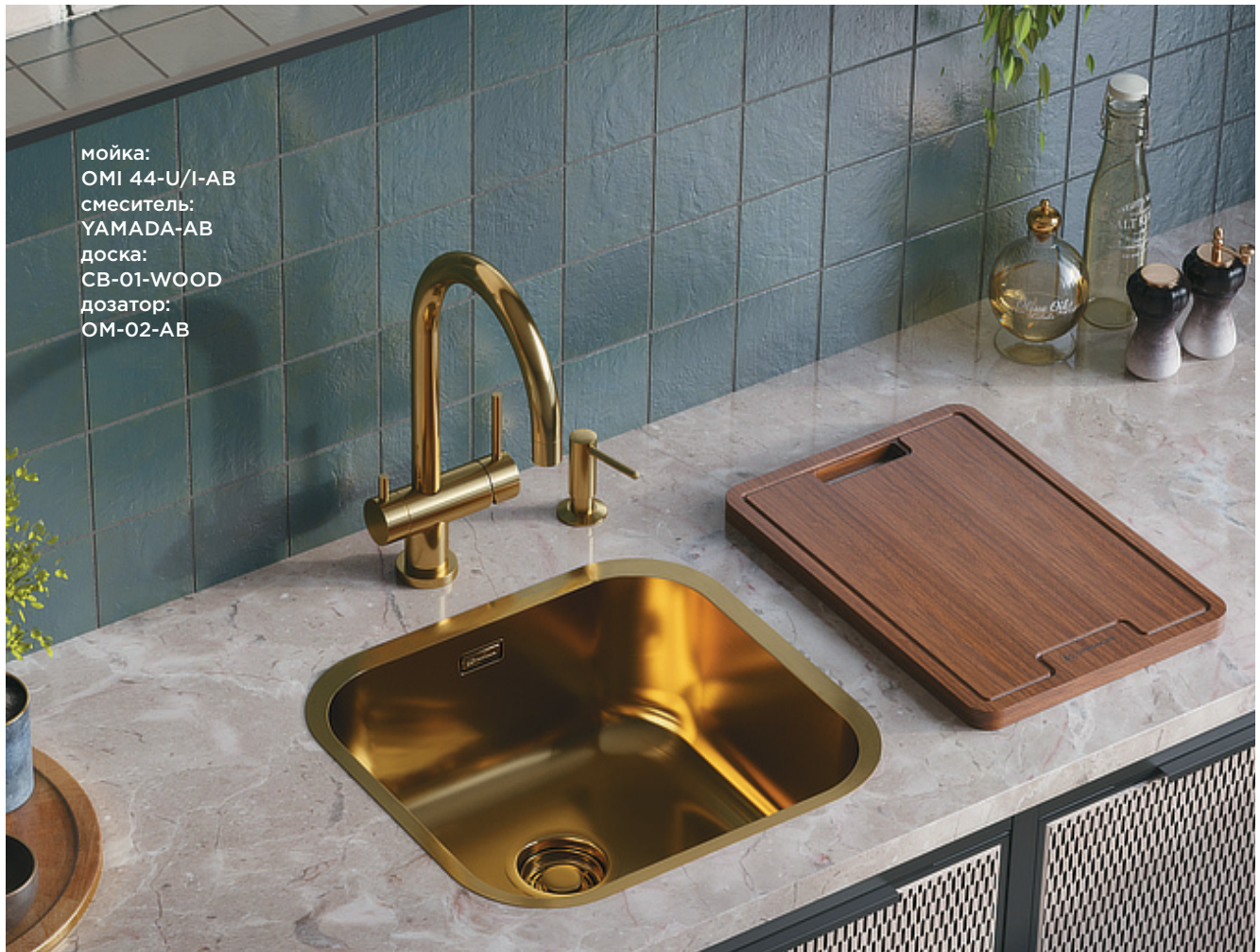
004. светлое золото  
TADZAVA 44-U/I-LG ULTRA 15  
4997154



008. вороненая сталь  
TADZAVA 44-U/I-GM ULTRA 15  
4997160

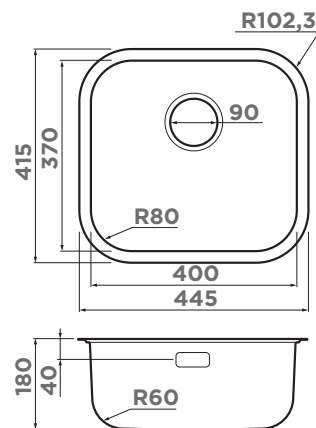
45  
CM

Нержавеющая сталь  
Врезной монтаж



мойка:  
OMI 44-U/I-AB  
смеситель:  
YAMADA-AB  
доска:  
CB-01-WOOD  
дозатор:  
OM-02-AB

## OMI 44-U/I



**ДЕКОРАТИВНЫЙ ЭЛЕМЕНТ**



DEC-AB  
4957089  
больше цветов  
на 324 стр.

### ОСОБЕННОСТИ

**Материал:** японская высококачественная нержавеющая сталь. **PVD покрытие** используется в мойках с цветами LG, GM, AB.  
**Толщина, мм:** 0,8  
**Метод производства:** цельнотянутое

Шумоподавляющее покрытие состоит из двух компонентов: резиновой наклейки на дне и специального противозумного состава.

### ВЫРЕЗ ПОД МОЙКУ

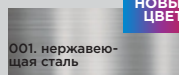
**Радиус угла мойки, мм:** 80  
**Размер выреза под мойку, мм:** 431x401  
**Размер монтажной тумбы, см:** 50/45

### ГАРАНТИЯ

**15 лет**

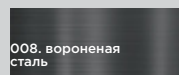
### КОМПЛЕКТАЦИЯ

Крепления для всех типов монтажа, донный клапан, сифон

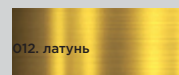


001. нержавеющая сталь  
OMI 44-U/I-IN  
4993189

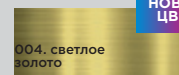
НОВЫЙ ЦВЕТ



008. вороненая сталь  
OMI 44-U/I-GM  
4993191



012. латунь  
OMI 44-U/I-AB  
4993190



004. светлое золото  
OMI 44-U/I-LG  
4993268

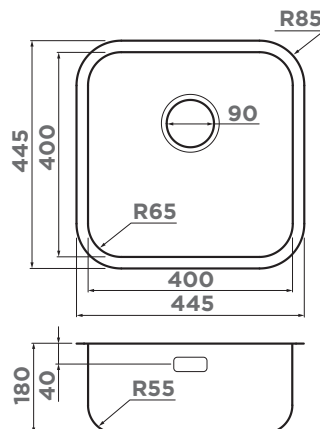
НОВЫЙ ЦВЕТ



# ОМИ 44-U/I Quadro



Смотрите видео про OMI 44 Quadro, OMI 49, OMI 54



## ОСОБЕННОСТИ

**Материал:** японская высококачественная нержавеющая сталь. **PVD покрытие** используется в мойках с цветами LG, GM. **Толщина, мм:** 0,8 **Метод производства:** цельнотянутое

Шумоподавляющее покрытие состоит из двух компонентов: резиновой накладки на дне и специального противושумного состава.

## ВЫРЕЗ ПОД МОЙКУ

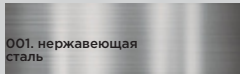
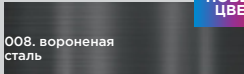
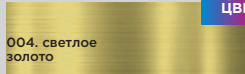
**Радиус угла мойки, мм:** 65 **Размер выреза под мойку, мм:** 431x431 **Угловой радиус врезки, мм:** 65 **Размер монтажной тумбы, см:** 50/45

## ГАРАНТИЯ

**15 лет**

## КОМПЛЕКТАЦИЯ

Крепления для всех типов монтажа, донный клапан, сифон

 <p>001. нержавеющая сталь ОМИ 44-U/I-IN Quadro 4993494</p>	 <p>008. вороненая сталь ОМИ 44-U/I-GM Quadro 4997169</p>	 <p>004. светлое золото ОМИ 44-U/I-LG Quadro 4997168</p>
---	--	--

## РЕКОМЕНДУЕМЫЕ АКСЕССУАРЫ



**РОЛЛ-МАТ**  
ROLL-01-IN  
4997003  
326 стр.



**КОЛАНДЕР**  
CO-02-IN  
4999002  
328 стр.



**ИЗМЕЛЬЧИТЕЛЬ**  
NAGARE SLIM 500  
4995061  
NAGARE SLIM 900  
4995062  
NAGARE SLIM 1250  
4995063  
364 стр.

### СМЕСИТЕЛЬ



TONAMI-BN  
4994018  
TONAMI-C  
4994012  
больше цветов на 281 стр.

### СМЕСИТЕЛЬ



SHINAGAWA-S-C  
4994335  
SHINAGAWA-S-BN  
4994336  
больше цветов на 309 стр.

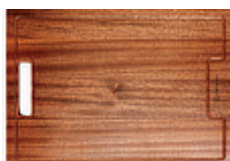
### СМЕСИТЕЛЬ



YAMADA-BN  
4994225  
больше цветов на 261 стр.



**ДОЗАТОР**  
OM-02-BN  
4995008  
больше цветов на 321 стр.



**РАЗДЕЛОЧНАЯ ДОСКА**  
CB-01-WOOD  
4999005  
336 стр.



**ПНЕВМАТИЧЕСКАЯ КНОПКА ДЛЯ ИЗМЕЛЬЧИТЕЛЯ**  
SW-01-GM  
4996041  
368 стр.

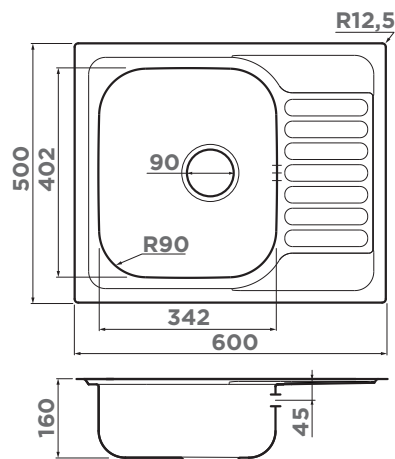
45  
50  
CM

Нержавеющая сталь  
Врезной монтаж

# KASHIOGAWA 60



Смотрите видео про KASHIOGAWA 60



### ДЕКОРАТИВНЫЙ ЭЛЕМЕНТ



DEC-IN 4957061  
больше цветов на 324 стр.

### ОСОБЕННОСТИ

**Материал:** японская высококачественная нержавеющая сталь

**Толщина, мм:** 0,7

**Метод производства:** цельнотянутое **ОБОРАЧИВАЕМАЯ ЧАША МОЙКИ**

Шумоподавляющее покрытие состоит из двух компонентов: резиновой накладки на дне и специального противозумного состава.

### ВЫРЕЗ ПОД МОЙКУ

Радиус угла мойки, мм: 90

Размер выреза под мойку, мм: 584x484

Размер монтажной тумбы, см: 45

### ГАРАНТИЯ

15 лет

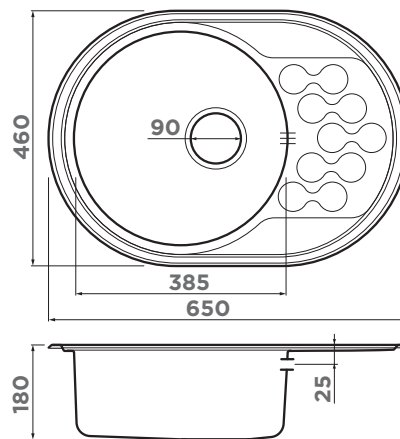
### КОМПЛЕКТАЦИЯ

Крепления для монтажа, уплотнительная подкладка, донный клапан, сифон

001. нержавеющая сталь

KASHIOGAWA 60-IN  
4993274

# KASUMIGAURA 65



### ДЕКОРАТИВНЫЙ ЭЛЕМЕНТ



DEC-IN 4957061  
больше цветов на 324 стр.

### ОСОБЕННОСТИ

**Материал:** японская высококачественная нержавеющая сталь

**Толщина, мм:** 0,8

**Метод производства:** цельнотянутое **ОБОРАЧИВАЕМАЯ ЧАША МОЙКИ**

Шумоподавляющее покрытие состоит из двух компонентов: резиновой накладки на дне и специального противозумного состава.

### ВЫРЕЗ ПОД МОЙКУ

Размер выреза под мойку, мм:

по шаблону на упаковке

Размер монтажной тумбы, см: 45

### ГАРАНТИЯ

15 лет

### КОМПЛЕКТАЦИЯ

Крепления для монтажа, уплотнительная подкладка, донный клапан, сифон

001. нержавеющая сталь

KASUMIGAURA 65-IN  
4993272



мойка:  
SAGAMI 63-IN  
смеситель:  
NAKAGAWA-BN

## SAGAMI 63

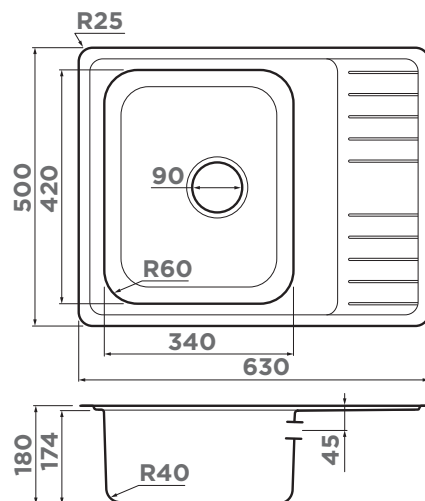
BASE  
45



304  
SPEED



Смотрите видео  
про SAGAMI 63



45  
CM

Нержавеющая сталь  
Врезной монтаж

### ОСОБЕННОСТИ

**Материал:** японская высококачественная нержавеющая сталь

**Толщина, мм:** 0,9

**Метод производства:** цельнотянутое

**ОБОРАЧИВАЕМАЯ ЧАША МОЙКИ**

Шумоподавляющее покрытие состоит из двух компонентов: резиновой накладки на дне и специального противозумного состава.

### ВЫРЕЗ ПОД МОЙКУ

**Радиус угла мойки, мм:** 60

**Размер выреза под мойку, мм:** 614x484

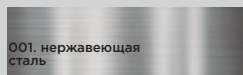
**Размер монтажной тумбы, см:** 45

### ГАРАНТИЯ

**15** лет

### КОМПЛЕКТАЦИЯ

Крепления для монтажа, уплотнительная подкладка, донный клапан, сифон



001. нержавеющая  
сталь

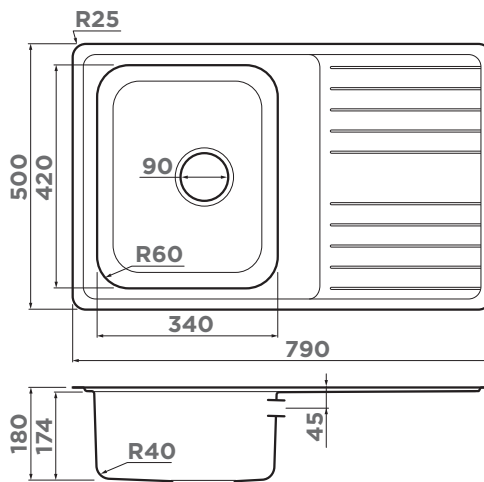
SAGAMI 63-IN  
4993732

# SAGAMI 79

BASE  
45



304  
SPEED



Смотрите видео  
про SAGAMI 79

## ОСОБЕННОСТИ

**Материал:** японская высококачественная нержавеющая сталь

**Толщина, мм:** 0,9

**Метод производства:**

цельнотянутое

**ОБОРАЧИВАЕМАЯ ЧАША МОЙКИ**

Шумоподавляющее покрытие состоит из двух компонентов: резиновой накладки на дне и специального противושумного состава.

## ВЫРЕЗ ПОД МОЙКУ

**Радиус угла мойки, мм:** 60

**Размер выреза под мойку, мм:** 774x484

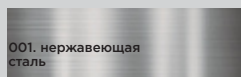
**Размер монтажной тумбы, см:** 45

## ГАРАНТИЯ

**15 лет**

## КОМПЛЕКТАЦИЯ

Крепления для монтажа, уплотнительная подкладка, донный клапан, сифон



SAGAMI 79-IN  
4993735



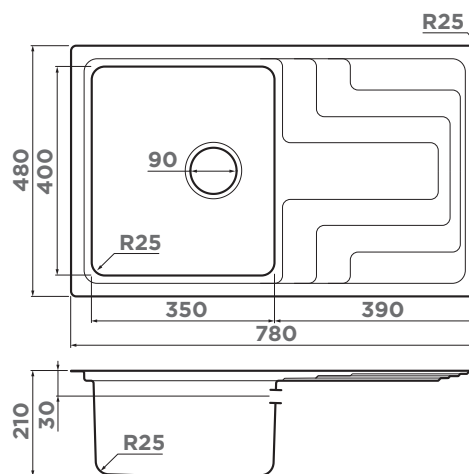
мойка:  
SAGAMI 79-IN  
смеситель:  
SHINAGAWA-BN  
доска:  
CB-01-WOOD





мойка:  
MIZU 78-IN  
смеситель:  
TAMURA-BN  
дозатор:  
OM-02-BN  
корзина:  
CO-03-IN

## MIZU 78



### ДЕКОРАТИВНЫЙ ЭЛЕМЕНТ



DEC-IN  
4957061  
больше цветов  
на 324 стр.

45  
CM

Нержавеющая сталь  
Врезной монтаж

### ОСОБЕННОСТИ

**Материал:** японская высококачественная нержавеющая сталь

**Толщина, мм:** 0,9

**Метод производства:** сварная

**ОБОРАЧИВАЕМАЯ ЧАША МОЙКИ**

Шумоподавляющее покрытие состоит из двух компонентов: резиновой накладке на дне и специального противозумного состава.

### ВЫРЕЗ ПОД МОЙКУ

**Радиус угла мойки, мм:** 25

**Размер выреза под мойку, мм:** 764x464

**Размер монтажной тумбы, см:** 45

### ГАРАНТИЯ

**15 лет**

### КОМПЛЕКТАЦИЯ

Крепления для монтажа, уплотнительная подкладка, донный клапан, сифон

001. нержавеющая  
сталь

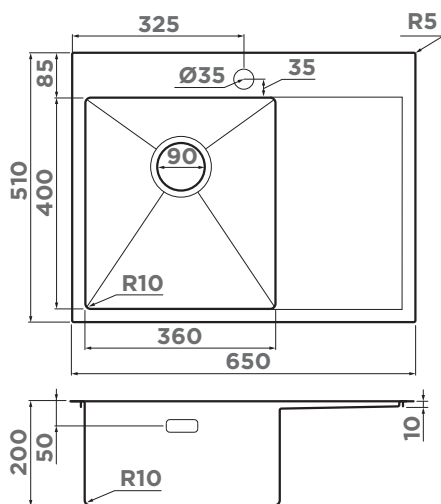
MIZU 78-IN  
4973730

# AKISAME 65

BASE 45



304 STAINLESS STEEL



## ОСОБЕННОСТИ

**Материал:** японская высококачественная нержавеющая сталь. **PVD покрытие** используется в мойках с цветами LG, GM. **Толщина, мм:** 1,2 **Метод производства:** ручное

Шумоподавляющее покрытие состоит из двух компонентов: резиновой наклейки на дне и специального противозвучного состава.

## ВЫРЕЗ ПОД МОЙКУ

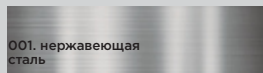
**Радиус угла мойки, мм:** 10 **Размер выреза под мойку, мм:** 634x494 **Размер монтажной тумбы, см:** 45

## ГАРАНТИЯ

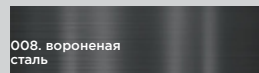
**15 лет**

## КОМПЛЕКТАЦИЯ

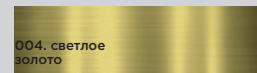
Крепления для монтажа, донный клапан, сифон, декоративный корзинчатый элемент



001. нержавеющая сталь  
AKISAME 65-IN-L чаша слева 4973058  
AKISAME 65-IN-R чаша справа 4973059



008. вороненая сталь  
AKISAME 65-GM-L чаша слева 4973097  
AKISAME 65-GM-R чаша справа 4973098



004. светлое золото  
AKISAME 65-LG-L чаша слева 4973083  
AKISAME 65-LG-R чаша справа 4973084

## РЕКОМЕНДУЕМЫЕ АКСЕССУАРЫ



мойка: AKISAME-65-IN-R  
смеситель: TAKAMATSU-S-BN



### КОЛАНДЕР

- CO-02-IN 4999002
  - CO-02-GM 4999004
  - CO-02-LG 4999003
- больше цветов на 328 стр.



### СМЕСИТЕЛЬ

- NAGANO-BN 4994011
  - NAGANO-GM 4994179
  - NAGANO-LG 4994178
- больше цветов на 277 стр.



### ДОЗАТОР

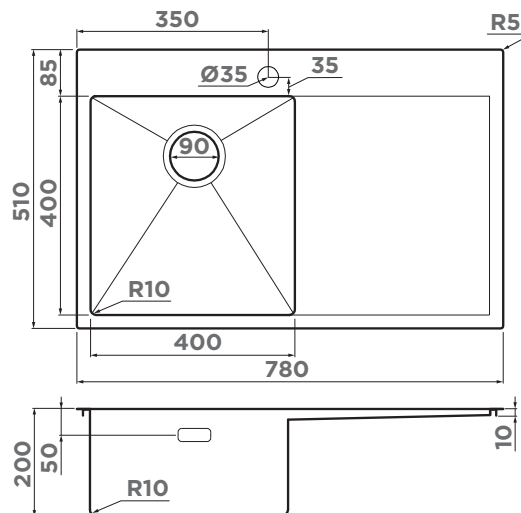
- OM-02-LG 4995005
- больше цветов на 321 стр.

# AKISAME 78

BASE 45



304 STEEL



## ОСОБЕННОСТИ

**Материал:** японская высококачественная нержавеющая сталь. **PVD покрытие** используется в мойках с цветами LG, GM.  
**Толщина, мм:** 1,2  
**Метод производства:** ручное

Шумоподавляющее покрытие состоит из двух компонентов: резиновой накладки на дне и специального противозвонного состава.

## ВЫРЕЗ ПОД МОЙКУ

**Радиус угла мойки, мм:** 10  
**Размер выреза под мойку, мм:** 764x494  
**Размер монтажной тумбы, см:** 45

## ГАРАНТИЯ

15 лет

## КОМПЛЕКТАЦИЯ

Крепления для монтажа, донный клапан, сифон, декоративный корзинчатый элемент

001. нержавеющая сталь  
AKISAME 78-IN-L чаша слева 4973060  
AKISAME 78-IN-R чаша справа 4973061

008. вороненая сталь  
AKISAME 78-GM-L чаша слева 4973099  
AKISAME 78-GM-R чаша справа 4973100

004. светлое золото  
AKISAME 78-LG-L чаша слева 4973085  
AKISAME 78-LG-R чаша справа 4973086

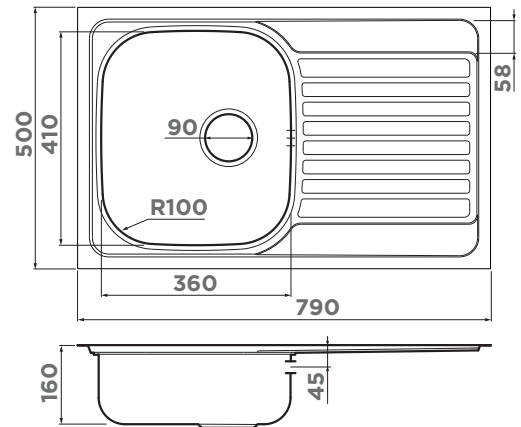


мойка:  
AKISAME 78-IN-L  
смеситель:  
YAMADA-PL  
дозатор:  
OM-02-BN  
измельчитель:  
NAGARE

45  
CM

Нержавеющая сталь  
Врезной монтаж

# KASHIOGAWA 79

BASE  
45304  
STEEELСмотрите видео  
про KASHIOGAWA 79

## ОСОБЕННОСТИ

**Материал:** японская высококачественная нержавеющая сталь

**Толщина, мм:** 0,7

**Метод производства:**

цельнотянутое

**ОБОРАЧИВАЕМАЯ ЧАША МОЙКИ**

Шумоподавляющее покрытие состоит из двух компонентов: резиновой накладки на дне и специального противозумного состава.

## ВЫРЕЗ ПОД МОЙКУ

**Радиус угла мойки, мм:** 100

**Размер выреза под мойку, мм:** 774x484

**Размер монтажной тумбы, см:** 45

## ГАРАНТИЯ

**15 лет**

## КОМПЛЕКТАЦИЯ

Крепления для монтажа, уплотнительная подкладка, донный клапан, сифон

001. нержавеющая  
сталь

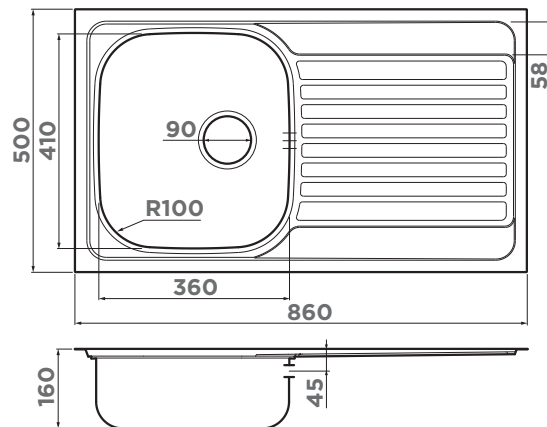
KASHIOGAWA 79-IN  
4993452



мойка:  
KASHIOGAWA 79-IN  
смеситель:  
UMI-BN  
доска:  
CB-01-WOOD



# KASHIOGAWA 86



## ОСОБЕННОСТИ

**Материал:** японская высококачественная нержавеющая сталь

**Толщина, мм:** 0,7

**Метод производства:**

цельнотянутое

**ОБОРАЧИВАЕМАЯ ЧАША МОЙКИ**

Шумоподавляющее покрытие состоит из двух компонентов: резиновой накладки на дне и специального противозумного состава.

## ВЫРЕЗ ПОД МОЙКУ

**Радиус угла мойки, мм:** 100

**Размер выреза под мойку, мм:** 844x484

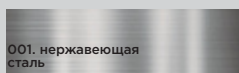
**Размер монтажной тумбы, см:** 45

## ГАРАНТИЯ

**15 лет**

## КОМПЛЕКТАЦИЯ

Крепления для монтажа, уплотнительная подкладка, донный клапан, сифон

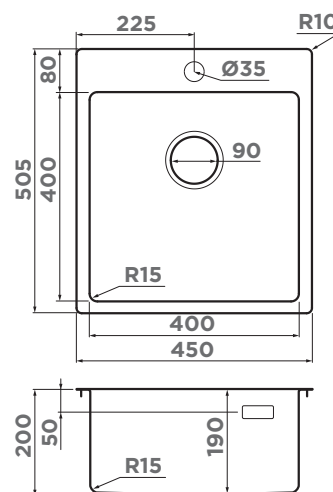


KASHIOGAWA 86-IN  
4993453

# AMADARE 45



Смотрите видео про AMADARE



**РОЛЛ-МАТ**



ROLL-01-IN  
4997003  
326 стр.

## ОСОБЕННОСТИ

**Материал:** японская высококачественная нержавеющая сталь

**Толщина, мм:** 1

**Метод производства:**

цельнотянутое

Шумоподавляющее покрытие состоит из двух компонентов: резиновой накладки на дне и специального противозумного состава.

## ВЫРЕЗ ПОД МОЙКУ

**Радиус угла мойки, мм:** 15

**Размер выреза под мойку, мм:** 434x489

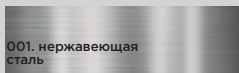
**Размер монтажной тумбы, см:** 50

## ГАРАНТИЯ

**15 лет**

## КОМПЛЕКТАЦИЯ

Крепления для монтажа, уплотнительная подкладка, донный клапан, сифон

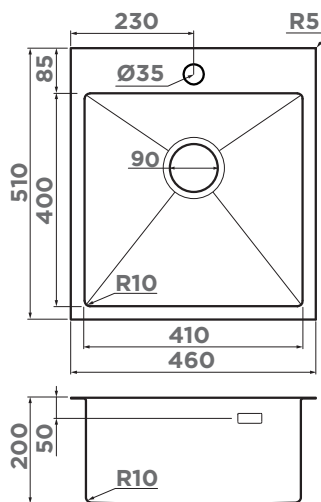


AMADARE 45-IN  
4993802

45  
50  
CM

Нержавеющая сталь  
Врезной монтаж

# AKISAME 46



### АРМАТУРА С КЛАПАНОМ-АВТОМАТОМ



- WK-1-IN-A 4956468
  - WK-1-GM-A 4956470
  - WK-1-LG-A 4956469
- 350 стр.

### ОСОБЕННОСТИ

**Материал:** японская высококачественная нержавеющая сталь. **PVD покрытие** используется в мойках с цветами LG, GM, GB.  
**Толщина, мм:** 1,2  
**Метод производства:** ручное

Шумоподавляющее покрытие состоит из двух компонентов: резиновой накладки на дне и специального противозумного состава.

### ВЫРЕЗ ПОД МОЙКУ

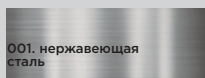
**Радиус угла мойки, мм:** 10  
**Размер выреза под мойку, мм:** 444x494  
**Размер монтажной тумбы, см:** 50

### ГАРАНТИЯ

**15 лет**

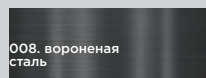
### КОМПЛЕКТАЦИЯ

Крепления для всех типов монтажа, донный клапан, сифон, декоративный корзинчатый элемент



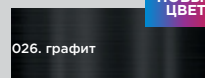
001. нержавеющая сталь

AKISAME 46-IN  
4973057



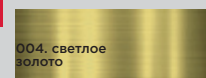
008. вороненая сталь

AKISAME 46-GM  
4973095



026. графит

AKISAME 46-GB  
4997012



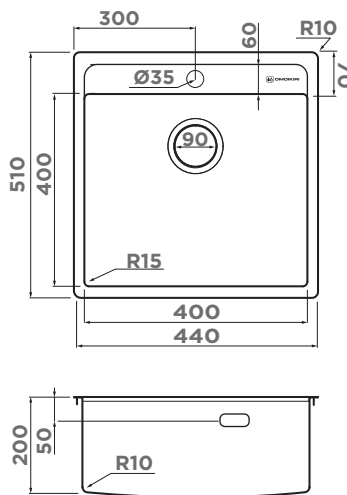
004. светлое золото

AKISAME 46-LG  
4973081

НОВЫЙ ЦВЕТ

# DAISEN 44-IN

НОВАЯ МОДЕЛЬ



### ДЕКОРАТИВНЫЙ ЭЛЕМЕНТ



- DEC-IN 4957061
- больше цветов на 324 стр.

### ОСОБЕННОСТИ

**Материал:** японская высококачественная нержавеющая сталь  
**Толщина, мм:** 1  
**Метод производства:** цельнотянутое

Шумоподавляющее покрытие состоит из двух компонентов: резиновой накладки на дне и специального противозумного состава.

### ВЫРЕЗ ПОД МОЙКУ

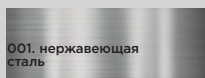
**Радиус угла мойки, мм:** 10  
**Размер выреза под мойку, мм:** 424x494  
**Размер монтажной тумбы, см:** 50

### ГАРАНТИЯ

**15 лет**

### КОМПЛЕКТАЦИЯ

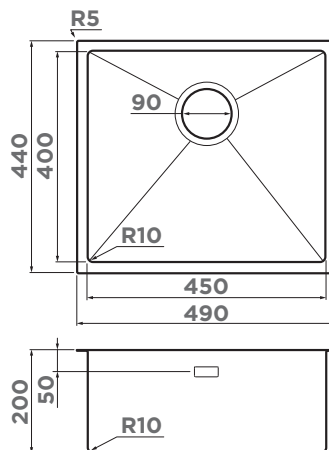
Крепления для монтажа, донный клапан, сифон, декоративный корзинчатый элемент



001. нержавеющая сталь

DAISEN 44-IN  
4993179

# ТАКИ 49-U/IF



## РАЗДЕЛОЧНАЯ ДОСКА



CB-01-WOOD  
4999005  
336 стр.

## ОСОБЕННОСТИ

**Материал:** японская высококачественная нержавеющая сталь. **PVD покрытие** используется в мойках с цветами LG, GM, GB.  
**Толщина, мм:** 1,2  
**Метод производства:** ручное

Шумоподавляющее покрытие состоит из двух компонентов: резиновой наклейки на дне и специального противושумного состава.

## ВЫРЕЗ ПОД МОЙКУ

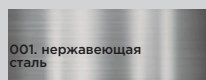
**Радиус угла мойки, мм:** 10  
**Размер выреза под мойку, мм:** 474x424  
**Размер монтажной тумбы, см:** 50

## ГАРАНТИЯ

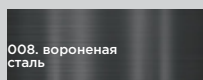
**15 лет**

## КОМПЛЕКТАЦИЯ

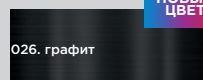
Крепления для всех типов монтажа, донный клапан, сифон, декоративный корзинчатый элемент



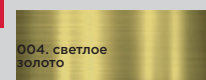
001. нержавеющая сталь  
ТАКИ 49-U/IF-IN  
4973045



008. вороненая сталь  
ТАКИ 49-U/IF-GM  
4973524



026. графит  
ТАКИ 49-U/IF-GB  
4997018



004. светлое золото  
ТАКИ 49-U/IF-LG  
4973523

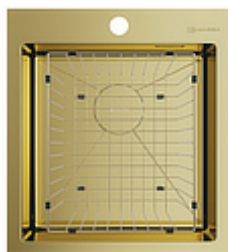
НОВЫЙ ЦВЕТ

## РЕКОМЕНДУЕМЫЕ АКСЕССУАРЫ



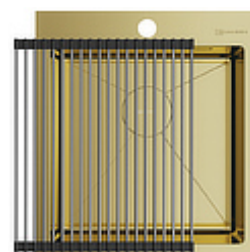
### КОЛАНДЕР

CO-02-IN 4999002  
CO-02-LG 4999003  
CO-02-GM 4999004  
больше цветов на 328 стр.



### КОРЗИНА ДЛЯ СУШКИ

CO-03-IN 4999013  
CO-03-LG 4999014  
CO-03-GM 4999015  
больше цветов на 325 стр.



### РОЛЛ-МАТ

ROLL-01-IN 4997003  
больше цветов на 326 стр.



### РАЗДЕЛОЧНАЯ ДОСКА

CB-01-WOOD 4999005  
больше цветов на 336 стр.



### ИЗМЕЛЬЧИТЕЛЬ

NAGARE SLIM 500 4995061  
NAGARE SLIM 900 4995062  
NAGARE SLIM 1250 4995063  
364 стр.



### СМЕСИТЕЛЬ

KANTO-BN-WH 4994298  
KANTO-GM-R 4994013  
KANTO-LG-BL 4994014  
больше цветов на 266 стр.



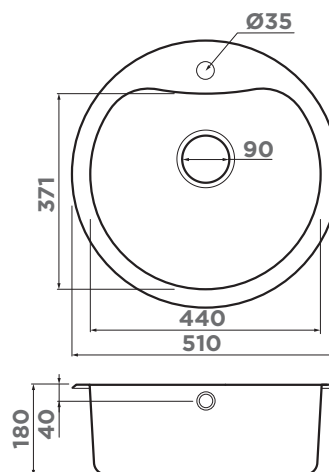
### ДОЗАТОР

OM-02-LG 4995005  
больше цветов на 321 стр.

50  
CM

Нержавеющая сталь  
Врезной монтаж

# SAROMA 51



## ДЕКОРАТИВНЫЙ ЭЛЕМЕНТ



DEC-IN  
4957061  
больше цветов  
на 324 стр.

## ОСОБЕННОСТИ

**Материал:** японская высококачественная нержавеющая сталь

**Толщина, мм:** 0,8

**Метод производства:** цельнотянутое

Шумоподавляющее покрытие состоит из двух компонентов: резиновой наклейки на дне и специального противошумного состава.

## ВЫРЕЗ ПОД МОЙКУ

**Размер выреза под мойку, мм:**

по шаблону на упаковке

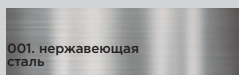
**Размер монтажной тумбы, см:** 50

## ГАРАНТИЯ

**15 лет**

## КОМПЛЕКТАЦИЯ

Крепления для монтажа, уплотнительная подкладка, донный клапан, сифон



SAROMA 51-IN  
4993007

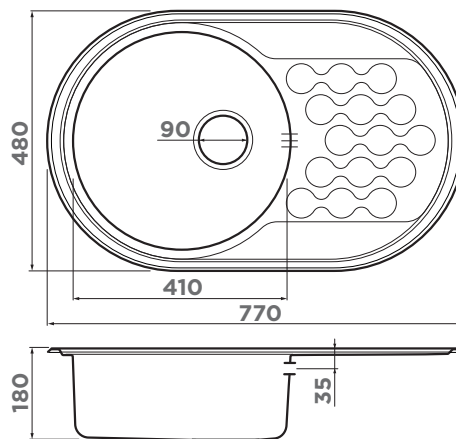


мойка:  
SAROMA 51-IN  
смеситель:  
SHINAGAWA-BN



мойка:  
KASUMIGAURA 77-IN  
смеситель:  
SHINAGAWA-SA

## KASUMIGAURA 77



50  
CM

Нержавеющая сталь  
Врезной монтаж

### ОСОБЕННОСТИ

**Материал:** японская высококачественная нержавеющая сталь

**Толщина, мм:** 0,8

**Метод производства:** цельнотянутое

**ОБОРАЧИВАЕМАЯ ЧАША МОЙКИ**

Шумоподавляющее покрытие состоит из двух компонентов: резиновой накладки на дне и специального противозумного состава.

### ВЫРЕЗ ПОД МОЙКУ

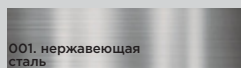
**Размер выреза под мойку, мм:** по шаблону на упаковке  
**Размер монтажной тумбы, см:** 50

### ГАРАНТИЯ

**15 лет**

### КОМПЛЕКТАЦИЯ

Крепления для монтажа, уплотнительная подкладка, донный клапан, сифон



001. нержавеющая сталь

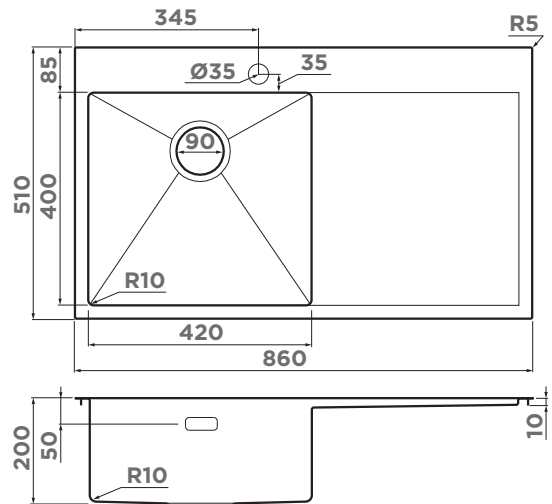
KASUMIGAURA 77-IN  
4993728

# AKISAME 86

BASE 50



304  
S/STEEL



## ОСОБЕННОСТИ

**Материал:** японская высококачественная нержавеющая сталь

**Толщина, мм:** 1,2

**Метод производства:** ручное

Шумоподавляющее покрытие состоит из двух компонентов: резиновой наклейки на дне и специального противозумного состава.

## ВЫРЕЗ ПОД МОЙКУ

**Радиус угла мойки, мм:** 10

**Размер выреза под мойку, мм:** 844x494

**Размер монтажной тумбы, см:** 50

## ГАРАНТИЯ

**15 лет**

## КОМПЛЕКТАЦИЯ

Крепления для монтажа, донный клапан, сифон, декоративный корзинчатый элемент

001. нержавеющая сталь

AKISAME 86-IN-L  
4993760  
AKISAME 86-IN-R  
4993763

чаша  
слева  
чаша  
справа



мойка:  
AKISAME 86-IN-L  
смеситель:  
TAKAMATSU-BN

МОЙКА:  
AKISAME 51-GB  
СМЕСИТЕЛЬ:  
YAMADA-AB

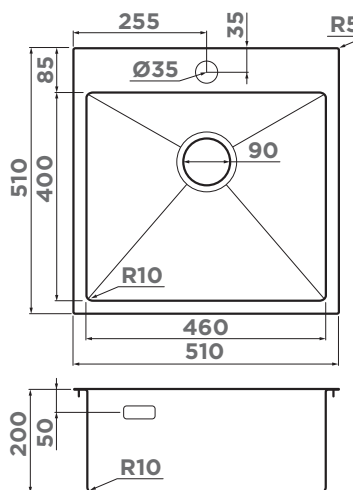


## AKISAME 51

BASE  
60



304  
STEEEL



РОЛЛ-МАТ



ROLL-01-IN  
4997003  
326 стр.

### ОСОБЕННОСТИ

**Материал:** японская высококачественная нержавеющая сталь. **PVD покрытие** используется в мойках с цветами LG, GM, GB.  
**Толщина, мм:** 1,2  
**Метод производства:** ручное

Шумоподавляющее покрытие состоит из двух компонентов: резиновой накладки на дне и специального противозумного состава.

### ВЫРЕЗ ПОД МОЙКУ

**Радиус угла мойки, мм:** 10  
**Размер выреза под мойку, мм:** 494x494  
**Размер монтажной тумбы, см:** 60

### ГАРАНТИЯ

15 лет

### КОМПЛЕКТАЦИЯ

Крепления для всех типов монтажа, донный клапан, сифон, декоративный корзинчатый элемент

001. нержавеющая сталь  
AKISAME 51-IN  
4973438

008. вороненая сталь  
AKISAME 51-GM  
4973440

026. графит  
AKISAME 51-GB  
4997013

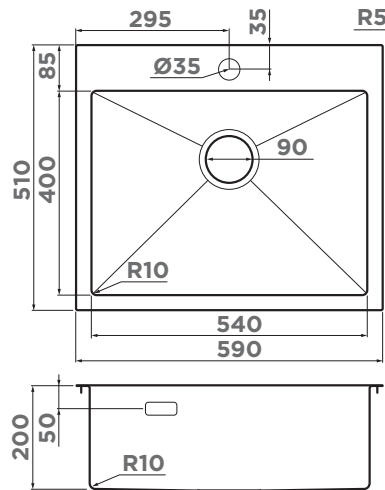
НОВЫЙ ЦВЕТ

004. светлое золото  
AKISAME 51-LG  
4973439

50  
60  
CM

Нержавеющая сталь  
Врезной монтаж

# AKISAME 59



### РАЗДЕЛОЧНАЯ ДΟΣКА



CB-01-WOOD  
4999005  
336 стр.

## ОСОБЕННОСТИ

**Материал:** японская высококачественная нержавеющая сталь. **PVD покрытие** используется в мойках с цветами LG, GM, GB.  
**Толщина, мм:** 1,2  
**Метод производства:** ручное

Шумоподавляющее покрытие состоит из двух компонентов: резиновой накладки на дне и специального противושумного состава.

## ВЫРЕЗ ПОД МОЙКУ

**Радиус угла мойки, мм:** 10  
**Размер выреза под мойку, мм:** 574x494  
**Размер монтажной тумбы, см:** 60

## ГАРАНТИЯ

**15 лет**

## КОМПЛЕКТАЦИЯ

Крепления для всех типов монтажа, донный клапан, сифон, декоративный корзинчатый элемент

001. нержавеющая сталь  
**AKISAME 59-IN**  
4973055

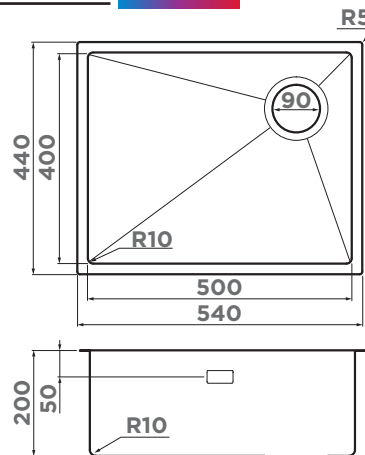
008. вороненая сталь  
**AKISAME 59-GM**  
4973096

026. графит  
**AKISAME 59-GB**  
4997014

**НОВЫЙ ЦВЕТ**  
004. светлое золото  
**AKISAME 59-LG**  
4973082

# ТАКИ 54-U/IF SIDE SF

**НОВАЯ МОДЕЛЬ**



Отличительной особенностью модели является выпуск, размещенный сбоку. Такое расположение позволит освободить место под мойкой для эргономичного размещения системы хранения, фильтра, измельчителя и пр.

## ОСОБЕННОСТИ

**Материал:** японская высококачественная нержавеющая сталь. **PVD покрытие** используется в мойках с цветами LG, GB.  
**Толщина, мм:** 1,2  
**Метод производства:** ручное

Шумоподавляющее покрытие состоит из двух компонентов: резиновой накладки на дне и специального противושумного состава.

## ВЫРЕЗ ПОД МОЙКУ

**Радиус угла мойки, мм:** 10  
**Размер выреза под мойку, мм:** 524x424  
**Размер монтажной тумбы, см:** 60

## ГАРАНТИЯ

**15 лет**

## КОМПЛЕКТАЦИЯ

Крепления для всех типов монтажа, донный клапан, сифон, декоративный корзинчатый элемент

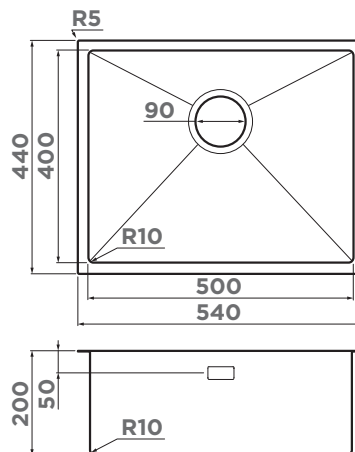
001. нержавеющая сталь  
**TAKI 54-U/IF-IN SIDE SF**  
4997034

026. графит  
**TAKI 54-U/IF-GB SIDE SF**  
4997036

004. светлое золото  
**TAKI 54-U/IF-LG SIDE SF**  
4997092



# ТАКИ 54-U/IF



### АРМАТУРА С КЛАПАНОМ-АВТОМАТОМ



- WK-1-IN-A 4956468
  - WK-1-GM-A 4956470
  - WK-1-LG-A 4956469
- 350 стр.

## ОСОБЕННОСТИ

**Материал:** японская высококачественная нержавеющая сталь. **PVD покрытие** используется в мойках с цветами LG, GM, GB.  
**Толщина, мм:** 1,2  
**Метод производства:** ручное

Шумоподавляющее покрытие состоит из двух компонентов: резиновой накладке на дне и специального противозумного состава.

## ВЫРЕЗ ПОД МОЙКУ

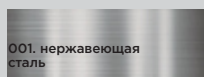
**Радиус угла мойки, мм:** 10  
**Размер выреза под мойку, мм:** 524x424  
**Размер монтажной тумбы, см:** 60

## ГАРАНТИЯ

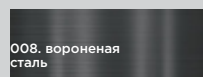
**15 лет**

## КОМПЛЕКТАЦИЯ

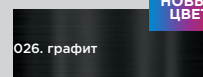
Крепления для всех типов монтажа, донный клапан, сифон, декоративный корзинчатый элемент



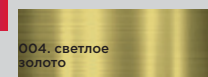
001. нержавеющая сталь  
ТАКИ 54-U/IF-IN  
4973046



008. вороненая сталь  
ТАКИ 54-U/IF-GM  
4973107



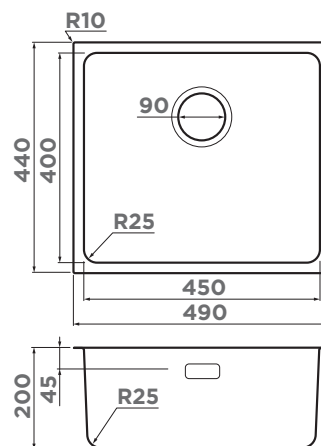
026. графит  
ТАКИ 54-U/IF-GB  
4997019



004. светлое золото  
ТАКИ 54-U/IF-LG  
4973093

НОВЫЙ ЦВЕТ

# TADZAVA 49-U/I



### ДЕКОРАТИВНЫЙ ЭЛЕМЕНТ



- DEC-GM 4957091
- больше цветов на 324 стр.

## ОСОБЕННОСТИ

**Материал:** японская высококачественная нержавеющая сталь. **PVD покрытие** используется в мойках с цветами LG, GM, AB.  
**Толщина, мм:** 0,8  
**Метод производства:** цельнотянутое

Шумоподавляющее покрытие состоит из двух компонентов: резиновой накладке на дне и специального противозумного состава.

## ВЫРЕЗ ПОД МОЙКУ

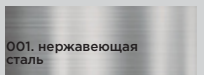
**Радиус угла мойки, мм:** 25  
**Размер выреза под мойку, мм:** 474x424  
**Размер монтажной тумбы, см:** 60

## ГАРАНТИЯ

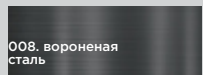
**15 лет**

## КОМПЛЕКТАЦИЯ

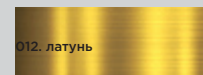
Крепления для всех типов монтажа, донный клапан, сифон



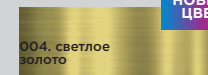
001. нержавеющая сталь  
TADZAVA 49-U/I-IN  
4993074



008. вороненая сталь  
TADZAVA 49-U/I-GM  
4993076



012. латунь  
TADZAVA 49-U/I-AB  
4993075



004. светлое золото  
TADZAVA 49-U/I-LG  
4993263

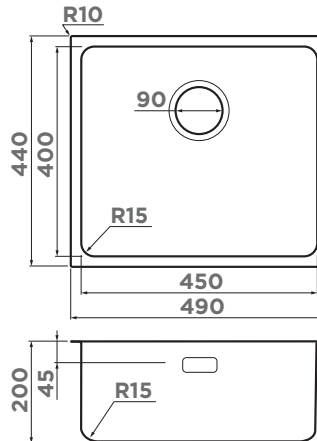
НОВЫЙ ЦВЕТ

60  
CM

Нержавеющая сталь  
Врезной монтаж

# TADZAVA 49-U/I ULTRA 15

НОВАЯ  
МОДЕЛЬ



ДЕКОРАТИВНЫЙ  
ЭЛЕМЕНТ



DEC-IN  
4957061  
больше цветов  
на 324 стр.

## ОСОБЕННОСТИ

**Материал:** японская высококачественная нержавеющая сталь. **PVD покрытие** используется в мойках с цветами LG, GM.

**Толщина, мм:** 1

**Метод производства:** цельнотянутое

Шумоподавляющее покрытие состоит из двух компонентов: резиновой накладки на дне и специального противозумного состава.

## ВЫРЕЗ ПОД МОЙКУ

**Радиус угла мойки, мм:** 15

**Размер выреза под мойку, мм:** 474x424

**Угловой радиус врезки, мм:** 10

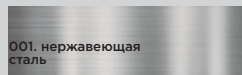
**Размер монтажной тумбы, см:** 60

## ГАРАНТИЯ

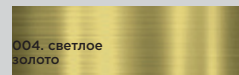
**15 лет**

## КОМПЛЕКТАЦИЯ

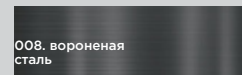
Крепления для всех типов монтажа, донный клапан, сифон



TADZAVA 49-U/I-IN  
ULTRA 15  
4997115

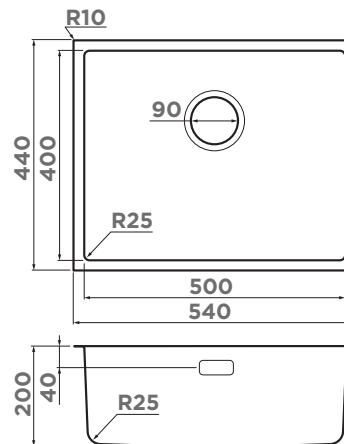


TADZAVA 49-U/I-LG  
ULTRA 15  
4997155



TADZAVA 49-U/I-GM  
ULTRA 15  
4997161

# TADZAVA 54-U/I



РОЛЛ-МАТ



ROLL-01-IN  
4997003  
326 стр.

## ОСОБЕННОСТИ

**Материал:** японская высококачественная нержавеющая сталь

**Толщина, мм:** 1

**Метод производства:** цельнотянутое

Шумоподавляющее покрытие состоит из двух компонентов: резиновой накладки на дне и специального противозумного состава.

## ВЫРЕЗ ПОД МОЙКУ

**Радиус угла мойки, мм:** 25

**Размер выреза под мойку, мм:** 524x424

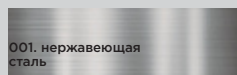
**Размер монтажной тумбы, см:** 60

## ГАРАНТИЯ

**15 лет**

## КОМПЛЕКТАЦИЯ

Крепления для всех типов монтажа, донный клапан, сифон

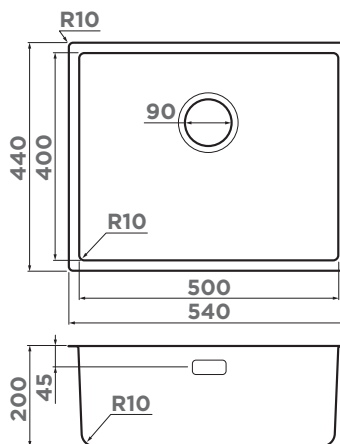


TADZAVA 54-U/I-IN  
4993512

# TADZAVA 54-U/I Ultra



Смотрите видео про TADZAVA 54-U/I ULTRA



### ДЕКОРАТИВНЫЙ ЭЛЕМЕНТ



DEC-IN  
4957061  
больше цветов  
на 324 стр.

## ОСОБЕННОСТИ

**Материал:** японская высококачественная нержавеющая сталь. **PVD покрытие** используется в мойках с цветами LG, GM.

**Толщина, мм:** 1

**Метод производства:** цельнотянутое

Шумоподавляющее покрытие состоит из двух компонентов: резиновой накладки на дне и специального противושумного состава.

## ВЫРЕЗ ПОД МОЙКУ

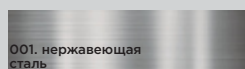
**Радиус угла мойки, мм:** 10  
**Размер выреза под мойку, мм:** 524x424  
**Размер монтажной тумбы, см:** 60

## ГАРАНТИЯ

**15 лет**

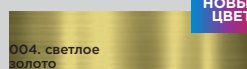
## КОМПЛЕКТАЦИЯ

Крепления для всех типов монтажа, донный клапан, сифон



001. нержавеющая сталь

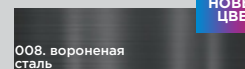
TADZAVA 54-U/I-IN Ultra  
4993800



004. светлое золото

TADZAVA 54-U/I-LG Ultra  
4993266

НОВЫЙ ЦВЕТ



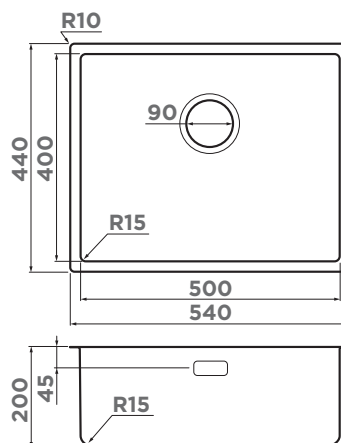
008. вороненая сталь

TADZAVA 54-U/I-GM Ultra  
4993267

НОВЫЙ ЦВЕТ

# TADZAVA 54-U/I ULTRA 15

НОВАЯ МОДЕЛЬ



### ДЕКОРАТИВНЫЙ ЭЛЕМЕНТ



DEC-IN  
4957061  
больше цветов  
на 324 стр.

## ОСОБЕННОСТИ

**Материал:** японская высококачественная нержавеющая сталь. **PVD покрытие** используется в мойках с цветами LG, GM.

**Толщина, мм:** 1

**Метод производства:** цельнотянутое

Шумоподавляющее покрытие состоит из двух компонентов: резиновой накладки на дне и специального противושумного состава.

## ВЫРЕЗ ПОД МОЙКУ

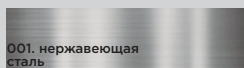
**Радиус угла мойки, мм:** 15  
**Размер выреза под мойку, мм:** 524x424  
**Угловой радиус врезки, мм:** 10  
**Размер монтажной тумбы, см:** 60

## ГАРАНТИЯ

**15 лет**

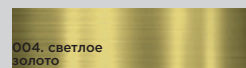
## КОМПЛЕКТАЦИЯ

Крепления для всех типов монтажа, донный клапан, сифон



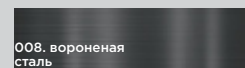
001. нержавеющая сталь

TADZAVA 54-U/I-IN ULTRA 15  
4997116



004. светлое золото

TADZAVA 54-U/I-LG ULTRA 15  
4997156



008. вороненая сталь

TADZAVA 54-U/I-GM ULTRA 15  
4997162

60 CM

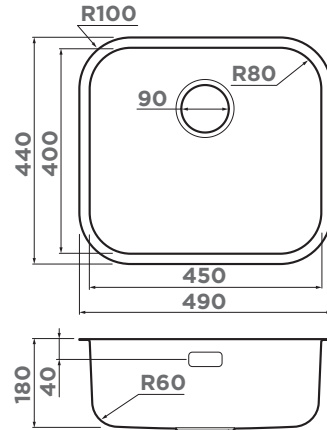
Нержавеющая сталь  
Врезной монтаж

# ОМИ 49-U/I

BASE  
60



304  
SPEED



### ДЕКОРАТИВНЫЙ ЭЛЕМЕНТ



DEC-AB  
4957089  
больше цветов  
на 324 стр.

## ОСОБЕННОСТИ

**Материал:** японская высококачественная нержавеющая сталь. **PVD покрытие** используется в мойках с цветами LG, GM, AB.  
**Толщина, мм:** 0,8  
**Метод производства:** цельнотянутое

Шумоподавляющее покрытие состоит из двух компонентов: резиновой накладки на дне и специального противозумного состава.

## ВЫРЕЗ ПОД МОЙКУ

**Радиус угла мойки, мм:** 80  
**Размер выреза под мойку, мм:** 474x424  
**Размер монтажной тумбы, см:** 60

## ГАРАНТИЯ

15 лет

## КОМПЛЕКТАЦИЯ

Крепления для всех типов монтажа, донный клапан, сифон

008. вороненая сталь

ОМИ 49-U/I-GM  
4993073

012. латунь

ОМИ 49-U/I-AB  
4993067

004. светлое золото

ОМИ 49-U/I-LG  
4993301

НОВЫЙ ЦВЕТ

## РЕКОМЕНДУЕМЫЕ АКСЕССУАРЫ

мойка:  
ОМИ 49-U/I-AB  
смеситель:  
YAMAGATA-G  
арматура:  
WK-1-AB-A  
декоративный элемент для выпуска:  
DEC-AB



### АРМАТУРА С КЛАПАНОМ-АВТОМАТОМ

WK-1-IN-A  
4956468  
больше цветов  
на 350 стр.



### СМЕСИТЕЛЬ

TONAMI-BL  
4994058  
TONAMI-C  
4994012  
TONAMI-BN  
4994018  
больше цветов  
на 281 стр.



### ДОЗАТОР

OM-02-BN  
4995008  
больше цветов  
на 321 стр.



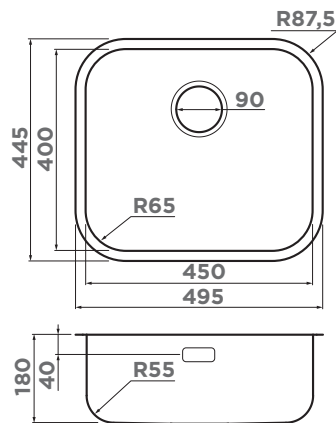
### ИЗМЕЛЬЧИТЕЛЬ

NAGARE 500  
4995060  
NAGARE 750  
4995059  
NAGARE 1000  
4995058  
364 стр.

# ОМИ 49-U/I-IN



Смотрите видео  
про OMI 44 Quadro,  
ОМИ 49, ОМИ 54



## ОСОБЕННОСТИ

**Материал:** японская высококачественная нержавеющая сталь

**Толщина, мм:** 0,8

**Метод производства:** цельнотянутое

Шумоподавляющее покрытие состоит из двух компонентов: резиновой накладки на дне и специального противозумного состава.

## ВЫРЕЗ ПОД МОЙКУ

**Радиус угла мойки, мм:** 65

**Размер выреза под мойку, мм:** 479x429

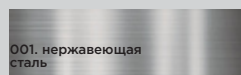
**Размер монтажной тумбы, см:** 60

## ГАРАНТИЯ

**15 лет**

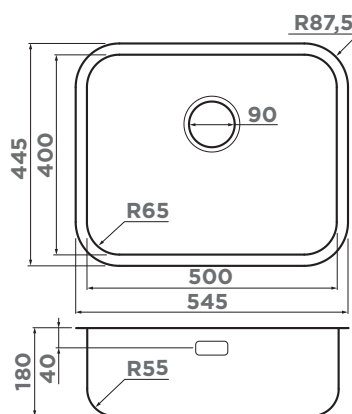
## КОМПЛЕКТАЦИЯ

Крепления для всех типов монтажа, донный клапан, сифон



001. нержавеющая  
сталь  
ОМИ 49-U/I-IN  
4993066

# ОМИ 54-U/I



Смотрите видео  
про OMI 44 Quadro,  
ОМИ 49, ОМИ 54

## ОСОБЕННОСТИ

**Материал:** японская высококачественная нержавеющая сталь. **PVD покрытие** используется в мойках с цветами LG, GM.

**Толщина, мм:** 0,8

**Метод производства:** цельнотянутое

Шумоподавляющее покрытие состоит из двух компонентов: резиновой накладки на дне и специального противозумного состава.

## ВЫРЕЗ ПОД МОЙКУ

**Радиус угла мойки, мм:** 65

**Размер выреза под мойку, мм:** 529x429

**Угловой радиус врезки, мм:** 65

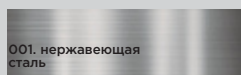
**Размер монтажной тумбы, см:** 60

## ГАРАНТИЯ

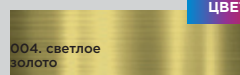
**15 лет**

## КОМПЛЕКТАЦИЯ

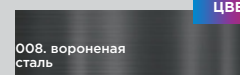
Крепления для всех типов монтажа, донный клапан, сифон



001. нержавеющая  
сталь  
ОМИ 54-U/I-IN  
4993488



004. светлое  
золото  
ОМИ 54-U/I-LG  
4997170

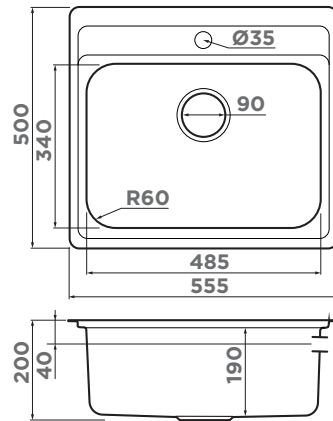


008. вороненая  
сталь  
ОМИ 54-U/I-GM  
4997171

60  
CM

Нержавеющая сталь  
Врезной монтаж

# ASHI 56



### ДЕКОРАТИВНЫЙ ЭЛЕМЕНТ



DEC-IN  
4957061  
больше цветов  
на 324 стр.

## ОСОБЕННОСТИ

**Материал:** японская высококачественная нержавеющая сталь

**Толщина, мм:** 0,8

**Метод производства:** цельнотянутое

Шумоподавляющее покрытие состоит из двух компонентов: резиновой накладки на дне и специального противозумного состава.

## ВЫРЕЗ ПОД МОЙКУ

**Радиус угла мойки, мм:** 60

**Размер выреза под мойку, мм:** 539x484

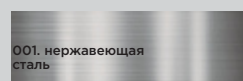
**Размер монтажной тумбы, см:** 60

## ГАРАНТИЯ

**15 лет**

## КОМПЛЕКТАЦИЯ

Крепления для монтажа, уплотнительная подкладка, донный клапан, сифон



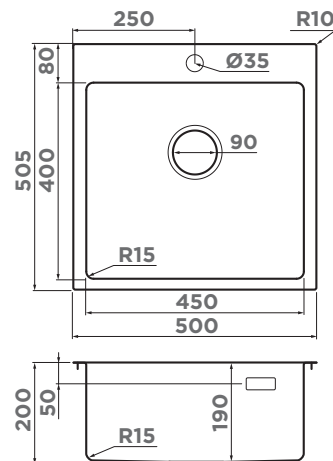
001. нержавеющая сталь

ASHI 56-IN  
4993449

# AMADARE 50



Смотрите видео  
про AMADARE



### РОЛЛ-МАТ



ROLL-02-IN  
4997004  
326 стр.

## ОСОБЕННОСТИ

**Материал:** японская высококачественная нержавеющая сталь

**Толщина, мм:** 1

**Метод производства:** цельнотянутое

Шумоподавляющее покрытие состоит из двух компонентов: резиновой накладки на дне и специального противозумного состава.

## ВЫРЕЗ ПОД МОЙКУ

**Радиус угла мойки, мм:** 15

**Размер выреза под мойку, мм:** 484x489

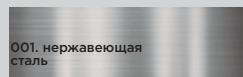
**Размер монтажной тумбы, см:** 60

## ГАРАНТИЯ

**15 лет**

## КОМПЛЕКТАЦИЯ

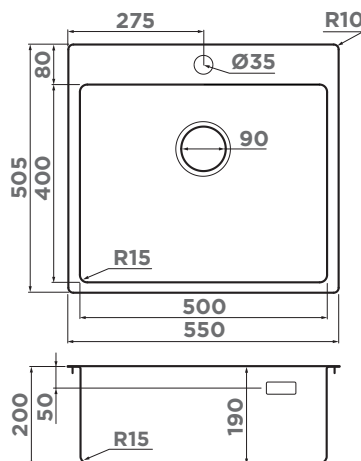
Крепления для монтажа, уплотнительная подкладка, донный клапан, сифон



001. нержавеющая сталь

AMADARE 50-IN  
4993766

# AMADARE 55



## ДЕКОРАТИВНЫЙ ЭЛЕМЕНТ



DEC-IN  
4957061  
больше цветов  
на 324 стр.



Смотрите видео  
про AMADARE

## ОСОБЕННОСТИ

**Материал:** японская высококачественная нержавеющая сталь

**Толщина, мм:** 1

**Метод производства:**

цельнотянутое

Шумоподавляющее покрытие состоит из двух компонентов: резиновой накладки на дне и специального противозумного состава.

## ВЫРЕЗ ПОД МОЙКУ

**Радиус угла мойки, мм:** 15

**Размер выреза под мойку, мм:**

534x489

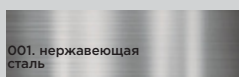
**Размер монтажной тумбы, см:** 60

## ГАРАНТИЯ

**15 лет**

## КОМПЛЕКТАЦИЯ

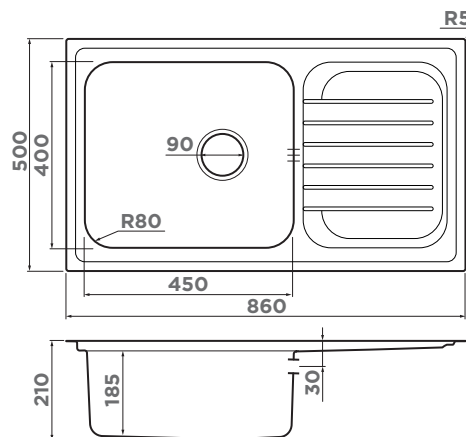
Крепления для монтажа, уплотнительная подкладка, донный клапан, сифон



001. нержавеющая сталь

AMADARE 55-IN  
4993718

# HARUNA 86



## ОСОБЕННОСТИ

**Материал:** японская высококачественная нержавеющая сталь

**Толщина, мм:** 0,9

**Метод производства:** сварное

**ОБОРАЧИВАЕМАЯ ЧАША МОЙКИ**

Шумоподавляющее покрытие состоит из двух компонентов: резиновой накладки на дне и специального противозумного состава.

## ВЫРЕЗ ПОД МОЙКУ

**Радиус угла мойки, мм:** 80

**Размер выреза под мойку, мм:**

844x484

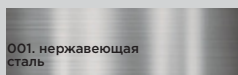
**Размер монтажной тумбы, см:** 60

## ГАРАНТИЯ

**15 лет**

## КОМПЛЕКТАЦИЯ

Крепления для монтажа, уплотнительная подкладка, донный клапан, сифон



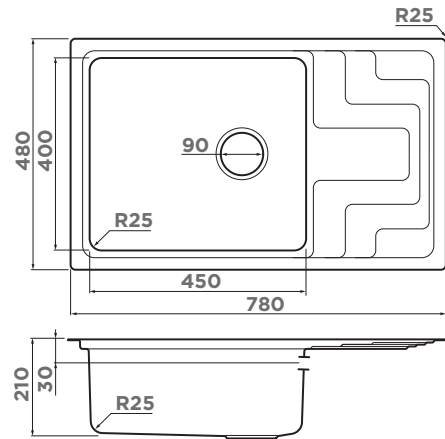
001. нержавеющая сталь

HARUNA 86-IN  
4993451

60  
CM

Нержавеющая сталь  
Врезной монтаж

# MIZU 78-LB



## ОСОБЕННОСТИ

**Материал:** японская высококачественная нержавеющая сталь

**Толщина, мм:** 0,9

**Метод производства:** сварное **ОБОРАЧИВАЕМАЯ ЧАША МОЙКИ**

Шумоподавляющее покрытие состоит из двух компонентов: резиновой накладки на дне и специального противозумного состава.

## ВЫРЕЗ ПОД МОЙКУ

**Радиус угла мойки, мм:** 25

**Размер выреза под мойку, мм:** 764x464

**Размер монтажной тумбы, см:** 60

## ГАРАНТИЯ

**15 лет**

## КОМПЛЕКТАЦИЯ

Крепления для монтажа, уплотнительная подкладка, донный клапан, сифон

001. нержавеющая сталь

MIZU 78-LB-IN  
4973729

## РЕКОМЕНДУЕМЫЕ АКСЕССУАРЫ



мойка:  
MIZU 78-LB-IN  
смеситель:  
TANIGAWA-S-C  
ролл-мат:  
ROLL-02-IN

### ДЕКОРАТИВНЫЙ ЭЛЕМЕНТ



DEC-IN  
4957061  
больше цветов  
на 324 стр.

### РОЛЛ-МАТ



ROLL-02-IN  
4997004  
326 стр.

### СМЕСИТЕЛЬ



TONAMI-C  
4994012  
TONAMI-BN  
4994018  
больше цветов  
на 281 стр.



### СМЕСИТЕЛЬ

AOGASHIMA-C  
4994245  
AOGASHIMA-BN  
4994246  
больше цветов  
на 312 стр.





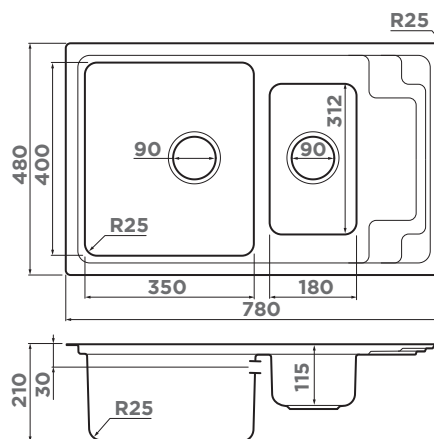
мойка:  
MIZU 78-2-IN  
смеситель:  
KORIYAMA-IN  
измельчитель:  
NAGARE SLIM

## MIZU 78-2

BASE  
60



304  
SUS



60  
CM

Нержавеющая сталь  
Врезной монтаж

### ОСОБЕННОСТИ

**Материал:** японская высококачественная нержавеющая сталь

**Толщина, мм:** 0,9

**Метод производства:** сварное

**ОБОРАЧИВАЕМАЯ ЧАША МОЙКИ**

Шумоподавляющее покрытие состоит из двух компонентов: резиновой накладки на дне и специального противозумного состава.

### ВЫРЕЗ ПОД МОЙКУ

**Радиус угла мойки, мм:** 25

**Размер выреза под мойку, мм:** 764x464

**Размер монтажной тумбы, см:** 60

### ГАРАНТИЯ

**15 лет**

### КОМПЛЕКТАЦИЯ

Крепления для монтажа, уплотнительная подкладка, донный клапан, сифон

001. нержавеющая  
сталь

MIZU 78-2-IN  
4973731



РЕКОМЕНДУЕМЫЕ АКСЕССУАРЫ



**СМЕСИТЕЛЬ**  
 ■ AKITA-S-C  
 4994330  
 ■ AKITA-S-BN  
 4994302

263 стр.



**СМЕСИТЕЛЬ**  
 ■ TAMURA-BN  
 4994334

257 стр.



**СМЕСИТЕЛЬ**  
 ■ UMI-C  
 4994116  
 ■ UMI-BN  
 4994239

больше цветов  
на 317 стр.



**СМЕСИТЕЛЬ**  
 ■ YAMADA-GR  
 4994261  
 ■ YAMADA-BN  
 4994225

больше цветов  
на 261 стр.



**СМЕСИТЕЛЬ**  
 ■ SHINAGAWA-S-C  
 4994335  
 ■ SHINAGAWA-S-BN  
 4994336

больше цветов  
на 309 стр.



**СМЕСИТЕЛЬ**  
 ■ TANIGAWA-S-C  
 4994120  
 ■ TANIGAWA-S-BN  
 4994241

больше цветов  
на 304 стр.



**СМЕСИТЕЛЬ**  
 ■ NAKAGAWA-C  
 4994306  
 ■ NAKAGAWA-BN  
 4994319

больше цветов  
на 313 стр.

**ДЕКОРАТИВНЫЙ ЭЛЕМЕНТ**



■ DEC-IN  
 4957061  
 больше цветов  
на 324 стр.

**ДОЗАТОР**



■ OM-02-BN  
 4995008  
 больше цветов  
на 321 стр.

# SAGAMI 79-2

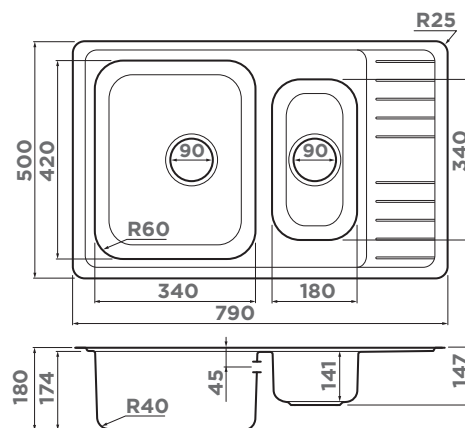


BASE 60

304 STEEL



Смотрите видео про SAGAMI 79-2



## ОСОБЕННОСТИ

**Материал:** японская высококачественная нержавеющая сталь

**Толщина, мм:** 0,9

**Метод производства:**

цельнотянутое

**ОБОРАЧИВАЕМАЯ ЧАША МОЙКИ**

Шумоподавляющее покрытие состоит из двух компонентов: резиновой накладки на дне и специального противозумного состава.

## ВЫРЕЗ ПОД МОЙКУ

**Радиус угла мойки, мм:** 60

**Размер выреза под мойку, мм:** 774x484

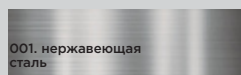
**Размер монтажной тумбы, см:** 60

## ГАРАНТИЯ

**15 лет**

## КОМПЛЕКТАЦИЯ

Крепления для монтажа, уплотнительная подкладка, донный клапан, сифон



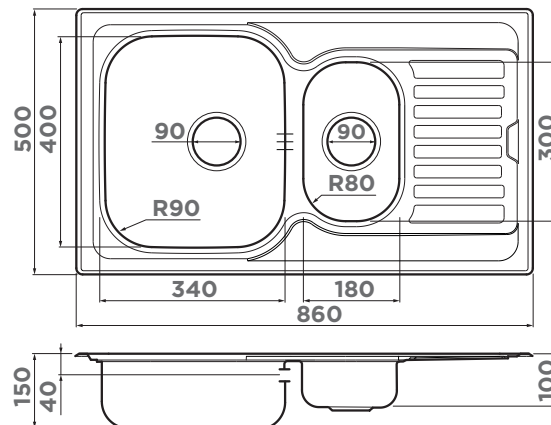
001. нержавеющая сталь

SAGAMI 79-2-IN  
4993733

# KASHIOGAWA 86-2

BASE 60

304 STEEL



## ОСОБЕННОСТИ

**Материал:** японская высококачественная нержавеющая сталь

**Толщина, мм:** 0,7

**Метод производства:**

цельнотянутое

**ОБОРАЧИВАЕМАЯ ЧАША МОЙКИ**

Шумоподавляющее покрытие состоит из двух компонентов: резиновой накладки на дне и специального противозумного состава.

## ВЫРЕЗ ПОД МОЙКУ

**Радиус угла мойки, мм:** 90

**Размер выреза под мойку, мм:** 844x484

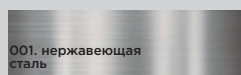
**Размер монтажной тумбы, см:** 60

## ГАРАНТИЯ

**15 лет**

## КОМПЛЕКТАЦИЯ

Крепления для монтажа, уплотнительная подкладка, донный клапан, сифон



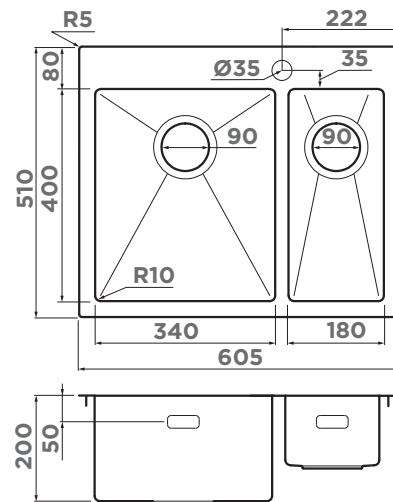
001. нержавеющая сталь

KASHIOGAWA 86-2-IN  
4993454

60  
CM

Нержавеющая сталь  
Врезной монтаж

# AKISAME 60-2

BASE  
60304  
STEEEL

## ОСОБЕННОСТИ

**Материал:** японская высококачественная нержавеющая сталь

**Толщина, мм:** 1,2

**Метод производства:** ручное

Шумоподавляющее покрытие состоит из двух компонентов: резиновой накладки на дне и специального противозумного состава.

## ВЫРЕЗ ПОД МОЙКУ

**Радиус угла мойки, мм:** 10

**Размер выреза под мойку, мм:** 589x494

**Размер монтажной тумбы, см:** 60

## ГАРАНТИЯ

# 15 лет

## КОМПЛЕКТАЦИЯ

Крепления для всех типов монтажа, донный клапан, сифон, декоративный корзинчатый элемент

001. нержавеющая  
сталь

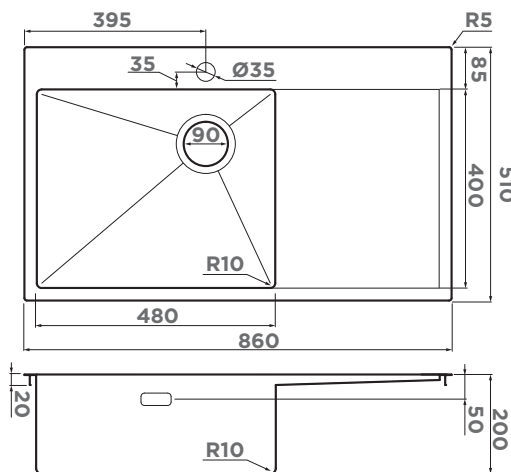
AKISAME 60-2-IN-L чаша  
4993775 слева

мойка:  
AKISAME 60-2-IN-L  
смеситель:  
TAKAMATSU-S-BN  
дозатор:  
OM-02-BN  
ролл-мат:  
ROLL-02-IN



# AKISAME 86 SIDE

НОВАЯ  
МОДЕЛЬ



## ОСОБЕННОСТИ

**Материал:** японская высококачественная нержавеющая сталь. **PVD покрытие** используется в мойках с цветами LG, GB.  
**Толщина, мм:** 1,2  
**Метод производства:** ручное

Шумоподавляющее покрытие состоит из двух компонентов: резиновой накладки на дне и специального противозумного состава.

## ВЫРЕЗ ПОД МОЙКУ

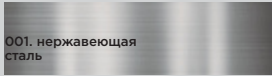

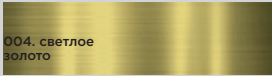
**Радиус угла мойки, мм:** 10  
**Размер выреза под мойку, мм:** 844x494  
**Размер монтажной тумбы, см:** 60

## ГАРАНТИЯ

15 лет

## КОМПЛЕКТАЦИЯ

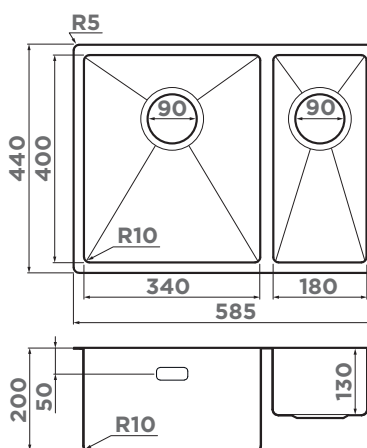
Крепления для монтажа, донный клапан, сифон, декоративный корзинчатый элемент

 AKISAME 86-IN-L SIDE чаша слева 4997031 AKISAME 86-IN-R SIDE чаша справа 4997042	 AKISAME 86-GB-L SIDE чаша слева 4997043 AKISAME 86-GB-R SIDE чаша справа 4997044	 AKISAME 86-LG-L SIDE чаша слева 4997045 AKISAME 86-LG-R SIDE чаша справа 4997046
--	---	--

# ТАКИ 58-2-U/IF



Смотрите видео о различиях между TAKI 58-2 и TADAZAVA 58-2



## РОЛЛ-МАТ



ROLL-02-IN  
4997004  
326 стр.

## ОСОБЕННОСТИ

**Материал:** японская высококачественная нержавеющая сталь  
**Толщина, мм:** 1,2  
**Метод производства:** ручное

Шумоподавляющее покрытие состоит из двух компонентов: резиновой накладки на дне и специального противозумного состава.

## ВЫРЕЗ ПОД МОЙКУ

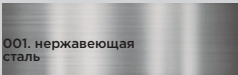
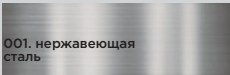
**Радиус угла мойки, мм:** 10  
**Размер выреза под мойку, мм:** 569x424  
**Размер монтажной тумбы, см:** 60

## ГАРАНТИЯ

15 лет

## КОМПЛЕКТАЦИЯ

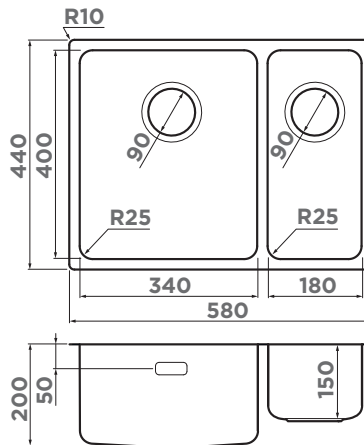
Крепления для всех типов монтажа, донный клапан, сифон, декоративный корзинчатый элемент

 чаша слева TAKI 58-2-U/IF-IN-L 4993768	 чаша справа TAKI 58-2-U/IF-IN-R 4993767
---	---

60  
CM

Нержавеющая сталь  
Врезной монтаж

# TADZAVA 58-2-U/I



**ДЕКОРАТИВНЫЙ ЭЛЕМЕНТ**



DEC-IN  
4957061  
больше цветов  
на 324 стр.

**ОСОБЕННОСТИ**

**Материал:** японская высококачественная нержавеющая сталь  
**Толщина, мм:** 1  
**Метод производства:** сварная

Шумоподавляющее покрытие состоит из двух компонентов: резиновой накладки на дне и специального противозумного состава.

**ВЫРЕЗ ПОД МОЙКУ**

**Радиус угла мойки, мм:** 25  
**Размер выреза под мойку, мм:** 564x424  
**Угловой радиус врезки, мм:** 25  
**Размер монтажной тумбы, см:** 60

**ГАРАНТИЯ**

**15 лет**

**КОМПЛЕКТАЦИЯ**

Крепления для всех типов монтажа, донный клапан, сифон

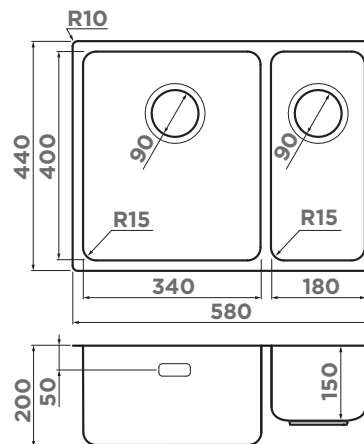
<p>чаша слева</p> <p>001. нержавеющая сталь</p> <p>TADZAVA 58-2-U/I-IN-L 4993774</p>	<p>чаша справа</p> <p>001. нержавеющая сталь</p> <p>TADZAVA 58-2-U/I-IN-R 4993773</p>
--	---



Смотрите видео о различиях между TAKI 58-2 и TADZAVA 58-2

# TADZAVA 58-2-U/I ULTRA 15

**НОВАЯ МОДЕЛЬ**



**ДЕКОРАТИВНЫЙ ЭЛЕМЕНТ**



DEC-IN  
4957061  
больше цветов  
на 324 стр.

**ОСОБЕННОСТИ**

**Материал:** японская высококачественная нержавеющая сталь  
**Толщина, мм:** 1  
**Метод производства:** сварная

Шумоподавляющее покрытие состоит из двух компонентов: резиновой накладки на дне и специального противозумного состава.

**ВЫРЕЗ ПОД МОЙКУ**

**Радиус угла мойки, мм:** 15  
**Размер выреза под мойку, мм:** 564x424  
**Угловой радиус врезки, мм:** 15  
**Размер монтажной тумбы, см:** 60

**ГАРАНТИЯ**

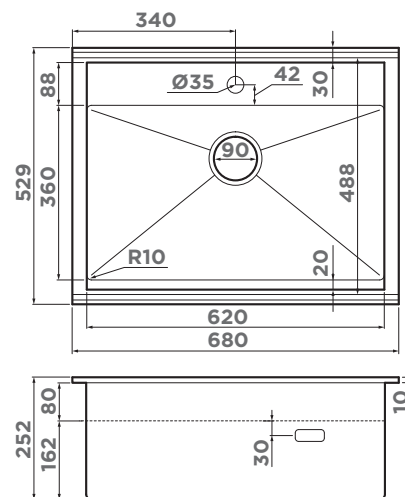
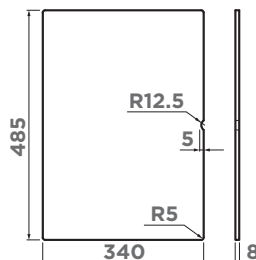
**15 лет**

**КОМПЛЕКТАЦИЯ**

Крепления для всех типов монтажа, донный клапан, сифон

<p>чаша слева</p> <p>001. нержавеющая сталь</p> <p>TADZAVA 58-2-U/I-IN-L ULTRA 15 4997118</p>	<p>чаша справа</p> <p>001. нержавеющая сталь</p> <p>TADZAVA 58-2-U/I-IN-R ULTRA 15 4997117</p>
---	--

## KIRISAME 68

НОВАЯ  
МОДЕЛЬBASE  
80304  
STEEL

## ОСОБЕННОСТИ

**Материал:** японская высококачественная нержавеющая сталь. **PVD покрытие** используется в мойках с цветами LG, GM.

**Толщина, мм:** 1,2

**Метод производства:** ручное

Шумоподавляющее покрытие состоит из двух компонентов: резиновой наклейки на дне и специального противозумного состава.

## ВЫРЕЗ ПОД МОЙКУ

**Радиус угла мойки, мм:** 10

**Размер выреза под мойку, мм:** 664x513

**Размер монтажной тумбы, см:** 80

## ГАРАНТИЯ

15 лет

## КОМПЛЕКТАЦИЯ

Крепления для монтажа, донный клапан, сифон, декоративный корзинчатый элемент, две доски из HPL-пластика

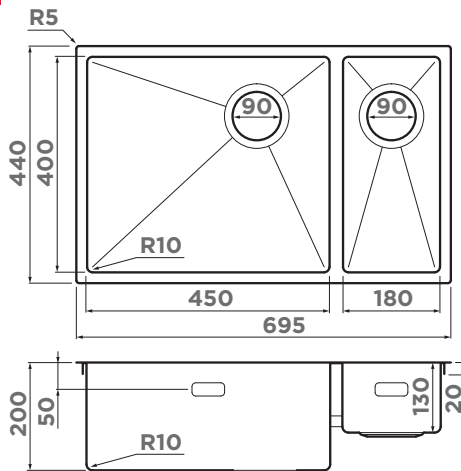
001. нержавеющая  
стальKIRISAME 68-IN  
4997040008. вороненая  
стальKIRISAME 68-GM  
4997023004. светлое  
золотоKIRISAME 68-LG  
4997041

мойка:  
KIRISAME 68-IN  
смеситель:  
NARA

60  
80  
CMНержавеющая сталь  
Врезной монтаж

# TAKI 69-2-U/IF SIDE

НОВАЯ  
МОДЕЛЬ



## ОСОБЕННОСТИ

**Материал:** японская высококачественная нержавеющая сталь. **PVD покрытие** используется в мойках с цветами LG, GB.  
**Толщина, мм:** 1,2  
**Метод производства:** ручное

Шумоподавляющее покрытие состоит из двух компонентов: резиновой наклейки на дне и специального противозумного состава.

## ВЫРЕЗ ПОД МОЙКУ

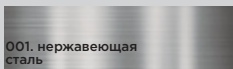
**Радиус угла мойки, мм:** 10  
**Размер выреза под мойку, мм:** 679x424  
**Угловой радиус врезки, мм:** 10  
**Размер монтажной тумбы, см:** 60

## ГАРАНТИЯ

15 лет

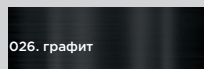
## КОМПЛЕКТАЦИЯ

Крепления для всех типов монтажа, донный клапан, сифон, декоративная накладка 2 шт.



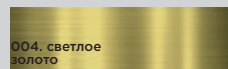
001. нержавеющая сталь  
TAKI 69-2-U/IF-IN-L чаша слева  
SIDE 4997049

TAKI 69-2-U/IF-IN-R чаша справа  
SIDE 4993182



026. графит  
TAKI 69-2-U/IF-GB-L чаша слева  
SIDE 4997050

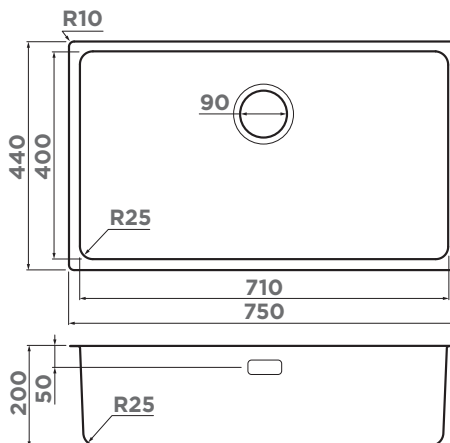
TAKI 69-2-U/IF-GB-R чаша справа  
SIDE 4993183



004. светлое золото  
TAKI 69-2-U/IF-LG-L чаша слева  
SIDE 4997051

TAKI 69-2-U/IF-LG-R чаша справа  
SIDE 4993184

# TADZAVA 75-U/I



## ОСОБЕННОСТИ

**Материал:** японская высококачественная нержавеющая сталь  
**Толщина, мм:** 1  
**Метод производства:** сварная

Шумоподавляющее покрытие состоит из двух компонентов: резиновой наклейки на дне и специального противозумного состава.

## ВЫРЕЗ ПОД МОЙКУ

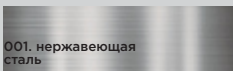
**Радиус угла мойки, мм:** 25  
**Размер выреза под мойку, мм:** 734x424  
**Размер монтажной тумбы, см:** 80

## ГАРАНТИЯ

15 лет

## КОМПЛЕКТАЦИЯ

Крепления для всех типов монтажа, уплотнительная подкладка, донный клапан, сифон



001. нержавеющая сталь  
TADZAVA 75-U/I-IN  
4993501

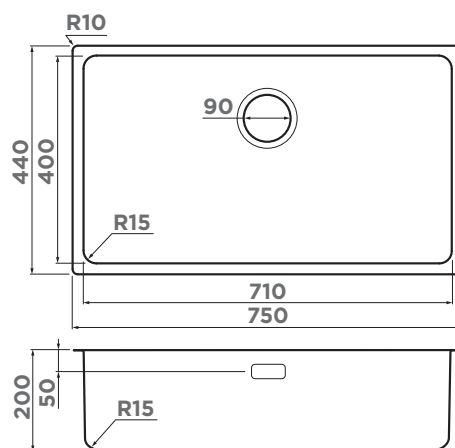




мойка:  
TADZAVA 75-U/I-IN  
смеситель:  
TAKAMATSU-S-BN  
дозатор:  
OM-02-BN  
доска:  
CB-05-WOOD-M  
ролл-мат:  
ROLL-02-IN

## TADZAVA 75-U/I ULTRA 15

НОВАЯ  
МОДЕЛЬ



ДЕКОРАТИВНЫЙ  
ЭЛЕМЕНТ



DEC-IN  
4957061  
больше цветов  
на 324 стр.

### ОСОБЕННОСТИ

**Материал:** японская высококачественная нержавеющая сталь. **PVD покрытие** используется в мойках с цветами LG, GM.  
**Толщина, мм:** 1  
**Метод производства:** сварная

Шумоподавляющее покрытие состоит из двух компонентов: резиновой наклейки на дне и специального противозумного состава.

### ВЫРЕЗ ПОД МОЙКУ

**Радиус угла мойки, мм:** 15  
**Размер выреза под мойку, мм:** 734x424  
**Угловой радиус врезки, мм:** 15  
**Размер монтажной тумбы, см:** 80

### ГАРАНТИЯ

**15 лет**

### КОМПЛЕКТАЦИЯ

Крепления для всех типов монтажа, уплотнительная подкладка, донный клапан, сифон

001. нержавеющая  
сталь

TADZAVA 75-U/I-IN  
ULTRA 15  
4997119

008. вороненая  
сталь

TADZAVA 75-U/I-GM  
ULTRA 15  
4997163

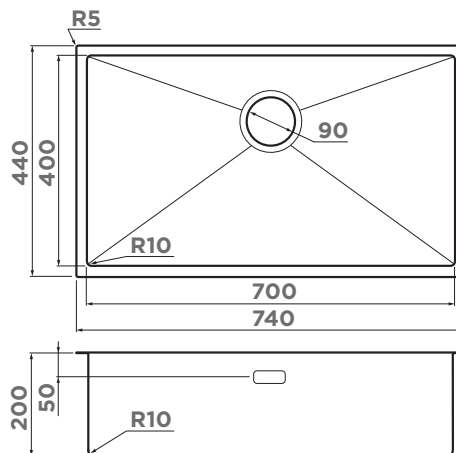
004. светлое  
золото

TADZAVA 75-U/I-LG  
ULTRA 15  
4997157

80  
CM

Нержавеющая сталь  
Врезной монтаж

# ТАКИ 74-U/IF



## ОСОБЕННОСТИ

**Материал:** японская высококачественная нержавеющая сталь. **PVD покрытие** используется в мойках с цветами LG, GM, GB.  
**Толщина, мм:** 1,2  
**Метод производства:** ручное

Шумоподавляющее покрытие состоит из двух компонентов: резиновой накладки на дне и специального противושумного состава.

## ВЫРЕЗ ПОД МОЙКУ

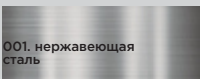
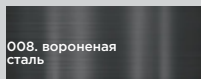
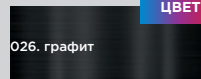
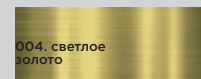
**Радиус угла мойки, мм:** 10  
**Размер выреза под мойку, мм:** 724x424  
**Размер монтажной тумбы, см:** 80

## ГАРАНТИЯ

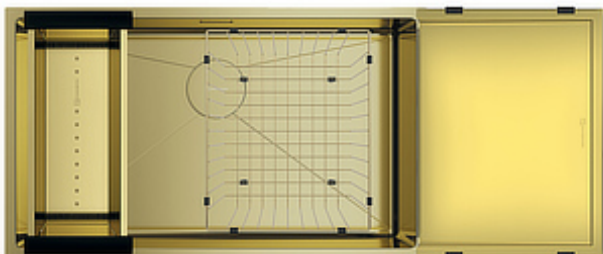
**15 лет**

## КОМПЛЕКТАЦИЯ

Крепления для всех типов монтажа, донный клапан, сифон, декоративный корзинчатый элемент

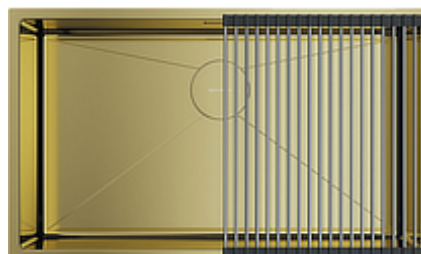
 001. нержавеющая сталь TAKI 74-U/IF-IN 4993497	 008. вороненая сталь TAKI 74-U/IF-GM 4993498	 026. графит TAKI 74-U/IF-GB 4997020	 004. светлое золото TAKI 74-U/IF-LG 4993499
--	--	--	---

## РЕКОМЕНДУЕМЫЕ АКСЕССУАРЫ



**КОРЗИНА ДЛЯ СУШКИ+ОБОРАЧИВАЕМОЕ СЪЕМНОЕ КРЫЛО +КОЛЛАНДЕР**

- |                     |                     |                     |
|---------------------|---------------------|---------------------|
| RE-01-IN<br>4999016 | CO-03-IN<br>4999013 | CO-02-IN<br>4999002 |
| RE-01-GM<br>4999018 | CO-03-GM<br>4999015 | CO-02-GM<br>4999004 |
| RE-01-LG<br>4999017 | CO-03-LG<br>4999014 | CO-02-LG<br>4999003 |
- 325 стр.



**РОЛЛ-МАТ**

- ROLL-01-IN  
4997003  
326 стр.

**ДОЗАТОР**

OM-02-LG  
4995005  
больше цветов на 321 стр.

**ПНЕВМАТИЧЕСКАЯ КНОПКА ДЛЯ ИЗМЕЛЬЧИТЕЛЯ**

SW-01-LG  
4996042  
368 стр.

**ИЗМЕЛЬЧИТЕЛЬ**

NAGARE 500  
4995060  
NAGARE 750  
4995059  
NAGARE 1000  
4995058  
364 стр.

**ДЕКОРАТИВНЫЙ ЭЛЕМЕНТ**

DEC-LG  
4957090  
больше цветов на 324 стр.

**ВСТРАИВАЕМАЯ СУШКА**

DRY-02-IN  
4999019  
DRY-02-GM  
4999020  
DRY-02-LG  
4999021  
333 стр.

**АРМАТУРА С КЛАПАНОМ-АВТОМАТОМ**

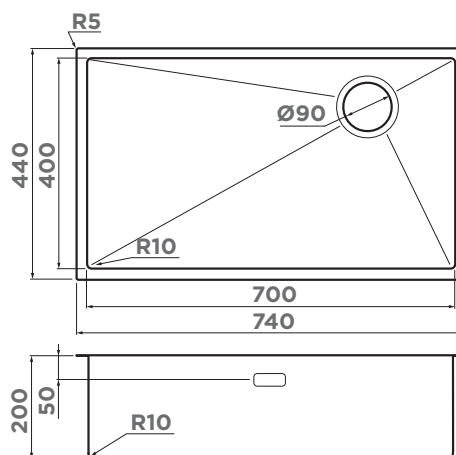
WK-1-IN-A  
4956468  
WK-1-GM-A  
4956470  
WK-1-LG-A  
4956469  
350 стр.

**СМЕСИТЕЛЬ**

KANTO-BN-WH  
4994298  
KANTO-GM-R  
4994013  
KANTO-LG-BL  
4994014  
больше цветов на 266 стр.

# ТАКИ 74-U/IF SIDE

НОВАЯ  
МОДЕЛЬ



## ОСОБЕННОСТИ

**Материал:** японская высококачественная нержавеющая сталь. **PVD покрытие** используется в мойках с цветами LG, GB.  
**Толщина, мм:** 1,2  
**Метод производства:** ручное

Шумоподавляющее покрытие состоит из двух компонентов: резиновой накладке на дне и специального противозвонного состава.

## ВЫРЕЗ ПОД МОЙКУ

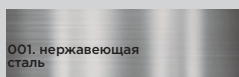
**Радиус угла мойки, мм:** 10  
**Размер выреза под мойку, мм:** 724x424  
**Размер монтажной тумбы, см:** 80

## ГАРАНТИЯ

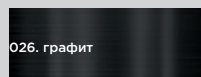
**15 лет**

## КОМПЛЕКТАЦИЯ

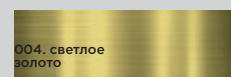
Крепления для всех типов монтажа, донный клапан, сифон, декоративный корзинчатый элемент



001. нержавеющая сталь  
ТАКИ 74-U/IF-IN SIDE  
4993170



026. графит  
ТАКИ 74-U/IF-GB SIDE  
4993172



004. светлое золото  
ТАКИ 74-U/IF-LG SIDE  
4993171

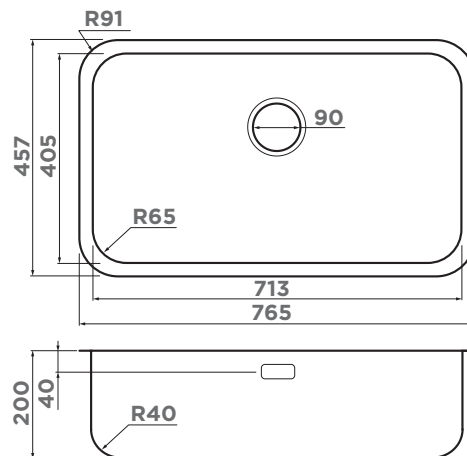


мойка:  
ТАКИ 74-U/IF-GB  
смеситель:  
ТОТТОРИ-SI  
дозатор:  
ОМ-01-SI  
ролл-мат:  
ROLL-03-IN

80  
CM

Нержавеющая сталь  
Врезной монтаж

# ОМИ 76-U/I



## ОСОБЕННОСТИ

**Материал:** японская высококачественная нержавеющая сталь. **PVD покрытие** используется в мойках с цветами LG, GM.  
**Толщина, мм:** 0,8  
**Метод производства:** цельнотянутое

Шумоподавляющее покрытие состоит из двух компонентов: резиновой накладки на дне и специального противושумного состава.

## ВЫРЕЗ ПОД МОЙКУ

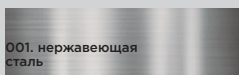
**Радиус угла мойки, мм:** 65  
**Размер выреза под мойку, мм:** 749x441  
**Угловой радиус врезки, мм:** 65  
**Размер монтажной тумбы, см:** 80

## ГАРАНТИЯ

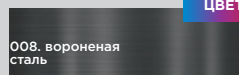
**15 лет**

## КОМПЛЕКТАЦИЯ

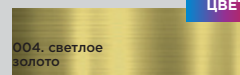
Крепления для всех типов монтажа, донный клапан, сифон



ОМИ 76-U/I-IN  
4993500



ОМИ 76-U/I-GM  
4997173



ОМИ 76-U/I-LG  
4997172

## РЕКОМЕНДУЕМЫЕ АКСЕССУАРЫ



### РОЛЛ-МАТ

ROLL-01-IN  
4997003  
326 стр.



### АРМАТУРА С КЛАПАНОМ-АВТОМАТОМ

WK-1-IN-A  
4956468

350 стр.



### ИЗМЕЛЬЧИТЕЛЬ

NAGARE SLIM 500  
4995061  
NAGARE SLIM 900  
4995062  
NAGARE SLIM 1250  
4995063

364 стр.



### ВСТРАИВАЕМАЯ СУШКА

DRY-01-IN  
4999010

332 стр.



### СМЕСИТЕЛЬ

KANTO-BN-WH  
4994298  
KANTO-GM-R  
4994013  
KANTO-LG-BL  
4994014

больше цветов  
на 266 стр.



### ПНЕВМАТИЧЕСКАЯ КНОПКА ДЛЯ ИЗМЕЛЬЧИТЕЛЯ

SW-01-GM  
4996041

368 стр.

### КОРЗИНА ДЛЯ СУШКИ+ОБОРАЧИВАЕМОЕ СЪЕМНОЕ КРЫЛО



RE-01-IN CO-03-IN  
4999016 4999013

325 стр.



### СМЕСИТЕЛЬ

AKITA-S-C  
4994330  
AKITA-S-BN  
4994302

263 стр.

### ДОЗАТОР



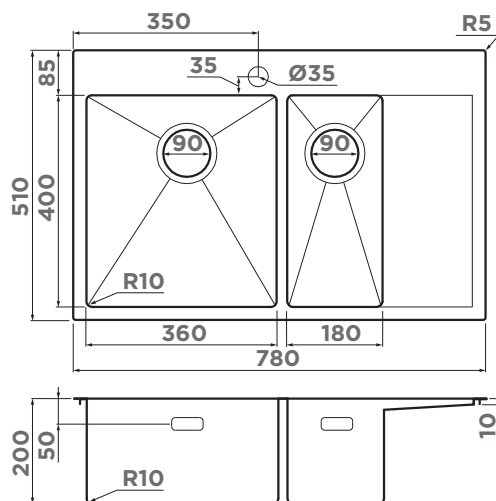
OM-02-BN  
4995008  
больше цветов  
на 321 стр.

### ДЕКОРАТИВНЫЙ ЭЛЕМЕНТ



DEC-IN  
4957061  
больше цветов  
на 324 стр.

# AKISAME 78-2



## ОСОБЕННОСТИ

**Материал:** японская высококачественная нержавеющая сталь. **PVD покрытие** используется в мойках с цветами LG, GM.  
**Толщина, мм:** 1,2  
**Метод производства:** ручное

Шумоподавляющее покрытие состоит из двух компонентов: резиновой накладки на дне и специального противошумного состава.

## ВЫРЕЗ ПОД МОЙКУ

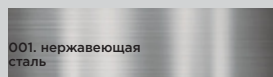
**Радиус угла мойки, мм:** 10  
**Размер выреза под мойку, мм:** 764x494  
**Размер монтажной тумбы, см:** 80

## ГАРАНТИЯ

**15 лет**

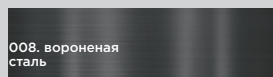
## КОМПЛЕКТАЦИЯ

Крепления для монтажа, донный клапан, сифон, декоративный корзинчатый элемент



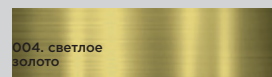
001. нержавеющая сталь

AKISAME 78-2-IN-L чаша слева  
 4973062  
 AKISAME 78-2-IN-R чаша справа  
 4973063



008. вороненая сталь

AKISAME 78-2-GM-L чаша слева  
 4973101  
 AKISAME 78-2-GM-R чаша справа  
 4973102



004. светлое золото

AKISAME 78-2-LG-L чаша слева  
 4973087  
 AKISAME 78-2-LG-R чаша справа  
 4973088

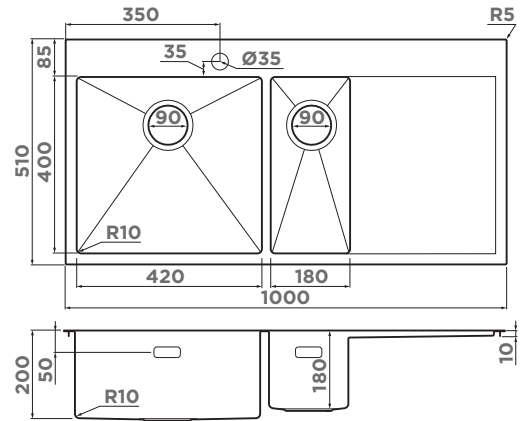


мойка:  
 AKISAME 78-2-GM-L  
 смеситель:  
 KANTO-GM-R  
 шланг:  
 OT-01-BL  
 дозатор:  
 OM-02-GM  
 ролл-мат  
 ROLL-01 SILICONE BL

80  
 CM

Нержавеющая сталь  
 Врезной монтаж

# AKISAME 100-2



## ОСОБЕННОСТИ

**Материал:** японская высококачественная нержавеющая сталь. **PVD покрытие** используется в мойках с цветами LG, GM.  
**Толщина, мм:** 1,2  
**Метод производства:** ручное

Шумоподавляющее покрытие состоит из двух компонентов: резиновой накладки на дне и специального противושумного состава.

## ВЫРЕЗ ПОД МОЙКУ

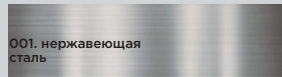
**Радиус угла мойки, мм:** 10  
**Размер выреза под мойку, мм:** 984x494  
**Размер монтажной тумбы, см:** 80

## ГАРАНТИЯ

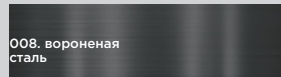
**15 лет**

## КОМПЛЕКТАЦИЯ

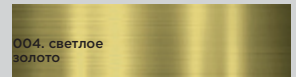
Крепления для монтажа, донный клапан, сифон, декоративный корзинчатый элемент



AKISAME 100-2-IN-L **чаша слева**  
 4973544  
 AKISAME 100-2-IN-R **чаша справа**  
 4973547

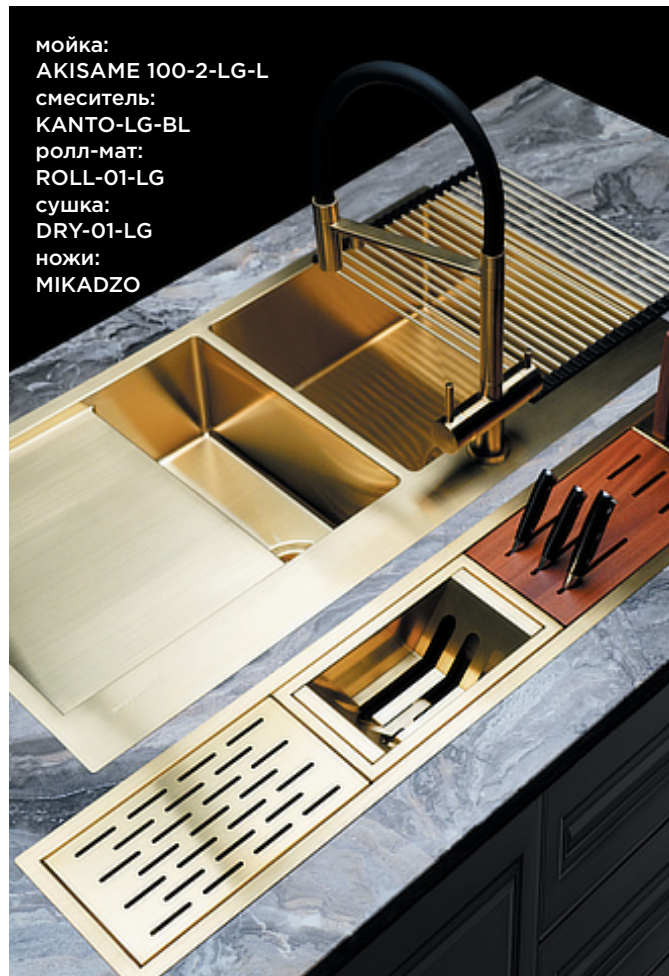


AKISAME 100-2-GM-L **чаша слева**  
 4973103  
 AKISAME 100-2-GM-R **чаша справа**  
 4973104



AKISAME 100-2-LG-L **чаша слева**  
 4973089  
 AKISAME 100-2-LG-R **чаша справа**  
 4973090

## РЕКОМЕНДУЕМЫЕ АКСЕССУАРЫ

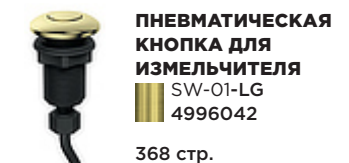


**мойка:**  
 AKISAME 100-2-LG-L  
**смеситель:**  
 KANTO-LG-BL  
**ролл-мат:**  
 ROLL-01-LG  
**сушка:**  
 DRY-01-LG  
**ножи:**  
 MIKADZO

### КОРЗИНА ДЛЯ СУШКИ+ ОБОРАЧИВАЕМОЕ СЪЕМНОЕ КРЫЛО

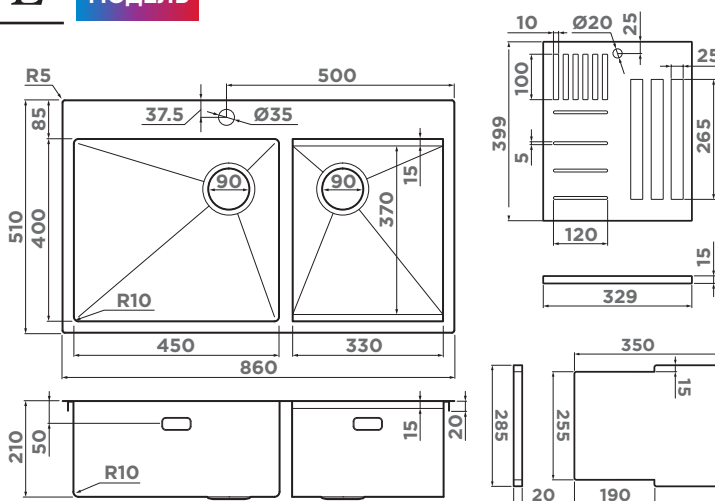


### ДЕКОРАТИВНЫЙ ЭЛЕМЕНТ



# AKISAME 86-2 SIDE

НОВАЯ  
МОДЕЛЬ



## ОСОБЕННОСТИ

**Материал:** японская высококачественная нержавеющая сталь. **PVD покрытие** используется в мойках с цветами LG, GB.  
**Толщина, мм:** 1,2  
**Метод производства:** ручное

Шумоподавляющее покрытие состоит из двух компонентов: резиновой накладки на дне и специального противозумного состава.

## ВЫРЕЗ ПОД МОЙКУ

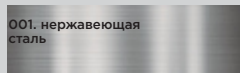
**Радиус угла мойки, мм:** 10  
**Размер выреза под мойку, мм:** 844x494  
**Размер монтажной тумбы, см:** 80

## ГАРАНТИЯ

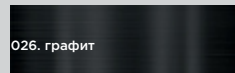
**15 лет**

## КОМПЛЕКТАЦИЯ

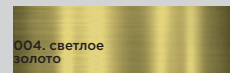
Держатель для ножей и досок, 3 деревянных доски, крепления для монтажа, донный клапан, сифон, декоративный корзинчатый элемент



AKISAME 86-2-IN SIDE  
4997021



AKISAME 86-2-GB SIDE  
4997047



AKISAME 86-2-LG SIDE  
4997048

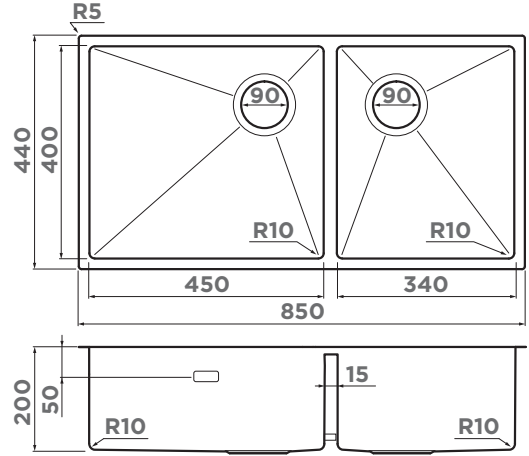


мойка:  
AKISAME 86-2-GB SIDE  
смеситель:  
KANTO-GB-BL  
шланг:  
OT-01-RG  
дозатор:  
OM-02-GB  
ножи:  
MIKADZO

80  
90  
CM

Нержавеющая сталь  
Врезной монтаж

# ТАКИ 85-2-LB-U/IF SIDE



## ОСОБЕННОСТИ

**Материал:** японская высококачественная нержавеющая сталь. **PVD покрытие** используется в мойках с цветами LG, GB.  
**Толщина, мм:** 1,2  
**Метод производства:** ручное

Шумоподавляющее покрытие состоит из двух компонентов: резиновой накладки на дне и специального противозумного состава.

## ВЫРЕЗ ПОД МОЙКУ

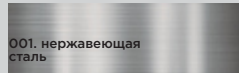
**Радиус угла мойки, мм:** 10  
**Размер выреза под мойку, мм:** 834x424  
**Угловой радиус врезки, мм:** 10  
**Размер монтажной тумбы, см:** 90

## ГАРАНТИЯ

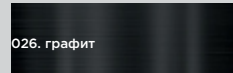
**15 лет**

## КОМПЛЕКТАЦИЯ

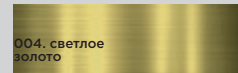
Крепления для всех типов монтажа, донный клапан, сифон, декоративный корзинчатый элемент



001. нержавеющая сталь  
 TAKI 85-2-LB-U/IF-IN SIDE  
 4997037



026. графит  
 TAKI 85-2-LB-U/IF-GB SIDE  
 4997039



004. светлое золото  
 TAKI 85-2-LB-U/IF-LG SIDE  
 4997038



### РОЛЛ-МАТ

ROLL-01-SILICONE BL  
 4997006  
 326 стр.

### КОРЗИНА ДЛЯ СУШКИ+ОБОРАЧИВАЕМОЕ СЪЕМНОЕ КРЫЛО



RE-01-IN 4999016	CO-03-IN 4999013
RE-01-GM 4999018	CO-03-GM 4999015
RE-01-LG 4999017	CO-03-LG 4999014

325 стр.

### ДОЗАТОР



OM-02-GB  
 4995026  
 больше цветов на 321 стр.



**ПНЕВМАТИЧЕСКАЯ КНОПКА ДЛЯ ИЗМЕЛЬЧИТЕЛЯ**  
 SW-01-GB  
 4996049

368 стр.



### АРМАТУРА С КЛАПАНОМ-АВТОМАТОМ

WK-1-IN-A 4956468
WK-1-GM-A 4956470
WK-1-LG-A 4956469

350 стр.



### СМЕСИТЕЛЬ

AKITA-S-C 4994330
AKITA-S-BN 4994302

больше цветов на 263 стр.



**ИЗМЕЛЬЧИТЕЛЬ**  
 NAGARE SLIM 500  
 4995061  
 NAGARE SLIM 900  
 4995062  
 NAGARE SLIM 1250  
 4995063

364 стр.



### ВСТРАИВАЕМАЯ СУШКА

DRY-01-IN 4999010
DRY-01-GM 4999011
DRY-01-LG 4999012

332 стр.



### СМЕСИТЕЛЬ

KANTO-BN-WH 4994298
KANTO-GM-R 4994013
KANTO-LG-BL 4994014

больше цветов на 266 стр.



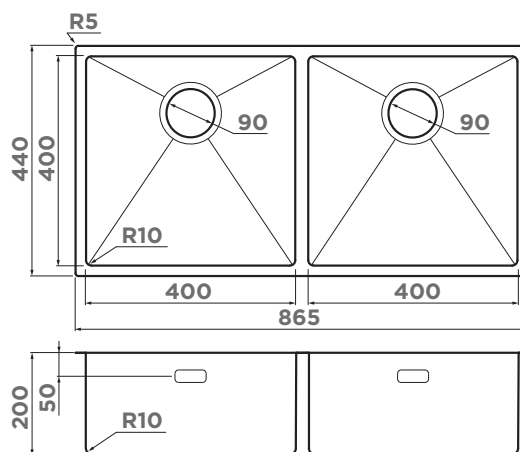


мойка:  
TAKI 86-2-U/IF-GM  
смеситель:  
NAGANO-GM  
сушка:  
DRY-02-GM  
ножи:  
MIKADZO



Смотрите видео  
про TAKI 86-2

## TAKI 86-2-U/IF



90  
CM

Нержавеющая сталь  
Врезной монтаж

### ОСОБЕННОСТИ

**Материал:** японская высококачественная нержавеющая сталь. **PVD покрытие** используется в мойках с цветами LG, GM.  
**Толщина, мм:** 1,2  
**Метод производства:** ручное

Шумоподавляющее покрытие состоит из двух компонентов: резиновой накладки на дне и специального противозумного состава.

### ВЫРЕЗ ПОД МОЙКУ

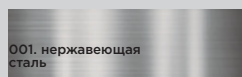
**Радиус угла мойки, мм:** 5  
**Размер выреза под мойку, мм:** 849x424  
**Размер монтажной тумбы, см:** 90

### ГАРАНТИЯ

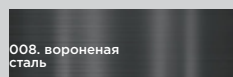
**15** лет

### КОМПЛЕКТАЦИЯ

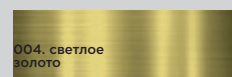
Крепления для всех типов монтажа, донный клапан, сифон, декоративный корзинчатый элемент



001. нержавеющая  
сталь  
TAKI 86-2-U/IF-IN  
4993791



008. вороненая  
сталь  
TAKI 86-2-U/IF-GM  
4993793



004. светлое  
золото  
TAKI 86-2-U/IF-LG  
4993792

# МОНТАЖ ВРОВЕНЬ СО СТОЛЕШНИЦЕЙ



Мойка при монтаже вровень, находится на одном уровне со столешницей, стыки и швы отсутствуют.

МОДЕЛЬ (Размер выреза под мойку, мм)	КОМПЛЕКТАЦИЯ				
		IN 001. нержавеющая сталь	GM 008. вороненая сталь	GB 026. графит	LG 004. светлое золото
<b>30</b> МОЙКИ ИЗ НЕРЖАВЕЮЩЕЙ СТАЛИ РАЗМЕР ШКАФА 30 CM					
TAKI 20-U/IF	54/195 стр.	4973042	4973105	4997015	4973091
<b>40</b> МОЙКИ ИЗ НЕРЖАВЕЮЩЕЙ СТАЛИ РАЗМЕР ШКАФА 40					
TAKI 38-U/IF	57/198 стр.	4973043	4973106	4997016	4973092
TOYA 42-U/IF	60/199 стр.	4993186			
<b>45</b> МОЙКИ ИЗ НЕРЖАВЕЮЩЕЙ СТАЛИ РАЗМЕР ШКАФА 45 CM					
AKISAME 41	202 стр.	4973056	4973094	4997011	4973080
TAKI 44-U/IF	61/203 стр.	4973044	4973521	4997017	4973520
<b>50</b> МОЙКИ ИЗ НЕРЖАВЕЮЩЕЙ СТАЛИ РАЗМЕР ШКАФА 50 CM					
AKISAME 46	216 стр.	4973057	4973095	4997012	4973081
TAKI 49-U/IF	63/217 стр.	4973046	4973107	4997018	4973093
<b>60</b> МОЙКИ ИЗ НЕРЖАВЕЮЩЕЙ СТАЛИ РАЗМЕР ШКАФА 60 CM					
AKISAME 51	221 стр.	4973438	4973440	4997013	4973439
AKISAME 59	222 стр.	4973055	4973096	4997014	4973082
AKISAME 60-2 L	234 стр.	4993775			
AKISAME 60-2 R	234 стр.	4993775			
TAKI 54-U/IF	78/223 стр.	4973046	4973107	4997019	4973093
TAKI 54-U/IF Side	69/222 стр.	4973034		4997036	4973035
TAKI 58-2-U/IF L	80/235 стр.	4993768			
TAKI 58-2-U/IF R	80/235 стр.	4993767			
<b>80</b> МОЙКИ ИЗ НЕРЖАВЕЮЩЕЙ СТАЛИ РАЗМЕР ШКАФА 80 CM					
TAKI 74-U/IF	83/240 стр.	4993497	4993498	4997020	4993499
TAKI 74-U/IF Side	84/241 стр.	4993170		4993172	4993171
TAKI 69-2-U/IF-L Side	81/238 стр.	4997049		4997050	4997051
TAKI 69-2-U/IF-R Side	81/238 стр.	4993182		4993183	4993184
<b>90</b> МОЙКИ ИЗ НЕРЖАВЕЮЩЕЙ СТАЛИ РАЗМЕР ШКАФА 90 CM					
TAKI 85-2-LB-U/IF SIDE	86/246 стр.	4997037		4997039	4997038
TAKI 86-2-U/IF	87/247 стр.	4993791	4993793		4993792

Нержавеющая сталь  
Врезной монтаж

# TAP COLLECTION





Смесители



смеситель:  
MORI-C  
мойка:  
KASEN  
53-26-INT-IN



# WINDOW COLLECTION



## MORI

Смеситель для установки под окно с высоким поворотным изливом. Его можно встроить в мойку любого материала и типа монтажа.

### ОСОБЕННОСТИ

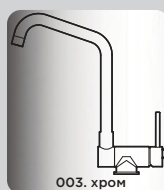
Установка под окно.

### ГАРАНТИЯ

**5** лет

### КОМПЛЕКТАЦИЯ

Полный комплект соединений для подключения, инструкция, гарантийный талон.



MORI-C  
4994320

ОТВЕРСТИЕ  
УСТАНОВКИ, Ø

**35** мм

КАРТРИДЖ, Ø

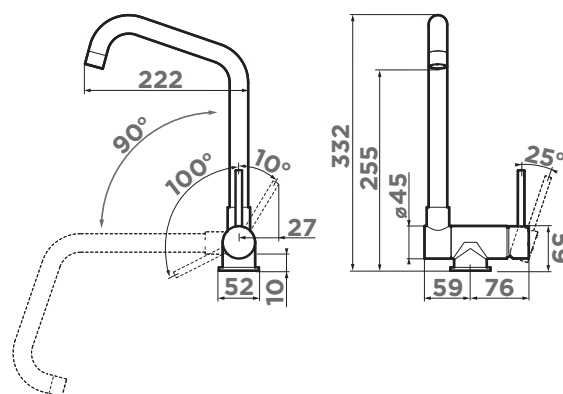
**35** мм  
керамический

КОРПУС

Высококачественная  
латунь

АЭРАТОР

Пластик



**W** смеситель для установки под окно

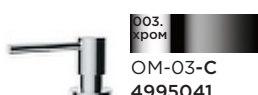
### РЕКОМЕНДУЕМЫЕ АКСЕССУАРЫ

**ОМ-02** ДОЗАТОР  
ДЛЯ МОЮЩЕГО СРЕДСТВА



003. хром  
ОМ-02-С  
4995004  
321 стр.

**ОМ-03** ДОЗАТОР  
ДЛЯ МОЮЩЕГО СРЕДСТВА



003. хром  
ОМ-03-С  
4995041  
322 стр.

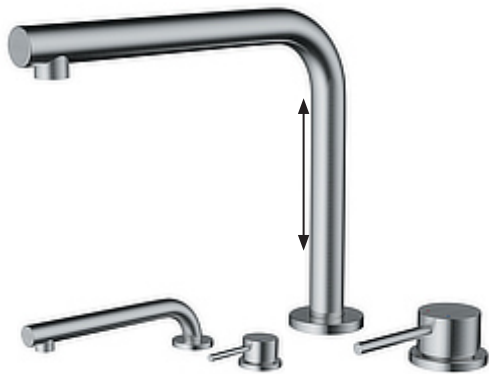
**ОМ-04** ДОЗАТОР  
ДЛЯ МОЮЩЕГО СРЕДСТВА



003. хром  
ОМ-04-С  
4995049  
322 стр.

# NARA NARA-S

**НОВАЯ  
МОДЕЛЬ**



Смеситель-трансформер NARA встраивается в мойку или столешницу, освобождая пространство перед окном. Рычаг регулировки температуры и напора воды вынесен отдельно и может быть установлен в любом месте рядом со смесителем.

Смеситель NARA-S с выдвижным изливом можно использовать, как в привычном, так и в полностью сложенном положении.

### ОСОБЕННОСТИ

Гибкий вытяжной шланг до 400 мм (модели NARA-S)  
Установка под окно.  
Отдельный рычаг регулировки воды.

### КОРПУС

Высококачественная латунь

### ГАРАНТИЯ

**5** лет

### КАРТРИДЖ, Ø

**40** мм  
керамический

### ОТВЕРСТИЕ УСТАНОВКИ, Ø

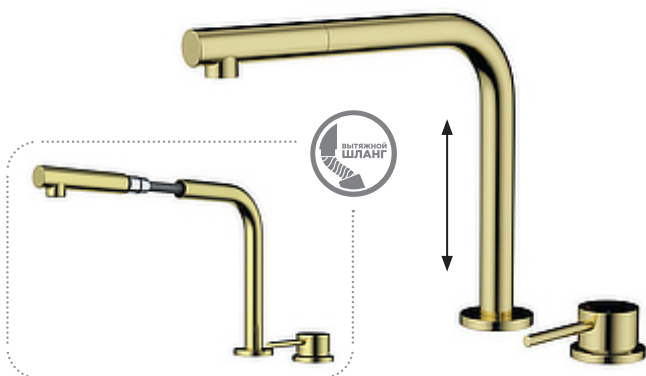
**45** мм

### АЭРАТОР

Пластик

### КОМПЛЕКТАЦИЯ

Полный комплект соединений для подключения, инструкция, гарантийный талон.



003. хром

NARA-C  
4994321  
NARA-S-C  
4994322



001. нержавеющая сталь

NARA-BN  
4994328  
NARA-S-BN  
4994329



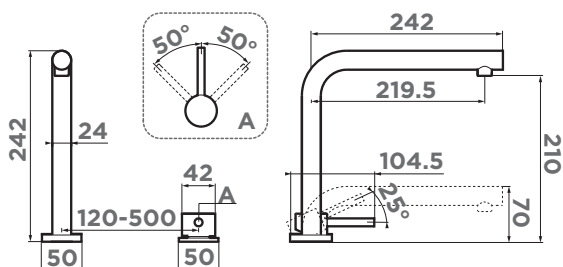
026. графит

NARA-GB  
4994370  
NARA-S-GB  
4994371

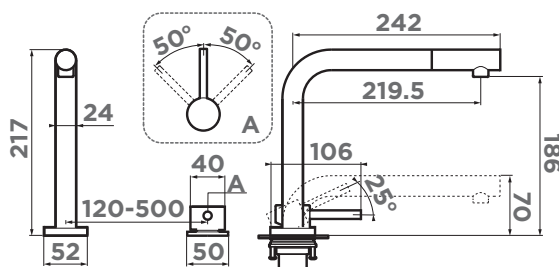


НОВЫЙ ЦВЕТ  
004. светлое золото

NARA-LG  
4994484  
NARA-S-LG  
4994485



**W** смеситель для установки под окно

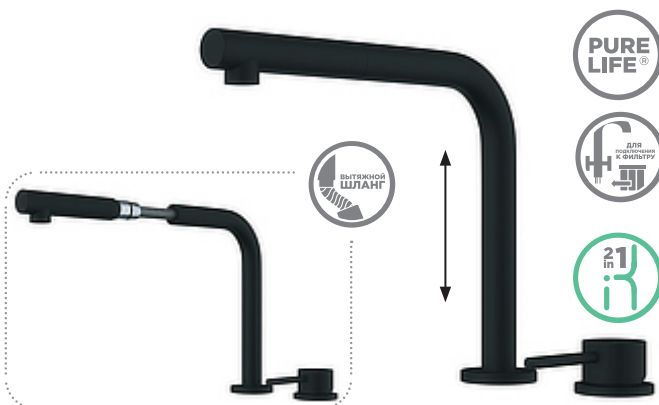
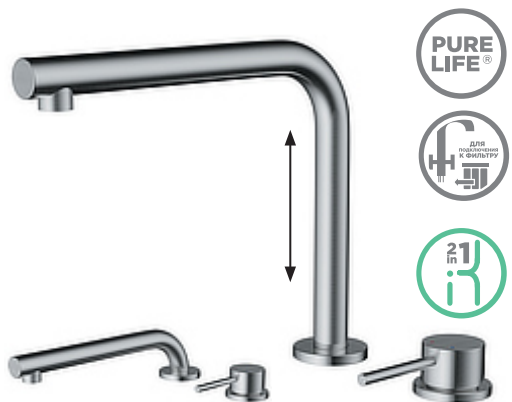


**S** смеситель с вытяжным шлангом



**НОВАЯ  
МОДЕЛЬ**

# NARA 2 PLUS NARA 2 PLUS-S



Смеситель-трансформер NARA встраивается в мойку или столешницу, освобождая пространство перед окном. Новая удобная технология системы ручки 2 в 1 Multi позволяет переключить с водопроводной на фильтрованную воду в одно касание.

Технология PURE LIFE®: подключение фильтра для очистки воды. Фильтрованная вода подается по отдельной трубке и не смешивается с водопроводной водой. Рычаг регулировки температуры и напора воды вынесен отдельно и может быть установлен в любом месте рядом со смесителем.

Смеситель NARA 2 PLUS-S с выдвигаемым изливом можно использовать, как в привычном, так и в полностью сложенном положении.

## ОСОБЕННОСТИ

Подключение фильтра для очистки воды PURE LIFE®. **2 В 1 MULTI** - единый рычаг управления для горячей, холодной и питьевой воды. Гибкий вытяжной шланг до 400 мм (модели NARA 2 PLUS-S). Установка под окно. Отдельный рычаг регулировки воды.

## КОМПЛЕКТАЦИЯ

Полный комплект соединений для подключения, инструкция, гарантийный талон.

## ГАРАНТИЯ

**5** лет

## КАРТРИДЖ, Ø

**40** мм  
керамический

## ОТВЕРСТИЕ УСТАНОВКИ, Ø

**45** мм

## АЭРАТОР

Пластик

## КОРПУС

Высококачественная латунь



003. хром

NARA 2 PLUS-C  
4994366  
NARA 2 PLUS-S-C  
4994367



001. нержавеющая сталь

NARA 2 PLUS-BN  
4994368  
NARA 2 PLUS-S-BN  
4994369



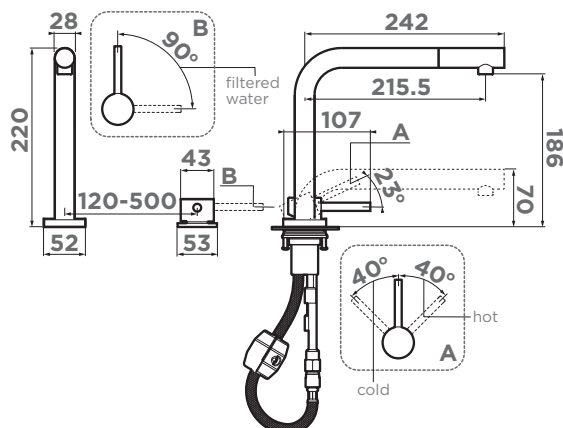
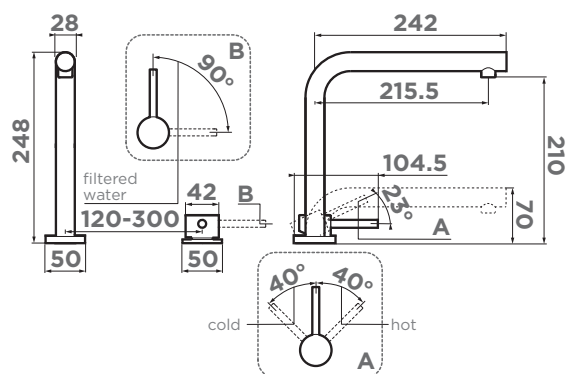
026. графит

NARA 2 PLUS-GB  
4994372  
NARA 2 PLUS-S-GB  
4994373



НОВЫЙ ЦВЕТ  
004. светлое золото

NARA 2 PLUS-LG  
4994486  
NARA 2 PLUS-S-LG  
4994487



Смесители

смеситель:  
TAMURA-BN  
мойка:  
TASOGARE 86-GR



# PURE LIFE COLLECTION

# TAMURA



Tamura с подключением фильтрованной воды ломает стереотипы о стандартных однорычажных смесителях. На изливе установлено кольцо, благодаря которому можно регулировать подачу фильтрованной воды.

Технология PURE LIFE®: подключение фильтра для очистки воды. Фильтрованная вода подается по отдельной трубке и не смешивается с водопроводной водой.

## ОСОБЕННОСТИ

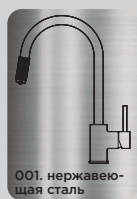
Подключение фильтра для очистки воды PURE LIFE®.  
Подача фильтрованной воды на изливе.

## ГАРАНТИЯ

**5** лет

## КОМПЛЕКТАЦИЯ

Полный комплект соединений для подключения, инструкция, гарантийный талон.



001. нержавеющая сталь  
TAMURA-BN  
4994334

ОТВЕРСТИЕ  
УСТАНОВКИ, Ø

**35** мм

КОРПУС

Высококачественная латунь

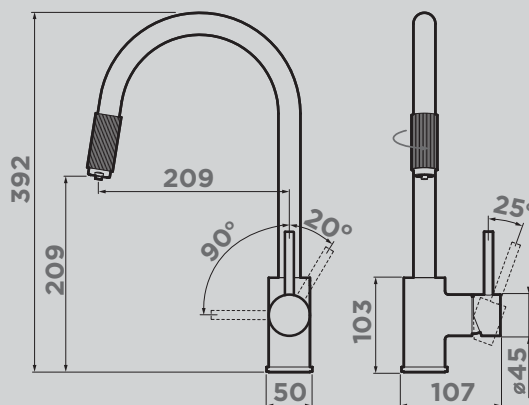
КАРТРИДЖ, Ø

**35** мм

керамический

АЭРАТОР

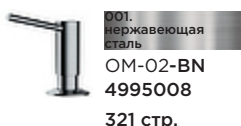
Пластик



F смеситель с подключением под фильтр

## РЕКОМЕНДУЕМЫЕ АКСЕССУАРЫ

**OM-02** ДОЗАТОР  
для МОЩЕГО СРЕДСТВА



001. нержавеющая сталь  
OM-02-BN  
4995008  
321 стр.



**PURE DROP**  
ВОДОЧИСТИТЕЛЬ  
PURE DROP 2.1.4S  
4998004

358 стр.



смеситель:  
SHINAGAWA 2 PLUS-GB  
мойка:  
SAKAIME 78-LB-WH



смеситель:  
SHINAGAWA 2 PLUS-C  
мойка:  
YAMAKAWA 75 U/I-WH  
доска:  
CB-YAMAKAWA



# SHINAGAWA 2 PLUS



Смеситель SHINAGAWA 2 PLUS выполнен в современном стиле. Новая удобная технология системы ручки 2 в 1 Multi позволяет переключить с водопроводной на фильтрованную воду в одно касание.

Технология PURE LIFE®: подключение фильтра для очистки воды. Фильтрованная вода подается по отдельной трубке и не смешивается с водопроводной водой.

## ОСОБЕННОСТИ

Подключение фильтра для очистки воды PURE LIFE®.  
**2 В 1 MULTI** - единый рычаг управления для горячей, холодной и питьевой воды.

## ГАРАНТИЯ

**5** лет

## КОМПЛЕКТАЦИЯ

Полный комплект соединений для подключения, инструкция, гарантийный талон.

 003. хром SHINAGAWA 2 PLUS-C 4994338	 001. нержавеющая сталь SHINAGAWA 2 PLUS-BN 4994339	 026. графит SHINAGAWA 2 PLUS-GB 4994340	 74. темный шоколад SHINAGAWA 2 PLUS-DC 4994402	 35. черный SHINAGAWA 2 PLUS-BL 4994403	 10. белый SHINAGAWA 2 PLUS-WH 4994404
 90. платина SHINAGAWA 2 PLUS-PL 4994405	 30. leningrad grey SHINAGAWA 2 PLUS-GR 4994406	 21. ваниль SHINAGAWA 2 PLUS-BE 4994407	 24. бежевый SHINAGAWA 2 PLUS-SA 4994408	 11. эверест SHINAGAWA 2 PLUS-EV 4994409	 28. пастила SHINAGAWA 2 PLUS-PA 4994410
 12. карамель SHINAGAWA 2 PLUS-CA 4994411	 22. шампань SHINAGAWA 2 PLUS-CH 4994412	 004. светлое золото SHINAGAWA 2 PLUS-LG 4994483	<p><b>F</b> смеситель с подключением под фильтр</p> <p><b>M</b> один рычаг подачи проточной и фильтрованной воды</p>		

ОТВЕРСТИЕ УСТАНОВКИ, Ø

**35** мм

КАРТРИДЖ, Ø

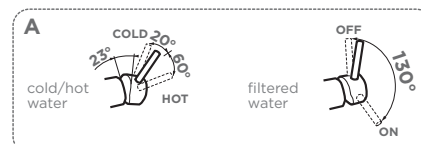
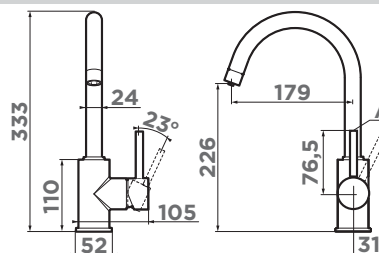
**35** мм  
керамический

КОРПУС

Высококачественная латунь

АЭРАТОР

Пластик





смеситель:  
YAMADA-WH  
дозатор:  
OM-02-WH  
мойка:  
Sumi 86-WH



смеситель:  
YAMADA-LG  
мойка:  
OMI 44-AB  
доска:  
CB-01-WOOD  
дозатор:  
OM-02-LG





Смотрите видео про YAMADA



# YAMADA

Современный дизайн и удобство использования благодаря высокому изливу.

Технология PURE LIFE®: подключение фильтра для очистки воды. Фильтрованная вода подается по отдельной трубке и не смешивается с водопроводной водой.

## ОСОБЕННОСТИ

Подключение фильтра для очистки воды PURE LIFE®.

## ГАРАНТИЯ

**5** лет

## КОМПЛЕКТАЦИЯ

Полный комплект соединений для подключения, инструкция, гарантийный талон.

 003. хром YAMADA-C 4994224	 001. нержавеющей сталь YAMADA-BN 4994225	 022. античная латунь YAMADA-AB022 4994264	 НОВЫЙ ЦВЕТ 026. графит YAMADA-GB 4994361	 НОВЫЙ ЦВЕТ 004. светлое золото YAMADA-LG 4994479
 74. темный шоколад YAMADA-DC 4994229	 85. черный YAMADA-BL 4994226	 90. платина YAMADA-PL 4994337	 30. Leningrad grey YAMADA-GR 4994261	 21. ваниль YAMADA-BE 4994397
 12. карамель YAMADA-CA 4994258	 24. бежевый YAMADA-SA 4994286	 22. шампань YAMADA-CH 4994228	 28. пастила YAMADA-PA 4994260	 10. белый YAMADA-WH 4994227

Модели Yamada DC, BL, PL, WH, BE, SA, CH, PA, CA, GR идеально сочетаются с мойками ОМОИКИРИ из искусственного гранита.

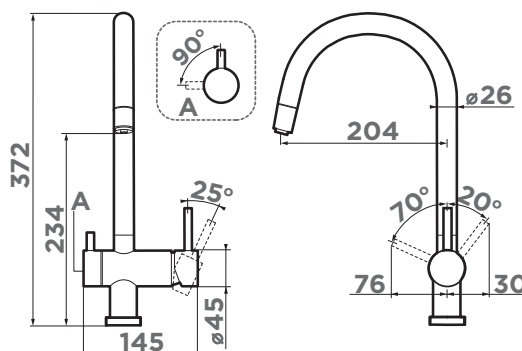
- C** практичный модельный ряд «Comfort»
- F** смеситель с подключением под фильтр

ОТВЕРСТИЕ УСТАНОВКИ, Ø  
**35** мм

КАРТРИДЖ, Ø  
**35** мм  
керамический

КОРПУС & КРАН-БУКСА  
Высококачественная латунь

АЭРАТОР  
Пластик



Смесители



смеситель:  
 АКИТА-S-GB  
 пневматическая  
 кнопка:  
 SW-01-GB  
 мойка:  
 TEDORI 86-2-BL  
 доска:  
 CB-04-WOOD-L  
 измельчитель:  
 NAGARE



смеситель:  
 АКИТА-S-BN  
 мойка:  
 TADZAVA 54-Ultra-IN  
 дозатор:  
 OM-02-BN  
 арматура:  
 WK-1-IN-A







Смотрите видео про AKITA-S



НОВЫЙ ЦВЕТ

# AKITA-S

Первый смеситель OMOIKIRI в категории 3 в 1: функция подачи холодной/горячей воды, возможность подключения фильтров для очистки и наличие вытяжного шланга. Современный дизайн.

Технология PURE LIFE®: подключение фильтра для очистки воды. Фильтрованная вода подается по отдельной трубке и не смешивается с водопроводной водой.

## ОСОБЕННОСТИ

Подключение фильтра для очистки воды PURE LIFE®. Вытяжной шланг до 400 мм.

## ГАРАНТИЯ

**5** лет

## КОМПЛЕКТАЦИЯ

Полный комплект соединений для подключения, инструкция, гарантийный талон.



003. хром  
AKITA-S-C  
4994330



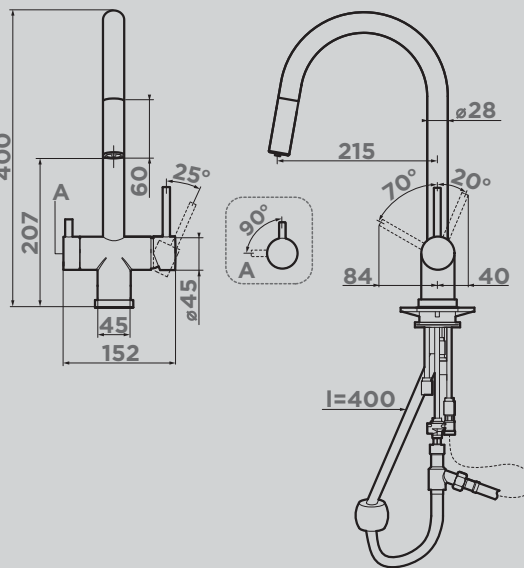
001. нержавеющая сталь  
AKITA-S-BN  
4994302



026. графит  
AKITA-S-GB  
4994359



004. светлое золото  
AKITA-S-LG  
4994350



### АЭРАТОР

Пластик

### КАРТРИДЖ, Ø

**35** мм

керамический

### ОТВЕРСТИЕ УСТАНОВКИ, Ø

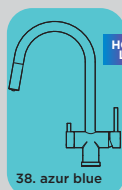
**35** мм

### КОРПУС & КРАН-БУКСА

Высококачественная латунь

- F** смеситель с подключением под фильтр
- S** смеситель с вытяжным шлангом

## COLOR COLLECTION



38. azur blue  
AKITA-S-AZ  
4994436



37. indigo blue  
AKITA-S-IB  
4994438



65. sicilian lemon  
AKITA-S-SL  
4994440



51. royal green  
AKITA-S-RG  
4994437



70. toscana  
AKITA-S-TO  
4994439



# YATOMI 2 PLUS



**НОВАЯ  
МОДЕЛЬ**



Смеситель YATOMI 2 PLUS выполнен в современном стиле. Новая удобная технология системы ручки 2 в 1 Multi позволяет переключить с водопроводной на фильтрованную воду в одно касание.

Технология PURE LIFE®: подключение фильтра для очистки воды. Фильтрованная вода подается по отдельной трубке и не смешивается с водопроводной водой.

## ОСОБЕННОСТИ

Подключение фильтра для очистки воды PURE LIFE®.  
**2 В 1 MULTI** - единый рычаг управления для горячей, холодной и питьевой воды.  
Гибкий шланг.

## ГАРАНТИЯ

**5** лет

## КОМПЛЕКТАЦИЯ

Полный комплект соединений для подключения, инструкция, гарантийный талон.



001. нержавеющая сталь

YATOMI 2  
PLUS-BN-WH  
4994345  
цвет шланга:  
белый



001. нержавеющая сталь

YATOMI 2  
PLUS-BN-BL  
4994344  
цвет шланга:  
черный

ОТВЕРСТИЕ  
УСТАНОВКИ, Ø

**35** мм

КОРПУС &  
КРАН-БУКСА

Высококачественная латунь

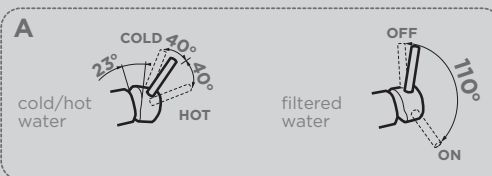
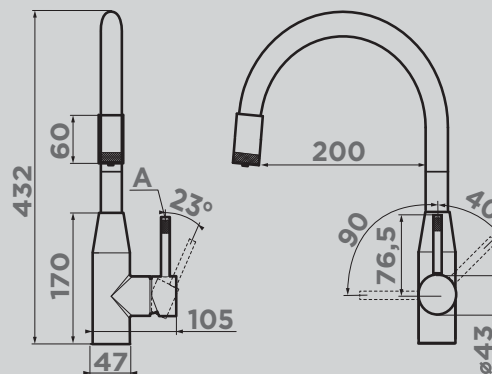
КАРТРИДЖ, Ø

**35** мм

керамический

АЭРАТОР

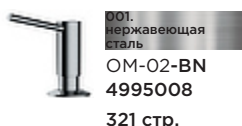
Пластик



- C** практичный модельный ряд «Comfort»
- F** смеситель с подключением под фильтр
- M** один рычаг подачи проточной и фильтрованной воды

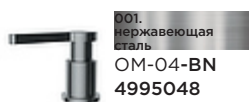
## РЕКОМЕНДУЕМЫЕ АКСЕССУАРЫ

**OM-02** ДОЗАТОР  
для моющего средства



001. нержавеющая сталь  
OM-02-BN  
4995008  
321 стр.

**OM-04** ДОЗАТОР  
для моющего средства



001. нержавеющая сталь  
OM-04-BN  
4995048  
322 стр.



**PURE DROP**  
ВОДООЧИСТИТЕЛЬ  
PURE DROP 2.1.4S  
4998004

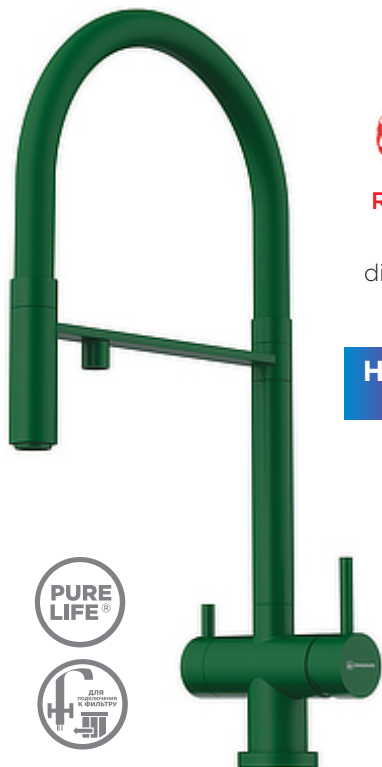
358 стр.



Смотрите видео о KANTO



Смотрите коллекцию цветных шлангов



Red Dot global design directory 2014\*

**НОВЫЙ ЦВЕТ**



# KANTO

Уникальная запатентованная конструкция — сочетание гибкого шланга и подачи фильтрованной воды.

Технология PURE LIFE®: подключение фильтра для очистки воды. Фильтрованная вода подается по отдельной трубке и не смешивается с водопроводной водой.

## ОСОБЕННОСТИ

Подключение фильтра для очистки воды PURE LIFE®. Гибкий съемный шланг.

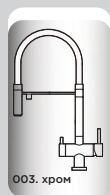
\*Среди тысячи претендентов Kanto попал в ТОП-20 известного международного конкурса дизайна Red Dot Award 2014.

## ГАРАНТИЯ

**5 лет**

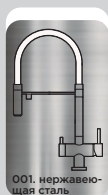
## КОМПЛЕКТАЦИЯ

Полный комплект соединений для подключения, инструкция, гарантийный талон.



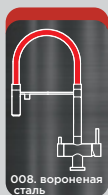
003. хром

**KANTO-C-WH**  
4994015  
цвет шланга: белый



001. нержавеющая сталь

**KANTO-BN-WH**  
4994298  
цвет шланга: белый



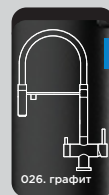
008. вороненая сталь

**KANTO-GM-R**  
4994013  
цвет шланга: красный



004. светлое золото

**KANTO-LG-BL**  
4994014  
цвет шланга: черный

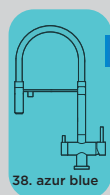


026. графит

**KANTO-GB-BL**  
4994356  
цвет шланга: черный

**НОВЫЙ ЦВЕТ**

## COLOR COLLECTION



38. azur blue

**KANTO-AZ**  
4994425  
цвет шланга: azur blue

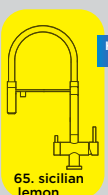
**НОВЫЙ ЦВЕТ**



37. indigo blue

**KANTO-IB**  
4994427  
цвет шланга: indigo blue

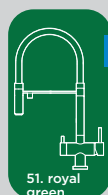
**НОВЫЙ ЦВЕТ**



65. sicilian lemon

**KANTO-SL**  
4994429  
цвет шланга: sicilian lemon

**НОВЫЙ ЦВЕТ**



51. royal green

**KANTO-RG**  
4994426  
цвет шланга: royal green

**НОВЫЙ ЦВЕТ**



70. toscana

**KANTO-TO**  
4994428  
цвет шланга: красный

**НОВЫЙ ЦВЕТ**

ОТВЕРСТИЕ УСТАНОВКИ, Ø

**35** мм

КАРТРИДЖ, Ø

**35** мм

керамический

**F** смеситель с подключением под фильтр

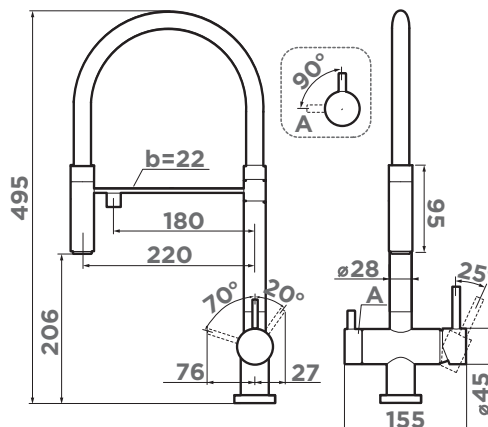
266 OMOIKIRI

КОРПУС & КРАН-БУКСА

Высококачественная латунь

АЭРАТОР

Пластик





**РЕКОМЕНДУЕМЫЕ АКСЕССУАРЫ**

**OT-01**

СМЕННЫЙ ГИБКИЙ ШЛАНГ 323 стр.

- |  |   |  |   |
|--|---|--|---|
|  OT-01-W<br>4996002<br>белый      |  OT-01-GR<br>4996038<br>серый                            |  OT-01-BL<br>4996003<br>черный                              |  OT-01-R<br>4996001<br>красный                           |
|  OT-01-AZ<br>4996044<br>azur blue |  <b>НОВЫЙ ЦВЕТ</b><br>OT-01-IB<br>4996045<br>indigo blue |  <b>НОВЫЙ ЦВЕТ</b><br>OT-01-SL<br>4996046<br>sicilian lemon |  <b>НОВЫЙ ЦВЕТ</b><br>OT-01-RG<br>4996048<br>royal green |



Смотрите, как  
заменить шланг



Смесители



**НОВАЯ  
МОДЕЛЬ**



# KANTO 2 PLUS-SB

Смеситель ОМОИКИРИ Kanto - уникальная запатентованная конструкция: сочетание гибкого шланга и подачи фильтрованной воды.

Смеситель 4 в 1: функция подачи холодной/горячей воды, возможность подключения фильтров для очистки, наличие гибкого шланга, функции переключения воды на 2 режима: струя и душ. Современный дизайн.

Технология PURE LIFE®: подключение фильтра для очистки воды. Фильтрованная вода подается по отдельной трубке и не смешивается с водопроводной водой.

## ОСОБЕННОСТИ

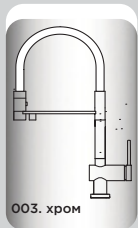
Сочетание гибкого шланга и подачи фильтрованной воды. Новая удобная технология системы ручки **2 В 1 MULTI** позволяет переключить с водопроводной на фильтрованную воду в одно касание.

## ГАРАНТИЯ

**5 лет**

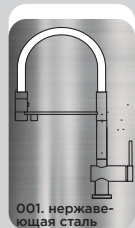
## КОМПЛЕКТАЦИЯ

Полный комплект соединений для подключения, инструкция, гарантийный талон.



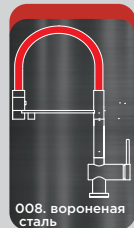
003. хром

KANTO 2  
PLUS-SB-C-WH  
4994400  
цвет шланга:  
белый



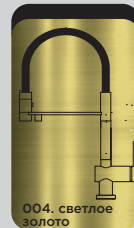
001. нержавеющая сталь

KANTO 2  
PLUS-SB-BN-WH  
4994450  
цвет шланга:  
белый



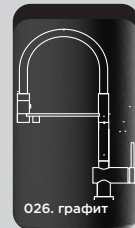
008. вороненая сталь

KANTO 2  
PLUS-SB-GM-R  
4994460  
цвет шланга:  
красный



004. светлое золото

KANTO 2  
PLUS-SB-LG-BL  
4994461  
цвет шланга:  
черный



026. графит

KANTO 2  
PLUS-SB-GB-BL  
4994401  
цвет шланга:  
черный

ОТВЕРСТИЕ  
УСТАНОВКИ, Ø

**35** мм

КАРТРИДЖ, Ø

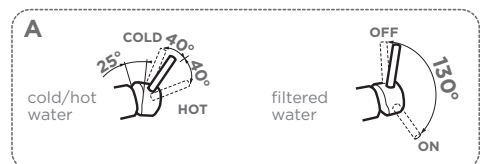
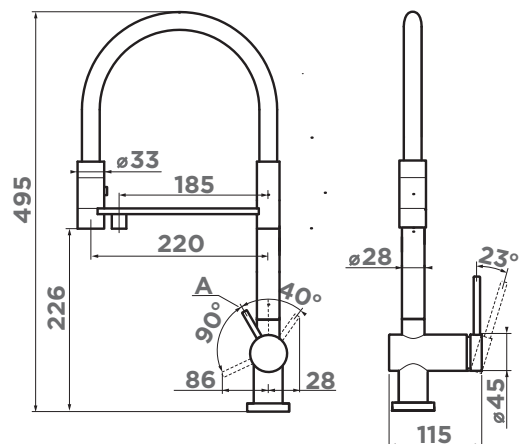
**35** мм  
керамический

КОРПУС &  
КРАН-БУКСА

Высококачественная латунь

АЭРАТОР

Пластик



**F** смеситель с подключением под фильтр

**Смеситель:**  
**KANTO 2 PLUS-SB-GB-BL**  
**мойка:**  
**KINARU PRO 86-U/I-CN**  
**сушка:**  
**DRY-03 PRO-CN**  
**коландер:**  
**CO-07 PRO-GB**  
**подставка-сушка для тарелок:**  
**FG-01 PRO-GB**



**РЕКОМЕНДУЕМЫЕ АКСЕССУАРЫ**

**OT-02**

СМЕННЫЙ ГИБКИЙ ШЛАНГ 323 стр.

- |  |   |   |  |
|--|---|---|--|
|  OT-02-W<br>4996052<br>белый      |  OT-02-GR<br>4996054<br>серый                            |  OT-02-BL<br>4996053<br>черный |  OT-02-R<br>4996051<br>красный                              |
|  OT-02-AZ<br>4996055<br>azur blue |  <b>НОВЫЙ ЦВЕТ</b><br>OT-02-IB<br>4996056<br>indigo blue |  <b>НОВЫЙ ЦВЕТ</b>             |  <b>НОВЫЙ ЦВЕТ</b><br>OT-02-SL<br>4996057<br>sicilian lemon |
|  |   |  <b>НОВЫЙ ЦВЕТ</b>             |  <b>НОВЫЙ ЦВЕТ</b><br>OT-02-RG<br>4996059<br>royal green    |



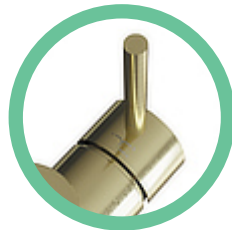
Смотрите, как  
заменить шланг



Смесители



**НОВАЯ  
МОДЕЛЬ**



# МАККАРИ 2 PLUS-SB

Современный смеситель из категории 4 в 1: функция подачи холодной/горячей воды, возможность подключения фильтров для очистки, наличие гибкого шланга и функции переключения воды на 2 режима: струя и душ. Новая удобная технология системы ручки 2 в 1 Multi позволяет переключить с водопроводной на фильтрованную воду в одно касание.

Технология PURE LIFE®: подключение фильтра для очистки воды. Фильтрованная вода подается по отдельной трубке и не смешивается с водопроводной водой.

## ОСОБЕННОСТИ

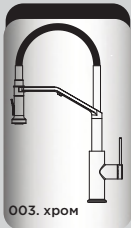
Сочетание гибкого шланга и подачи фильтрованной воды. Новая удобная технология системы ручки **2 В 1 MULTI** позволяет переключить с водопроводной на фильтрованную воду в одно касание.

## ГАРАНТИЯ

**5 лет**

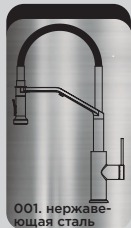
## КОМПЛЕКТАЦИЯ

Полный комплект соединений для подключения, инструкция, гарантийный талон.



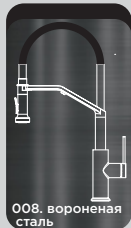
003. хром

МАККАРИ 2  
PLUS-SB-C-BL  
4994493  
цвет шланга:  
черный



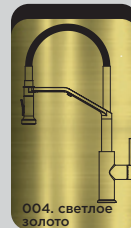
001. нержавеющая сталь

МАККАРИ 2  
PLUS-SB-BN-BL  
4994494  
цвет шланга:  
черный



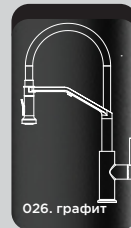
008. вороненая сталь

МАККАРИ 2  
PLUS-SB-GM-BL  
4994497  
цвет шланга:  
черный



004. светлое золото

МАККАРИ 2  
PLUS-SB-LG-BL  
4994496  
цвет шланга:  
черный



026. графит

МАККАРИ 2  
PLUS-SB-GB-BL  
4994495  
цвет шланга:  
черный

ОТВЕРСТИЕ  
УСТАНОВКИ, Ø

**35** мм

КАРТРИДЖ, Ø

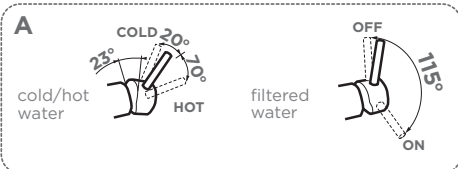
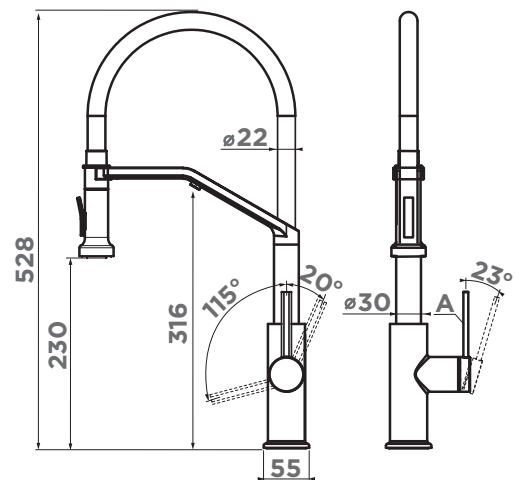
**35** мм  
керамический

КОРПУС &  
КРАН-БУКСА

Высококачественная латунь

АЭРАТОР

Пластик



**F** смеситель с подключением под фильтр



# SINTO 2 PLUS

Смеситель 3 в 1: функция подачи холодной/горячей воды, возможность подключения фильтров для очистки и наличие гибкого шланга. Современный дизайн.

Технология PURE LIFE®: подключение фильтра для очистки воды. Фильтрованная вода подается по отдельной трубке и не смешивается с водопроводной водой.



**НОВАЯ  
МОДЕЛЬ**



## ОСОБЕННОСТИ

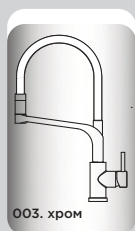
Сочетание гибкого шланга и подачи фильтрованной воды. Новая удобная технология системы ручки **2 В 1 MULTI** позволяет переключить с водопроводной на фильтрованную воду в одно касание.

## ГАРАНТИЯ

**5 лет**

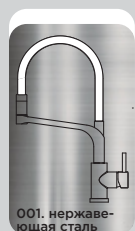
## КОМПЛЕКТАЦИЯ

Полный комплект соединений для подключения, инструкция, гарантийный талон.



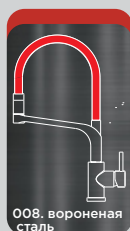
003. хром

SINTO 2  
PLUS-C-WH  
4994378  
цвет шланга:  
белый



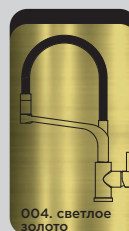
001. нержавеющая сталь

SINTO 2  
PLUS-BN-WH  
4994468  
цвет шланга:  
белый



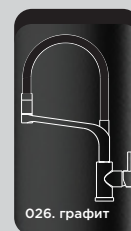
008. вороненая сталь

SINTO 2  
PLUS-GM-R  
4994467  
цвет шланга:  
красный



004. светлое золото

SINTO 2  
PLUS-LG-BL  
4994469  
цвет шланга:  
черный



026. графит

SINTO 2  
PLUS-GB-BL  
4994377  
цвет шланга:  
черный

ОТВЕРСТИЕ  
УСТАНОВКИ, Ø

**35** мм

КАРТРИДЖ, Ø

**35** мм

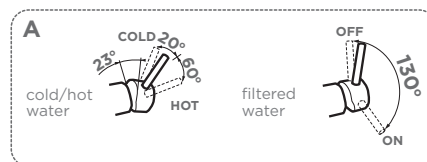
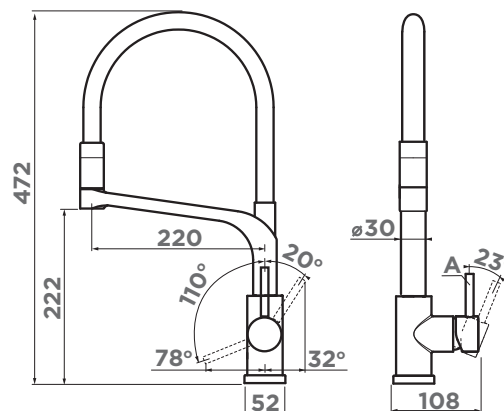
керамический

КОРПУС &  
КРАН-БУКСА

Высококачественная латунь

АЭРАТОР

Пластик



**F** смеситель с подключением под фильтр



мойка: MIKURA 76-CC  
 смеситель:  
 MIKAWA 2 PLUS-SB-C  
 дозатор: OM-02-C  
 ролл-мат: ROLL-01-IN





**НОВАЯ  
МОДЕЛЬ**



# MIKAWA 2 PLUS-SB

Смеситель 4 в 1: функция подачи холодной/горячей воды, возможность подключения фильтров для очистки, наличие гибкого шланга и функции переключения воды на 2 режима: струя и душ. Современный дизайн.

Технология PURE LIFE®: подключение фильтра для очистки воды. Фильтрованная вода подается по отдельной трубке и не смешивается с водопроводной водой.

## ОСОБЕННОСТИ

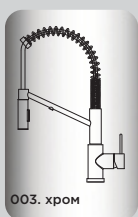
Сочетание гибкого шланга и подачи фильтрованной воды. Новая удобная технология системы ручки **2 В 1 MULTI** позволяет переключить с водопроводной на фильтрованную воду в одно касание.

## ГАРАНТИЯ

**5 лет**

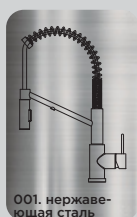
## КОМПЛЕКТАЦИЯ

Полный комплект соединений для подключения, инструкция, гарантийный талон.



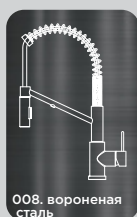
003. хром

MIKAWA  
2 PLUS-SB-C  
4994451



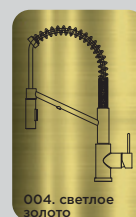
001. нержавеющая сталь

MIKAWA  
2 PLUS-SB-BN  
4994452



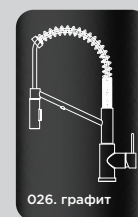
008. вороненая сталь

MIKAWA  
2 PLUS-SB-GM  
4994454



004. светлое золото

MIKAWA  
2 PLUS-SB-LG  
4994453



026. графит

MIKAWA  
2 PLUS-SB-GB  
4994455

ОТВЕРСТИЕ  
УСТАНОВКИ, Ø

**35** мм

КАРТРИДЖ, Ø

**35** мм

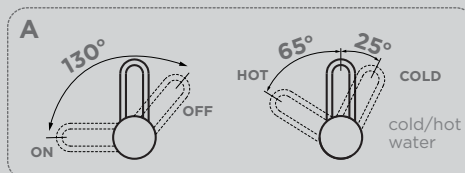
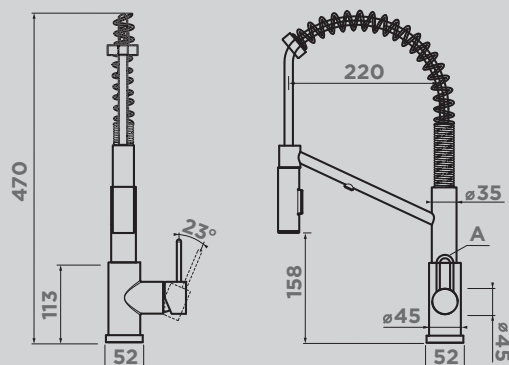
керамический

КОРПУС &  
КРАН-БУКСА

Высококачественная латунь

АЭРАТОР

Пластик

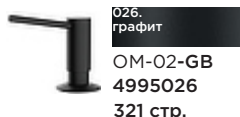


**F** смеситель с подключением под фильтр

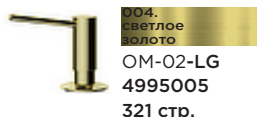
**M** один рычаг подачи проточной и фильтрованной воды

## РЕКОМЕНДУЕМЫЕ АКСЕССУАРЫ

**OM-02** ДОЗАТОР  
для моющего средства

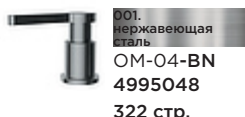


026. графит  
OM-02-GB  
4995026  
321 стр.



004. светлое золото  
OM-02-LG  
4995005  
321 стр.

**OM-04** ДОЗАТОР  
для моющего средства



001. нержавеющая сталь  
OM-04-BN  
4995048  
322 стр.



**PURE DROP**  
ВОДООЧИСТИТЕЛЬ  
PURE DROP 2.1.4S  
4998004

358 стр.

Смеситель:  
HOTARU-BN-WH



мойка:  
DAISEN 77-SA  
смеситель:  
HOTARU-B  
дозатор:  
OM-02-GM



мойка:  
DAISEN 86-2-PA  
смеситель:  
HOTARU-C-WH

# HOTARU

Современный дизайн и удобство использования благодаря высокому изливу.

Технология PURE LIFE®: подключение фильтра для очистки воды. Фильтрованная вода подается по отдельной трубке и не смешивается с водопроводной водой.

## ОСОБЕННОСТИ

Подключение фильтра для очистки воды PURE LIFE®. Цветные детали.

## ГАРАНТИЯ

**5 лет**

## КОМПЛЕКТАЦИЯ

Полный комплект соединений для подключения, инструкция, гарантийный талон.



Смотрите видео о HOTARU



003. хром  
HOTARU-C-WH  
4994051



003. хром  
HOTARU-C-BE  
4994052



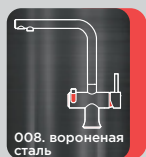
001. нержавеющая сталь  
HOTARU-BN-WH  
4994050



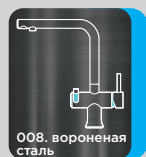
008. вороненая сталь  
HOTARU-GM-WH  
4994053



026. графит  
HOTARU-GB  
4994491



008. вороненая сталь  
HOTARU-R  
4994026



008. вороненая сталь  
HOTARU-B  
4994029



008. вороненая сталь  
HOTARU-G  
4994028



008. вороненая сталь  
HOTARU-Y  
4994027

ОТВЕРСТИЕ УСТАНОВКИ, Ø

**35** мм

КАРТРИДЖ, Ø

**35** мм

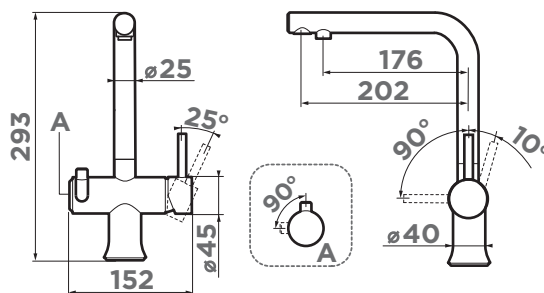
керамический

КОРПУС & КРАН-БУКСА

Высококачественная латунь

АЭРАТОР

Пластик



**F** смеситель с подключением под фильтр

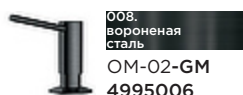
## РЕКОМЕНДУЕМЫЕ АКСЕССУАРЫ

**ОМ-02** ДОЗАТОР для моющего средства



003. хром

ОМ-02-С  
4995004  
321 стр.



008. вороненая сталь

ОМ-02-С  
4995006  
321 стр.

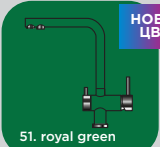





**PURE DROP** ВОДООЧИСТИТЕЛЬ  
PURE DROP 2.1.4S  
4998004

358 стр.



# COLOR COLLECTION

 51. royal green NAGANO-RG-G 4994432	 37. indigo blue NAGANO-IB 4994433	 65. sicilian lemon NAGANO-SL 4994435	 70. toscana NAGANO-TO 4994434
---	---	--	---



# NAGANO

Современный дизайн и удобство использования благодаря высокому изливу.

Технология PURE LIFE®: подключение фильтра для очистки воды. Фильтрованная вода подается по отдельной трубке и не смешивается с водопроводной водой.



Смотрите видео о NAGANO



## ОСОБЕННОСТИ

Подключение фильтра для очистки воды PURE LIFE®.

## ГАРАНТИЯ

**5** лет

## КОМПЛЕКТАЦИЯ

Полный комплект соединений для подключения, инструкция, гарантийный талон.



003. хром  
NAGANO-C  
4994146



001. нержавеющая сталь  
NAGANO-BN  
4994011



008. вороненая сталь  
NAGANO-GM  
4994179



026. графит  
NAGANO-GB  
4994284



004. светлое золото  
NAGANO-LG  
4994178



74. темный шоколад  
NAGANO-DC  
4994048



85. черный  
NAGANO-BL  
4994047



90. платина  
NAGANO-PL  
4994064



30. leningrad grey  
NAGANO-GR  
4994219



12. карамель  
NAGANO-CA  
4994217



22. шампань  
NAGANO-CH  
4994081



21. ваниль  
NAGANO-BE  
4994044



24. бежевый  
NAGANO-SA  
4994055



11. эверест  
NAGANO-EV  
4994065



28. пастила  
NAGANO-PA  
4994216



10. белый  
NAGANO-WH  
4994054

ОТВЕРСТИЕ УСТАНОВКИ, Ø

**35** мм

КАРТРИДЖ, Ø

**35** мм

керамический

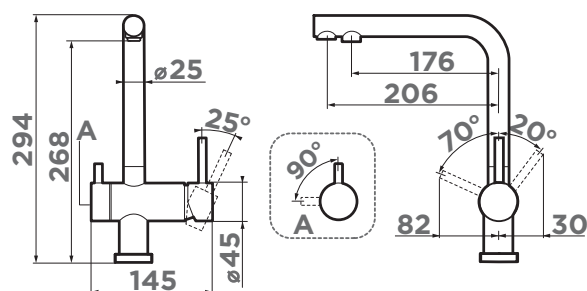
КОРПУС & КРАН-БУКСА

Высококачественная латунь

АЭРАТОР

Пластик

F смеситель с подключением под фильтр



# ТАКАМАТСУ-S



**НОВЫЙ ЦВЕТ**



Смеситель ОМОIKIRI в категории 3 в 1: функция подачи холодной/горячей воды, возможность подключения фильтров для очистки и наличие вытяжного шланга. Современный дизайн.

Для создания зоны мойки в стиле Total white мы выпустили полностью белый смеситель. Идеально сочетается с мойками Artceramic® WH.

Технология PURE LIFE®: подключение фильтра для очистки воды. Фильтрованная вода подается по отдельной трубке и не смешивается с водопроводной водой.

## ОСОБЕННОСТИ

Подключение фильтра для очистки воды PURE LIFE®. Вытяжной шланг до 400 мм.

## ГАРАНТИЯ

**5 лет**

## КОМПЛЕКТАЦИЯ

Полный комплект соединений для подключения, инструкция, гарантийный талон.



001. нержавеющая сталь

TAKAMATSU-S-BN  
4994346



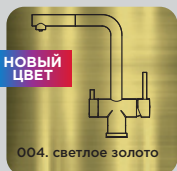
026. графит

TAKAMATSU-S-GB  
4994358



031. pure white

TAKAMATSU-S-PW  
4994357



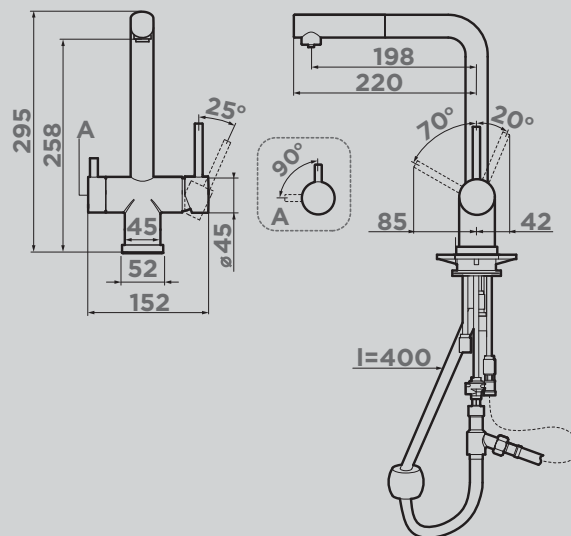
004. светлое золото

TAKAMATSU-S-LG  
4994476



38. azur blue

TAKAMATSU-S-AZ  
4994492



ОТВЕРСТИЕ  
УСТАНОВКИ, Ø

**35** мм

КОРПУС &  
КРАН-БУКСА

Высококачественная латунь

КАРТРИДЖ, Ø

**35** мм

керамический

АЭРАТОР

Пластик

**F** смеситель с подключением под фильтр  
**S** смеситель с вытяжным шлангом

## РЕКОМЕНДУЕМЫЕ АКСЕССУАРЫ

**ОМ-02** ДОЗАТОР  
ДЛЯ МОЮЩЕГО СРЕДСТВА



026. графит

ОМ-02-GB  
4995026  
321 стр.

001. нержавеющая сталь  
ОМ-02-BN  
4995008  
321 стр.



031. pure white

ОМ-02-PW  
4995065  
321 стр.

004. светлое золото  
ОМ-02-LG  
4995005  
321 стр.



**PURE DROP**  
ВОДООЧИСТИТЕЛЬ  
PURE DROP 2.1.4S  
4998004

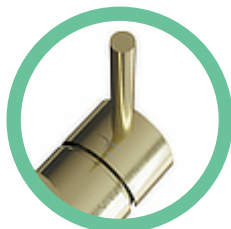
358 стр.



# NAKAGAWA 2 PLUS



**НОВЫЙ ЦВЕТ**



Смеситель NAKAGAWA 2 PLUS выполнен в современном стиле. Новая удобная технология системы ручки 2 в 1 Multi позволяет переключить с водопроводной на фильтрованную воду в одно касание.

Технология PURE LIFE®: подключение фильтра для очистки воды. Фильтрованная вода подается по отдельной трубке и не смешивается с водопроводной водой.

### ОСОБЕННОСТИ

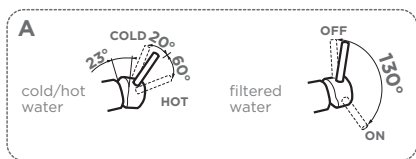
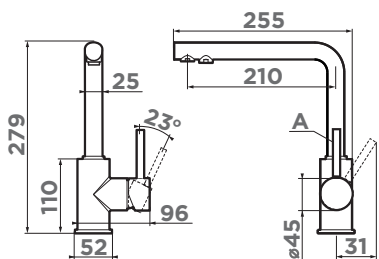
Подключение фильтра для очистки воды PURE LIFE®. **2 В 1 MULTI** - единый рычаг управления для горячей, холодной и питьевой воды.

### ГАРАНТИЯ

**5 лет**

### КОМПЛЕКТАЦИЯ

Полный комплект соединений для подключения, инструкция, гарантийный талон.



### ОТВЕРСТИЕ УСТАНОВКИ, Ø

**35 мм**

### КОРПУС

Высококачественная латунь

### КАРТРИДЖ, Ø






**35 мм**

керамический

### АЭРАТОР

Пластик

## COLOR COLLECTION

 <p><b>НОВЫЙ ЦВЕТ</b></p> <p>51. royal green NAKAGAWA 2 PLUS-RG 4994443</p>	 <p><b>НОВЫЙ ЦВЕТ</b></p> <p>37. indigo blue NAKAGAWA 2 PLUS-IB 4994444</p>
 <p><b>НОВЫЙ ЦВЕТ</b></p> <p>65. sicilian lemon NAKAGAWA 2 PLUS-SL 4994446</p>	 <p><b>НОВЫЙ ЦВЕТ</b></p> <p>70. toscana NAKAGAWA 2 PLUS-TO 4994445</p>
 <p><b>НОВЫЙ ЦВЕТ</b></p> <p>38. azur blue NAKAGAWA 2 PLUS-AZ 4994442</p>	

 <p>003. хром NAKAGAWA 2 PLUS-C 4994341</p>	 <p>001. нержавеющая сталь NAKAGAWA 2 PLUS-BN 4994342</p>	 <p>026. графит NAKAGAWA 2 PLUS-GB 4994343</p>	 <p><b>НОВЫЙ ЦВЕТ</b></p> <p>004. светлое золото NAKAGAWA 2 PLUS-LG 4994482</p>
 <p><b>НОВЫЙ ЦВЕТ</b></p> <p>10. белый NAKAGAWA 2 PLUS-WH 4994415</p>	 <p><b>НОВЫЙ ЦВЕТ</b></p> <p>30. Leningrad grey NAKAGAWA 2 PLUS-GR 4994417</p>	 <p><b>НОВЫЙ ЦВЕТ</b></p> <p>21. ваниль NAKAGAWA 2 PLUS-BE 4994418</p>	 <p><b>НОВЫЙ ЦВЕТ</b></p> <p>28. пастила NAKAGAWA 2 PLUS-PA 4994421</p>
 <p><b>НОВЫЙ ЦВЕТ</b></p> <p>11. Эверест NAKAGAWA 2 PLUS-EV 4994420</p>	 <p><b>НОВЫЙ ЦВЕТ</b></p> <p>24. бежевый NAKAGAWA 2 PLUS-SA 4994419</p>	 <p><b>НОВЫЙ ЦВЕТ</b></p> <p>74. темный шоколад NAKAGAWA 2 PLUS-DC 4994413</p>	 <p><b>НОВЫЙ ЦВЕТ</b></p> <p>85. черный NAKAGAWA 2 PLUS-BL 4994414</p>
 <p><b>НОВЫЙ ЦВЕТ</b></p> <p>12. карамель NAKAGAWA 2 PLUS-CA 4994422</p>	 <p><b>НОВЫЙ ЦВЕТ</b></p> <p>90. шампань NAKAGAWA 2 PLUS-CH 4994423</p>	 <p><b>НОВЫЙ ЦВЕТ</b></p> <p>90. платина NAKAGAWA 2 PLUS-PL 4994416</p>	

Смесители



смеситель:  
TONAMI-WH



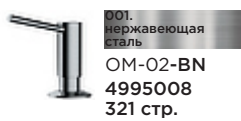
смеситель:  
TONAMI-BE  
дозатор:  
OM-02-BE



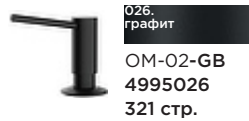
смеситель:  
TONAMI-BE  
мойка:  
TASOGARE 86-BE  
дозатор: OM-02-BE  
корзина: CO-03-IN  
съемное крыло:  
RE-01-IN

РЕКОМЕНДУЕМЫЕ АКСЕССУАРЫ

**OM-02** ДОЗАТОР  
ДЛЯ МОЮЩЕГО СРЕДСТВА



001. нержавеющая  
сталь  
OM-02-BN  
4995008  
321 стр.



026. графит  
OM-02-GB  
4995026  
321 стр.



21. ваниль  
OM-02-BE  
4995017  
321 стр.



24. бежевый  
OM-02-SA  
4995020  
321 стр.



**PURE DROP**  
ВОДОЧИСТИТЕЛЬ  
PURE DROP 1.0  
4998001

359 стр.



**PURE DROP**  
ВОДОЧИСТИТЕЛЬ  
PURE DROP  
2.1.4S  
4998004  
358 стр.

# TONAMI

Современный дизайн и удобство использования благодаря высокому изливу.

Технология PURE LIFE®: подключение фильтра для очистки воды. Фильтрованная вода подается по отдельной трубке и не смешивается с водопроводной водой.

**НОВЫЙ ЦВЕТ**



Смотрите видео о TONAMI



## ОСОБЕННОСТИ

Подключение фильтра для очистки воды PURE LIFE®.

## ГАРАНТИЯ

**5** лет

## КОМПЛЕКТАЦИЯ

Полный комплект соединений для подключения, инструкция, гарантийный талон.



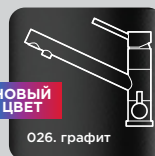
003. хром

TONAMI-C  
4994012



001. нержавеющая сталь

TONAMI-BN  
4994018



**НОВЫЙ ЦВЕТ**

026. графит

TONAMI-GB  
4994360

Модели Tonami DC, BL, PL, WH, EV, SA, BE, CH, PA, CA, GR идеально сочетаются с мойками ОМОИКИРИ из искусственного гранита.



74. темный шоколад

TONAMI-DC  
4994049



85. черный

TONAMI-BL  
4994058



90. платина

TONAMI-PL  
4994062



30. Leningrad grey

TONAMI-GR  
4994223



21. ваниль

TONAMI-BE  
4994059



28. пастила

TONAMI-PA  
4994220



24. бежевый

TONAMI-SA  
4994060



11. эверест

TONAMI-EV  
4994063



12. карамель

TONAMI-CA  
4994221



22. шампань

TONAMI-CH  
4994083



10. белый

TONAMI-WH  
4994061

ОТВЕРСТИЕ УСТАНОВКИ, Ø

**35** мм

КАРТРИДЖ, Ø

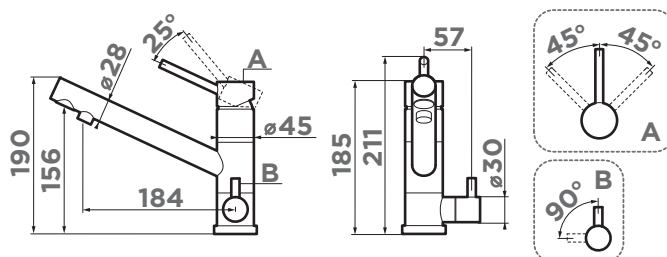
**35**

КОРПУС & КРАН-БУКСА

Высококачественная латунь

АЭРАТОР

Пластик



**C** практичный модельный ряд «Comfort»

**F** смеситель с подключением под фильтр



смеситель:  
AKITA-IN  
мойка:  
TAKI 20-U/IF-IN  
TAKI 44-U/IF-IN  
дозатор:  
OM-02-BN  
арматура:  
WK-2-IN-A

# ORIGINAL JAPAN INOX STEEL COLLECTION

# АКИТА



Смеситель произведен из высококачественной японской нержавеющей стали 18/8 — максимально экологичного материала для современного дома. Высокий излив обеспечивает максимально удобное использование смесителя.

Технология PURE LIFE®: подключение фильтра для очистки воды. Фильтрованная вода подается по отдельной трубке и не смешивается с водопроводной водой.

## ОСОБЕННОСТИ

Подключение фильтра для очистки воды PURE LIFE®. Смеситель из нержавеющей стали.

## ГАРАНТИЯ

**5** лет

## КОМПЛЕКТАЦИЯ

Полный комплект соединений для подключения, инструкция, гарантийный талон.



АКИТА-IN  
4994086



АКИТА-GB  
4994354

ОТВЕРСТИЕ  
УСТАНОВКИ, Ø

**35** мм

КАРТРИДЖ, Ø

**35** мм

керамический

КОРПУС

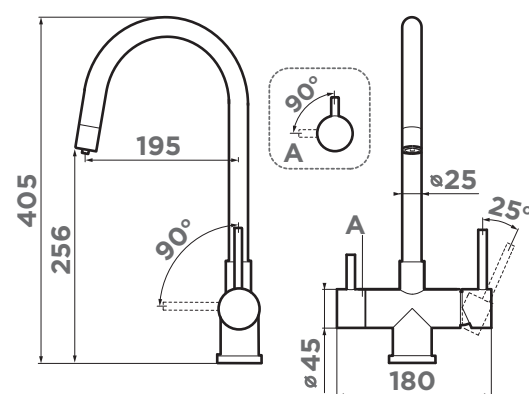
Нержавеющая сталь

АЭРАТОР

Пластик

КРАН-БУКСА

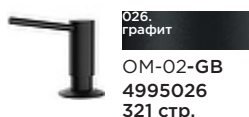
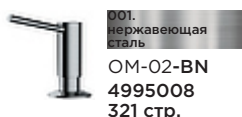
Высококачественная латунь



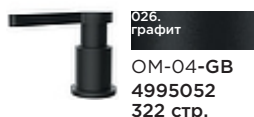
☐ смеситель с подключением под фильтр

## РЕКОМЕНДУЕМЫЕ АКСЕССУАРЫ

**ОМ-02** ДОЗАТОР  
для моющего средства



**ОМ-04** ДОЗАТОР  
для моющего средства



**PURE DROP**  
ВОДООЧИСТИТЕЛЬ  
PURE DROP 2.1.4S  
4998004

358 стр.

ОМОИКИРИ 283

# ТАКАМАТСУ



**НОВЫЙ ЦВЕТ**



Смотрите видео о ТАКАМАТСУ



Смеситель произведен из высококачественной японской нержавеющей стали 18/8 — максимально экологичного материала для современного дома. Высокий излив обеспечивает максимально удобное использование смесителя.

Технология PURE LIFE®: подключение фильтра для очистки воды. Фильтрованная вода подается по отдельной трубке и не смешивается с водопроводной водой.

## ОСОБЕННОСТИ

Подключение фильтра для очистки воды PURE LIFE®. Смеситель из нержавеющей стали.

## ГАРАНТИЯ

**5 лет**

## КОМПЛЕКТАЦИЯ

Полный комплект соединений для подключения, инструкция, гарантийный талон.

**НОВЫЙ ЦВЕТ**

004. светлое золото

**ТАКАМАТСУ-LG**  
4994477

из нержавеющей стали

**ТАКАМАТСУ**  
4994085

**304 STAINLESS STEEL**



ОТВЕРСТИЕ УСТАНОВКИ, Ø

**35** мм

КАРТРИДЖ, Ø

**35** мм

керамический

КОРПУС

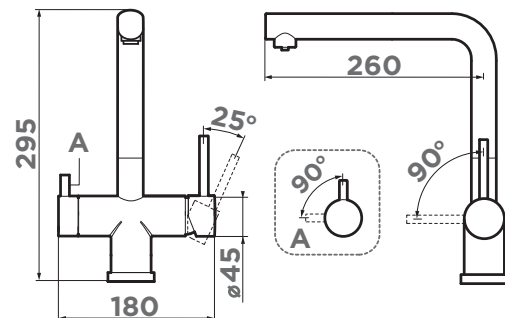
Нержавеющая сталь

АЭРАТОР

Пластик

КРАН-БУКСА

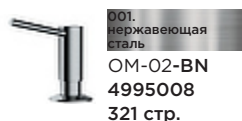
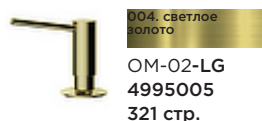
Высококачественная латунь



**F** смеситель с подключением под фильтр

## РЕКОМЕНДУЕМЫЕ АКСЕССУАРЫ

**ОМ-02** ДОЗАТОР ДЛЯ МОЮЩЕГО СРЕДСТВА



**PURE DROP**  
ВОДООЧИСТИТЕЛЬ  
**PURE DROP 2.1.4S**  
4998004

358 стр.

# KORIYAMA KORIYAMA-SB

Практичный однорычажный смеситель выполнен в современном стиле и снабжен высоким поворотным изливом и вытяжным шлангом.

## ОСОБЕННОСТИ

Вытяжной шланг до 600 мм (модели KORIYAMA-SB). Смеситель из нержавеющей стали.

## КОРПУС

Нержавеющая сталь

## ГАРАНТИЯ

**5** лет

## КАРТРИДЖ, Ø

**35** мм  
керамический

## ОТВЕРСТИЕ УСТАНОВКИ, Ø

**35** мм

## АЭРАТОР

Пластик

## КОМПЛЕКТАЦИЯ

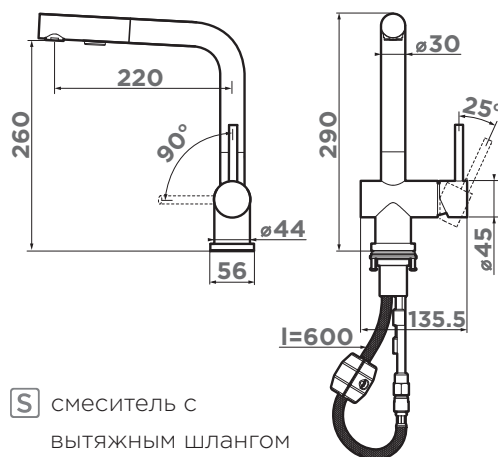
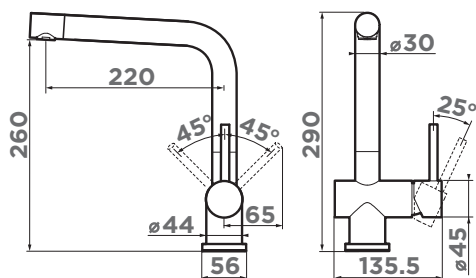
Полный комплект соединений для подключения, инструкция, гарантийный талон.

*Угол поворота ручки может отличаться в зависимости от партии*



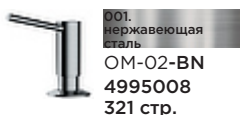
**304**  
STAINLESS  
STEEL

KORIYAMA  
4991005  
KORIYAMA-SB  
4991006



## РЕКОМЕНДУЕМЫЕ АКСЕССУАРЫ

**ОМ-02** ДОЗАТОР  
ДЛЯ МОЮЩЕГО СРЕДСТВА



301. нержавеющая  
сталь  
ОМ-02-BN  
4995008  
321 стр.

**ОМ-04** ДОЗАТОР  
ДЛЯ МОЮЩЕГО СРЕДСТВА



301. нержавеющая  
сталь  
ОМ-04-BN  
4995048  
322 стр.

**S** смеситель с  
вытяжным шлангом

смеситель:  
TOTTORI-AB  
дозатор:  
OM-01-AB



# ANTIQUE TIMES COLLECTION



# TOTTORI

Эксклюзивный классический дизайн и удобство использования благодаря высокому изливу.

Технология PURE LIFE®: подключение фильтра для очистки воды. Фильтрованная вода подается по отдельной трубке и не смешивается с водопроводной водой.



Смотрите видео о TOTTORI

## ОСОБЕННОСТИ

Подключение фильтра для очистки воды PURE LIFE®.

## ГАРАНТИЯ

**5** лет

## КОМПЛЕКТАЦИЯ

Полный комплект соединений для подключения, инструкция, гарантийный талон.



TOTTORI-SI  
4994046



TOTTORI-AB  
4994009

ОТВЕРСТИЕ  
УСТАНОВКИ, Ø

**35** мм

КАРТРИДЖ, Ø

**35** мм

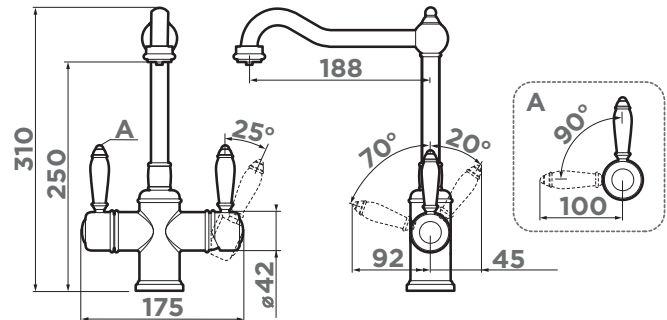
керамический

КОРПУС &  
КРАН-БУКСА

Высококачественная латунь

АЭРАТОР

Пластик



**F** смеситель с подключением под фильтр

## РЕКОМЕНДУЕМЫЕ АКСЕССУАРЫ

**PURE DROP**  
ВОДООЧИСТИТЕЛЬ



PURE DROP  
2.1.4S  
4998004  
358 стр.

**OM-01** ДОЗАТОР ДЛЯ  
МОЮЩЕГО СРЕДСТВА



018. античное серебро  
OM-01-SI  
4995009  
320 стр.



022. античная латунь  
OM-01-AB022  
4995003  
320 стр.



смеситель:  
AMAGASAKI-GB  
мойка:  
KITAGAWA 100-2 GB



смеситель:  
AMAGASAKI-SI



смеситель:  
AMAGASAKI-PL

**РЕКОМЕНДУЕМЫЕ АКЦЕССУАРЫ**



**PURE DROP**  
ВОДООЧИСТИТЕЛЬ

PURE DROP  
2.1.4S  
4998004  
358 стр.



**PURE DROP**  
ВОДООЧИСТИТЕЛЬ

PURE DROP 1.0  
4998001  
359 стр.

**OM-01**

ДОЗАТОР ДЛЯ МОЮЩЕГО СРЕДСТВА



018.  
античное серебро

OM-01-SI  
4995009  
320 стр.



005.  
золото

OM-01-G  
4995007  
320 стр.



85.  
черный

OM-01-BL  
4995011  
320 стр.



24.  
бежевый

OM-01-SA  
4995013  
320 стр.



022.  
античная латунь

OM-01-AB022  
4995003  
320 стр.



# AMAGASAKI

Классический дизайн и удобство использования благодаря высокому изливу.

Технология PURE LIFE®: подключение фильтра для очистки воды. Фильтрованная вода подается по отдельной трубке и не смешивается с водопроводной водой.



Смотрите видео про AMAGASAKI

## ОСОБЕННОСТИ

Подключение фильтра для очистки воды PURE LIFE®.

## ГАРАНТИЯ

**5** лет

## КОМПЛЕКТАЦИЯ

Полный комплект соединений для подключения, инструкция, гарантийный талон.



018. античное серебро

AMAGASAKI-SI  
4994045



022. античная латунь

AMAGASAKI-AB  
4994292



005. золото

AMAGASAKI-G  
4994019



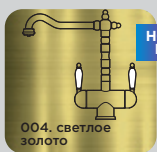
011. античная бронза

AMAGASAKI-O  
4994293



026. графит

AMAGASAKI-GB  
4994362



004. светлое золото

AMAGASAKI-LG  
4994488



74. темный шоколад

AMAGASAKI-DC  
4994070



90. платина

AMAGASAKI-PL  
4994071



30. Leningrad grey

AMAGASAKI-GR  
4994232



22. шампань

AMAGASAKI-CH  
4994082



12. карамель

AMAGASAKI-CA  
4994234



10. белый

AMAGASAKI-WH  
4994068



24. бежевый

AMAGASAKI-SA  
4994069



11. зверест

AMAGASAKI-EV  
4994072



28. пастила

AMAGASAKI-PA  
4994231

Модели Amagasaki DC, PL, WH, EV, SA, CH, PA, CA, GR идеально сочетаются с мойками ОМОИКИРИ из искусственного гранита.

F смеситель с подключением под фильтр

ОТВЕРСТИЕ УСТАНОВКИ, Ø

**35** мм

КАРТРИДЖ, Ø

**40** мм

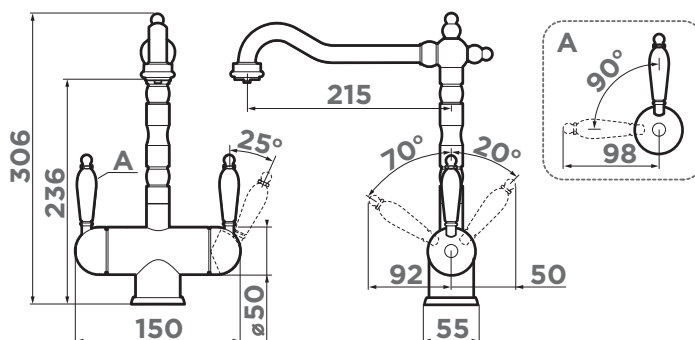
керамический

КОРПУС & КРАН-БУКСА

Высококачественная латунь

АЭРАТОР

Пластик



# КЮТО

Классический дизайн и удобство использования благодаря высокому изливу.



## ОСОБЕННОСТИ

Высокий излив.  
Один рычаг управления.

## ГАРАНТИЯ

**5** лет

## КОМПЛЕКТАЦИЯ

Полный комплект соединений для подключения, инструкция, гарантийный талон.



КЮТО-SI  
4994297



КЮТО-AB  
4994287



КЮТО-G  
OKY-G-35



КЮТО-LG  
4994489

### ОТВЕРСТИЕ УСТАНОВКИ, Ø

**35** мм

### КОРПУС

Высококачественная латунь

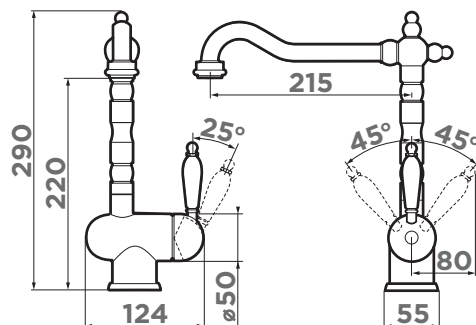
### КАРТРИДЖ, Ø

**35** мм

керамический

### АЭРАТОР

Пластик



смеситель:  
КЮТО-AB  
мойка:  
TEDORI-54  
доска:  
CB-03-WOOD-S



смеситель:  
КЮТО-G

# KYOTO 2 PLUS

Классический дизайн и удобство использования благодаря высокому изливу. Новая удобная технология системы ручки 2 в 1 Multi позволяет переключить с водопроводной на фильтрованную воду в одно касание.

Технология PURE LIFE®: подключение фильтра для очистки воды. Фильтрованная вода подается по отдельной трубке и не смешивается с водопроводной водой.

## ОСОБЕННОСТИ

Подключение фильтра для очистки воды PURE LIFE®.  
**2 В 1 MULTI** - единый рычаг управления для горячей, холодной и питьевой воды.

## ГАРАНТИЯ

**5** лет

## КОМПЛЕКТАЦИЯ

Полный комплект соединений для подключения, инструкция, гарантийный талон.



018. античное серебро

KYOTO 2 PLUS-SI  
4994352



022. античная латунь

KYOTO 2 PLUS-AB  
4994349

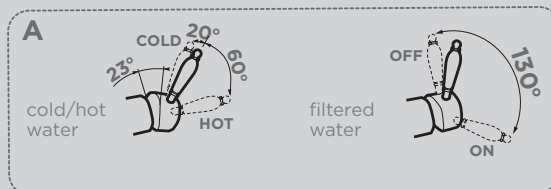
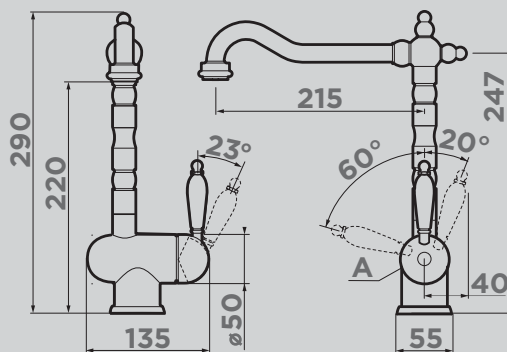


005. золото

KYOTO 2 PLUS-G  
4994353



KYOTO 2 PLUS-LG  
4994490



ОТВЕРСТИЕ УСТАНОВКИ, Ø

**35** мм

КОРПУС & КРАН-БУКСА

Высококачественная латунь

КАРТРИДЖ, Ø

**35** мм

керамический

АЭРАТОР

Пластик

- F** смеситель с подключением под фильтр
- M** один рычаг подачи проточной и фильтрованной воды

## РЕКОМЕНДУЕМЫЕ АКСЕССУАРЫ

**PURE DROP**  
ВОДООЧИСТИТЕЛЬ



PURE DROP 2.14S  
4998004  
358 стр.

**ОМ-01** ДОЗАТОР ДЛЯ МОЩЕГО СРЕДСТВА



018. античное серебро  
ОМ-01-SI  
4995009  
320 стр.



022. античная латунь  
ОМ-01-AB022  
4995003  
320 стр.



005. золото  
ОМ-01-G  
4995007  
320 стр.



смеситель:  
OKINAWA-G  
дозатор:  
OM-01-G



мойка:  
YONAKA 65-DC  
смеситель:  
OKINAWA-RG-BL



Смотрите видео о OKINAWA

# OKINAWA

Эксклюзивный классический дизайн и удобство использования благодаря высокому изливу. Ручки смесителя украшены кристаллами Swarovski.

Технология PURE LIFE®: подключение фильтра для очистки воды. Фильтрованная вода подается по отдельной трубке и не смешивается с водопроводной водой.

## ОСОБЕННОСТИ

Подключение фильтра для очистки воды PURE LIFE®. Кристаллы Swarovski.

## ГАРАНТИЯ

**5** лет

## КОМПЛЕКТАЦИЯ

Полный комплект соединений для подключения, инструкция, гарантийный талон.



OKINAWA-SI  
4994057



OKINAWA-AB  
4994056



OKINAWA-G  
4994016



OKINAWA 2-SI  
4994255



OKINAWA 2-AB  
4994254



OKINAWA 2-G  
4994253

ОТВЕРСТИЕ  
УСТАНОВКИ, Ø

**35** мм

КАРТРИДЖ, Ø

**35** мм

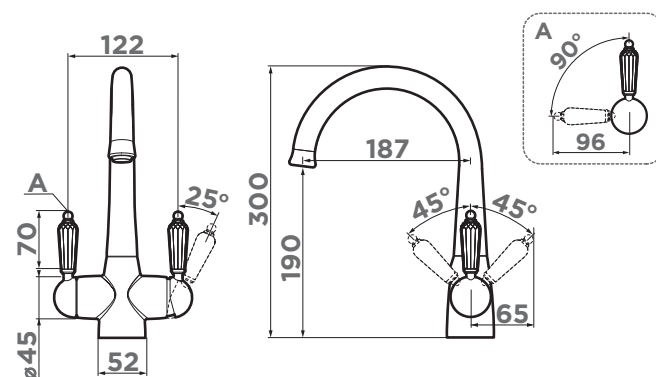
керамический

КОРПУС &  
КРАН-БУКСА

Высококачественная латунь

АЭРАТОР

Пластик



**F** смеситель с подключением под фильтр

## РЕКОМЕНДУЕМЫЕ АКСЕССУАРЫ

**PURE DROP**  
ВОДООЧИСТИТЕЛЬ



PURE DROP  
2.1.4S  
4998004  
358 стр.

**OM-01** ДОЗАТОР ДЛЯ  
МОЮЩЕГО СРЕДСТВА



018. античное серебро  
OM-01-SI  
4995009  
320 стр.



022. античная латунь  
OM-01-AB022  
4995003  
320 стр.



005. золото  
OM-01-G  
4995007  
320 стр.

смеситель:  
TOSHIMA-SI  
мойка:  
KITAGAWA 83-2-U-GR  
дозатор:  
ОМ-01-SI



смеситель:  
TOSHIMA-SI  
дозатор:  
ОМ-01-SI

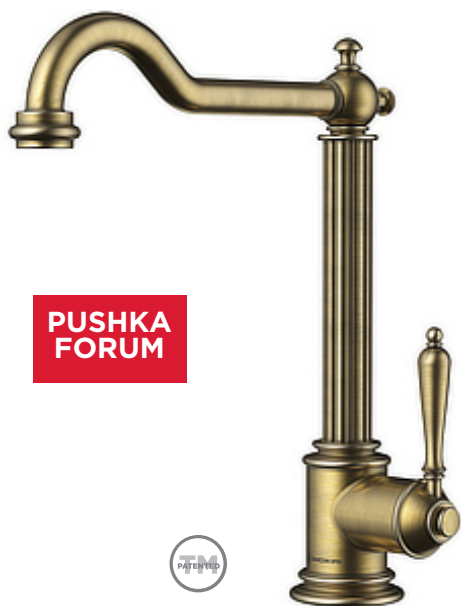


смеситель:  
TOSHIMA-AB  
дозатор:  
ОМ-01-AB





# TOSHIMA



**PUSHKA FORUM**



Современное прочтение классики, созданное дизайнером ОМОИКИРИ Денисом Борисовым. Уникальная модель впервые была продемонстрирована на Форуме Инноваций в промышленном дизайне PUSHKA в 2018 году. Излив в виде античной колонны делает смеситель TOSHIMA самостоятельным произведением искусства.

Идеально сочетается с интерьером в стиле классика, неоклассика и даже гранж, если вам хочется поэкспериментировать.

## ОСОБЕННОСТИ

Излив в виде античной колонны.

## ГАРАНТИЯ

**5** лет

## КОМПЛЕКТАЦИЯ

Полный комплект соединений для подключения, инструкция, гарантийный талон.



018. античное серебро  
TOSHIMA-SI  
4994326



022. античная латунь  
TOSHIMA-AB  
4994324



НОВЫЙ ЦВЕТ  
004. светлое золото  
TOSHIMA-LG  
4994475

ОТВЕРСТИЕ УСТАНОВКИ, Ø

**35** мм

КАРТРИДЖ, Ø

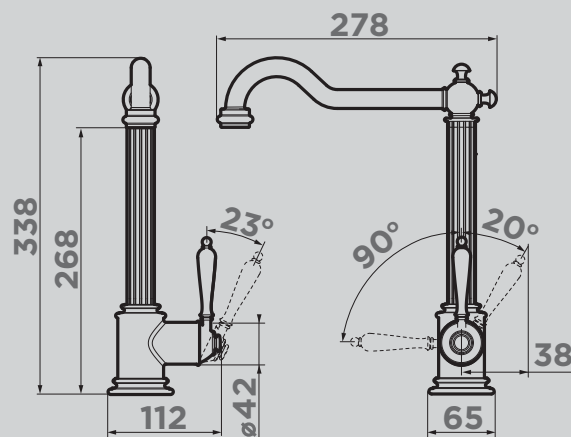
**35** мм  
керамический

КОРПУС

Высококачественная латунь

АЭРАТОР

Пластик



## РЕКОМЕНДУЕМЫЕ АКСЕССУАРЫ

**PURE DROP**  
ВОДООЧИСТИТЕЛЬ



PURE DROP  
2.1.4S  
4998004  
358 стр.

**ОМ-01** ДОЗАТОР ДЛЯ  
МОЮЩЕГО СРЕДСТВА



018. античное серебро  
ОМ-01-SI  
4995009  
320 стр.



022. античная латунь  
ОМ-01-AB022  
4995003  
320 стр.



# КИТАЙАМА

Смеситель с элементами классики и удобным высоким изливом. Белый корпус декорирован деталями цвета «Античное серебро».

## ОСОБЕННОСТИ

Изящный рисунок на ручке.

## ГАРАНТИЯ

**5** лет

## КОМПЛЕКТАЦИЯ

Полный комплект соединений для подключения, инструкция, гарантийный талон.



018. античное серебро

КИТАЙАМА-WH-SI  
4994323

ОТВЕРСТИЕ  
УСТАНОВКИ, Ø

**35** мм

КАРТРИДЖ, Ø

**35** мм

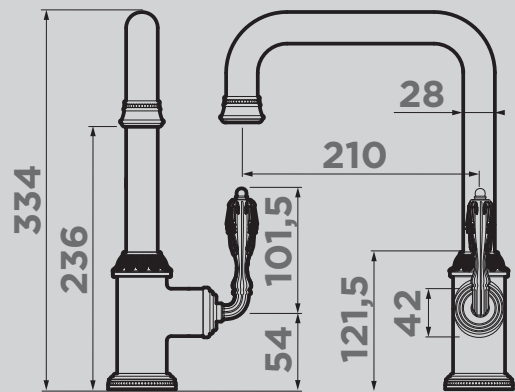
керамический

КОРПУС

Высококачественная латунь

АЭРАТОР

Пластик

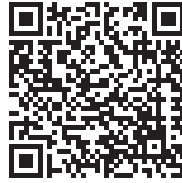


Смеситель:  
КИТАЙАМА-WH-SI  
мойка:  
КАТА 44-U-PA



# КАКОГАВА-S

Классический дизайн и невероятно удобная конструкция смесителя, сочетающая в себе вытяжной шланг и функцию переключения воды на 2 режима: струя и душ.



Смотрите видео о КАКОГАВА-S

## ОСОБЕННОСТИ

Кнопка переключения струя/душ.  
Вытяжной шланг длиной до 900 мм.

## ГАРАНТИЯ

**5** лет

## КОМПЛЕКТАЦИЯ

Полный комплект соединений для подключения, инструкция, гарантийный талон.



022. античная латунь  
КАКОГАВА-S-AB  
4994294

ОТВЕРСТИЕ УСТАНОВКИ, Ø

**35** мм

КАРТРИДЖ, Ø

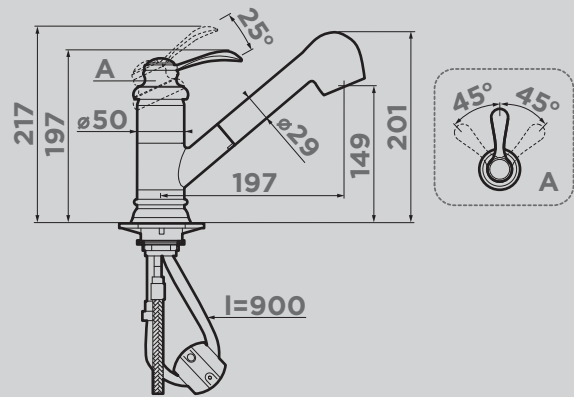
**35** мм  
керамический

КОРПУС

Высококачественная латунь

АЭРАТОР

Пластик



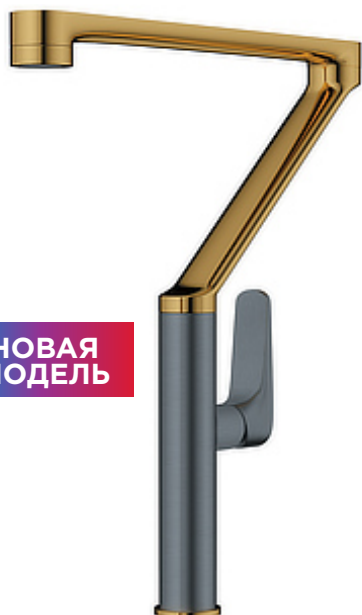
- смеситель с вытяжным шлангом
- кнопка переключения струя/душ



смеситель:  
TARA-LG-GM  
мойка:  
BOSEN 61-DC  
дозатор:  
OM-02-GM



# NEW DAY COLLECTION



**НОВАЯ  
МОДЕЛЬ**

## TARA

Геометрия стиля и цвета соединились в смесителе TARA. Высокий поворотный излив, четкие прямые линии, необычное сочетание сразу двух популярных цветов: светлое золото и вороненая сталь, что позволит создавать стильную зону мойки.

### ОСОБЕННОСТИ

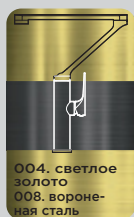
Высокий поворотный излив.

### ГАРАНТИЯ

**5** лет

### КОМПЛЕКТАЦИЯ

Полный комплект соединений для подключения, инструкция, гарантийный талон.



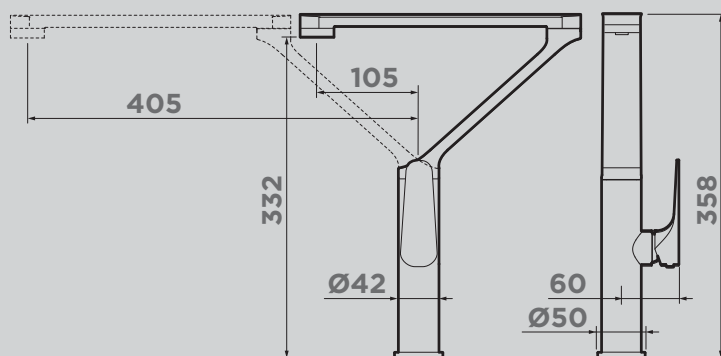
004. светлое  
золото  
008. вороненая  
сталь

TARA-LG-GM  
4994396



008. вороненая  
сталь

TARA-GM  
4994374



### АЭРАТОР

Пластик

### КАРТРИДЖ, Ø

**25** мм  
керамический

### ОТВЕРСТИЕ УСТАНОВКИ, Ø

**35** мм

### КОРПУС

Высококачественная  
латунь

### РЕКОМЕНДУЕМЫЕ АКСЕССУАРЫ

**OM-02** ДОЗАТОР  
ДЛЯ МОЮЩЕГО СРЕДСТВА



004. светлое  
золото  
OM-02-LG  
4995005  
321 стр.



008. вороненая  
сталь  
OM-02-GM  
4995006  
321 стр.



Смесители



смеситель:  
YATOMI-BN-BL  
мойка:  
TADZAVA 58-2-U/I-R-IN



смеситель:  
YATOMI-BN-BL  
мойка:  
SAKAIME 86-2-BL  
дозатор:  
OM-02-BN



# YATOMI

Концепция смесителя была разработана российским студентом художественно-промышленной академии им. А.Л. Штиглица Иваном Флягиным. Концепт впервые был представлен на первом международном форуме промышленного дизайна «Мир. Кухня. Вода», где получил превосходные отзывы как простых посетителей, так и представителей профессиональной среды. Организаторы Форума — компания OMOIKIRI RUS совместно с инженерами OMOIKIRI успешно реализовали этот проект, и теперь уникальный смеситель доступен всем ценителям современной и стильной кухонной техники!

Смеситель выполнен в ультрасовременном стиле и снабжен высоким поворотным шлангом, который при изменении формы всегда остается в устойчивом положении.

## ОСОБЕННОСТИ

Гибкий шланг.

## ГАРАНТИЯ

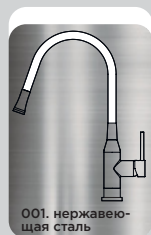
**5** лет

## КОМПЛЕКТАЦИЯ

Полный комплект соединений для подключения, инструкция, гарантийный талон.



Смотрите видео о YATOMI



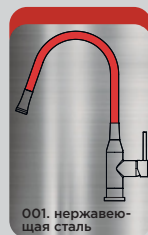
001. нержавеющая сталь

YATOMI-BN-WH  
4994250  
цвет шланга: белый



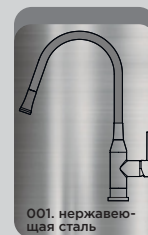
001. нержавеющая сталь

YATOMI-BN-BL  
4994247  
цвет шланга: черный



001. нержавеющая сталь

YATOMI-BN-R  
4994248  
цвет шланга: красный



001. нержавеющая сталь

YATOMI-BN-GR  
4994251  
цвет шланга: серый

ОТВЕРСТИЕ  
УСТАНОВКИ, Ø

**35** мм

КАРТРИДЖ, Ø

**35** мм

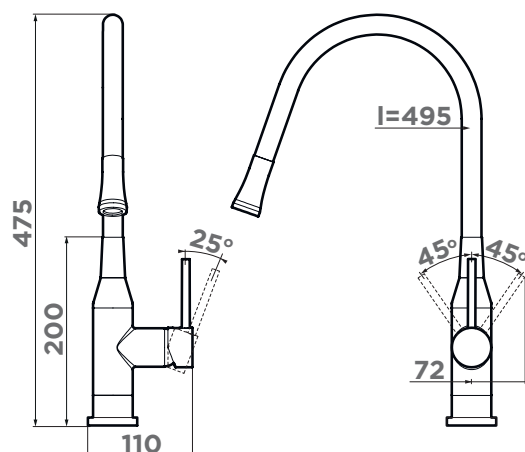
керамический

КОРПУС

Высококачественная латунь

АЭРАТОР

Пластик



□ практичный модельный ряд «Comfort»

## РЕКОМЕНДУЕМЫЕ АКСЕССУАРЫ

**ОМ-02** ДОЗАТОР  
ДЛЯ МОЮЩЕГО СРЕДСТВА



001. нержавеющая сталь

ОМ-02-ВН  
4995008  
321 стр.



смеситель: OSAKA-BN-WH  
мойка: KINARU PRO-WH  
сушка: DRY-03-WH  
дозатор: OM-02-BN



смеситель: OSAKA-BN-BL  
мойка: TADZAVA 58-2-U/I-R-IN





# OSAKA

Смеситель выполнен в ультрасовременном стиле. Длина высокого поворотного излива увеличивается по желанию за счёт шланга на магните.

Кнопка переключения струя/душ создаёт дополнительное удобство в использовании, не нагромождая корпус Osaka лишними деталями.



## ОСОБЕННОСТИ

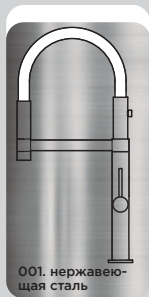
Гибкий шланг.  
Кнопка переключения струя/душ.

## ГАРАНТИЯ

**5** лет

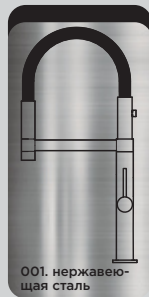
## КОМПЛЕКТАЦИЯ

Полный комплект соединений для подключения, инструкция, гарантийный талон.



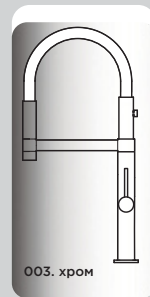
001. нержавеющая сталь

OSAKA-BN-WH  
4994305  
цвет шланга: белый



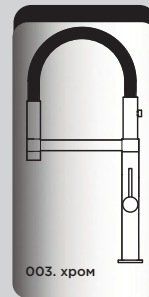
001. нержавеющая сталь

OSAKA-BN-BL  
4994331  
цвет шланга: черный



003. хром

OSAKA-C-WH  
4994332  
цвет шланга: белый



003. хром

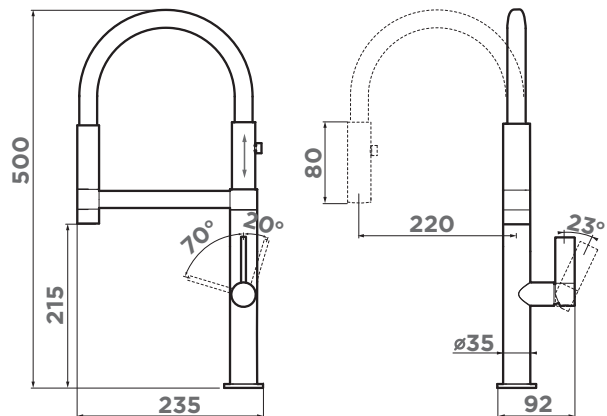
OSAKA-C-BL  
4994333  
цвет шланга: черный

ОТВЕРСТИЕ  
УСТАНОВКИ, Ø  
**35** мм

КАРТРИДЖ, Ø  
**25** мм  
керамический

КОРПУС  
Высококачественная латунь

АЭРАТОР  
Пластик



**C** практичный модельный ряд «Comfort»

кнопка переключения струя/душ

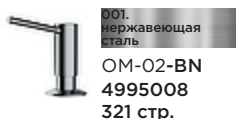
## РЕКОМЕНДУЕМЫЕ АКСЕССУАРЫ

**OM-02** ДОЗАТОР  
ДЛЯ МОЮЩЕГО СРЕДСТВА



003. хром

OM-02-C  
4995004  
321 стр.



001. нержавеющая сталь

OM-02-BN  
4995008  
321 стр.

**OM-04** ДОЗАТОР  
ДЛЯ МОЮЩЕГО СРЕДСТВА



003. хром

OM-04-C  
4995049  
322 стр.



001. нержавеющая сталь

OM-04-BN  
4995048  
322 стр.

# TANIGAWA TANIGAWA-SB

Практичный однорычажный смеситель выполнен в современном стиле и снабжен высоким поворотным изливом и вытяжным шлангом.

Модель TANIGAWA-SB дополнительно оснащена кнопкой переключения струя/душ.

### ОСОБЕННОСТИ

Вытяжной шланг до 800 мм (модели TANIGAWA-S-C и TANIGAWA-S-BN, TANIGAWA-SB-C и TANIGAWA-SB-BN).

### КОРПУС

Высококачественная латунь

### ГАРАНТИЯ

**5** лет

### КАРТРИДЖ, Ø

**40** мм  
керамический

### ОТВЕРСТИЕ УСТАНОВКИ, Ø

**35** мм

### АЭРАТОР

Пластик

### КОМПЛЕКТАЦИЯ

Полный комплект соединений для подключения, инструкция, гарантийный талон.

*Угол поворота ручки может отличаться в зависимости от партии*



003. хром

TANIGAWA-C  
4994240  
TANIGAWA-S-C  
4994120  
TANIGAWA-SB-C  
4994456



001. нержавеющей сталь

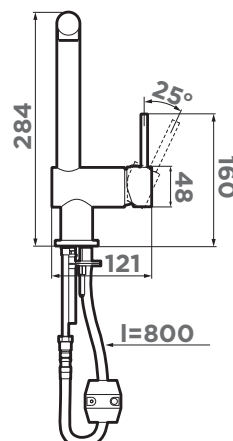
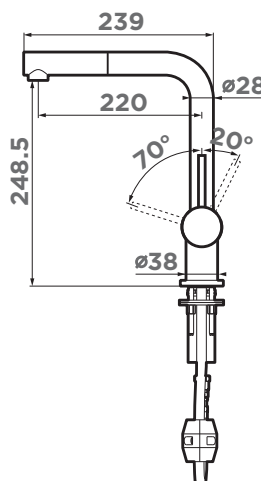
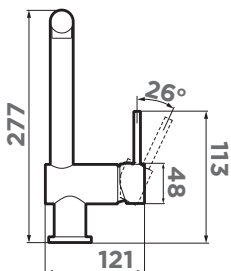
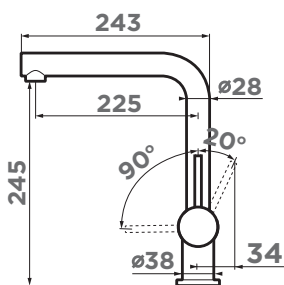
TANIGAWA-BN  
4994242  
TANIGAWA-S-BN  
4994241  
TANIGAWA-SB-BN  
4994457



Смотрите видео про TANIGAWA-S



Брутальный стейк от OMOIKIRI



**C** практичный модельный ряд «Comfort»

**S** смеситель с вытяжным шлангом

смеситель: TANIGAWA-S-C  
мойка: SAKAIME 79-DC  
дозатор: OM-02-BN



# AKASHI AKASHI-S

Практичный однорычажный смеситель выполнен в современном стиле и снабжен высоким поворотным изливом и вытяжным шлангом.



Смотрите видео про AKASHI-S

## ОСОБЕННОСТИ

Вытяжной шланг до 900 мм (модели AKASHI-S-C и AKASHI-S-LG).

## КОРПУС

Высококачественная латунь

## ГАРАНТИЯ

**5** лет

## КАРТРИДЖ, Ø

**35** мм  
керамический

## ОТВЕРСТИЕ УСТАНОВКИ, Ø

**35** мм

## АЭРАТОР

Пластик

## КОМПЛЕКТАЦИЯ

Полный комплект соединений для подключения, инструкция, гарантийный талон.



003. хром

AKASHI-C  
OAK-CR-35  
AKASHI-S-C  
OAK-CR-35-S

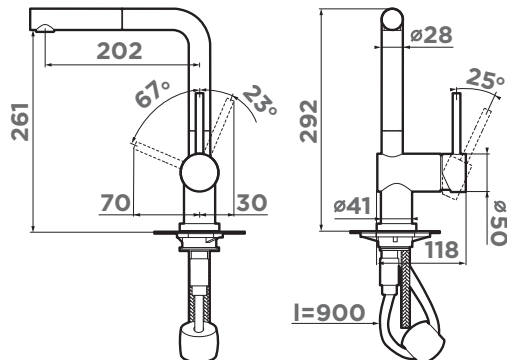
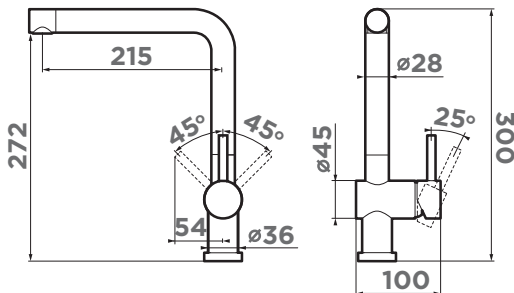


004. светлое золото

AKASHI-S-LG  
4994263



смеситель:  
AKASHI-S-LG  
мойка:  
SUMI 86-DC  
арматура:  
WK-1-R-G



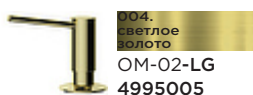
## РЕКОМЕНДУЕМЫЕ АКСЕССУАРЫ

**OM-02** ДОЗАТОР  
ДЛЯ МОЮЩЕГО СРЕДСТВА



003. хром

OM-02-C  
4995004  
321 стр.



004. светлое золото

OM-02-LG  
4995005  
321 стр.

**S** смеситель с вытяжным шлангом

# WAKAYAMA

Современный дизайн и удобство использования благодаря высокому изливу.



Смотрите видео  
о WAKAYAMA

## ОСОБЕННОСТИ

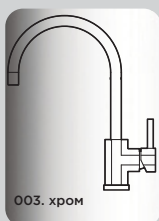
Высокий излив.  
Один рычаг управления.

## ГАРАНТИЯ

**5** лет

## КОМПЛЕКТАЦИЯ

Полный комплект соединений для подключения,  
инструкция, гарантийный талон.



003. хром

WAKAYAMA-C  
4994243



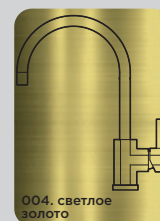
001. нержавеющая  
сталь

WAKAYAMA-BN  
4994244



008. вороненая  
сталь

WAKAYAMA-GM  
4994290



004. светлое  
золото

WAKAYAMA-LG  
4994291

## ОТВЕРСТИЕ УСТАНОВКИ, Ø

**35** мм

## КАРТРИДЖ, Ø

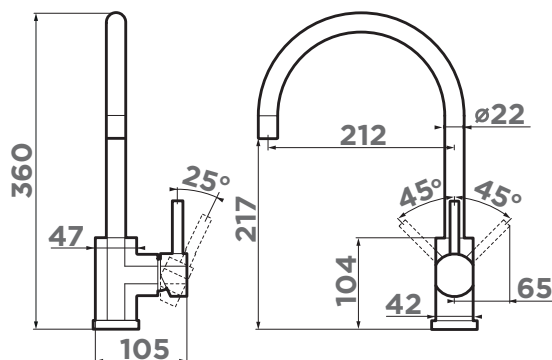
**35** мм  
керамический

## КОРПУС

Высококачественная  
латунь

## АЭРАТОР

Пластик



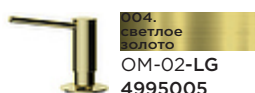
## РЕКОМЕНДУЕМЫЕ АКСЕССУАРЫ

**ОМ-02** ДОЗАТОР  
ДЛЯ МОЮЩЕГО СРЕДСТВА



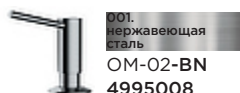
003.  
хром

ОМ-02-С  
4995004  
321 стр.



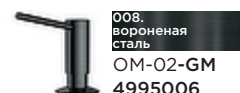
004.  
светлое  
золото

ОМ-02-LG  
4995005  
321 стр.



001.  
нержавеющая  
сталь

ОМ-02-BN  
4995008  
321 стр.



008.  
вороненая  
сталь

ОМ-02-GM  
4995006  
321 стр.

мойка:  
MIZU 78-2-IN  
смеситель:  
SHINAGAWA-S-BN  
дозатор:  
OM-02-BN



# TRADITIONS COLLECTION

# SHINAGAWA-S SHINAGAWA-SB

Практичный однорычажный смеситель выполнен в современном стиле и снабжен вытяжным шлангом.

Модель SHINAGAWA-SB дополнительно оснащена кнопкой переключения струя/душ.



## ОСОБЕННОСТИ

Вытяжной шланг до 400 мм.

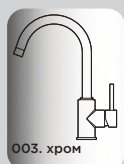
## ГАРАНТИЯ

**5** лет

## КОМПЛЕКТАЦИЯ

Полный комплект соединений для подключения, инструкция, гарантийный талон.

*Угол поворота ручки может отличаться в зависимости от партии*



003. хром

SHINAGAWA-S-C  
4994335  
SHINAGAWA-SB-C  
4994458



001. нержавеющая сталь

SHINAGAWA-S-BN  
4994336  
SHINAGAWA-SB-BN  
4994459

ОТВЕРСТИЕ  
УСТАНОВКИ, Ø

**35** мм

КАРТРИДЖ, Ø

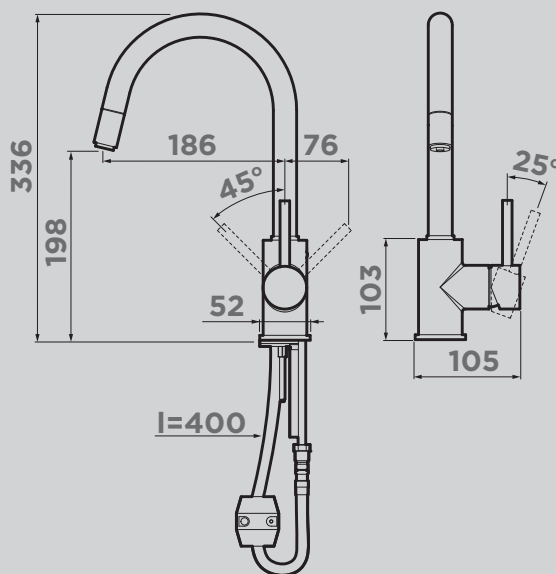
**35** мм  
керамический

КОРПУС

Высококачественная латунь

АЭРАТОР

Пластик



- S** смеситель с вытяжным шлангом
- C** практичный модельный ряд «Comfort»

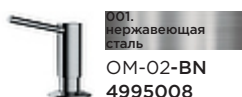
## РЕКОМЕНДУЕМЫЕ АКЦЕССУАРЫ

**OM-02** ДОЗАТОР  
ДЛЯ МОЮЩЕГО СРЕДСТВА



003. хром

OM-02-C  
4995004  
321 стр.



001. нержавеющая сталь

OM-02-BN  
4995008  
321 стр.



смеситель:  
SHINAGAWA BL-BN  
мойка:  
KASHIOGAWA 86-2-IN

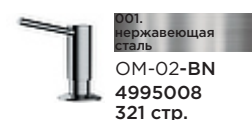


смеситель:  
SHINAGAWA-BL  
мойка:  
DAISEN 46-BL

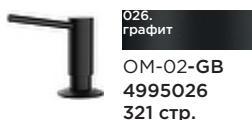


РЕКОМЕНДУЕМЫЕ АКСЕССУАРЫ

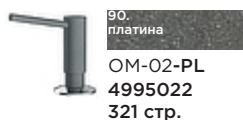
**ОМ-02** ДОЗАТОР  
ДЛЯ МОЮЩЕГО СРЕДСТВА



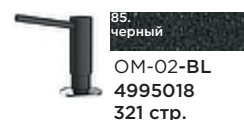
001.  
нержавеющая  
сталь  
ОМ-02-BN  
4995008  
321 стр.



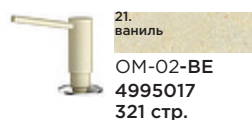
026.  
графит  
ОМ-02-GB  
4995026  
321 стр.



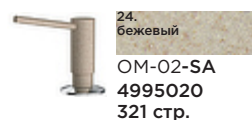
90.  
платина  
ОМ-02-PL  
4995022  
321 стр.



85.  
черный  
ОМ-02-BL  
4995018  
321 стр.



21.  
ваниль  
ОМ-02-BE  
4995017  
321 стр.



24.  
бежевый  
ОМ-02-SA  
4995020  
321 стр.



28.  
пастель  
ОМ-02-PA  
4995037  
321 стр.



30.  
Leningrad  
grey  
ОМ-02-GR  
4995036  
321 стр.



# SHINAGAWA

Практичный однорычажный смеситель выполнен в современном стиле и снабжен высоким поворотным изливом.



**НОВЫЙ  
ЦВЕТ**

## ОСОБЕННОСТИ

Высокий излив.

## ГАРАНТИЯ

**5** лет

## КОМПЛЕКТАЦИЯ

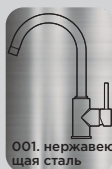
Полный комплект соединений для подключения, инструкция, гарантийный талон.

Модели Shinagawa BL-BN, DC, BL, PL, WH, EV, SA, BE, CH, PA, CA, GR идеально сочетаются с мойками ОМОИКИРИ из искусственного гранита.



003. хром

SHINAGAWA-C  
4994177



001. нержавеющей сталь

SHINAGAWA-BN  
4994230



001. нержавеющей сталь

SHINAGAWA BL-BN  
4994252



**НОВЫЙ  
ЦВЕТ**

026. графит

SHINAGAWA-GB  
4994364



**НОВЫЙ  
ЦВЕТ**

004. светлое золото

SHINAGAWA-LG  
4994481



74. темный шоколад

SHINAGAWA-DC  
4994105



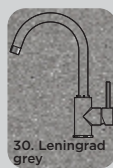
85. черный

SHINAGAWA-BL  
4994106



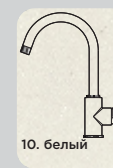
90. платина

SHINAGAWA-PL  
4994107



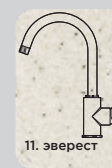
30. Leningrad grey

SHINAGAWA-GR  
4994160



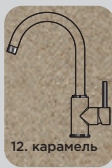
10. белый

SHINAGAWA-WH  
4994108



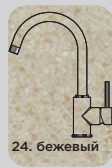
11. эверест

SHINAGAWA-EV  
4994109



12. карамель

SHINAGAWA-CA  
4994158



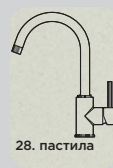
24. бежевый

SHINAGAWA-SA  
4994110



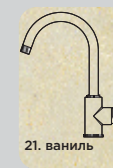
22. шампань

SHINAGAWA-CH  
4994112



28. пастила

SHINAGAWA-PA  
4994157



21. ваниль

SHINAGAWA-BE  
4994111

ОТВЕРСТИЕ  
УСТАНОВКИ, Ø

**35** мм

КАРТРИДЖ, Ø

**35** мм

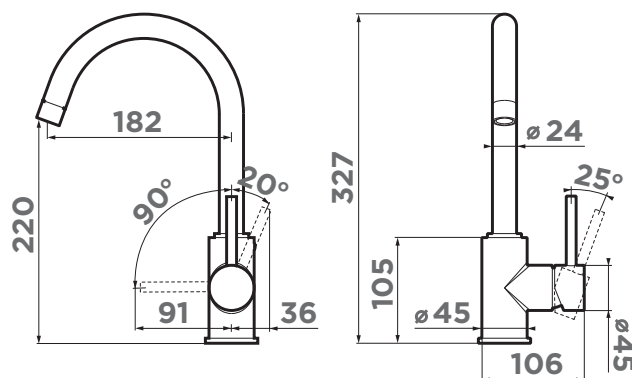
керамический

КОРПУС

Высококачественная  
латунь

АЭРАТОР

Пластик



□ практичный модельный ряд «Comfort»

# AOGASHIMA



Максимально удобное использование благодаря высокому изливу.

Аэратор произведен из пластика, благодаря чему на нем никогда не появятся известковый налет и ржавчина.

## ОСОБЕННОСТИ

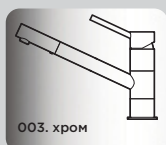
Современный дизайн.

## КОРПУС

Высококачественная латунь

## КОМПЛЕКТАЦИЯ

Полный комплект соединений для подключения, инструкция, гарантийный талон.



003. хром  
AOGASHIMA-C  
4994245



001. нержавеющая сталь  
AOGASHIMA-BN  
4994246

### ГАРАНТИЯ

**5** лет

### КАРТРИДЖ, Ø

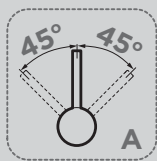
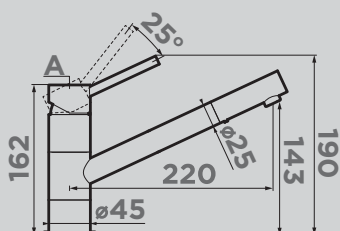
**35** мм  
керамический

### ОТВЕРСТИЕ УСТАНОВКИ, Ø

**35** мм

### АЭРАТОР

Пластик



смеситель:  
AOGASHIMA-BN  
мойка:  
SAGAMI 63-IN



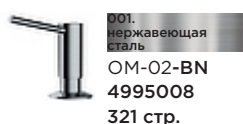
смеситель:  
AOGASHIMA-BN  
мойка:  
KASHIOGAWA 79-IN

## РЕКОМЕНДУЕМЫЕ АКСЕССУАРЫ

**ОМ-02** ДОЗАТОР  
ДЛЯ МОЮЩЕГО СРЕДСТВА



003. хром  
ОМ-02-С  
4995004  
321 стр.



001. нержавеющая сталь  
ОМ-02-ВН  
4995008  
321 стр.

# NAKAGAWA

Практичный однорычажный смеситель выполнен в современном стиле и снабжен высоким поворотным изливом.



**НОВЫЙ ЦВЕТ**

## ОСОБЕННОСТИ

Высокий излив.

## ГАРАНТИЯ

**5 лет**

## КОМПЛЕКТАЦИЯ

Полный комплект соединений для подключения, инструкция, гарантийный талон.

Модели Nakagawa DC, BL, PL, WH, EV, SA, BE, CH, PA, CA, GR идеально сочетаются с мойками ОМОИКИРИ из искусственного гранита.

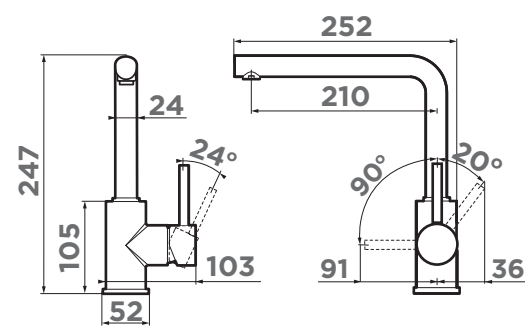
 003. хром NAKAGAWA-C 4994306	 001. нержавеющей сталь NAKAGAWA-BN 4994319	 026. графит NAKAGAWA-GB 4994363	 004. светлое золото NAKAGAWA-LG 4994480	 11. эверест NAKAGAWA-EV 4994313
 74. темный шоколад NAKAGAWA-DC 4994311	 85. черный NAKAGAWA-BL 4994307	 90. платина NAKAGAWA-PL 4994312	 30. Leningrad grey NAKAGAWA-GR 4994318	 10. белый NAKAGAWA-WH 4994310
 12. карамель NAKAGAWA-CA 4994315	 24. бежевый NAKAGAWA-SA 4994309	 22. шампань NAKAGAWA-CH 4994314	 28. пастила NAKAGAWA-PA 4994317	 21. ваниль NAKAGAWA-BE 4994308

ОТВЕРСТИЕ УСТАНОВКИ, Ø  
**35** мм

КАРТРИДЖ, Ø  
**35** мм  
керамический

КОРПУС  
Высококачественная латунь

АЭРАТОР  
Пластик



С практический модельный ряд «Comfort»

Смесители

# KADO

Классический, проверенный временем дизайн.



Смотрите видео о KADO



## ОСОБЕННОСТИ

Один рычаг управления.

## ГАРАНТИЯ

**5** лет

## КОМПЛЕКТАЦИЯ

Полный комплект соединений для подключения, инструкция, гарантийный талон.



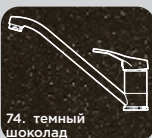
003. хром

KADO-C  
4994122



001. нержавеющей сталь

KADO-BN  
4994238



74. темный шоколад

KADO-DC  
4994161



85. черный

KADO-BL  
4994162



90. платина

KADO-PL  
4994163



30. Leningrad grey

KADO-GR  
4994172



21. ваниль

KADO-BE  
4994167



24. бежевый

KADO-SA  
4994166



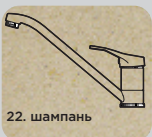
11. эверест

KADO-EV  
4994165



12. карамель

KADO-CA  
4994170



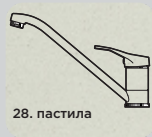
22. шампань

KADO-CH  
4994168



10. белый

KADO-WH  
4994164



28. пастила

KADO-PA  
4994169

Модели Kado DC, BL, PL, WH, EV, SA, BE, CH, PA, CA, GR идеально сочетаются с мойками ОМОIKIRI из искусственного гранита.

ОТВЕРСТИЕ УСТАНОВКИ, Ø

**35** мм

КАРТРИДЖ, Ø

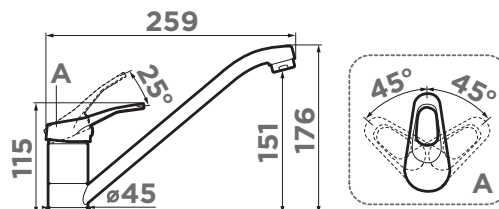
**35**

КОРПУС

Высококачественная латунь

АЭРАТОР

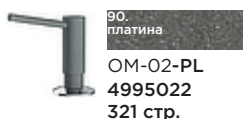
Пластик



С практичный модельный ряд «Comfort»

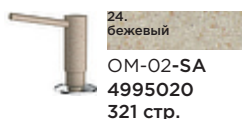
## РЕКОМЕНДУЕМЫЕ АКСЕССУАРЫ

ОМ-02 ДОЗАТОР для моющего средства



90. платина

ОМ-02-PL  
4995022  
321 стр.



24. бежевый

ОМ-02-SA  
4995020  
321 стр.



28. пастила

ОМ-02-PA  
4995037  
321 стр.

**НОВЫЙ  
ЦВЕТ**

# TATEYAMA-S

Классический, проверенный временем дизайн.



## ОСОБЕННОСТИ

 Один рычаг управления.  
Вытяжной шланг до 800 мм.

## ГАРАНТИЯ

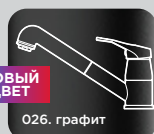
**5 лет**

## КОМПЛЕКТАЦИЯ

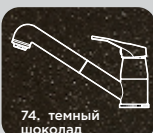
Полный комплект соединений для подключения, инструкция, гарантийный талон.



003. хром

 TATEYAMA-S-C  
4994115

**НОВЫЙ  
ЦВЕТ**

026. графит

 TATEYAMA-S-GB  
4994365


74. темный шоколад

 TATEYAMA-S-DC  
4994135


85. черный

 TATEYAMA-S-BL  
4994136


90. платина

 TATEYAMA-S-PL  
4994137


30. Leningrad grey

 TATEYAMA-S-GR  
4994176


21. ваниль

 TATEYAMA-S-BE  
4994141


12. карамель

 TATEYAMA-S-CA  
4994174


24. бежевый

 TATEYAMA-S-SA  
4994140


11. эверест

 TATEYAMA-S-EV  
4994139


22. шампань

 TATEYAMA-S-CH  
4994142


10. белый

 TATEYAMA-S-WH  
4994138


28. пастила

 TATEYAMA-S-PA  
4994173


23. марципан

 TATEYAMA-S-MA  
4994175

Модели Tateyama-S DC, BL, PL, WH, EV, SA, BE, CH, PA, CA, GR идеально сочетаются с мойками ОМОИКИРИ из искусственного гранита.

 ОТВЕРСТИЕ  
УСТАНОВКИ, Ø

**35** мм

КАРТРИДЖ, Ø

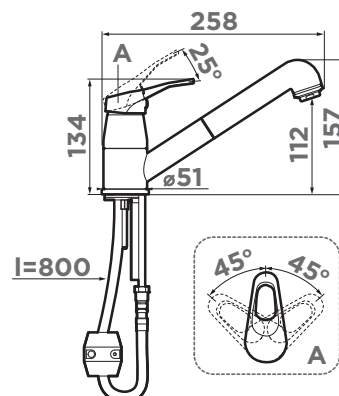
**35**

КОРПУС

Высококачественная латунь

АЭРАТОР

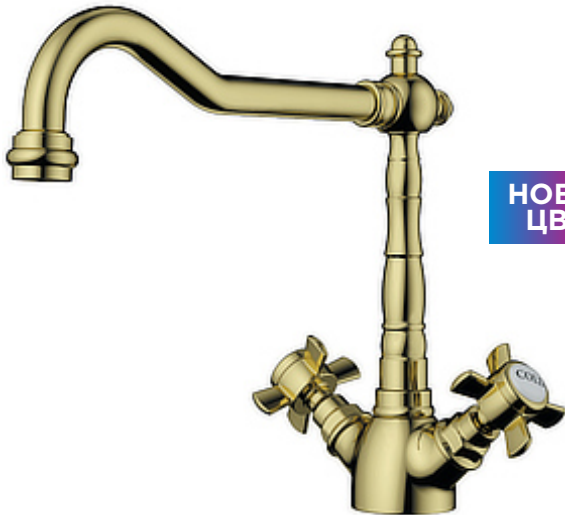
Пластик



- C практичный модельный ряд «Comfort»  
S смеситель с вытяжным шлангом

# TOKIGAWA

Классический проверенный временем дизайн.



## ОСОБЕННОСТИ

Два рычага управления.

## ГАРАНТИЯ

**5** лет

## КОМПЛЕКТАЦИЯ

Полный комплект соединений для подключения, инструкция, гарантийный талон.



003. хром

TOKIGAWA-C  
4994256



002. античная латунь

TOKIGAWA-AB  
4994257



НОВЫЙ ЦВЕТ

005. золото

TOKIGAWA-G  
4994375



НОВЫЙ ЦВЕТ

004. светлое золото

TOKIGAWA-LG  
4994478

ОТВЕРСТИЕ  
УСТАНОВКИ, Ø

**35** мм

КОРПУС &  
КРАН-БУКСА

Высококачественная латунь

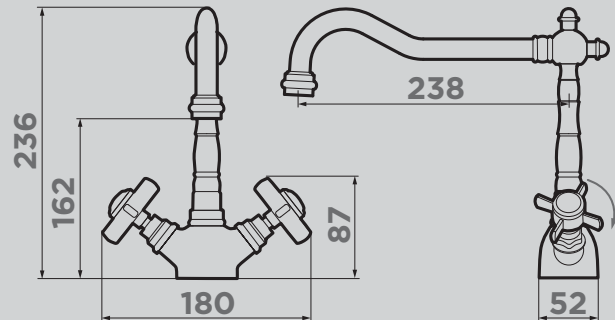
КАРТРИДЖ, Ø

**35** мм

керамический

АЭРАТОР

Пластик



**C** практичный модельный ряд «Comfort»



смеситель:  
TOKIGAWA-C  
мойка:  
YONAKA 65-CN

# UMI

Смеситель выполнен в современном стиле и снабжен высоким поворотным изливом.



Смотрите видео о UMI



## ОСОБЕННОСТИ

Высокий излив.

## ГАРАНТИЯ

**5** лет

## КОМПЛЕКТАЦИЯ

Полный комплект соединений для подключения, инструкция, гарантийный талон.



003. хром

UMI-C  
4994116



001. нержавеющая сталь

UMI-BN  
4994239



022. античная латунь

UMI-AB  
4994262

Модели Umi PA, BE, SA, CA, DC, GR, BL идеально сочетаются с мойками ОМОИКИРИ из искусственного гранита.



74. темный шоколад

UMI-DC  
4994271



85. черный

UMI-BL  
4994270



28. пастила

UMI-PA  
4994265



30. Leningrad grey

UMI-GR  
4994266



12. карамель

UMI-CA  
4994268



24. бежевый

UMI-SA  
4994272



21. ваниль

UMI-BE  
4994269

ОТВЕРСТИЕ УСТАНОВКИ, Ø

**35** мм

КОРПУС

Высококачественная латунь

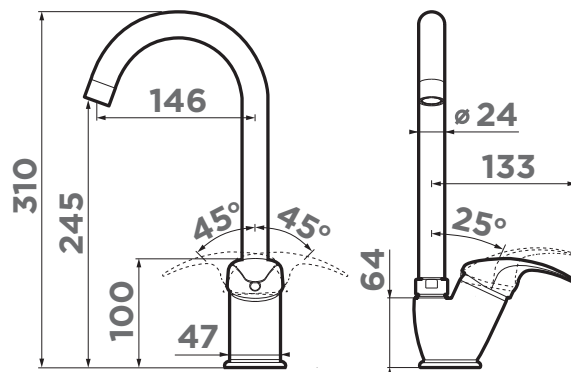
КАРТРИДЖ, Ø

**40** мм

керамический

АЭРАТОР

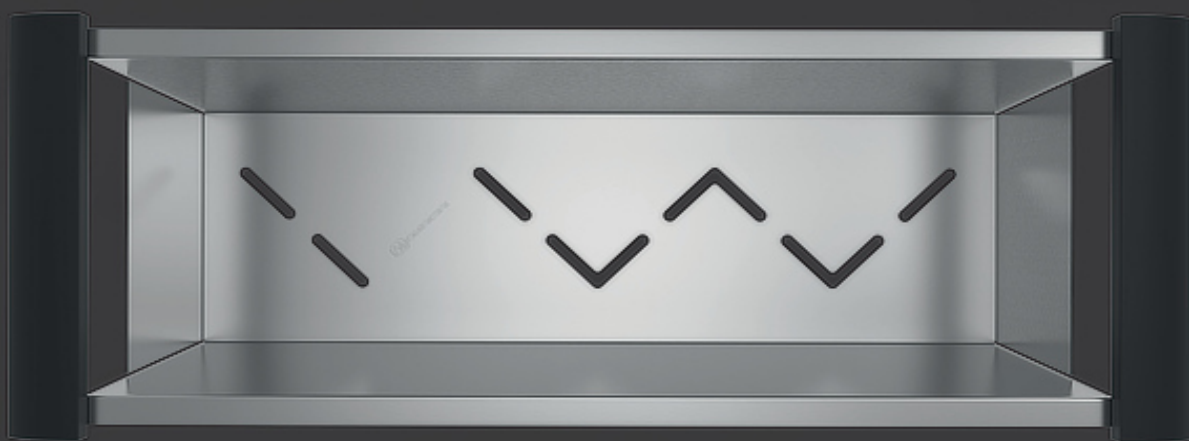
Пластик



С практичный модельный ряд «Comfort»







# ACCESSORIES COLLECTION

# ОМ-01

ДОЗАТОРЫ ДЛЯ МОЮЩЕГО СРЕДСТВА  
(КЛАССИКА)



ОМ-01-АВ022  
4995003  
022. античная латунь



ОМ-01-SI  
4995009  
018. античное серебро



ОМ-01-AC  
4995002  
015. античная медь



ОМ-01-G  
4995007  
005. золото



Смотрите видео  
про ДОЗАТОРЫ



ОМ-01-BL  
4995011  
85. черный



ОМ-01-PL  
4995015  
90. платина



ОМ-01-GR  
4995032  
30. Leningrad grey



ОМ-01-PA  
4995033  
28. пастила



ОМ-01-WH  
4995012  
10. белый



ОМ-01-MA  
4995035  
23. марципан



ОМ-01-DC  
4995014  
74. темный шоколад



ОМ-01-CH  
4995024  
22. шампань



ОМ-01-CA  
4995034  
12. карамель



ОМ-01-SA  
4995013  
24. бежевый



ОМ-01-BE  
4995010  
21. ваниль



ОМ-01-EV  
4995016  
11. эвэрест

## ОСОБЕННОСТИ

Дозаторы легко заполняются моющим средством: нужно залить его в емкость сверху. Для соблюдения цветовой концепции Вашей кухни дозатор можно подобрать в цвет мойки или смесителя. Оттенок и дизайн дозаторов идеально сочетается с кухонными мойками и смесителями ОМОИКИРИ.

## МОНТАЖ

врезной, возможна установка на кухне и в ванной комнате, максимальная толщина столешницы: 45 мм.

## ГАРАНТИЯ

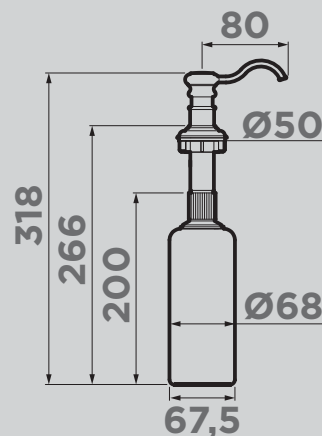
**3** года

## ОТВЕРСТИЕ УСТАНОВКИ, Ø

**25-35** мм

## ЕМКОСТЬ, ОБЪЕМ

**500** мл





Смотрите видео про ДОЗАТОРЫ



Смотрите, как наполнить моющим средством

## ОМ-02

ДОЗАТОРЫ ДЛЯ МОЮЩЕГО СРЕДСТВА (МОДЕРН)



### ОСОБЕННОСТИ

Дозаторы легко заполняются моющим средством: нужно залить его в емкость сверху. Для соблюдения цветовой концепции Вашей кухни дозатор можно подобрать в цвет мойки или смесителя. Оттенок и дизайн дозаторов идеально сочетается с кухонными мойками и смесителями ОМОИКИРИ.

### ГАРАНТИЯ

**3** года

### ОТВЕРСТИЕ УСТАНОВКИ, Ø

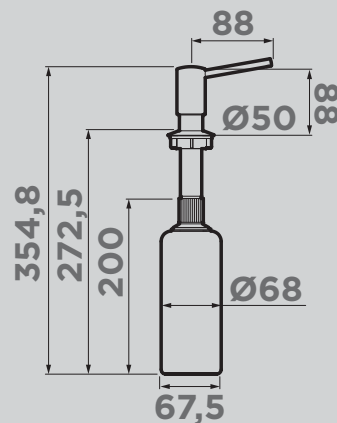
**25-35** мм

### МОНТАЖ

врезной, возможна установка на кухне и в ванной комнате, максимальная толщина столешницы: 45 мм.

### ЕМКОСТЬ, ОБЪЕМ

**500** мл



# ОМ-03

**НОВАЯ  
МОДЕЛЬ**
**ДОЗАТОРЫ ДЛЯ МОЮЩЕГО СРЕДСТВА  
(МОДЕРН)**


ОМ-03-ВН  
4995040  
001. нержавеющая  
сталь



ОМ-03-С  
4995041  
003. хром



ОМ-03-ЛГ  
4995042  
004. светлое  
золото



ОМ-03-ГМ  
4995043  
008. вороненая сталь



ОМ-03-ГБ  
4995044  
026. графит



ОМ-03-ВЛ  
4995045  
85. черный



ОМ-03-ГР  
4995046  
30. leningrad grey



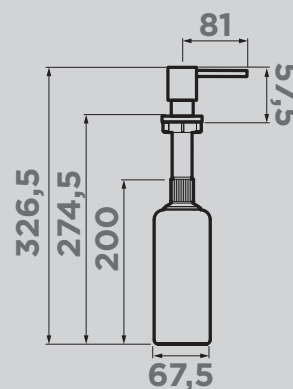
ОМ-03-ВН  
4995047  
10. белый

## ОСОБЕННОСТИ

Дозаторы легко заполняются моющим средством: нужно залить его в емкость сверху. Для соблюдения цветовой концепции Вашей кухни дозатор можно подобрать в цвет мойки или смесителя. Оттенок и дизайн дозаторов идеально сочетается с кухонными мойками и смесителями ОМОIKIRI.

## МОНТАЖ

врезной, возможна установка на кухне и в ванной комнате, максимальная толщина столешницы: 45 мм.



## ГАРАНТИЯ

**3** года

## ОТВЕРСТИЕ УСТАНОВКИ, Ø

**25-35** мм

## ЕМКОСТЬ, ОБЪЕМ

**500** мл

# ОМ-04

**НОВАЯ  
МОДЕЛЬ**
**ДОЗАТОРЫ ДЛЯ МОЮЩЕГО СРЕДСТВА  
(МОДЕРН)**


ОМ-04-ВН  
4995048  
001. нержавеющая  
сталь



ОМ-04-С  
4995049  
003. хром



ОМ-04-ЛГ  
4995050  
004. светлое  
золото



ОМ-04-ГМ  
4995051  
008. вороненая  
сталь



ОМ-04-ГБ  
4995052  
026. графит

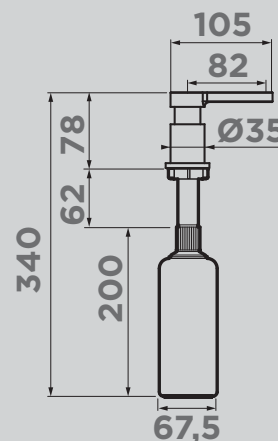
## ОСОБЕННОСТИ

Новая модель встраиваемого дозатора для жидкого моющего средства отличается необычным премиальным дизайном, а также наличием усовершенствованного помпового механизма, изготовленного из металла, что делает изделие долговечным в использовании.

Дозатор ОМ-04 прекрасно сочетается со всеми смесителями ОМОIKIRI.

## МОНТАЖ

врезной, возможна установка на кухне и в ванной комнате, максимальная толщина столешницы: 45 мм.



## ГАРАНТИЯ

**3** года

## ОТВЕРСТИЕ УСТАНОВКИ, Ø

**25-35** мм

## ЕМКОСТЬ, ОБЪЕМ

**500** мл

# OT-01

СМЕННЫЙ ШЛАНГ  
ДЛЯ СМЕСИТЕЛЯ KANTO



## ОСОБЕННОСТИ

Вы можете комбинировать цвета шланга с корпусом смесителя **KANTO**. Основные свойства: сопротивляемость к растяжению, гибкость. Материал: силикон.

	OT-01-W 4996002 белый	
	OT-01-GR 4996038 серый	
	OT-01-BL 4996003 черный	
	OT-01-R 4996001 красный	
	OT-01-AZ 4996044 azur blue	<b>НОВЫЙ ЦВЕТ</b>
	OT-01-IB 4996045 indigo blue	<b>НОВЫЙ ЦВЕТ</b>
	OT-01-SL 4996046 sicilian lemon	<b>НОВЫЙ ЦВЕТ</b>
	OT-01-RG 4996048 royal green	<b>НОВЫЙ ЦВЕТ</b>



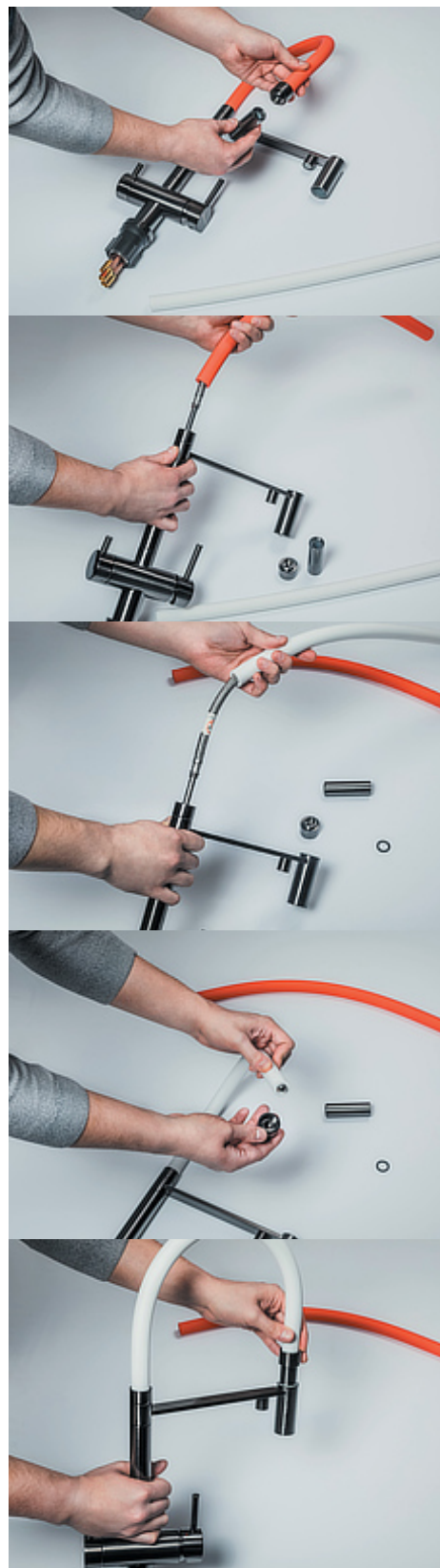
Смотрите, как  
заменить шланг



Смотрите  
видео о KANTO



Смотрите  
коллекцию  
цветных шлангов



# OT-02

**НОВАЯ  
МОДЕЛЬ**

СМЕННЫЙ ШЛАНГ  
ДЛЯ СМЕСИТЕЛЯ KANTO 2 PLUS



## ОСОБЕННОСТИ

Вы можете комбинировать цвета шланга с корпусом смесителя **KANTO 2 PLUS**. Основные свойства: сопротивляемость к растяжению, гибкость. Материал: силикон.

	OT-02-W 4996052 белый	
	OT-02-GR 4996054 серый	
	OT-02-BL 4996053 черный	
	OT-02-R 4996051 красный	
	OT-02-AZ 4996055 azur blue	<b>НОВЫЙ ЦВЕТ</b>
	OT-02-IB 4996056 indigo blue	<b>НОВЫЙ ЦВЕТ</b>
	OT-02-SL 4996057 sicilian lemon	<b>НОВЫЙ ЦВЕТ</b>
	OT-02-RG 4996059 royal green	<b>НОВЫЙ ЦВЕТ</b>



# DEC

ДЕКОРАТИВНЫЙ ЭЛЕМЕНТ ДЛЯ ВЫПУСКА



001. нержавеющая сталь  
**DEC-IN**  
4957061



008. вороненая сталь  
**DEC-GM**  
4957091



026. графит  
**DEC-GV**  
4956763

НОВЫЙ ЦВЕТ



012. латунь  
**DEC-AB**  
4957089



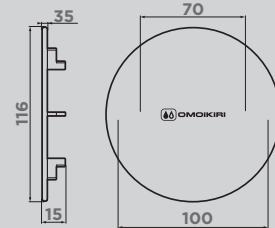
004. светлое золото  
**DEC-LG**  
4957090

## МАТЕРИАЛ

нержавеющая сталь;  
(цвет LG, GM, AB, GB - PVD-покрытие)

## ОСОБЕННОСТИ

Декоративный элемент для выпуска подходит ко всем мойкам с выпуском 3,5 дюйма.



# DEC-02

НОВАЯ МОДЕЛЬ

ДЕКОРАТИВНЫЙ ЭЛЕМЕНТ ДЛЯ ВЫПУСКА



85. черный  
**DEC-BL**  
4956772



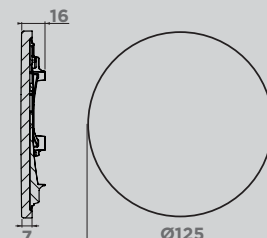
10. белый  
**DEC-WH**  
4956775

## МАТЕРИАЛ

ТЕТОГРАНИТ

## ОСОБЕННОСТИ

Декоративный элемент для выпуска подходит ко всем мойкам с выпуском 3,5 дюйма.



# CO-03

КОРЗИНА ДЛЯ СУШКИ



Смотрите видео о корзине CO-03



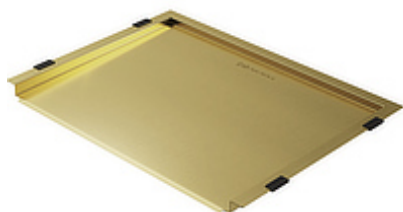
001. нержавеющая сталь	CO-03-IN 4999013	008. вороненая сталь	CO-03-GM 4999015
004. светлое золото	CO-03-LG 4999014		

<b>РАЗМЕР, ММ</b> 390x320x120	<b>МАТЕРИАЛ</b> нержавеющая сталь
<b>ОСОБЕННОСТИ</b> В комплекте подставка для тарелок. Корзина CO-03 подходит для моек ОМОIKIRI с глубиной чаши от 400 мм.	



# RE-01

ОБОРАЧИВАЕМОЕ СЪЕМНОЕ КРЫЛО ДЛЯ МОЕК



001. нержавеющая сталь	RE-01-IN 4999016
004. светлое золото	RE-01-LG 4999017
008. вороненая сталь	RE-01-GM 4999018

## ОСОБЕННОСТИ

Съемное крыло RE-01 незаменимо для моек без крыла, увеличивает рабочую площадь.

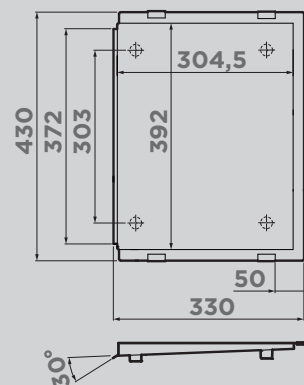
Съемное крыло предназначено для сушки посуды, овощей и фруктов, а также подходит для размораживания продуктов. Для удобства с трёх сторон расположены бортики. Четвертая сторона предназначена для сливания жидкости. На него легко устанавливается корзинка ОМОIKIRI CO-03-IN/LG/GM. Съемное крыло рекомендовано для интегрированных моек в столешницу.

## МАТЕРИАЛ

нержавеющая сталь

## РАЗМЕР

430x330 мм



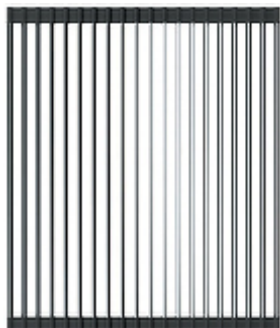
# ROLL

## РОЛЛ-МАТ

Стильные коврики расстилаются на крыле мойки или на столешнице. Увеличивают пространство для сушки. Можно использовать для размещения горячих кастрюль и сковородок. Ролл-мат OMOIKIRI закрывает чашу мойки, тем самым обеспечивая дополнительное удобство в работе. Легко сворачивается в компактный рулон и занимает мало места при хранении.



Смотрите обзор  
про ролл-мат



001. нержавеющая сталь

ROLL-01-IN  
4997003

004. светлое золото

ROLL-01-LG  
4997001

008. вороненая сталь

ROLL-01-GM  
4997002

в черном силиконе

ROLL-01-SILICONE BL  
4997006



### РАЗМЕР, ММ

425x350

### МАТЕРИАЛ

японская высококачественная нержавеющая сталь, покрытие PVD, черный силикон.

### ПОДХОДИТ ДЛЯ

моек с шириной чаши до 405 мм.



001. нержавеющая сталь

ROLL-02-IN  
4997004



### РАЗМЕР, ММ

425x354

### МАТЕРИАЛ

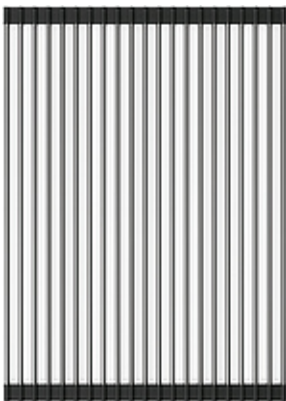
японская высококачественная нержавеющая сталь.

### ПОДХОДИТ ДЛЯ

моек с шириной чаши до 405 мм.







001. нержавеющая сталь

ROLL-03-IN  
4997005

38. AZUR BLUE

НОВЫЙ ЦВЕТ

ROLL-03-AZ  
4999067



**РАЗМЕР, ММ**

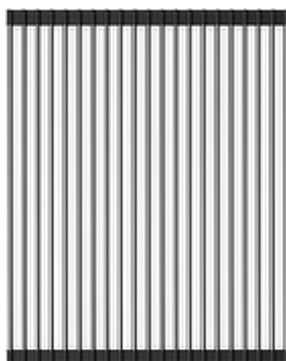
470x383

**МАТЕРИАЛ**

японская высококачественная нержавеющая сталь.

**ПОДХОДИТ ДЛЯ**

моек с шириной чаши до 450 мм.



001. нержавеющая сталь

ROLL-05-IN  
4999060



**РАЗМЕР, ММ**

445x383

**МАТЕРИАЛ**

японская высококачественная нержавеющая сталь.

**ПОДХОДИТ ДЛЯ**

Подходят к мойкам коллекции Kitagawa и Tedorii с шириной чаши от 420 до 425 мм.

# CO

## КОЛАНДЕР

По своей сути это - дуршлаг из нержавеющей стали, но специально разработанный и изготовленный для кухонных моек. Конструкция и размеры коландера специально подобраны таким образом, чтобы была возможность использовать аксессуар практически со всеми мойками. По форме он представляет собой чашу с отверстиями в донной части. Коландер служит для удобного промывания фруктов и овощей, а также для разморозки продуктов.



Смотрите видео про колантеры



- 004. светлое золото CO-02-LG 4999003
- 001. нержавеющая сталь CO-02-IN 4999002
- 005. вороненая сталь CO-02-GM 4999004
- 026. графит CO-02-GB 4999055

**НОВЫЙ ЦВЕТ**

### РАЗМЕР, ММ

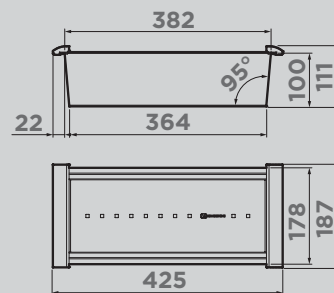
425x190x111

### МАТЕРИАЛ

нержавеющая сталь.

### ПОДХОДИТ ДЛЯ

моек с шириной чаши от 390 до 405 мм, глубиной от 115 мм, длиной от 200 мм.



- 001. нержавеющая сталь CO-04-IN 4999022
- 004. светлое золото CO-04-LG 4999056
- 008. вороненая сталь CO-04-GM 4999057

**НОВЫЙ ЦВЕТ**

**НОВЫЙ ЦВЕТ**

### РАЗМЕР, ММ

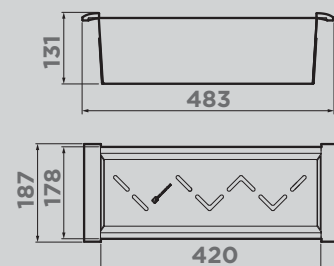
483x186x120

### МАТЕРИАЛ

нержавеющая сталь.

### ПОДХОДИТ ДЛЯ

моек с шириной чаши от 430 до 463 мм, глубиной от 125 мм, длиной от 200 мм.



- 001. нержавеющая сталь CO-05-IN 4999036
- 004. светлое золото CO-05-LG 4999058
- 008. вороненая сталь CO-05-GM 4999059

**НОВЫЙ ЦВЕТ**

**НОВЫЙ ЦВЕТ**

### РАЗМЕР, ММ

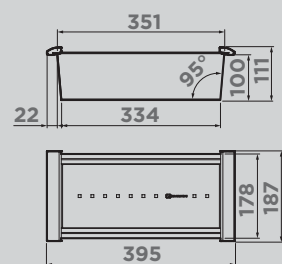
395x190x111

### МАТЕРИАЛ

нержавеющая сталь.

### ПОДХОДИТ ДЛЯ

моек с шириной чаши от 360 до 375 мм, глубиной от 115 мм, длиной от 190 мм.





**НОВАЯ  
МОДЕЛЬ**



004. золотое золото	CO-06-LG 4999051
001. нержавеющая сталь	CO-06-IN 4999050
008. вороненая сталь	CO-06-GM 4999052
026. графит	CO-06-GB 4999044

**РАЗМЕР, ММ**

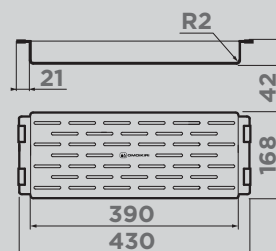
430x162x42

**МАТЕРИАЛ**

нержавеющая сталь.

**ПОДХОДИТ ДЛЯ**

моек с шириной чаши от 392 до 420 мм, глубиной от 50 мм, длиной от 170 мм.



**FP**

**НОВАЯ  
МОДЕЛЬ**

ДЕРЖАТЕЛЬ ДЛЯ ДОСОК И НОЖЕЙ



**РАЗМЕР, ММ**

430x160x12

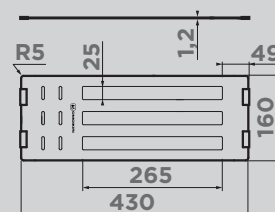
**МАТЕРИАЛ**

нержавеющая сталь.

**ОСОБЕННОСТИ**

Подходит для моек с шириной чаши от 390 до 425 мм, длиной от 170 мм. **Комплектация:** три разделочных доски.

FP-02-LG 4999048
FP-02-IN 4999047
FP-02-GM 4999049
FP-02-GB 4999061



# DC

## КОНТЕЙНЕР

Контейнеры коллекции DC представляют собой различные конфигурации, состоящие из нескольких элементов: одной, двух или трех чаш, изготовленных из нержавеющей стали и фиксирующей подставки, изготовленной из высокопрочного HPL пластика.

Чаши свободно вынимаются из пластиковой подставки и перемещаются, а конструкция подставки разработана таким образом, чтобы ее можно было удобно разместить на внутренних ступенчатых направляющих моек, коллекций SINTESI и KITAGAWA.



мойка:  
SINTESI 79-WG  
смеситель:  
AKITA-S-LG  
контейнер:  
DC-04-3-LG



НОВАЯ  
МОДЕЛЬ

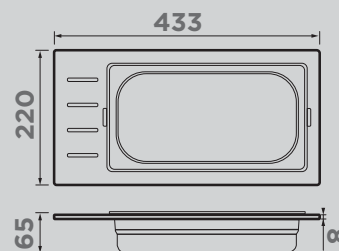
001. нержавеющая сталь	DC-01-1-IN 4999073
004. светлое золото	DC-01-1-LG 4999039
026. графит	DC-01-1-GB 4999074

### РАЗМЕР, ММ

433x220x65 мм.

### МАТЕРИАЛ

нержавеющая сталь.



### ПОДХОДИТ ДЛЯ

Подходит для моек:  
SINTESI 86, SINTESI 100, SINTESI 116.



НОВАЯ  
МОДЕЛЬ

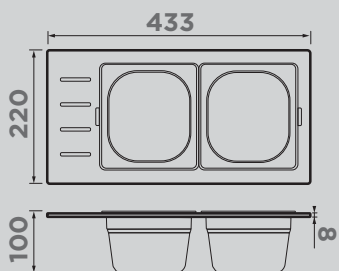
001. нержавеющая сталь	DC-02-2-IN 4999075
004. светлое золото	DC-02-2-LG 4999077
026. графит	DC-02-2-GB 4999076

### РАЗМЕР, ММ

433x220x100 мм.

### МАТЕРИАЛ

нержавеющая сталь.



### ПОДХОДИТ ДЛЯ

Подходит для моек:  
SINTESI 86, SINTESI 100, SINTESI 116.



**НОВАЯ  
МОДЕЛЬ**

001. нержавеющая сталь	DC-02-3-IN 4999078
004. светлое золото	DC-02-3-LG 4999080
026. графит	DC-02-3-GB 4999079

**РАЗМЕР, ММ**

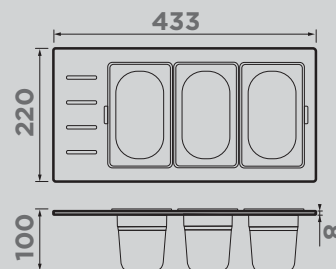
433x220x100 мм.

**МАТЕРИАЛ**

нержавеющая сталь.

**ПОДХОДИТ ДЛЯ**

Подходит для моек:  
SINTESI 86, SINTESI 100, SINTESI 116.



**НОВАЯ  
МОДЕЛЬ**

001. нержавеющая сталь	DC-03-1-IN 4999081
004. светлое золото	DC-03-1-LG 4999083
026. графит	DC-03-1-GB 4999082

**РАЗМЕР, ММ**

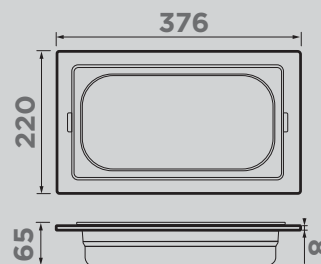
376x220x65 мм.

**МАТЕРИАЛ**

нержавеющая сталь.

**ПОДХОДИТ ДЛЯ**

Подходит для моек:  
SINTESI 57, SINTESI 79.



**НОВАЯ  
МОДЕЛЬ**

001. нержавеющая сталь	DC-04-2-IN 4999084
004. светлое золото	DC-04-2-LG 4999086
026. графит	DC-04-2-GB 4999085

**РАЗМЕР, ММ**

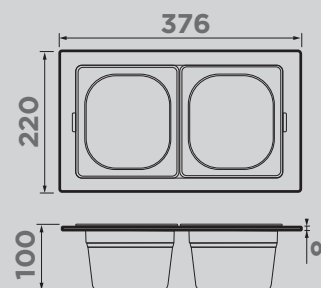
376x220x100 мм.

**МАТЕРИАЛ**

нержавеющая сталь.

**ПОДХОДИТ ДЛЯ**

Подходит для моек:  
SINTESI 57, SINTESI 79.



**НОВАЯ  
МОДЕЛЬ**

001. нержавеющая сталь	DC-04-3-IN 4999087
004. светлое золото	DC-04-3-LG 4999089
026. графит	DC-04-3-GB 4999088

**РАЗМЕР, ММ**

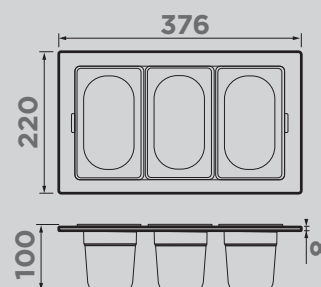
376x220x100 мм.

**МАТЕРИАЛ**

нержавеющая сталь.

**ПОДХОДИТ ДЛЯ**

Подходит для моек:  
SINTESI 57, SINTESI 79.



**НОВАЯ  
МОДЕЛЬ**

001. нержавеющая сталь	DC-05-1-IN 4999090
004. светлое золото	DC-05-1-LG 4999092
026. графит	DC-05-1-GB 4999091

**РАЗМЕР, ММ**

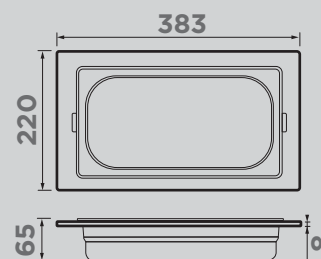
383x220x65 мм.

**МАТЕРИАЛ**

нержавеющая сталь.

**ПОДХОДИТ ДЛЯ**

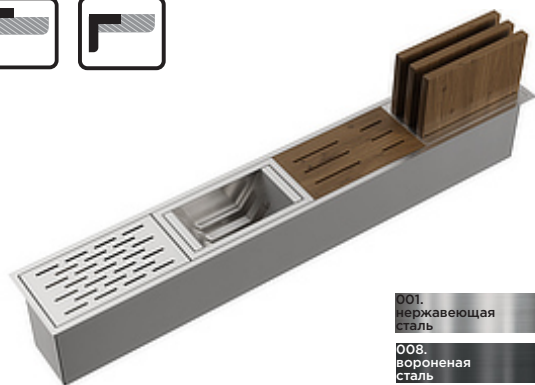
Подходит для моек:  
KITAGAWA 86-LB



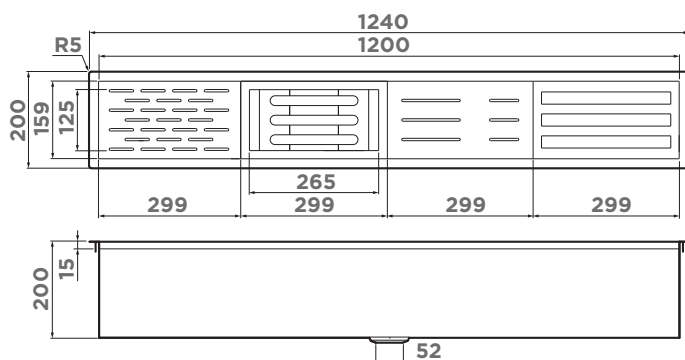
# DRY

## ВСТРАИВАЕМАЯ СУШКА ДЛЯ ПОСУДЫ

Встраиваемая сушка для посуды — универсальный инструмент для организации пространства вокруг мойки. Встраиваемая сушка упрощает доступ к кухонным предметам, которые часто используются. Стильное решение для кухонных островов. Три разделочных доски из дерева в комплекте.



- 001. нержавеющая сталь DRY-01-IN 4999010
- 008. вороненая сталь DRY-01-GM 4999011
- 004. светлое золото DRY-01-LG 4999012



Смотрите видео про сушку DRY-01



Смотрите gif по сборке сушки

### ОСОБЕННОСТИ

**Материал:** японская высококачественная нержавеющая сталь с покрытием PVD  
**Толщина, мм:** 1,2  
**Метод производства:** ручное

Шумоподавляющее покрытие состоит из двух компонентов: резиновой накладки на дне и специального противозумного состава.  
**Размер выреза под сушку, мм:** врезной и вровень — 184x1224.  
**Угловой радиус врезки, мм:** 5

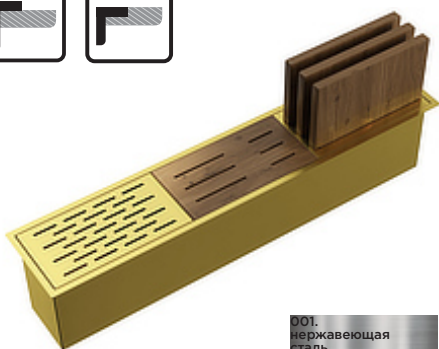
**Комплектация:** крепления для врезного и вровень монтажа, донный клапан, сифон, три разделочных доски.  
**DRY-01 состоит из четырех подставок:** для тарелок, ножей, разделочных досок и стаканов.



мойка:  
AKISAME 100-2-L-LG  
 смеситель:  
KANTO-LG-BL  
 сушка:  
DRY-01-LG  
 ножи:  
MIKADZO



мойка:  
ТАКИ 86-2 U/IF-GM  
смеситель:  
NAGANO-GM  
сушка:  
DRY-02-GM  
НОЖИ:  
MIKADZO



001. нержавеющая сталь	DRY-02-IN 4999019
008. вороненая сталь	DRY-02-GM 4999020
004. светлое золото	DRY-02-LG 4999021



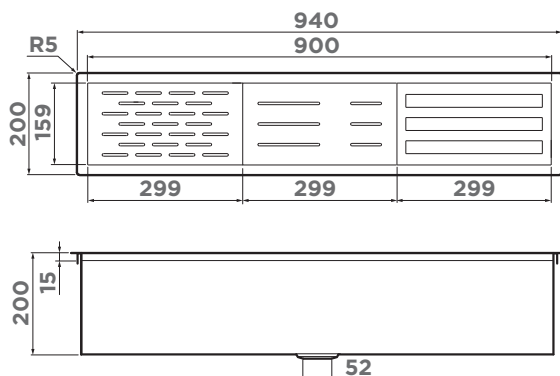
Смотрите видео про сушку DRY-02

## ОСОБЕННОСТИ

**Материал:** японская высококачественная нержавеющая сталь с покрытием PVD  
**Толщина, мм:** 1,2  
**Метод производства:** ручное

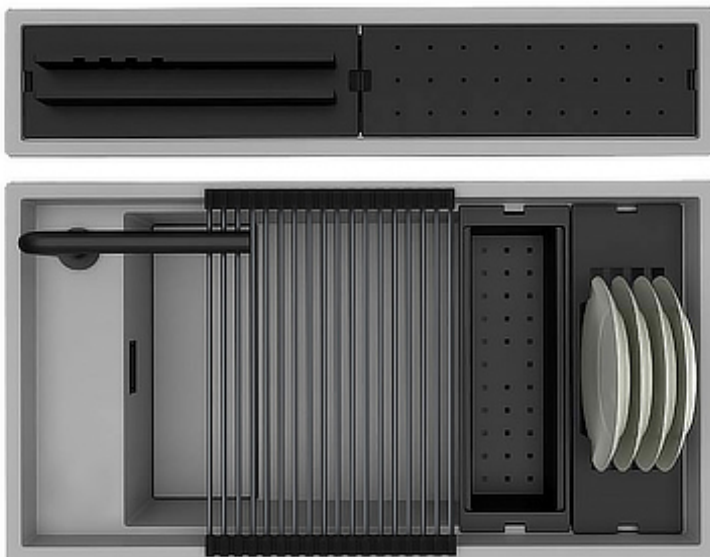
Шумоподавляющее покрытие состоит из двух компонентов: резиновой накладки на дне и специального противозумного состава.  
**Размер выреза под сушку, мм:** врезной и вровень — 184x924.  
**Угловой радиус врезки, мм:** 5

**Комплектация:** крепления для врезного и вровень монтажа, донный клапан, сифон, три разделочных доски.  
**DRY-02 состоит из трех подставок:** для ножей, разделочных досок и стаканов.



# KINARU PRO

## OMOIKIRI X elleci



reddot winner 2021  
best of the best



DESIGN  
AWARDS  
2021

### ДЕРЖАТЕЛЬ ДЛЯ ДОСОК

■ FP-03 PRO-GB  
4999068

### КОЛАНДЕР

■ CO-07 PRO-GB  
4999069

### ПОДСТАВКИ-СУШКИ ДЛЯ ПОСУДЫ

■ FG-01 PRO-GB  
4999045

■ FP-01 PRO-GB  
4999046

### РОЛЛ-МАТ

■ ROLL-05-IN  
4999060



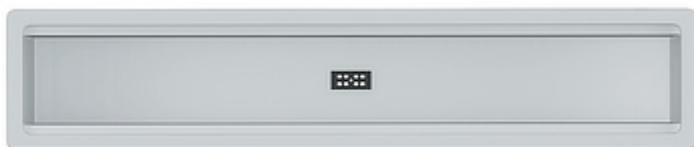
мойка:  
KINARU PRO 86-U/I-CN  
сушка:  
DRY-03 PRO-CN  
смеситель:  
KANTO 2 PLUS-SB-GB-BL  
коландер:  
CO-07 PRO-GB  
подставка-сушка:  
FG-01 PRO-GB





# DRY-03 PRO

ВСТРАИВАЕМАЯ СУШКА



- DRY-03 PRO-WH  
4999042
- DRY-03 PRO-GB  
4999043
- DRY-03 PRO-AZ  
4999062
- DRY-03 PRO-DO  
4999040
- DRY-03 PRO-CN  
4999041
- DRY-03 PRO-WG  
4999066

**РАЗМЕР, ММ**  
850x170

**МАТЕРИАЛ**  
ARTCERAMIC

**КОМПЛЕКТАЦИЯ**  
Крепления для всех типов монтажа, выпуск, сифон

# FP-03 PRO-GB

НОВАЯ  
МОДЕЛЬ

ДЕРЖАТЕЛЬ ДЛЯ ДОСОК



027. Черный матовый  
FP-03 PRO-GB  
4999068

**РАЗМЕР, ММ**  
408x137

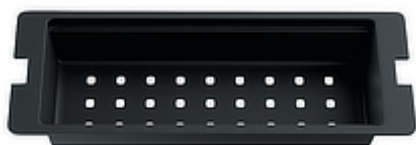
**МАТЕРИАЛ**  
алюминий,  
доски HPL-пластик

**КОМПЛЕКТАЦИЯ**  
2 разделочных доски

# CO-07 PRO-GB

НОВАЯ  
МОДЕЛЬ

КОЛАНДЕР ДЛЯ МОЕК КОЛЛЕКЦИИ KINARU



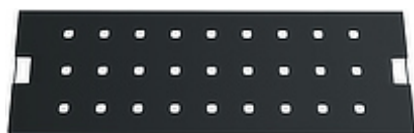
027. Черный матовый  
CO-07 PRO-GB  
4999069

**РАЗМЕР, ММ**  
408x138x84

**МАТЕРИАЛ**  
алюминий

# FP-01 PRO-GB

ПОДСТАВКА-СУШКА ДЛЯ ПОСУДЫ



027. Черный матовый  
FP-01 PRO-GB  
4999046

**РАЗМЕР, ММ**  
408x137x11

**МАТЕРИАЛ**  
алюминий

# FG-01 PRO-GB

ПОДСТАВКА-СУШКА ДЛЯ ТАРЕЛОК



027. Черный матовый  
FG-01 PRO-GB  
4999045

**РАЗМЕР, ММ**  
408x137x11

**МАТЕРИАЛ**  
алюминий

Аксессуары

# СВ

## РАЗДЕЛОЧНАЯ ДОСКА

Доска устанавливается на чашу мойки или на ее крыло, создавая дополнительную площадь для работы.



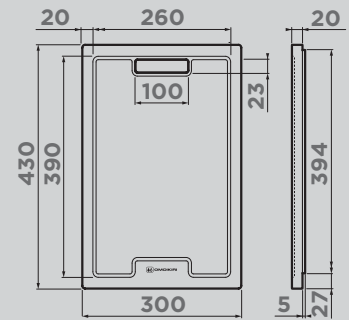
CB-01-WOOD  
4999005

**РАЗМЕР, ММ**  
300x430

**МАТЕРИАЛ**  
дерево, цвет: венге

**ПОДХОДИТ ДЛЯ**

моек с шириной чаши от 395 до 420 мм, длиной от 320 мм.



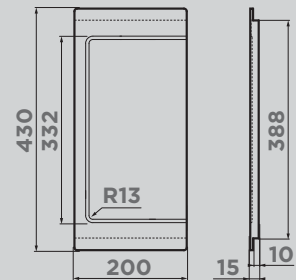
CB-05-WOOD-M  
4999053

**РАЗМЕР, ММ**  
200x430

**МАТЕРИАЛ**  
дерево, цвет: венге

**ПОДХОДИТ ДЛЯ**

моек с шириной чаши от 389 до 420 мм, длиной от 200 мм.



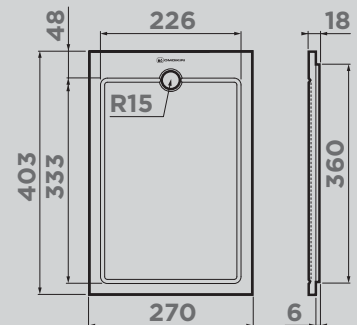
CB-03-WOOD-S  
4999008

**РАЗМЕР, ММ**  
270x403

**МАТЕРИАЛ**  
дерево, цвет: венге

**ПОДХОДИТ ДЛЯ**

моек с шириной чаши от 365 до 393 мм, длиной от 275 мм.



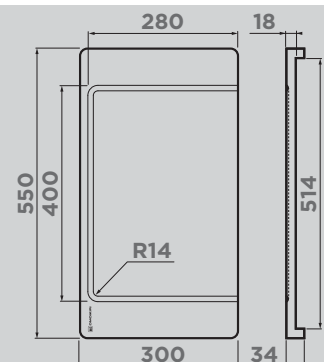
CB-04-WOOD-L  
4999009

**РАЗМЕР, ММ**  
300x550

**МАТЕРИАЛ**  
дерево, цвет: венге

**ПОДХОДИТ ДЛЯ**

моек с шириной чаши до 510 мм.





мойка:  
TEDORI 86-2-LB-PL  
смеситель:  
AMAGASAKI-PL  
дозатор:  
OM-01-PL  
доска:  
CB-04-WOOD-L

Аксессуары

# СВ

## РАЗДЕЛОЧНАЯ ДОСКА

Доска устанавливается на чашу мойки или на ее крыло, создавая дополнительную площадь для работы.

НОВАЯ  
МОДЕЛЬ



СВ-BASIC-370-GB  
4999099  
СВ-BASIC-370-WD  
4999102

### РАЗМЕР, ММ

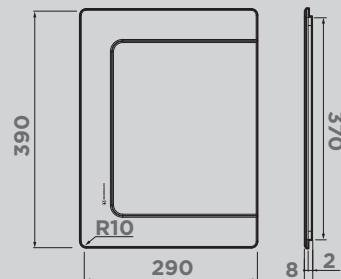
290x390

### МАТЕРИАЛ

HPL - высокопрочный пластик.

### ПОДХОДИТ ДЛЯ

моек с шириной чаши 370 мм: KATA и DAISEN 60, DAISEN 77.



НОВАЯ  
МОДЕЛЬ



СВ-BASIC-380-GB  
4999100  
СВ-BASIC-380-WD  
4999103

### РАЗМЕР, ММ

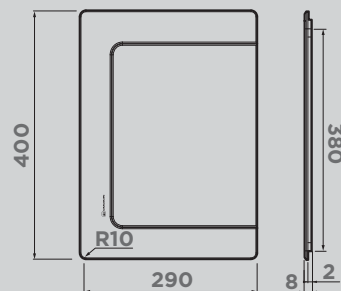
290x400

### МАТЕРИАЛ

HPL - высокопрочный пластик.

### ПОДХОДИТ ДЛЯ

моек с шириной чаши 380 мм: TEDORI 54-U, TEDORI 57, TEDORI 66-U, TEDORI 68, TEDORI 79.



НОВАЯ  
МОДЕЛЬ



СВ-BASIC-400-GB  
4999101  
СВ-BASIC-400-WD  
4999104

### РАЗМЕР, ММ

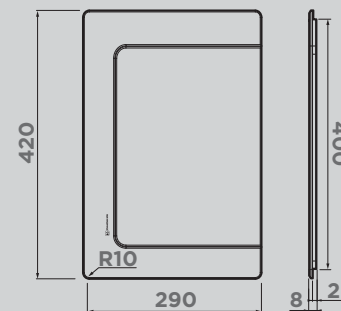
290x420

### МАТЕРИАЛ

HPL - высокопрочный пластик.

### ПОДХОДИТ ДЛЯ

моек с шириной чаши 400 мм: YAMAKAWA, BOSEN (КРОМЕ 80-2), TAKI, TADZAVA, AKISAME, HARUNA, AMADARE, MIZU, OMI 49 И OMI 54.



НОВАЯ  
МОДЕЛЬ



СВ-TARENTO 83  
4999065

### РАЗМЕР, ММ

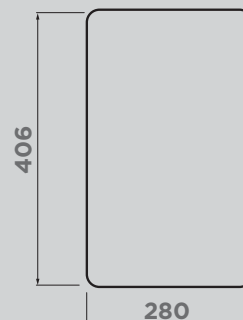
406x280

### МАТЕРИАЛ

HPL - высокопрочный пластик, цвет: дуб.

### ПОДХОДИТ ДЛЯ

мойки TARENTO 83





мойка:  
TEDORI 79-PA  
смеситель:  
AMAGASAKI-SI  
дозатор:  
OM-01-SI  
доска:  
CB-BASIC-380-WD



мойка:  
КАТА 54-U-GR  
смеситель:  
SHINAGAWA-S-BN  
дозатор:  
OM-02-BN  
доска:  
CB-BASIC-370-GB

# СВ

## РАЗДЕЛОЧНАЯ ДОСКА

Доска устанавливается на чашу мойки или на ее крыло, создавая дополнительную площадь для работы.



CB-MARU-86  
4999030

### РАЗМЕР, ММ

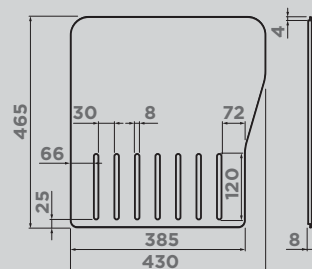
430x465

### МАТЕРИАЛ

HPL - высокопрочный пластик, цвет: дуб.

### ПОДХОДИТ

подходит для мойки **MARU 86**.



CB-YAMAKAWA  
4999031

### РАЗМЕР, ММ

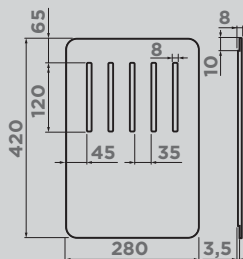
280x420

### МАТЕРИАЛ

HPL - высокопрочный пластик, цвет: дуб.

### ПОДХОДИТ

ко всем мойкам коллекции YAMAKAWA и другим моделям с шириной чаши 400 мм и длиной не менее 400 мм: **BOSEN (КРОМЕ 80-2), TAKI, TADZAVA, AKISAME, HARUNA, AMADARE, MIZU, OMI 49** и **OMI 54**.



Смотрите видео о доске  
CB-KITAGAWA 86-LB

CB-KITAGAWA-86-LB-WD  
4999035

CB-KITAGAWA-86-LB-GB  
4999064

НОВЫЙ ЦВЕТ

### РАЗМЕР, ММ

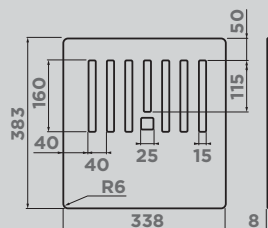
383x339

### МАТЕРИАЛ

HPL - высокопрочный пластик.

### ПОДХОДИТ

для моек ОМОИКИРИ подходит к мойке **KITAGAWA 86-LB**.



CB-SUMI  
4999033

### РАЗМЕР, ММ

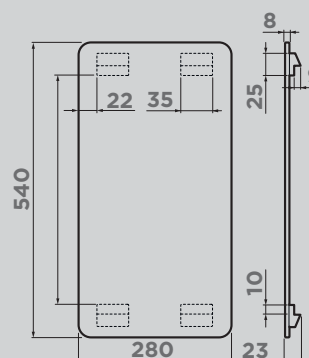
280x540

### МАТЕРИАЛ

HPL - высокопрочный пластик, цвет: серый

### ПОДХОДИТ

подходит к мойкам **SUMI 86, SUMI 79, SUMI 100**.





мойка:  
YAMAKAWA 75 U/I-WH  
смеситель:  
SHINAGAWA 2 PLUS-C  
доска:  
CB-YAMAKAWA



мойка:  
MARU 86-SA  
смеситель:  
NAGANO-LG  
декоративная  
накладка:  
DEC-LG  
доска:  
CB-MARU-86

# СВ

## РАЗДЕЛОЧНАЯ ДОСКА

Доска устанавливается на чашу мойки или на ее крыло, создавая дополнительную площадь для работы.



**НОВАЯ  
МОДЕЛЬ**

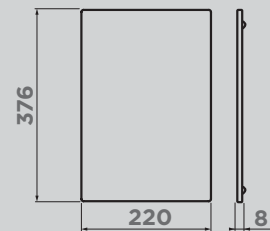


CB-SINTESI-S-GB  
4999072  
CB-SINTESI-S-WD  
4999098

**РАЗМЕР, ММ**  
376x220x8

**МАТЕРИАЛ**  
HPL - высокопрочный пластик.

**ПОДХОДИТ ДЛЯ**  
моек SINTESI 57, SINTESI 79.



**НОВАЯ  
МОДЕЛЬ**

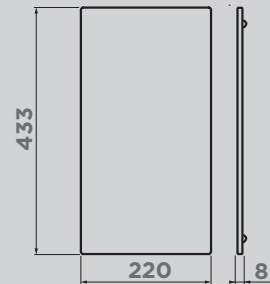


CB-SINTESI-M-GB  
4999070  
CB-SINTESI-M-WD  
4999097

**РАЗМЕР, ММ**  
433x220x8

**МАТЕРИАЛ**  
HPL - высокопрочный пластик.

**ПОДХОДИТ ДЛЯ**  
моек SINTESI 86, SINTESI 100, SINTESI 116.



**НОВАЯ  
МОДЕЛЬ**

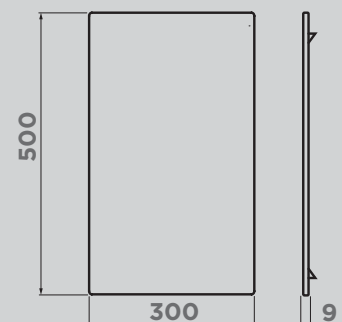


CB-SINTESI-L-GB  
4999071

**РАЗМЕР, ММ**  
500x300x9

**МАТЕРИАЛ**  
HPL - высокопрочный пластик.

**ПОДХОДИТ ДЛЯ**  
моек SINTESI 79, SINTESI 86,  
SINTESI 100, SINTESI 116.



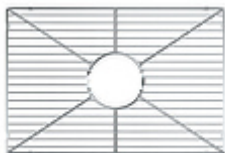


# GRID

## РЕШЕТКИ ДЛЯ NATCERAMIC

Используется не только для защиты поверхности мойки от царапин и сколов, которые могут появляться из-за соприкосновения с посудой, но и в качестве поверхности для мытья овощей/фруктов, сушки посуды, подставки для горячей посуды.

НОВАЯ  
МОДЕЛЬ

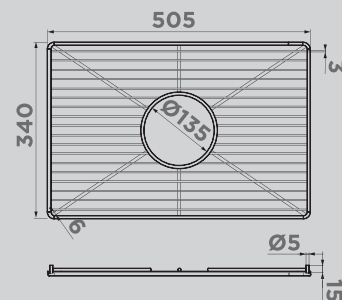


GRID-MIKURA 61-IN  
4999093

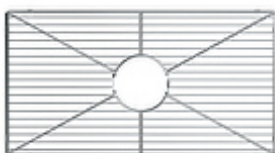
**РАЗМЕР, ММ**  
340x505

**МАТЕРИАЛ**  
нержавеющая  
сталь

**ПОДХОДИТ ДЛЯ**  
моек MIKURA 61.



НОВАЯ  
МОДЕЛЬ

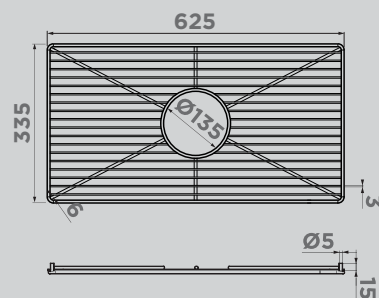


GRID-MIKURA 76-IN  
4999096

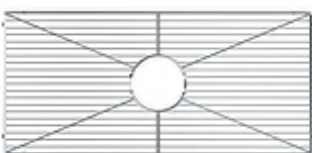
**РАЗМЕР, ММ**  
335x625

**МАТЕРИАЛ**  
нержавеющая  
сталь

**ПОДХОДИТ ДЛЯ**  
моек MIKURA 76.



НОВАЯ  
МОДЕЛЬ

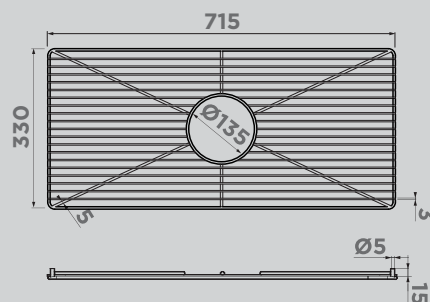


GRID-MIKURA 83-IN  
4999095

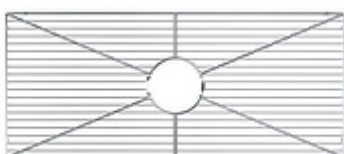
**РАЗМЕР, ММ**  
330x715

**МАТЕРИАЛ**  
нержавеющая  
сталь

**ПОДХОДИТ ДЛЯ**  
моек MIKURA 83.



НОВАЯ  
МОДЕЛЬ

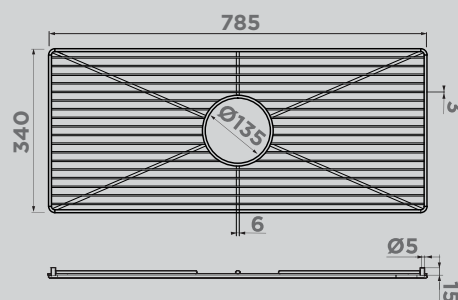


GRID-MIKURA 91-IN  
4999094

**РАЗМЕР, ММ**  
340x785

**МАТЕРИАЛ**  
нержавеющая  
сталь

**ПОДХОДИТ ДЛЯ**  
моек MIKURA 91.





# OV-1-R

СМЕННЫЙ КРУГЛЫЙ ПЕРЕЛИВ



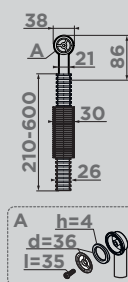
001. нержавеющая сталь	OV-1-R-IN 4998052	НОВЫЙ ЦВЕТ
012. латунь	OV-1-R-AB 4998049	НОВЫЙ ЦВЕТ
022. античная латунь	OV-1-R-AB022 4998035	
008. вороненая сталь	OV-1-R-GM 4998038	
004. светлое золото	OV-1-R-LG 4998036	
026. графит	OV-1-R-GB 4998041	НОВЫЙ ЦВЕТ

## МАТЕРИАЛ

нержавеющая сталь (цвет LG, GM, AB, GB - PVD-покрытие; AB022-окрашивание).

## ОСОБЕННОСТИ

Сменный круглый перелив для арматуры серии WK подходит для моек с круглым переливом.



# OV-1-S

СМЕННЫЙ ПРЯМОУГОЛЬНЫЙ ПЕРЕЛИВ



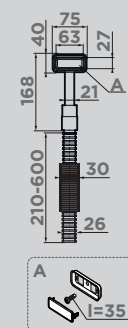
001. нержавеющая сталь	OV-1-S-IN 4998051	НОВЫЙ ЦВЕТ
012. латунь	OV-1-S-AB 4998047	НОВЫЙ ЦВЕТ
022. античная латунь	OV-1-S-AB022 4998037	
008. вороненая сталь	OV-1-S-GM 4998050	НОВЫЙ ЦВЕТ
004. светлое золото	OV-1-S-LG 4998048	НОВЫЙ ЦВЕТ
026. графит	OV-1-S-GB 4998042	НОВЫЙ ЦВЕТ

## МАТЕРИАЛ

нержавеющая сталь (цвет LG, GM, AB, GB - PVD-покрытие; AB022-окрашивание).

## ОСОБЕННОСТИ

Сменный прямоугольный перелив для арматуры серии WK подходит для моек с прямоугольным переливом.



# OV-2 НОВАЯ МОДЕЛЬ

УНИВЕРСАЛЬНЫЙ ПРЯМОУГОЛЬНЫЙ ПЕРЕЛИВ



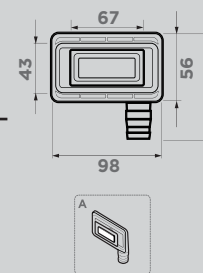
001. нержавеющая сталь	OV-2-IN 4956770	НОВЫЙ ЦВЕТ
026. графит	OV-2-GB 4956769	НОВЫЙ ЦВЕТ
022. античная латунь	OV-2-AB022 4956724	
008. вороненая сталь	OV-2-GM 4956722	
004. светлое золото	OV-2-LG 4956723	

## МАТЕРИАЛ

нержавеющая сталь (цвет LG, GM, GB - PVD-покрытие; AB022-окрашивание).

## ОСОБЕННОСТИ

Универсальный прямоугольный перелив для арматуры подходит к мойкам различных марок и производителей, а так же для арматуры серии WK для моек с прямоугольным переливом.



# C-02 НОВАЯ МОДЕЛЬ

УНИВЕРСАЛЬНЫЙ ВЫПУСК



001. нержавеющая сталь	C-02-IN 4998045
008. вороненая сталь	C-02-GM 4998043
004. светлое золото	C-02-LG 4998044

## МАТЕРИАЛ

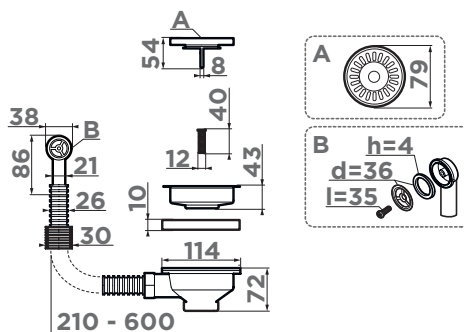
Нержавеющая сталь (цвет GM, LG - PVD-покрытие)

## ОСОБЕННОСТИ

Универсальная декоративная решетка подходит к мойкам различных марок и производителей.

# D-01

ПЕРЕЛИВ И ВЫПУСК СО  
СТОП-ВЕНТИЛЕМ



022. античная латунь  
OV-1-S-AB022  
4998037

Сменный прямоугольный перелив для D-01-AB022. Подходит для моек с прямоугольным переливом. 345 стр.

## ОСОБЕННОСТИ

Перелив и выпуск со стоп-вентилем не допускает попадание мусора в сливное отверстие.

Идеально подходит для одночашевых моек ОМОIKIRI с одним круглым переливом: **BOSEN, TEDORI, SAKAIME, YASUGATA, SUMI, MARU, DAISEN, YONAKA, MANMARU, AKEGATA, MIYA.**

## МАТЕРИАЛ

нержавеющая сталь (окрашивание)

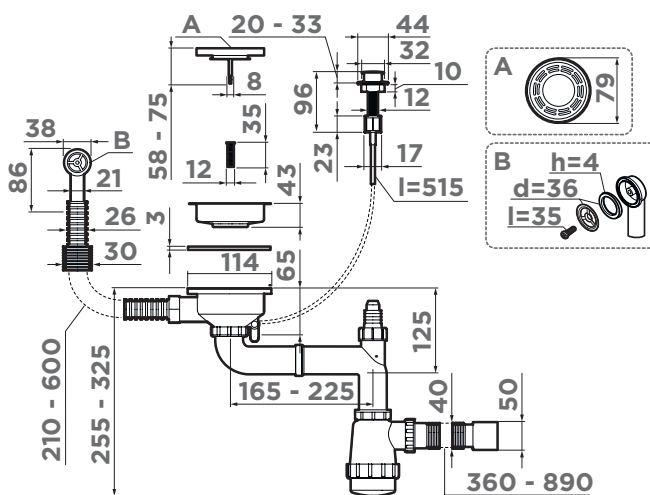
## ВЫПУСК

3,5 дюйма

022. античная латунь D-01-AB022  
4996529

# WK-1-R-A

АРМАТУРА С КЛАПАН-АВТОМАТОМ ДЛЯ  
ОДНОЧАШЕВЫХ МОЕК С КРУГЛЫМ ПЕРЕЛИВОМ



001. нержавеющая сталь  
DEC-IN  
4957061  
324 стр.

## ОСОБЕННОСТИ

Арматура с клапаном-автоматом для одночашевых моек с круглым переливом. Идеально подходит для моек ОМОIKIRI: **BOSEN, TEDORI, SAKAIME, YASUGATA, SUMI, MARU, DAISEN, YONAKA, MIYA, MANMARU, AKEGATA, SAROMA.**

## МАТЕРИАЛ

нержавеющая сталь

## ВЫПУСК

3,5 дюйма

## ОТВЕРСТИЕ ДЛЯ РУЧКИ УПРАВЛЕНИЯ ДОННЫМ КЛАПАНОМ

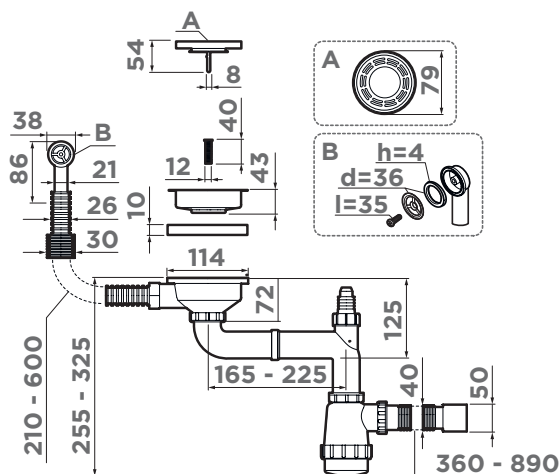
Ø25-35 мм

001. нержавеющая сталь WK-1-R-IN-A  
4956164



## WK-1-R

АРМАТУРА ДЛЯ ОДНОЧАШЕВЫХ  
МОЕК С КРУГЛЫМ ПЕРЕЛИВОМ



001.  
нержавеющая  
сталь  
DEC-IN  
4957061  
324 стр.



012.  
латунь  
DEC-AB  
4957089  
324 стр.

### ОСОБЕННОСТИ

Арматура для одночашевых моек с круглым переливом. Идеально подходит для моек ОМОИКИРИ: **BOSEN, TEDORI, SAKAIME, YASUGATA, SUMI, MARU, DAISEN, YONAKA, MANMARU, MIYA, AKEGATA, SAROMA.**

### МАТЕРИАЛ

нержавеющая сталь  
(цвет G, AB - PVD-покрытие)

### ВЫПУСК

3,5 дюйма

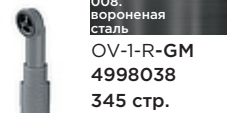
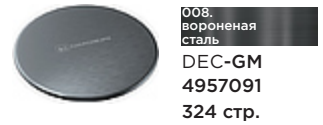
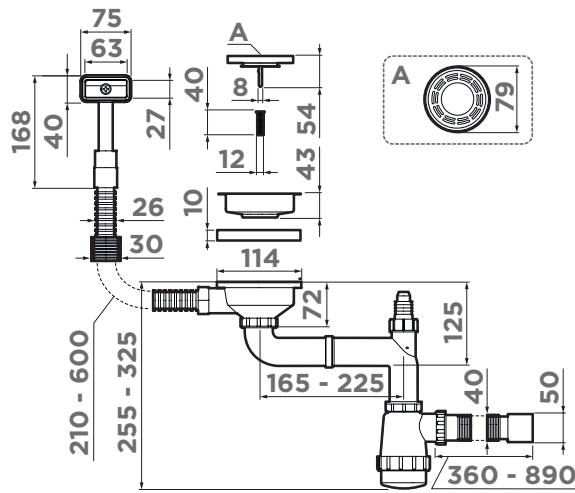
001.  
нержавеющая  
сталь WK-1-R-IN  
4956486

005.  
золото WK-1-R-G  
4956499

012.  
латунь WK-1-R-AB  
4956487

# WK-1-S

АРМАТУРА ДЛЯ ОДНОЧАШЕВЫХ МОЕК С СКРЫТЫМ ПРЯМОУГОЛЬНЫМ ПЕРЕЛИВОМ



## ОСОБЕННОСТИ

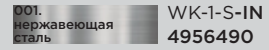
Арматура для одночашевых моек со скрытым прямоугольным переливом. Идеально подходит для моек ОМОИКИРИ: TOYA, ASIDA, KASHIOGAWA, TOVADA 49, MIZU, KASUMIGAURA.

## МАТЕРИАЛ

нержавеющая сталь  
(цвет GM, AB - PVD-покрытие)

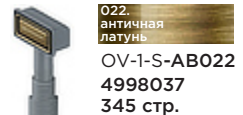
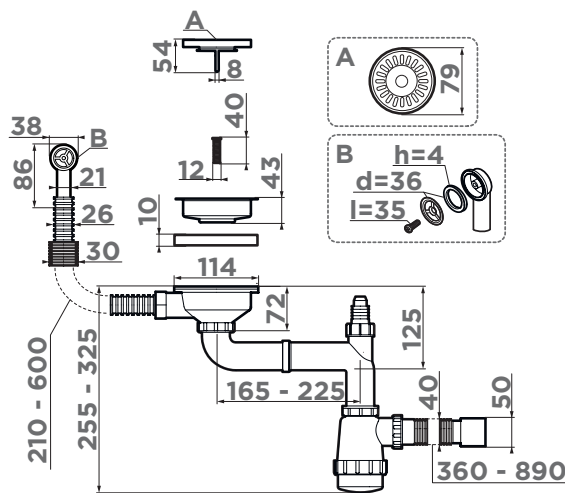
## ВЫПУСК

3,5 дюйма



# WK-1CL-R

АРМАТУРА ДЛЯ ОДНОЧАШЕВЫХ МОЕК С КРУГЛЫМ ПЕРЕЛИВОМ



## ОСОБЕННОСТИ

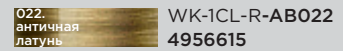
Арматура для одночашевых моек с круглым переливом. Идеально подходит для моек ОМОИКИРИ: BOSEN, TEDORI, SAKAIME, YASUGATA, SUMI, MIYA, MARU, DAISEN, YONAKA, MANMARU, AKEGATA.

## МАТЕРИАЛ

нержавеющая сталь  
(окрашивание)

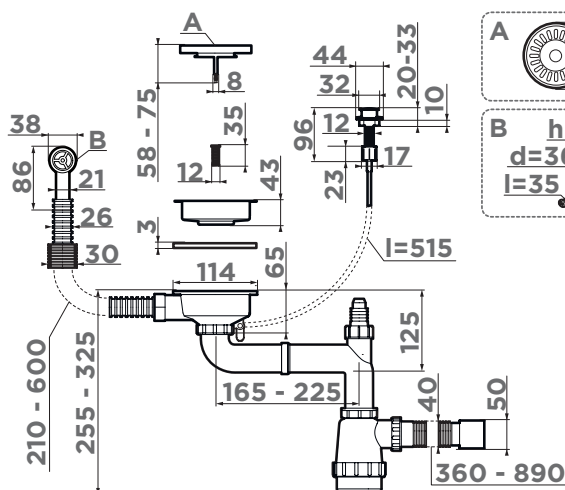
## ВЫПУСК

3,5 дюйма



# WK-1CL-R-A

АРМАТУРА С КЛАПАНОМ-АВТОМАТОМ ДЛЯ ОДНОЧАШЕВЫХ МОЕК С КРУГЛЫМ ПЕРЕЛИВОМ



022. античная латунь  
OV-1-S-AB022  
4998037  
345 стр.

## ОСОБЕННОСТИ

Арматура с клапаном-автоматом для одночашевых моек с круглым переливом. Идеально подходит для моек ОМОИКИРИ: **BOSEN, TEDORI, SAKAIME, YASUGATA, SUMI, MARU, MIYA, DAISEN, YONAKA, MANMARU, AKEGATA.**

## МАТЕРИАЛ

нержавеющая сталь (окрашивание)

## ВЫПУСК

3,5 дюйма

## ОТВЕРСТИЕ ДЛЯ РУЧКИ УПРАВЛЕНИЯ ДОННЫМ КЛАПАНОМ

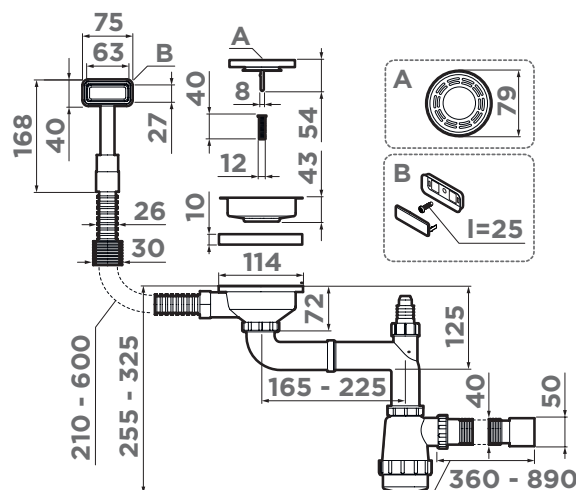
Ø25-35 мм

022. античная латунь

WK-1CL-R-AB022-A  
4957092

# WK-1

АРМАТУРА ДЛЯ ОДНОЧАШЕВЫХ МОЕК С ПРЯМОУГОЛЬНЫМ ПЕРЕЛИВОМ



008. вороненая сталь  
DEC-GM  
4957091  
324 стр.

012. латунь  
DEC-AB  
4957089  
324 стр.

008. вороненая сталь  
OV-1-R-GM  
4998038  
345 стр.

## ОСОБЕННОСТИ

Арматура для одночашевых моек с прямоугольным переливом. Идеально подходит для моек ОМОИКИРИ: **ASHI, HARUNA, SAGAMI, TAKI, TADZAVA, OMI, KASEN, AKISAME, AMADARE, KATA, MIZU.**

## МАТЕРИАЛ

нержавеющая сталь (цвет GM, AB - PVD-покрытие)

## ВЫПУСК

3,5 дюйма

001. нержавеющая сталь

WK-1-IN  
4956482

008. вороненая сталь

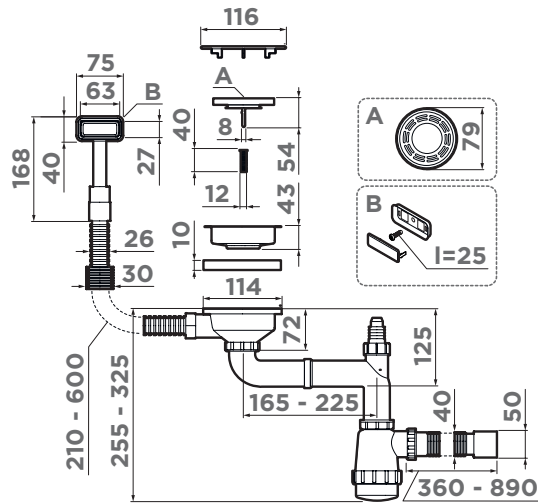
WK-1-GM  
4956483

012. латунь

WK-1-AB  
4956475

# WK-1C

АРМАТУРА ДЛЯ ОДНОЧАШЕВЫХ МОЕК С ПРЯМОУГОЛЬНЫМ ПЕРЕЛИВОМ И ДЕКОРАТИВНЫМ ЭЛЕМЕНТОМ ДЛЯ ВЫПУСКА



004. светлое золото  
OV-1-R-LG  
4998036

008. вороненая сталь  
OV-1-R-GM  
4998038  
345 стр.

## ОСОБЕННОСТИ

Арматура для одночашевых моек с прямоугольным переливом и декоративным элементом для выпуска. Идеально подходит для моек ОМОИКИРИ: **ASHI, SAGAMI, HARUNA, TAKI, TADZAVA, OMI, KASEN, AKISAME, AMADARE, KATA, MIZU.**

## МАТЕРИАЛ

нержавеющая сталь (цвет GM, LG, GB - PVD-покрытие)

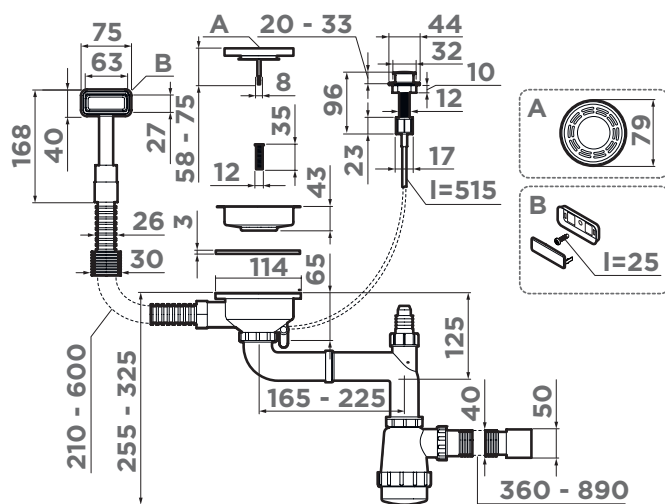
## ВЫПУСК

3,5 дюйма

001. нержавеющая сталь	WK-1C-IN	4956472
008. вороненая сталь	WK-1C-GM	4956474
004. светлое золото	WK-1C-LG	4956473
<b>НОВЫЙ ЦВЕТ</b> 026. графит	WK-1C-GB	4956760

# WK-1-A

АРМАТУРА С КЛАПАНОМ-АВТОМАТОМ ДЛЯ ОДНОЧАШЕВЫХ МОЕК С ПРЯМОУГОЛЬНЫМ ПЕРЕЛИВОМ



004. светлое золото  
DEC-LG  
4957090  
324 стр.

004. светлое золото  
OV-1-R-LG  
4998036  
345 стр.

## ОСОБЕННОСТИ

Арматура с клапаном-автоматом для одночашевых моек с прямоугольным переливом. Идеально подходит для моек ОМОИКИРИ: **ASHI, SAGAMI, TAKI, TADZAVA, OMI, KASEN, AKISAME, AMADARE, KATA, MIZU, AGANO, HARUNA.**

## МАТЕРИАЛ

нержавеющая сталь (цвет GM, AB, LG, GB - PVD-покрытие)

## ВЫПУСК

3,5 дюйма

## ОТВЕРСТИЕ ДЛЯ РУЧКИ УПРАВЛЕНИЯ ДОННЫМ КЛАПАНОМ

Ø25-35 мм

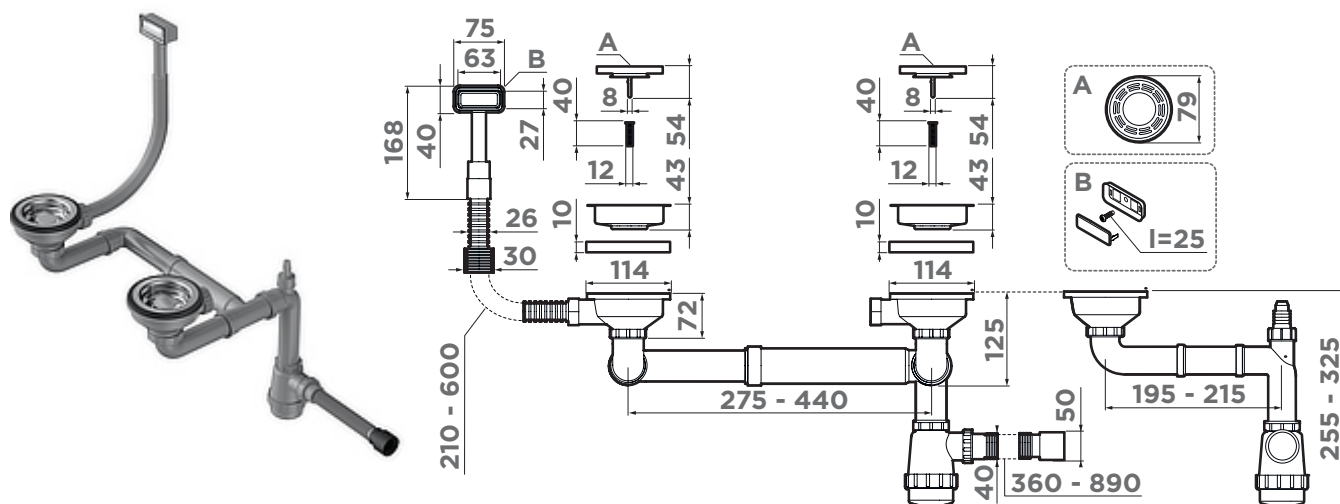
001. нержавеющая сталь	WK-1-IN-A	4956468
008. вороненая сталь	WK-1-GM-A	4956470
012. латунь	WK-1-AB-A	4956471
004. светлое золото	WK-1-LG-A	4956469
<b>НОВЫЙ ЦВЕТ</b> 026. графит	WK-1-GB-A	4956767





## WK-1,5

АРМАТУРА ДЛЯ ПОЛУТОРАЧАШЕВЫХ МОЕК С ПРЯМОУГОЛЬНЫМ ПЕРЕЛИВОМ



### ОСОБЕННОСТИ

Арматура для полуторачашевых моек с прямоугольным переливом. Идеально подходит для моек ОМОИКИРИ: **ТАКИ 58-2**, **КАТА 55-2**, **TADZAVA 58-2**, **SAGAMI 79-2**, **MIZU 78-2**.

### МАТЕРИАЛ

нержавеющая сталь

001.  
нержавеющая  
сталь

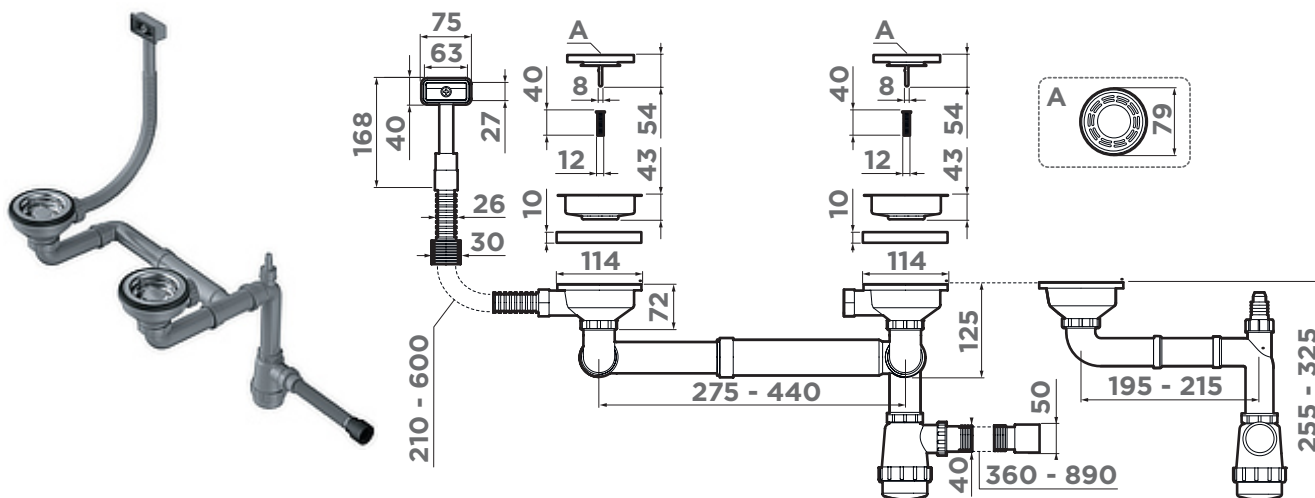
WK-1.5-IN  
4956485

### ВЫПУСК

3,5 дюйма

# WK-1,5-S

АРМАТУРА ДЛЯ ПОЛУТОРАЧАШЕВЫХ МОЕК СО СКРЫТЫМ ПЕРЕЛИВОМ



## ОСОБЕННОСТИ

Арматура для полуторачашевых моек со скрытым переливом. Идеально подходит для моек OMOIKIRI: **KASHIOGAWA 86-2**.

## МАТЕРИАЛ

нержавеющая сталь

001. нержавеющая сталь

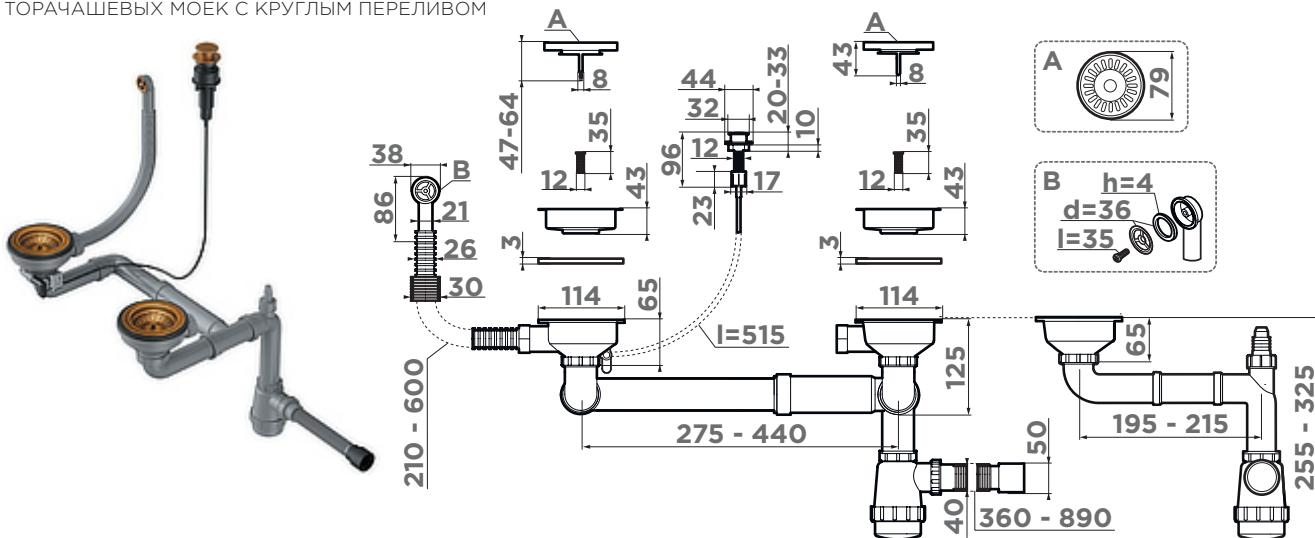
WK-1,5-S-IN  
4998039

## ВЫПУСК

3,5 дюйма

# WK-1,5CL-R-A

АРМАТУРА С КЛАПАНОМ-АВТОМАТОМ ДЛЯ ПОЛУТОРАЧАШЕВЫХ МОЕК С КРУГЛЫМ ПЕРЕЛИВОМ



## ОСОБЕННОСТИ

Арматура с клапаном-автоматом для полуторачашевых моек с круглым переливом. Идеально подходит для моек OMOIKIRI: **BOSEN, TEDORI, SAKAIME, YASUGATA, MARU, DAISEN, YONAKA**, кроме SAKAIME 86-2 и SAKAIME 78-2.

## МАТЕРИАЛ

нержавеющая сталь (окрашивание)

## ВЫПУСК

3,5 дюйма

## ОТВЕРСТИЕ ДЛЯ РУЧКИ УПРАВЛЕНИЯ ДОННЫМ КЛАПАНОМ

Ø25-35 мм

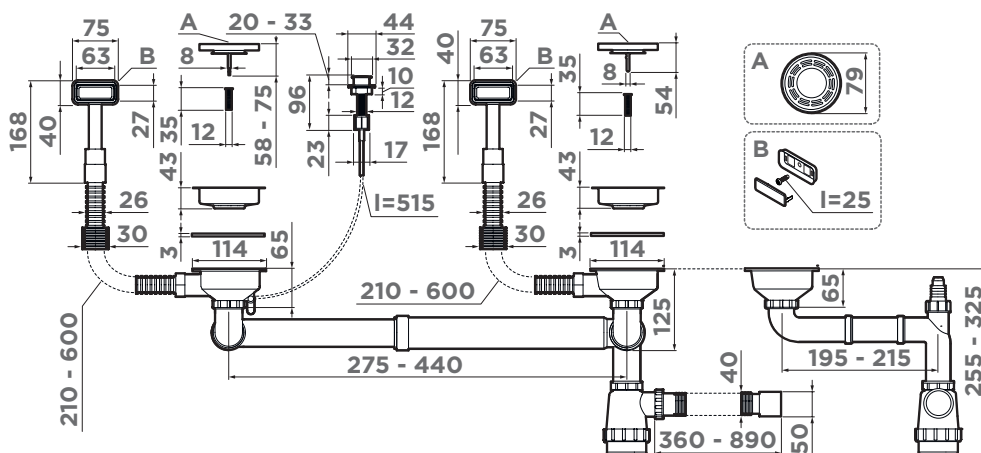
022. античная латунь

WK-1,5CL-R-  
AB022-A  
4957093



# WK-2-A

АРМАТУРА С КЛАПАНОМ-АВТОМАТОМ ДЛЯ ДВУХЧАШЕВЫХ МОЕК С ПРЯМОУГОЛЬНЫМИ ПЕРЕЛИВАМИ



## ОСОБЕННОСТИ

Арматура с клапаном-автоматом для двухчашевых моек с прямоугольными переливами. Идеально подходит для моек ОМОIKIRI: AKISAME 100-2, AKISAME 78-2, AKISAME 60-2, TAKI 86-2.

## МАТЕРИАЛ

нержавеющая сталь (цвет GM, LG - PVD-покрытие)

## ВЫПУСК

3,5 дюйма

## ОТВЕРСТИЕ ДЛЯ РУЧКИ УПРАВЛЕНИЯ ДОННЫМ КЛАПАНОМ

Ø25-35 мм

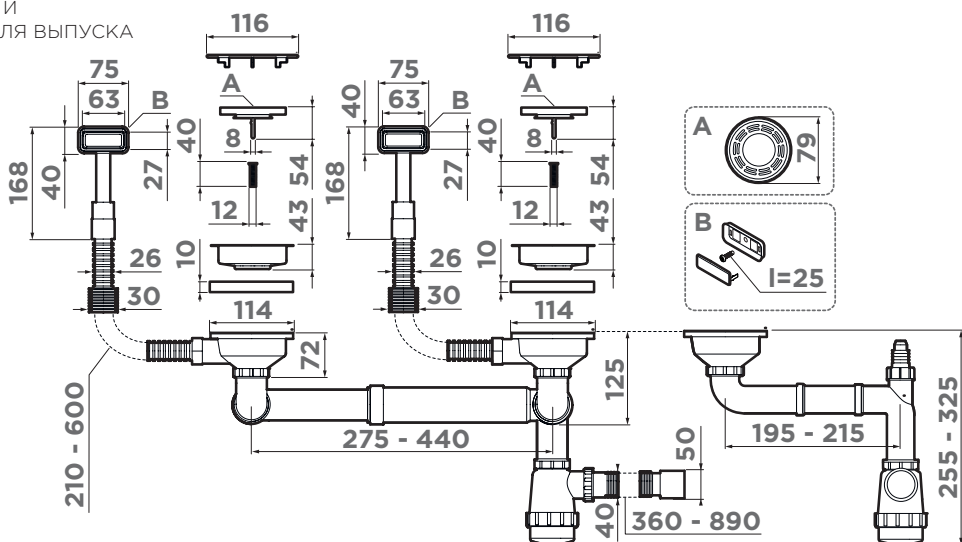
001. нержавеющая сталь WK-2-IN-A 4956484

008. вороненая сталь WK-2-GM-A 4956496

004. светлое золото WK-2-LG-A 4956495

# WK-2C

АРМАТУРА ДЛЯ ДВУХЧАШЕВЫХ МОЕК С ПРЯМОУГОЛЬНЫМИ ПЕРЕЛИВАМИ И ДЕКОРАТИВНЫМИ ЭЛЕМЕНТАМИ ДЛЯ ВЫПУСКА



## ОСОБЕННОСТИ

Арматура для двухчашевых моек с прямоугольными переливами и декоративными элементами для выпуска. Идеально подходит для моек ОМОIKIRI: AKISAME 100-2, AKISAME 78-2, AKISAME 60-2, TAKI 86-2.

## МАТЕРИАЛ

нержавеющая сталь (цвет GM, LG, GB - PVD-покрытие)

## ВЫПУСК

3,5 дюйма

001. нержавеющая сталь WK-2C-IN 4956476

008. вороненая сталь WK-2C-GM 4956498

004. светлое золото WK-2C-LG 4956497

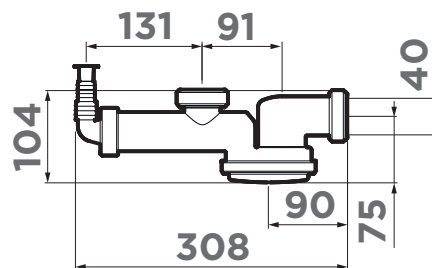
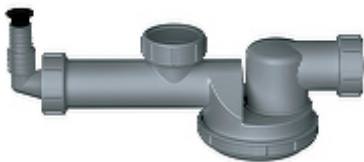
НОВЫЙ ЦВЕТ

026. графит WK-2C-GB 4956759



## S-01

КОМПАКТНЫЙ СИФОН С ГИДРОЗАТВОРОМ И ДОПОЛНИТЕЛЬНЫМ ВЫХОДОМ ДЛЯ СТИРАЛЬНОЙ МАШИНЫ ИЛИ ПОСУДОМОЕЧНОЙ МАШИНЫ ПОДХОДИТ ДЛЯ ОДНОЧАШЕВЫХ МОЕК



### ОСОБЕННОСТИ

Компактный сифон с гидрозатвором и дополнительным выходом для стиральной машины или посудомоечной машины подходит для одночашевых моек.

### МАТЕРИАЛ

пластик

серый

S-01  
4996119

# ТЕХНОЛОГИИ ОМОIKIRI PURE DROP

## ОБРАТНООСМОТИЧЕСКАЯ СИСТЕМА

Обратный осмос — это метод фильтрации под давлением с использованием специальной мембраны, пропускающей молекулы воды и полностью задерживающей растворенные вещества. Использование обратного осмоса позволяет очищать воду от всех вредных примесей, бактерий и вирусов, а также умягчать ее. Такой, практически идеальный, способ очистки воды широко используется в современном мире.



Спецпроект на сайте



Смотрите видео о том какой фильтр подойдет именно Вам

## МЕМБРАНА В КОРПУСЕ

Водоочиститель Pure drop при помощи японской полуволоконной мембраны отсекает бактерии на 100%. Это единственная технология, сертифицированная в Японии и США, соответствующая стандарту Японии JIS S.

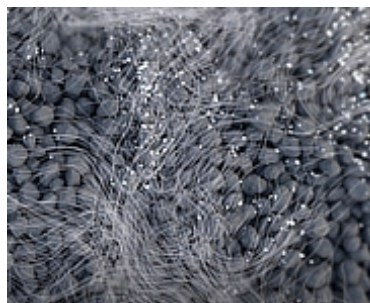


## NANO TUBE

Инновационная японская мембрана удаляет из воды абсолютно все бактерии без химических добавок. Nano Tube представляет собой трубу с пористыми нановолокнами. Поры имеют размер 0,1 мкм. Мембрана задерживает микроорганизмы внутри, пропуская чистую воду.



«КАНАЛЬНЫЙ ЭФФЕКТ» В ОБЫЧНОМ ФИЛЬТРЕ

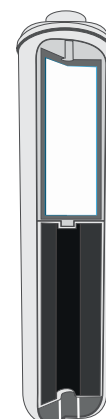
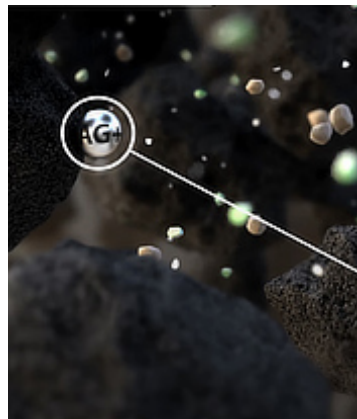
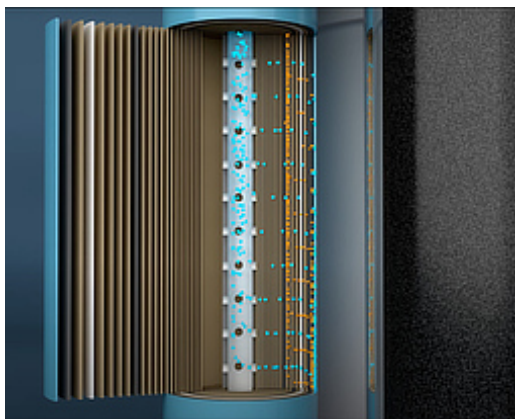


ФИЛЬТР ПО ТЕХНОЛОГИИ V-COMPLEX

## V-COMPLEX



V-Complex — уникальная технология производства фильтрующего элемента. Представляет собой смесь измельченного активированного угля и оригинальной нити Vivalon. Данная технология предотвращает возникновение «канального эффекта» — волокна Vivalon, как корни в почве, надежно фиксируют гранулы угля, не позволяя им перемещаться, создавая «промонины». Каждая капля воды контактирует с сорбентом и проходит тщательную очистку.



V-Complex с активированным углем и серебром





# PURE DROP 2.1.4S

4998004

Водоочиститель **ОМОИКИРИ Pure drop 2.1.4S** предназначен для очистки водопроводной воды от бактерий.

Система обратного осмоса **M-Complex 5S** позволяет удалить из воды все механические загрязнения, соли, тяжелые металлы, бактерии, вирусы и органические примеси. Инновационная японская тонкостенная мембрана улучшенной структуры позволяет повысить ресурс сменных модулей и добиться высокой производительности. Модуль **M-Complex 4** насыщает воду полезными для здоровья природными солями и минералами.

Водоочиститель обеззараживает воду, удаляя из нее все виды известных бактерий благодаря инновационной японской мембране **NanoTube**. Такая вода абсолютно безопасна для здоровья и не вызывает аллергические реакции. Уникальная нить **Vivalon**, которая содержится в модулях, задерживает тяжелые и токсичные металлы. Концентрирует в себе опасные для здоровья механические и органические примеси. Активные ионы серебра предотвращают размножение, а также способствуют уничтожению микроорганизмов. Водоочиститель прост в эксплуатации. Замена модулей менее чем за минуту без дополнительных инструментов.

Удобно устанавливается под мойку и занимает минимум пространства.



**ГАРАНТИЯ**  
**3** года

## ОСОБЕННОСТИ

**Габаритные размеры, мм:**  
271x495x190

**Объем бака:**  
5 литров

**Максимальная производительность:**  
100 галлонов (380 литров) в сутки

**Максимальное давление воды:** 6.5 атм

**Тонкость очистки:**  
до 0,0005 мкрн  
**Срок службы корпуса и подводных трубок:** 5 лет  
**Срок службы фильтрующих модулей:**  
от 3 месяцев до 2 лет (в зависимости от модуля)

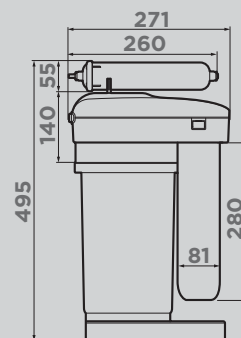
## КОМПЛЕКТАЦИЯ

**V-Complex 1:** сменный модуль фильтрующий (механическая очистка).

**M-Complex 5S:** сменный мембранный модуль.

**M-Complex 4:** сменный модуль минерализатор (финишная очистка и насыщение минералами).

Полный набор соединительных элементов — в комплекте.



## РЕКОМЕНДУЕМЫЕ АКСЕССУАРЫ



**MOD 1.0**  
КОМПЛЕКТ СМЕННЫХ ФИЛЬТРУЮЩИХ МОДУЛЕЙ ДЛЯ PURE DROP 1.0

MOD 1.0  
4998003

В комплект входят сменные модули V-Complex 1, V-Complex 2, V-Complex 3.



**V-COMPLEX 1**  
СМЕННЫЙ МОДУЛЬ ДЛЯ PURE DROP 2.1.4S ДЛЯ PURE DROP 1.0

V-COMPLEX 1  
4998013

Сменный модуль предварительной механической очистки.



**M-COMPLEX 5S**  
СМЕННЫЙ МОДУЛЬ ДЛЯ PURE DROP 2.1.4S

M-COMPLEX 5S  
4999037

Сменный мембранный модуль с обратным осмосом.



**MOD 2.0**  
КОМПЛЕКТ СМЕННЫХ ФИЛЬТРУЮЩИХ МОДУЛЕЙ ДЛЯ PURE DROP LITE

MOD2.0  
4998032

В комплект входят сменные модули V-Complex 4, V-Complex 5, V-Complex 3.



**M-COMPLEX 4**  
СМЕННЫЙ МОДУЛЬ ДЛЯ PURE DROP 2.1.4S

M-COMPLEX 4  
4998015

Сменный модуль минерализации финишной очистки.



# PURE DROP 1.0

4998001

Водоочиститель **ОМОИКИРИ Pure drop 1.0** предназначен для доочистки питьевой водопроводной воды от бактерий.

Многоступенчатая система обеспечивает высокую эффективность очистки от всех видов загрязнений на протяжении всего ресурса сменных модулей.

Водоочиститель обеззараживает воду, удаляя из нее все виды известных бактерий благодаря инновационной японской мембране **NanoTube**. Такая вода абсолютно безопасна для здоровья и не вызывает аллергические реакции. Уникальная нить **Vivalon**, которая

содержится в модулях глубокой и окончательной очистки, задерживает тяжелые и токсичные металлы. Концентрирует в себе опасные для здоровья механические и органические примеси. Активные ионы серебра предотвращают размножение, а также способствуют уничтожению микроорганизмов. Водоочиститель прост в эксплуатации. Замена модулей производится менее чем за 1 минуту без дополнительных инструментов.

Удобно устанавливается под мойку и занимает минимум пространства.



Смотрите видео подключения фильтра к смесителю 2 в 1



ГАРАНТИЯ

3 года

## ОСОБЕННОСТИ

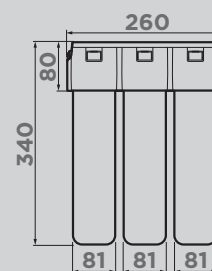
**Габаритные размеры, мм:** 260x90x340 мм  
**Максимальное давление воды:** 6,5 атм  
**Ресурс модуля:** до 10 000 л  
**Скорость фильтрации:** до 3 л/мин

**Тонкость очистки:** до 0,1 микрон  
**Срок службы корпуса и подводящих трубок:** 5 лет  
**Срок службы фильтрующих модулей:** 1 год

## КОМПЛЕКТАЦИЯ

**V-Complex 1:** сменный модуль предварительной очистки.  
**V-Complex 2:** сменный модуль (очистка воды от микроорганизмов).  
**V-Complex 3:** сменный модуль (окончательная очистка).

Полный набор соединительных элементов — в комплекте.



# PURE DROP LITE

4998028

Водоочиститель **ОМОИКИРИ Pure drop Lite** предназначен для доочистки питьевой водопроводной воды от бактерий.

**Pure drop Lite** создан для небольших семей и тех, кто считает, что домашняя система очистки - непозволительная роскошь.

Модули **Pure drop Lite** легко заменяются и занимают мало места под мойкой. Они поэтапно очищают воду от механических примесей: ила, ржавчины и песка, затем от органических примесей, тяжелых металлов и активного хлора. Финальная очистка удаляет частицы размером от 0,8 мкм, это в 150 раз

меньше толщины человеческого волоса. В воде не остаётся активного хлора, тяжелых металлов и органических веществ.

Разрабатывая водоочиститель, инженеры стремились к идеальному соотношению цены и качества. Уникальная нить **Vivalon**, которая содержится в модулях глубокой и окончательной очистки, задерживает тяжелые и токсичные металлы.

**Водоочиститель Pure drop Lite очищает воду от:** взвешенные примеси (ржавчина, песок, водоросли, другие частицы); тяжелые металлы (ртуть, свинец, кадмий, медь); активный хлор; органические соединения.



ГАРАНТИЯ

3 года

## ОСОБЕННОСТИ

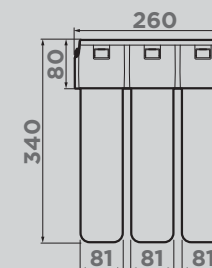
**Габаритные размеры, мм:** 260x90x340 мм  
**Максимальное давление воды:** 6,5 атм  
**Ресурс модуля:** до 6 000 л  
**Скорость фильтрации:** до 2 л/мин

**Тонкость очистки:** до 0,8 микрон  
**Срок службы корпуса и подводящих трубок:** 5 лет  
**Срок службы фильтрующих модулей:** 1 год

## КОМПЛЕКТАЦИЯ

**V-Complex 4:** сменный модуль предварительной очистки.  
**V-Complex 5:** сменный модуль глубокой очистки.  
**V-Complex 3:** сменный модуль (окончательная очистка).

Полный набор соединительных элементов — в комплекте.



# MOD 1.0

4998003

## КОМПЛЕКТ СМЕННЫХ ФИЛЬТРУЮЩИХ МОДУЛЕЙ

**V-Complex 1** производит предварительную очистку воды от органических примесей, тяжелых металлов и активного хлора (технология **Vivalon**). Отфильтровывает частицы размером до 0,1 микрон. Имеет повышенную грязеемкость и эффективно удаляет коллоидное и растворенное железо.

**V-Complex 2** производит очистку воды от микроорганизмов. Инновационная

японская мембрана удаляет из воды абсолютно все бактерии без химических добавок. Мембрана **NanoTube** задерживает микроорганизмы внутри, пропуская чистую, безопасную для здоровья воду.

**V-Complex 3** способствует окончательному удалению активного хлора, тяжелых металлов и органических веществ.

Все модули содержат серебро в активной ионной форме.



### ОСОБЕННОСТИ

**Габаритные размеры:**

260×90×340 мм

**Ресурс комплекта модулей:** 10000 л

**Рекомендуемая скорость фильтрации:**

3,0 л/мин

- Максимальное

**рабочее давление воды:**

0,63 МПа (6,5 атм)

**Температура воды:**

+5...+38 °С

**Масса:** не более 3,0 кг

**Срок службы фильтрующих модулей:** 1 год

### КОМПЛЕКТАЦИЯ

**V-Complex 1:** сменный модуль предварительной очистки.

**V-Complex 2:** сменный модуль (очистка воды от микроорганизмов).

**V-Complex 3:** сменный модуль (окончательная очистка).

### ПОДХОДИТ ДЛЯ

Pure drop 1.0

# MOD 2.0

4998032

## КОМПЛЕКТ СМЕННЫХ ФИЛЬТРУЮЩИХ МОДУЛЕЙ

**V-Complex 4.** Предварительная очистка. Неразборный сменный модуль с полипропиленовым картриджем внутри. Эффективно используется для воды с высоким содержанием механический примесей, позволяет продлить жизнь основным сорбционным модулям.

**V-Complex 5.** Глубокая очистка. Изготовлен по технологии карбон-блок с волокном с использованием мелкодисперсного активированного кокосового угля. Благодаря плотной структуре эффективно удаляет из воды органические примеси и активный хлор. Отфильтровывает частицы размером до 3 микрон.

Ионообменные нити **Vivalon** с модифицированными селективными хелатными группами глубоко и необратимо очищает воду от тяжелых металлов. Содержит серебро в активной ионной форме.

**V-Complex 3.** Окончательная очистка. Сверхплотный карбонблок с волокном, изготовленный из порошкообразного активированного кокосового угля. Удаляет остаточные концентрации органических примесей и тяжелых металлов. Отфильтровывает частицы размером до 0,8 микрон. Модифицированные нити **Vivalon** распределяет потоки воды в сверхплотной фильтрующей среде для достижения наилучшей очистки. Содержит серебро в активной ионной форме.



### ОСОБЕННОСТИ

**Габаритные размеры:**

260×90×340 мм

**Ресурс комплекта модулей:** до 6000 л

**Рекомендуемая скорость фильтрации:** до 2,0 л/мин

**Максимальное рабочее давление воды:** 0,63 МПа

(6,5 атм)

**Температура воды:**

+5...+38 °С

**Масса:** не более 3,0 кг

**Срок службы фильтрующих модулей:**

1 год

### КОМПЛЕКТАЦИЯ

**V-Complex 4:** сменный модуль предварительной очистки.

**V-Complex 5:** сменный модуль глубокой очистки.

**V-Complex 3:** сменный модуль (окончательная очистка).

### ПОДХОДИТ ДЛЯ

Pure drop Lite



**V-COMPLEX 1**  
СМЕННЫЙ МОДУЛЬ  
ДЛЯ PURE DROP 2.1.4S  
ДЛЯ PURE DROP 1.0

4998013



**M-COMPLEX 5S**  
СМЕННЫЙ МОДУЛЬ  
ДЛЯ PURE DROP 2.1.4S

4999037



**M-COMPLEX 4**  
СМЕННЫЙ МОДУЛЬ  
ДЛЯ PURE DROP 2.1.4S

4998015

Сменный модуль производит предварительную очистку воды от органических примесей, тяжелых металлов и активного хлора (технология **Vivalon**). Отфильтровывает частицы размером до 5 микрон. Имеет повышенную грязеемкость и эффективно удаляет коллоидное и растворенное железо. Содержит серебро в активной ионной форме.

## ОСОБЕННОСТИ

**Размер отфильтровываемых частиц:**  
5 мкм

**Максимальное рабочее давление воды:**  
0,63 МПа (6,5 атм)

**Температура воды:** +5...+38 °С

**Масса:** не более 0,7 кг

**Габаритные размеры модуля:**

диаметр — 81 мм,  
высота — 310 мм

**Срок службы фильтрующих модулей:**  
в составе ОМОИКИРИ Pure drop 1.0 — 1 год,  
в составе ОМОИКИРИ Pure drop 2.1.4S — 3-4 мес

## ПОДХОДИТ ДЛЯ

ОМОИКИРИ Pure drop 1.0, ОМОИКИРИ Pure drop 2.1.4S

Сменный модуль с обратноосмотической мембраной защищает воду от органических и неорганических соединений, солей, а также умягчает воду. Мембрана представляет собой защитный экран: вода под давлением проходит сквозь него и освобождается от всех вредных примесей, бактерий и вирусов, солей жесткости, а также нитритов и нитратов. Это является залогом того, что никакие вредные примеси не пройдут через мембрану даже в микроскопических количествах.

## ОСОБЕННОСТИ

**Максимальная производительность (при температуре воды +25 °С и давлении 4 атм):** M-Complex 5 — 15,2 л/час

**Максимальное рабочее давление воды:**  
0,61 МПа (6 атм)

**Температура воды:** +5...+38 °С

**Габаритные размеры модуля:**

диаметр — 81 мм,  
высота — 310 мм

**Срок службы фильтрующих модулей:**  
1,5-2 года

## ПОДХОДИТ ДЛЯ

ОМОИКИРИ Pure drop 2.1.4S

Сменный модуль устраняет из воды посторонний запах и привкус, а также минерализует воду. В минерализаторе используется активированный доломит — это природный минерал, который отдает в чистую воду соли кальция, калия и магния.

## ОСОБЕННОСТИ

**Ресурс:** 5500 л

**Максимальная рабочая температура:** +38 °С

**Максимальное рабочее давление:** 0,63 МПа (6,5 атм)

**Максимальная производительность:** 1,8 л/мин

**Температура воды:** +5...+38 °С

**Габаритные размеры модуля:**

диаметр — 81 мм,  
высота — 310 мм

**Срок службы фильтрующих модулей:**  
1 год

## ПОДХОДИТ ДЛЯ

ОМОИКИРИ Pure drop 2.1.4S

# ТЕХНОЛОГИИ ОМОИКИРИ NAGARE

**ИЗМЕЛЬЧИТЕЛЬ ПИЩЕВЫХ ОТХОДОВ / ДИСПОУЗЕР** – электроприбор, предназначенный для измельчения и утилизации пищевых отходов в канализацию. Измельчитель устанавливается под кухонной мойкой на место сифона и работает от электросети. Сначала пищевые отходы перемалываются дробильными кулачками, закрепленными на внутренних стенках камеры. Из камеры измельчителя отходы по сливной трубе попадают напрямую в канализацию.



Смотрите видео  
КРАШ-ТЕСТ



Смотрите видео  
про уход за  
измельчителем



Компания ОМОИКИРИ получила премию ECO BEST AWARD за лучший продукт в области экологии. Экспертное жюри независимой премии ECO BEST AWARD признало измельчители пищевых отходов Nagare и Nagare Slim от компании ОМОИКИРИ, лучшим продуктом в категории «Сантехника для кухни».



Буклет с подробной информацией



Спецпроект на сайте

**EASY MOUNTING**



Эксклюзивная технология EASY MOUNTING позволяет без использования какого-либо инструмента произвести быструю установку измельчителя.

**B-PROTECT**



Технология B-PROTECT препятствует распространению болезнетворных бактерий и микробов, и, как следствие — неприятных запахов в измельчителях.

**RAPID**



Предотвращение возникновения засоров благодаря мгновенному запуску мотора и поддержанию максимального числа оборотов на протяжении всей работы.

**SAFE**



Автоматическая защита от перегрузок позволяет гарантировать безопасность эксплуатации.



Аксессуары

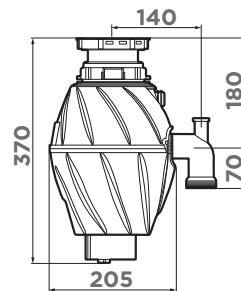
# NAGARE 500

4995060

Измельчитель пищевых отходов ОМОИКИРИ NAGARE 500 предназначен для быстрой утилизации пищевых отходов. Подходит для семьи до **5 человек**. Благодаря легкому весу диспозуер можно установить на мойке любого типа. ОМОИКИРИ NAGARE 500 перемалывает отходы в мельчайшие частицы за несколько секунд без использования острых ножей и лезвий. Экономичный двигатель и малошумная работа делают ОМОИКИРИ NAGARE 500 прекрасным вариантом для городской квартиры. Измельчители ОМОИКИРИ подходят для всех типов моек из нержавеющей стали и искусственного гранита.



Смотрите видео о NAGARE 500



## ОСОБЕННОСТИ

**Скорость вращения диска:** 2800 об./мин.

**Напряжение:** 220-240 V

**Способ переработки отходов:** проточный

**Тип мотора:**

магнитный мотор

**Потребляемая мощность (макс.):** 375 Вт/час

**Дробильное кольцо:** нержавеющая сталь

**Дробильные кулачки:**

литая нержавеющая сталь

**Камера дробления:** пластик

**Защита от перегрузок:** автоматическая

**Звукоизоляция:** полная

**Крышка-толкатель/сливная:** пластик

**Пневматическая трубка:** 1 м

## КОМПЛЕКТАЦИЯ

Кнопка пневматического запуска, пневматическая трубка, брызгозащититель, крышка-толкатель, сливное колено, инструкция.

## ГАРАНТИЯ

**5 лет**

## МОЩНОСТЬ

**1/2 л.с.**

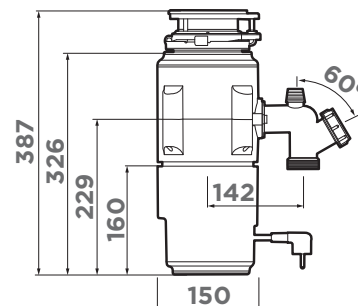
## ВЕС

**4,5 кг**

# NAGARE SLIM 500

4995061

Измельчитель пищевых отходов NAGARE SLIM 500 подходит для небольших семей численностью до **5 человек**. Главным преимуществом коллекции Nagare Slim является компактность корпуса, в связи с чем полезное пространство под мойкой увеличится. Легкий и тонкий NAGARE SLIM 500 может быстро и безопасно измельчать и вместе с водой смывать в канализационную систему кухонные отходы. Потребляемая мощность измельчителя – 370 Вт/час – в 7 раз меньше, чем у обычного фена для волос. Автоматическая защита от перегрузок позволяет гарантировать безопасность эксплуатации. Подходит для всех типов моек.



## ОСОБЕННОСТИ

**Скорость вращения диска:** 3000 (±200) об./мин.

**Напряжение:** 220V

**Способ переработки отходов:** проточный

**Тип мотора:**

магнитный мотор

**Потребляемая мощность (макс.):** 370 Вт/час

**Дробильное кольцо:** нержавеющая сталь

**Дробильные кулачки:**

литая нержавеющая сталь

**Камера дробления:** пластик

**Защита от перегрузок:** автоматическая

**Звукоизоляция:** полная

**Крышка-толкатель/сливная:** пластик

**Пневматическая трубка:** 1,5 м

## КОМПЛЕКТАЦИЯ

Кнопка пневматического запуска, пневматическая трубка, брызгозащититель, крышка-толкатель, сливное колено, инструкция.

## ГАРАНТИЯ

**5 лет**

## МОЩНОСТЬ

**1/2 л.с.**

## ВЕС

**5,6 кг**

## РЕКОМЕНДУЕМЫЕ АКСЕССУАРЫ

**SW-01** ПНЕВМАТИЧЕСКАЯ КНОПКА для измельчителя **368 стр.**



SW-01-GM

4996041

SW-01-LG

4996042

SW-01-G

4996043

SW-01-AB022

4996040

SW-01-GB

4996049



**NA-02** СМЕННАЯ ГОРЛОВИНА для измельчителя NAGARE SLIM

NA-02-LG

4956686

NA-02-GM

4956687

NA-02-GB

4956757

NA-02-G

4956716

NA-02-AB022

4956688

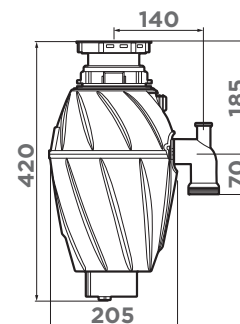
**368 стр.**

# NAGARE 750

4995059

Измельчитель пищевых отходов ОМОИКИРИ **NAGARE 750** предназначен для быстрой утилизации пищевых отходов в любом количестве. Подходит для городских квартир и загородных домов. Благодаря легкому весу диспозузер можно установить на мойке любого типа. ОМОИКИРИ **NAGARE 750** перемалывает отходы в мельчайшие частицы за несколько секунд без использования острых ножей и лезвий.

Измельчители ОМОИКИРИ подходят для всех типов моек из нержавеющей стали и искусственного гранита.



## ОСОБЕННОСТИ

**Скорость вращения диска:** 2800 об./мин.  
**Напряжение:** 220-240 V  
**Способ переработки отходов:** проточный  
**Тип мотора:** магнитный мотор  
**Потребляемая мощность (макс.):** 550 Вт/час  
**Дробильное кольцо:** нержавеющая сталь

**Дробильные кулачки:** литая нержавеющая сталь  
**Камера дробления:** пластик  
**Защита от перегрузок:** автоматическая  
**Звукоизоляция:** полная  
**Крышка-толкатель/сливная:** пластик  
**Пневматическая трубка:** 1 м

## КОМПЛЕКТАЦИЯ

Кнопка пневматического запуска, пневматическая трубка, брызгозагородитель, крышка-толкатель, сливное колено, инструкция.

## МОЩНОСТЬ

**3/4 л.с.**

## ГАРАНТИЯ

**5 лет**

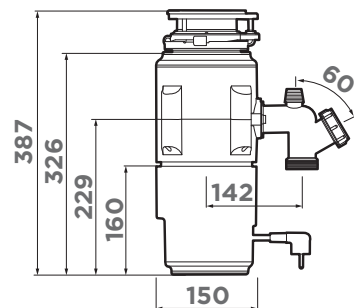
## ВЕС

**4,7 кг**

# NAGARE SLIM 900

4995062

Измельчитель пищевых отходов **NAGARE SLIM 900** подходит для больших семей, а также для тех, кто любит много готовить. Главным преимуществом коллекции Nagare Slim является компактность корпуса, в связи с чем полезное пространство под мойкой увеличится. Легкий и тонкий **NAGARE SLIM 900** может быстро и безопасно измельчать и вместе с водой смывать в канализационную систему кухонные отходы. Тип мотора: магнитный. Состоит из постоянных магнитов. Расход электричества и воды меньше, чем у индукционных аналогов, при этом скорость работы больше. Автоматическая защита от перегрузок позволяет гарантировать безопасность эксплуатации. Подходит для всех типов моек.



## ОСОБЕННОСТИ

**Скорость вращения диска:** 3000 (±200) об./мин.  
**Напряжение:** 220V  
**Способ переработки отходов:** проточный  
**Тип мотора:** магнитный мотор  
**Потребляемая мощность (макс.):** 550 Вт/час  
**Дробильное кольцо:** нержавеющая сталь

**Дробильные кулачки:** литая нержавеющая сталь  
**Камера дробления:** пластик  
**Защита от перегрузок:** автоматическая  
**Звукоизоляция:** полная  
**Крышка-толкатель/сливная:** пластик  
**Пневматическая трубка:** 1,5 м

## КОМПЛЕКТАЦИЯ

Кнопка пневматического запуска, пневматическая трубка, брызгозагородитель, крышка-толкатель, сливное колено, инструкция.

## МОЩНОСТЬ

**3/4 л.с.**

## ГАРАНТИЯ

**5 лет**

## ВЕС

**5,63 кг**

## РЕКОМЕНДУЕМЫЕ АКСЕССУАРЫ



**SW-01** ПНЕВМАТИЧЕСКАЯ КНОПКА для измельчителя **368 стр.**

- SW-01-G 4996043
- SW-01-GM 4996041
- SW-01-LG 4996042
- SW-01-AB022 4996040
- SW-01-GB 4996049



**NA-04** СМЕННАЯ ГОРЛОВИНА для измельчителя NAGARE SLIM

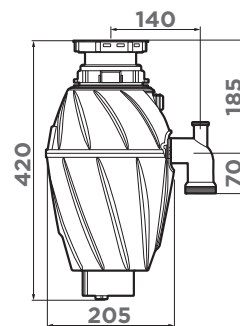
- NA-04-LG 4956726
- NA-04-GM 4956725
- NA-04-AB022 4956727
- 368 стр.**

# NAGARE 1000

4995058

ОМОИКИРИ **NAGARE 1000** предназначен для применения и решения проблем по утилизации пищевых отходов в полупромышленных масштабах: кафе, ресторанах, офисах, школьных и дошкольных столовых и клиниках. ОМОИКИРИ **NAGARE 1000** – это идеальный выбор для малого и среднего бизнеса общественного питания. Благодаря легкому весу диспозуер можно установить на мойке любого типа. Измельчитель перемалывает отходы в мельчайшие частицы за несколько секунд без использования острых ножей и лезвий.

Измельчители ОМОИКИРИ подходят для всех типов моек из нержавеющей стали и искусственного гранита.



## ОСОБЕННОСТИ

**Скорость вращения диска:** 2800 об./мин.  
**Напряжение:** 220-240 V  
**Способ переработки отходов:** проточный  
**Тип мотора:** магнитный мотор  
**Потребляемая мощность (макс.):** 750 Вт/час  
**Дробильное кольцо:** нержавеющая сталь

**Дробильные кулачки:** литая нержавеющая сталь  
**Камера дробления:** пластик  
**Защита от перегрузок:** автоматическая  
**Звукоизоляция:** полная  
**Крышка-толкатель/сливная:** пластик  
**Пневматическая трубка:** 1 м

## КОМПЛЕКТАЦИЯ

Кнопка пневматического запуска, пневматическая трубка, брызгозагородитель, крышка-толкатель, сливное колено, инструкция.

## МОЩНОСТЬ

1 л.с.

## ГАРАНТИЯ

5 лет

## ВЕС

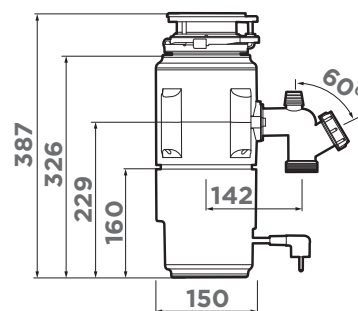
4,8 кг

# NAGARE SLIM 1250

 NAGARE SLIM 1250 4995063

 NAGARE SLIM 1250 4995066 **SPECIAL EDITION**

Измельчитель пищевых отходов **NAGARE SLIM 1250** может справиться практически со всеми видами пищевых отходов с максимальной скоростью: яичная скорлупа, остатки пищи, очистки от фруктов и овощей и куриные кости. Главным преимуществом коллекции Nagare Slim является компактность корпуса, в связи с чем полезное пространство под мойкой увеличится. Легкий и тонкий **NAGARE SLIM 1250** может быстро и безопасно измельчать и вместе с водой смывать в канализационную систему кухонные отходы. Тип мотора: магнитный. Состоит из постоянных магнитов. Расход электричества и воды меньше, чем у индукционных аналогов, при этом скорость работы больше. Автоматическая защита от перегрузок позволяет гарантировать безопасность эксплуатации. Подходит для всех типов моек.



## ОСОБЕННОСТИ

**Скорость вращения диска:** 3000 (±200) об./мин.  
**Напряжение:** 220V  
**Способ переработки отходов:** проточный  
**Тип мотора:** магнитный мотор  
**Потребляемая мощность (макс.):** 750 Вт/час  
**Дробильное кольцо:** нержавеющая сталь

**Дробильные кулачки:** литая нержавеющая сталь  
**Камера дробления:** пластик  
**Защита от перегрузок:** автоматическая  
**Звукоизоляция:** полная  
**Крышка-толкатель/сливная:** пластик  
**Пневматическая трубка:** 1,5 м

## КОМПЛЕКТАЦИЯ

Кнопка пневматического запуска, пневматическая трубка, брызгозагородитель, крышка-толкатель, сливное колено, инструкция.

## МОЩНОСТЬ

1 л.с.

## ГАРАНТИЯ

5 лет

## ВЕС

5,66 кг

## РЕКОМЕНДУЕМЫЕ АКСЕССУАРЫ



**NA-01** ОТВОДНАЯ АРМАТУРА для измельчителя  
 NA-01  
 4956655  
 369 стр.



# SPECIAL EDITION





## SW-01

ПНЕВМАТИЧЕСКАЯ КНОПКА  
ДЛЯ ИЗМЕЛЬЧИТЕЛЯ

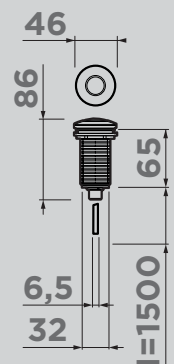


004. светлое золото	SW-01-LG 4996042
008. вороненая сталь	SW-01-GM 4996041
022. античная латунь	SW-01-AB022 4996040
005. золото	SW-01-G 4996043
<b>НОВЫЙ ЦВЕТ</b> 026. графит	SW-01-GB 4996049

### ОСОБЕННОСТИ

Пневматическая кнопка для измельчителя легко монтируется на поверхность с максимальной толщиной 35 мм. Для соблюдения цветовой концепции Вашей кухни пневматическую кнопку можно подобрать в цвет мойки или смесителя. Оттенок и дизайн кнопки идеально сочетается с кухонными мойками и смесителями ОМОИКИРИ.

**Материал:** нержавеющая сталь (PVD-покрытие), пластик  
**Максимальная толщина столешницы:** 35 мм  
**Отверстие для установки:** Ø35 мм  
**Длина шланга:** 103 см



# NA-02

СМЕННАЯ ГОРЛОВИНА ДЛЯ ИЗМЕЛЬЧИТЕЛЯ NAGARE SLIM

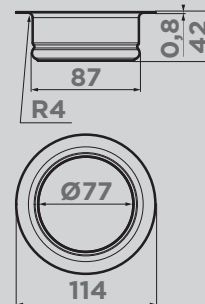


- 004. светлое золото NA-02-LG  
4956686
- 008. вороненая сталь NA-02-GM  
4956687
- 022. античная латунь NA-02-AB022  
4956688
- 005. золото NA-02-G  
4956716
- НОВЫЙ ЦВЕТ 026. графит NA-02-GB  
4956757

## ОСОБЕННОСТИ

Сменная горловина для измельчителя NA-02 представлена в четырех цветах: LG, GM, G и AB. Замена горловины позволит соблюсти единство цвета на Вашей кухне. Подходит ко всем измельчителям коллекции Nagare Slim.

**Материал:** нержавеющая сталь (PVD-покрытие)



# NA-03

СМЕННАЯ УДЛИНЕННАЯ ГОРЛОВИНА ДЛЯ ИЗМЕЛЬЧИТЕЛЯ NAGARE SLIM



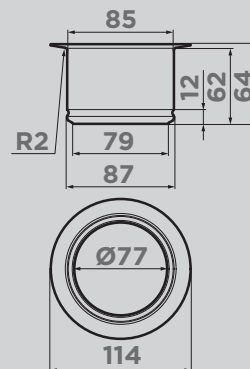
- 001. нержавеющая сталь NA-03-IN  
4956715

## ОСОБЕННОСТИ

Сменная удлиненная горловина необходима при установке измельчителя в мойку с нестандартной толщиной от 15 до 28 мм. Подходит ко всем моделям измельчителей NAGARE SLIM.

**Материал:** нержавеющая сталь

Рекомендуется для установки измельчителя на мойки из материала NATCERAMIC



# NA-04

СМЕННАЯ ГОРЛОВИНА ДЛЯ ИЗМЕЛЬЧИТЕЛЯ NAGARE

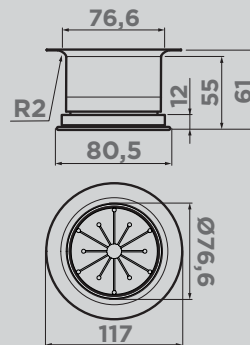


- 004. светлое золото NA-04-LG  
4956726
- 008. вороненая сталь NA-04-GM  
4956725
- 022. античная латунь NA-04-AB022  
4956727

## ОСОБЕННОСТИ

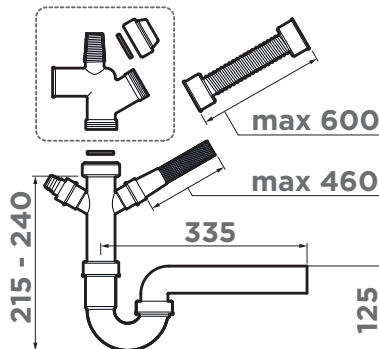
Сменная горловина для измельчителя NA-04 представлена в трех цветах: LG, GM, AB. Замена горловины позволит соблюсти единство цвета на Вашей кухне. Подходит ко всем измельчителям коллекции Nagare.

**Материал:** нержавеющая сталь, пластик



# NA-01

ОТВОДНАЯ АРМАТУРА ДЛЯ ИЗМЕЛЬЧИТЕЛЯ



## ОСОБЕННОСТИ

Универсальная отводная арматура для измельчителя пищевых отходов NAGARE с гидрозатвором, подходит для одночашевых и двухчашевых моек. Имеет дополнительный выход для стиральной или посудомоечной машины.

## МАТЕРИАЛ

пластик

серый

NA-01  
4956655



**ミカゾ MIKADZO**

ДЕЙСТВИЕ ИМПЕРАТОРА

WWW.MIKADZO.RU

Что такое нож MIKADZO? Возможно, для профессионалов — это качественный режущий инструмент, подходящий для работы с кухнями различных стран мира. Для интересующихся качественными и практичными кухонными аксессуарами — это синтез японского качества и европейского перфекционизма, приковывающий внимание с первого взгляда. Для тех, кто привык к лаконичности — это просто японский нож. Важно то, что в коллекциях MIKADZO, представленных в данном каталоге, мы постарались объединить более чем 700-летний опыт и традиции японских мастеров с современными европейскими тенденциями и предпочтениями.

*Макоито*

Макоито Ито  
президент MIKADZO



Что означает MIKADZO? В названии торговой марки зашифрован древний титул японского императора. Поэтому руководство компании решило соблюсти главный принцип — принцип преемственности традиций и качества в ножевом деле. И в названии торговой марки поставок на экспорт было оставлено старинное название компании — MIKADZO™. Только совершенные изделия могут быть удобными, простыми и комфортными в использовании. Это касается и ножей, представляющих собой лицо кухни. Для того, чтобы работа с ними была максимально удобной, ножи должны быть острыми, легко затачиваемыми и способными нарезать любые продукты. Так, в торговой марке MIKADZO традиции рождают качество, а качество приводит к высочайшему совершенству вместе с простотой исполнения.



## ЛЕГЕНДА

В 1959 году двое японских инженеров Ватанабэ Уэсуги и Масахиро Ишикава покупают основные активы фабрики Minasaki Sakahogi Koba в «ножевой» столице Японии – городе Секи. Главными причинами, толкнувшими этих людей на дальнейшую покупку Teizo Mikado Industries, были репутация и технология производства: многие специалисты, работавшие на фабрике с начала ее существования, были настоящими мастерами своего дела. В 1962 году было создано проектное бюро. Взяв на себя львиную долю долгов и проблем, новое руководство сосредоточило свои усилия на создании новых уникальных линеек кухонных ножей. В 1968 году начинается строительство нового завода по производству ножей в пригороде города Осака, а с 1975 – экспорт продукции на рынки тихоокеанских стран. Нарастание темпов производства и новые требова-

ния к технологии изготовления кухонных ножей – все это привело к созданию ТМ MIKADZO в 1984 году. В 1990 году MIKADZO становится одним из лидеров производства кухонных ножей как в Японии, так и в США.

В 1997 году компания освоила производство керамических ножей. В 2004 году руководство MIKADZO принимает решение начать поставки продукции в страны Центральной Азии. В 2011 году началось сотрудничество между MIKADZO и российской компанией ARTEKEY. С 2012 года ARTEKEY является эксклюзивным дистрибьютором MIKADZO в России, а с 2015 года – в республиках Беларусь и Казахстан.



MIKADZO



## ПРОИЗВОДСТВО

Основное производство и проектные мощности MIKADZO сосредоточены на двух заводах. Большая часть производства находится в восточном пригороде города Осака, втором по величине городе Японии. Мелкосерийное производство, обучающий центр и лаборатория располагаются в городе Секи, историческом центре «ножевой» культуры Японии. Штат сотрудников основных заводов компании составляет более двухсот человек.

Не важно, что ты производишь —  
следи за качеством, и тогда у тебя  
есть шанс на успех.

Масахиро Ишикава  
основатель MIKADZO

MIKADZO



Японские технологии

Опыт в разработке и производстве продукции премиум-класса на основе эксклюзивных изделий, обеспечивающий качество «Made in Japan». Для соответствия повышенным требованиям безопасности и комфорта все ножи MIKADZO проходят предварительное компьютерное моделирование в лаборатории MIKADZO в Секи и более 15 тестов после изготовления опытных образцов.



Настоящая японская сталь

В производстве ножей используется молибден-ванадиевая сталь AUS-8, AUS-10 (поставщик Aichi Steel Works) и ZrO<sub>2</sub> (диоксид циркония), известный как «керамическая сталь», а также различные виды сталей ведущих японских производителей.

MIKADZO



**УГОЛ ЗАТОЧКИ:**

Угол заточки для ножей MIKADZO в соответствии с японскими традициями для клинка из стали составляет 15 градусов, для клинков из керамики — 20 градусов.

**ДВУСТОРОННЯЯ СИММЕТРИЧНАЯ ЗАТОЧКА:**

Данный способ заключается в симметричной заточке режущей кромки лезвия ножа с обеих её сторон. Основные особенности такой заточки — ровное движение ножа во время реза, улучшенный контроль движения инструмента внутри разрезаемого материала. Такие ножи являются самыми неприхотливыми как в процессе обслуживания, так и в работе. Для заточки двусторонним симметричным способом не

требуется сложных приспособлений и особых знаний, ножами с такой заточкой одинаково легко управлять и правшам, и левшам.

Ваши ножи MIKADZO будут сохранять свои прекрасные режущие свойства долгое время. Но даже лучшие ножи в процессе эксплуатации теряют первоначальную остроту, несмотря на максимально возможный уход. В случае, когда они перестанут резать так, как бы Вам хотелось, следует восстановить остроту их лезвий путем заточки. MIKADZO рекомендует проводить заточку ножей на точильных водных камнях большой зернистости, либо электроточилках с алмазным напылением, а правку — на мусате или на точильном камне небольшой зернистости.

MIKADZO



Ручное декорирование

Одна из сторон лезвия ножей MIKADZO IMARI украшена уникальным запатентованным рисунком. Метод нанесения — деколирование, которое осуществляется на заводе вручную.



Экологически безопасные материалы

При изготовлении ножей MIKADZO используются экологически чистые материалы, безопасные при приготовлении пищи. Ножи MIKADZO прошли более 20 тестов по системе японского экоконтроля как материалов, так и конечных изделий, по обеспечению нетоксичности, гигиеничности и максимальной экологической безопасности.



Специальная конструкция лезвия

Лезвие спроектировано и изготовлено с учетом особенностей японской и европейской культуры резки, что позволяет добиться особого удобства при использовании ножа.

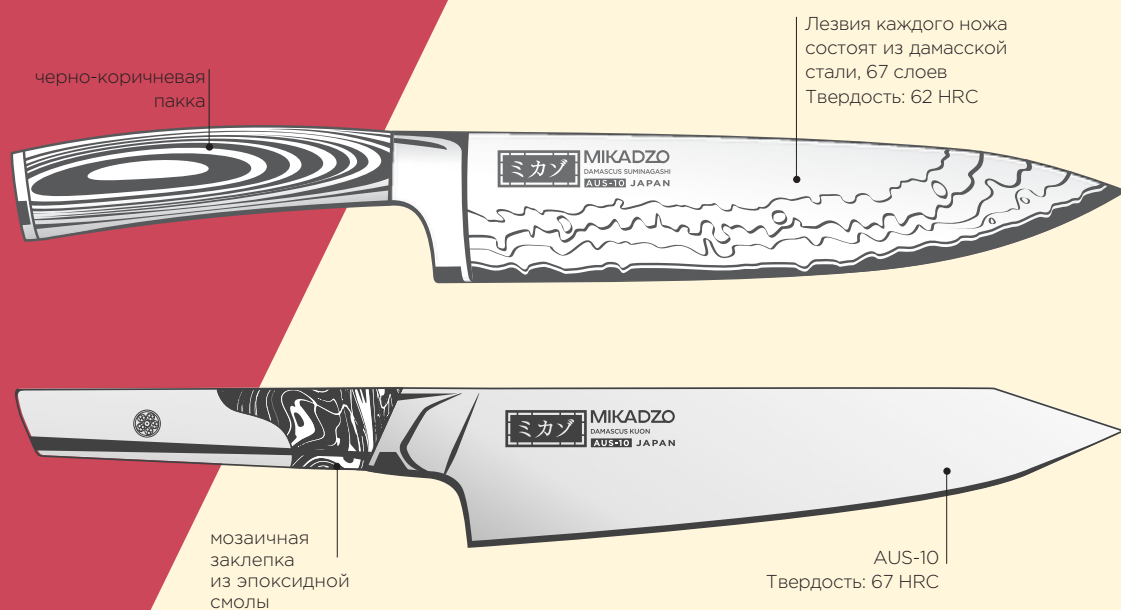
общая сравнительная таблица наборов ножей

	DAMASCUS SUMINAGASHI	YAMATA	YAMATA-KOTAI	IMARI WHITE	IMARI BLACK
КОЛИЧЕСТВО ПРЕДМЕТОВ	4 овощной, универсальный, сантоку, «Шеф»	3 овощной, универсальный, «Шеф»	3 овощной, универсальный, «Шеф»	3 овощной, универсальный, «Шеф»	3 овощной, универсальный, «Шеф»
ТВЕРДОСТЬ	62 HRC (ШКАЛА РОКВЕЛЛА)	59 HRC (ШКАЛА РОКВЕЛЛА)	60 HRC (ШКАЛА РОКВЕЛЛА)	87 HRC (ШКАЛА РОКВЕЛЛА)	87 HRC (ШКАЛА РОКВЕЛЛА)
ДЛИНА КЛИНКА	90 мм, 122 мм, 170 мм, 201 мм	89 мм, 127 мм, 203 мм	89 мм, 127 мм, 203 мм	75 мм, 125 мм, 175 мм	75 мм, 125 мм, 175 мм
МАТЕРИАЛ КЛИНКА	дамасская сталь, 67 слоев	сталь AUS-8, молибден-ванадиевая сталь	сталь AUS-10, молибден-ванадиевая сталь	циркониевая белая керамика с деколью	циркониевая черная керамика с деколью
МАТЕРИАЛ РУЧКИ	пакка черно-коричневая	G10 стеклотекстолит	G10 стеклотекстолит	ABS-пластик прорезиненный	ABS-пластик прорезиненный

# DAMASCUS COLLECTION

Ножи коллекции Damascus – это высококачественные ножи MIKADZO, сделанные по дамасской технологии. “Вязкость” этой стали достаточна для того, чтобы сохранять режущую кромку даже при закалке до твердости до 62 HRC (единица по шкале Роквелла).

Дамасская сталь — материал, который в нашем представлении прочно ассоциируется с лучшими мечами и кинжалами из живописных историй прошлого. Впрочем, чтобы убедиться в уникальных достоинствах такого металла, вовсе не обязательно рисковать и совершать подвиги (конечно, если не учитывать кулинарные подвиги на собственной кухне). Уникальная твердость дамасской стали, полная коррозионная устойчивость и безупречная острота лезвий — те преимущества, которые особенно ценятся в ножах коллекций DAMASCUS, пришедших из легенд прямо на кухонные столы современных хозяек.



## DAMASCUS SUMINAGASHI

Лезвие Damascus Suminagashi спроектировано и изготовлено с учетом особенностей японской и европейской культуры резки, что позволяет добиться особого удобства при использовании ножа.

Наряду с высокими техническими показателями эффективности, все ножи **Damascus Collection** имеют уникальный дизайн лезвий и рукояток.

Для отделки рукояток ножей Damascus Suminagashi применяется пакка – ламинат, состоящий из ценной древесины, пропитанной смолой, которая стабилизирует основу материала ручки.

## DAMASCUS KUON

Лезвие ножей Damascus Kuon перетекает в рукоятку без сварки, благодаря однородной стальной основе.

Это увеличивает прочность и долговечность ножей. Именно поэтому они называются “Kuon”, что переводится как “Вечность”.

Рукоятка состоит из двух частей: декоративной вставки из эпоксидной смолы, переливающегося синего цвета; деревянной основы, выполненной из березового капа (утолщенной части узлов деревьев с повышенной прочностью)

## В КОМПЛЕКТ НОЖА ВХОДЯТ:



Индивидуальная подарочная упаковка входит в комплект каждого ножа



Инструкция и гарантийный талон входит в комплект каждого ножа



Серия ножей из премиальной дамасской стали разработана с пониманием того, каким должен быть настоящий нож. DAMASCUS – воплощение красоты и качества, которое останется навсегда на вашей кухне.





**4996234**  
Нож «Шеф»  
201 мм



**4996235**  
Нож сантоку  
170 мм



**4996236**  
Нож универсальный  
122 мм



**4996237**  
Нож овощной  
90 мм

## DAMASCUS SUMINAGASHI

ГАРАНТИЯ: 3 ГОДА



**4996233**  
Набор ножей  
DAMASCUS  
SUMINAGASHI +  
универсальная  
подставка



**4992035**  
Нож «Шеф»  
204 мм



**4992036**  
Нож «Сантоку»  
178 мм



**4992037**  
Нож «Универсальный»  
127 мм



**4992038**  
Нож «Овощной»  
89,5 мм

## DAMASCUS KUON

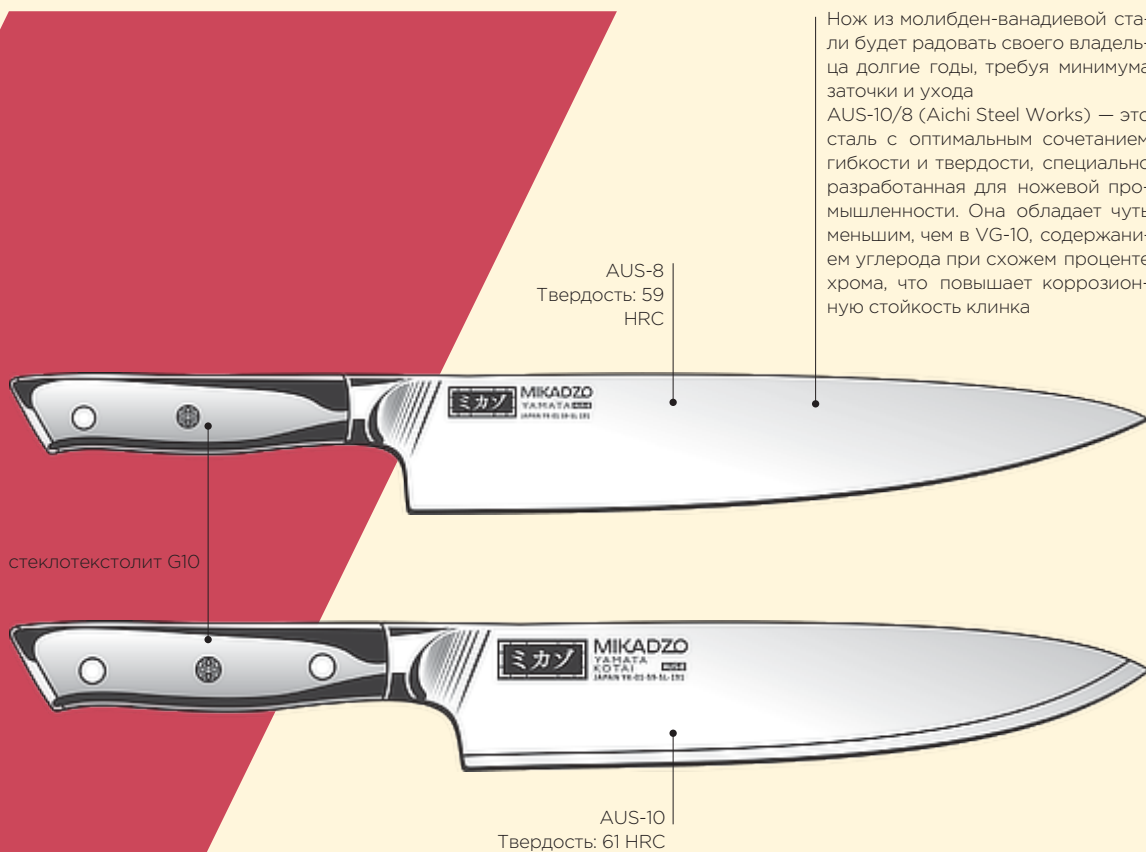
ГАРАНТИЯ: 3 ГОДА



**4992039**  
Набор ножей  
DAMASCUS  
KUON+  
универсальная  
подставка



# YAMATA COLLECTION



Нож из молибден-ванадиевой стали будет радовать своего владельца долгие годы, требуя минимума заточки и ухода  
AUS-10/8 (Aichi Steel Works) — это сталь с оптимальным сочетанием гибкости и твердости, специально разработанная для ножевой промышленности. Она обладает чуть меньшим, чем в VG-10, содержанием углерода при схожем проценте хрома, что повышает коррозионную стойкость клинка

В ножах коллекции MIKADZO YAMATA клинок изготовлен из молибден-ванадиевой стали AUS-8, в коллекции MIKADZO YAMATA-KOTAI клинок изготовлен из трех слоев различных сталей: центральный слой из молибден-ванадиевой стали AUS-10, а обкладки — из нержавеющей стали SUS410.

Молибден используется как легирующая добавка, повышающая жаропрочность и коррозионную стойкость стали. Он также усиливает действие хрома в сплаве и улучшает прокаливаемость. Стали, в составе которых есть этот элемент, зарекомендовали себя с наилучшей стороны.

Ванадий — элемент, способный улучшать свойства многих сплавов. Значительно повышает прочность и износостойкость стали.

Рукоятки ножей MIKADZO из стеклотекстолита G10 изготавливаются вручную, это придает изделиям инди-

видуальность и неповторимость.

Ножи YAMATA и YAMATA-KOTAI идеально сбалансированы, что позволяет работать быстро и с минимальной нагрузкой на руку.

Сталь AUS-8 в рейтинге сталей, пригодных для изготовления клинков ножей, занимает достойное место, так как свойства AUS-8 оптимально уравновешены: прекрасные показатели держания остроты, стойкости к коррозии и механической выносливости.

Сталь AUS-10 является отличным материалом для производства клинков, она отличается высокой износостойкостью, прочностью и твердостью. Обкладки из нержавеющей стали SUS410 по бокам центрального стержня отлично защищают основной слой от механических повреждений и придают дополнительную защиту от коррозии металла.



## В КОМПЛЕКТ НОЖА ВХОДЯТ:



Индивидуальная подарочная упаковка входит в комплект каждого ножа



Инструкция и гарантийный талон входит в комплект каждого ножа



**YK-01-59-CH-203**

Нож «Шеф»  
203 мм



**YK-01-59-UT-127**

Нож универсальный  
127 мм



**YK-01-59-PA-89**

Нож овощной  
89 мм

**YAMATA**  
ГАРАНТИЯ: 3 ГОДА

**4992033**  
Набор ножей  
YAMATA +  
универсальная  
подставка



**4992005**

Нож «Шеф»  
203 мм



**4992002**

Нож универсальный  
127 мм



**4992001**

Нож овощной  
89 мм

**YAMATA-KOTAI**  
ГАРАНТИЯ: 3 ГОДА

**4992034**  
Набор ножей  
YAMATA KOTAI +  
универсальная  
подставка



РЕКОМЕНДУЕМЫЙ АКСЕССУАР

**УНИВЕРСАЛЬНАЯ  
ДЕРЕВЯННАЯ  
ПОДСТАВКА ДЛЯ  
ХРАНЕНИЯ НОЖЕЙ**

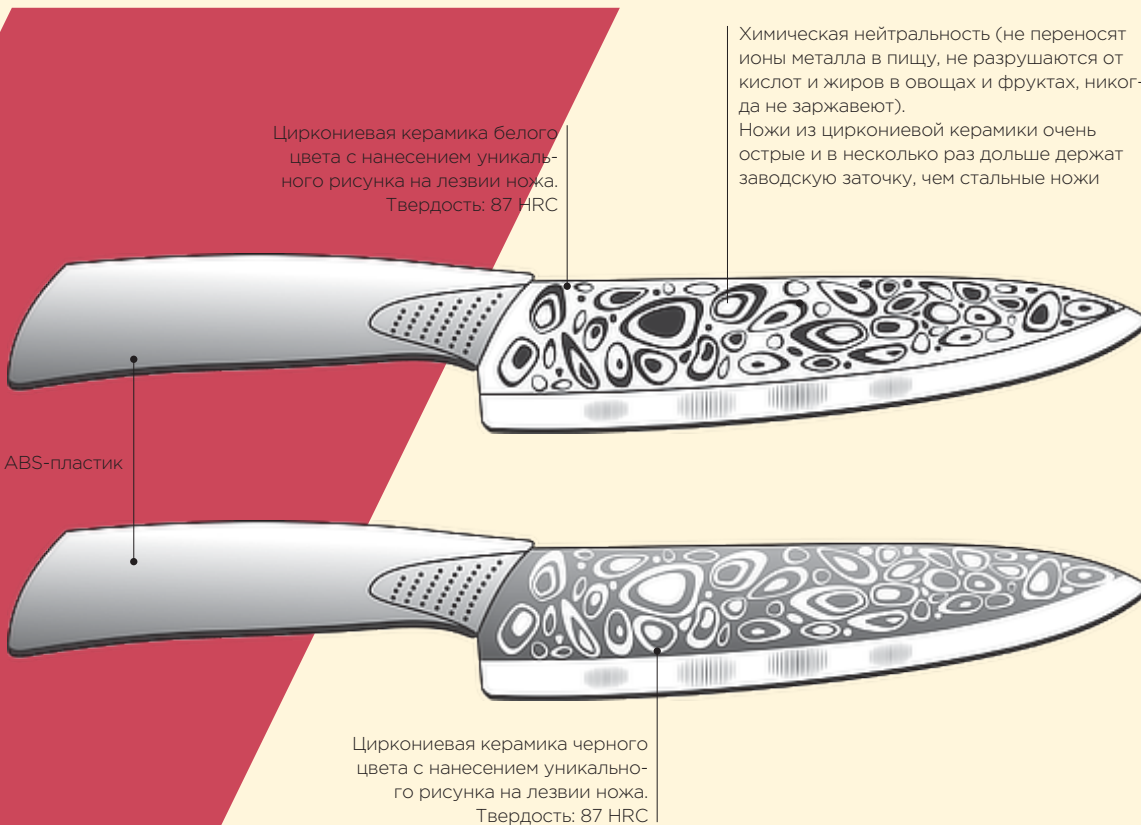
UN-PL5



Универсальная деревянная подставка с пластиковым волокнистым держателем для хранения ножей любой формы и размера. Бережно сохранит кромку ножа. Съемный пластиковый волокнистый держатель легко моется.

- **Цвет пластикового волокнистого держателя:** черный
- **Материал корпуса подставки:** дерево акация
- **Длина x ширина x высота, см:** 10,5x15,5x24.
- **Назначение:** для хранения ножей любой формы и размера

# IMARI COLLECTION



Циркониевая керамика белого цвета с нанесением уникального рисунка на лезвии ножа. Твердость: 87 HRC

Химическая нейтральность (не переносят ионы металла в пищу, не разрушаются от кислот и жиров в овощах и фруктах, никогда не заржавеют).

Ножи из циркониевой керамики очень острые и в несколько раз дольше держат заводскую заточку, чем стальные ножи

ABS-пластик

Циркониевая керамика черного цвета с нанесением уникального рисунка на лезвии ножа. Твердость: 87 HRC

MIKADZO IMARI — это ножи из циркониевой керамики. Предназначены для ежедневного нарезания фруктов, овощей и мяса без костей.

Ножи MIKADZO IMARI обладают высокой степенью твердости до 8,6 единиц по шкале Мооса (Mohs), что приравнивается к 87 HRC.

Продукты, которые Вы нарезаете керамическим ножом, не вступают в химическую реакцию, не окисляются и сохраняют все свои полезные свойства.

Керамические ножи MIKADZO из серии IMARI достаточно пластичные. Они обладают повышенной ударопрочностью и устойчивостью режущей кромки, что гарантирует их эффективное и комфортное использование в течение всего срока службы.

Ножи уверенно лежат в руке благодаря эргономичной ручке, которая обеспечивает возможность прочного

хвата. Ручка сделана из прорезиненного ABS-пластика последнего поколения, который не скользит в руках. Дизайнерские решения изделий полностью отвечают требованиям эргономичности и безопасности их использования, что позволяет производителю гарантировать длительный срок службы ножей.

Керамические ножи MIKADZO IMARI идеальны для тех, кто внимательно относится к своему здоровью и кому важно сохранить витамины в продуктах. Такими ножами удобно нарезать мягкие овощи и фрукты: ломтики получаются очень тонкими и аккуратными. Свежий хлеб нарезается без крошек, а для нарезки мясного или рыбного филе тонкими кусочками ничего лучше керамического ножа не изобретено.

Керамические ножи не царапаются и не окрашиваются соком фруктов и овощей. Нарезая продукты ножами из коллекции MIKADZO IMARI, Вы всегда будете точно уверены в том, что все полезные вещества продуктов остались в целостности и сохранности.



## В КОМПЛЕКТ НОЖА ВХОДЯТ:



Индивидуальная подарочная упаковка входит в комплект каждого ножа



Инструкция и гарантийный талон входит в комплект каждого ножа



**4992018**  
Нож «Шеф»  
175 мм



**4992017**  
Нож универсальный  
125 мм



**4992016**  
Нож овощной  
75 мм

**4992019**  
Набор ножей  
IMARI WHITE +  
универсальная  
подставка

## IMARI WHITE

ГАРАНТИЯ: 3 ГОДА



ミカソ



**4992022**  
Нож «Шеф»  
175 мм



**4992021**  
Нож универсальный  
125 мм



**4992020**  
Нож овощной  
75 мм

**4992023**  
Набор ножей  
IMARI BLACK +  
универсальная  
подставка

## IMARI BLACK

ГАРАНТИЯ: 3 ГОДА



### РЕКОМЕНДУЕМЫЙ АКСЕССУАР

#### УНИВЕРСАЛЬНАЯ ДЕРЕВЯННАЯ ПОДСТАВКА ДЛЯ ХРАНЕНИЯ НОЖЕЙ

UN-PL5



Универсальная деревянная подставка с пластиковым волокнистым держателем для хранения ножей любой формы и размера. Бережно сохранит кромку ножа. Съёмный пластиковый волокнистый держатель легко моется.

- **Цвет пластикового волокнистого держателя:** черный
- **Материал корпуса подставки:** дерево акация
- **Длина x ширина x высота, см:** 10,5x15,5x24.
- **Назначение:** для хранения ножей любой формы и размера

**NATCERAMIC®**  
ЦВЕТА МОЕК



10. БЕЛЫЙ



10. БЕЛЫЙ  
ГЛЯНЦЕВЫЙ



85. ЧЕРНЫЙ



54. OLIVE



39. SMOKY BLUE



80. PEBBLE



25. CAPPUCCINO  
COFFEE

**ARTCERAMIC®**  
ЦВЕТА МОЕК



10. БЕЛЫЙ



30. LENINGRAD  
GREY



026. ГРАФИТ



50. DEEP OCEAN



60. CANYON

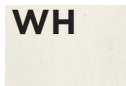


52. WIND GREEN

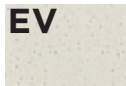


38. AZUR BLUE

**TETOGRANIT®**  
ЦВЕТА МОЕК



10. БЕЛЫЙ



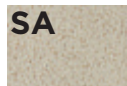
11. ЭВЕРЕСТ



21. ВАНИЛЬ



22. ШАМПАНЬ



24. БЕЖЕВЫЙ



74. ТЕМНЫЙ  
ШОКОЛАД



85. ЧЕРНЫЙ

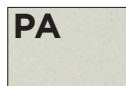


90. ПЛАТИНА



30. LENINGRAD  
GREY

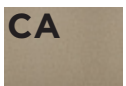
**ARTGRANIT®**  
ЦВЕТА МОЕК



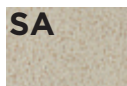
28. ПАСТИЛА



21. ВАНИЛЬ



12. КАРАМЕЛЬ



24. БЕЖЕВЫЙ



74. ТЕМНЫЙ  
ШОКОЛАД



85. ЧЕРНЫЙ



30. LENINGRAD  
GREY

**STAINLESS  
STEEL**  
ЦВЕТА МОЕК



001. НЕРЖАВЕЮ-  
ЩАЯ СТАЛЬ



008. ВОРОНЕ-  
НАЯ СТАЛЬ



026. ГРАФИТ



004. СВЕТЛОЕ  
ЗОЛОТО



012. ЛАТУНЬ

**ART  
COLLECTION**  
**НОВИНКА**  
ЦВЕТА МОЕК



70. TOSCANA



65. SICILIAN  
LEMON



51. ROYAL  
GREEN



38. AZUR BLUE



37. INDIGO BLUE



018. АНТИЧНОЕ  
СЕРЕБРО



70. TOSCANA



65. SICILIAN  
LEMON



51. ROYAL  
GREEN



38. AZUR BLUE



37. INDIGO BLUE



005. ЗОЛОТО

**ЦВЕТА СМЕСИТЕЛЕЙ И АКСЕССУАРОВ**

**ART  
COLLECTION**  
**НОВИНКА**



70. TOSCANA



65. SICILIAN  
LEMON



51. ROYAL  
GREEN



38. AZUR BLUE



37. INDIGO BLUE



003. ХРОМ



001. НЕРЖАВЕЮ-  
ЩАЯ СТАЛЬ



008. ВОРОНЕ-  
НАЯ СТАЛЬ



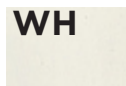
004. СВЕТЛОЕ  
ЗОЛОТО



026. ГРАФИТ



011. АНТИЧНАЯ  
БРОНЗА



10. БЕЛЫЙ



018. АНТИЧНОЕ  
СЕРЕБРО



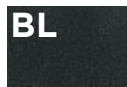
022. АНТИЧНАЯ  
ЛАТУНЬ



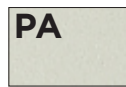
005. ЗОЛОТО



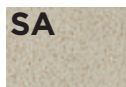
74. ТЕМНЫЙ  
ШОКОЛАД



85. ЧЕРНЫЙ



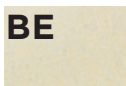
28. ПАСТИЛА



24. БЕЖЕВЫЙ



22. ШАМПАНЬ



21. ВАНИЛЬ



11. ЭВЕРЕСТ



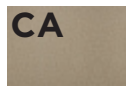
90. ПЛАТИНА



30. LENINGRAD  
GREY



031. PURE WHITE



12. КАРАМЕЛЬ



 omoikiri\_russia

 omoikiri

Горячая линия (сервисная служба):  
8-800-700-04-32  
[www.omoikiri.ru](http://www.omoikiri.ru)



Смотрите каталог  
ОНЛАЙН

**121059**  
**МОСКВА**  
Бережковская наб., д. 12  
+7 (495) 133-98-58

**191180**  
**САНКТ-ПЕТЕРБУРГ**  
Наб. реки Фонтанки, д. 76  
+7 (812) 602-78-00