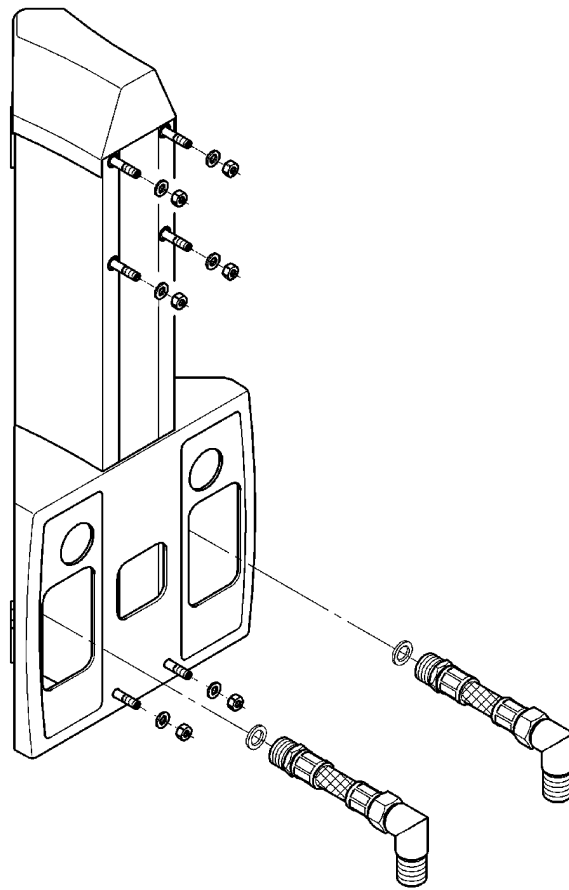


45 134

Aquatower 2000



## Aquatower 2000

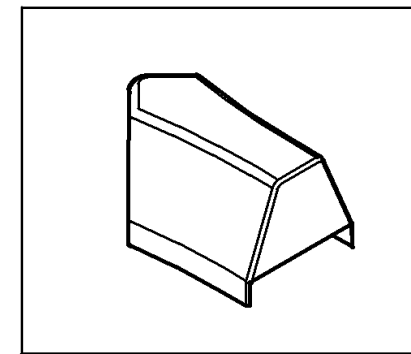
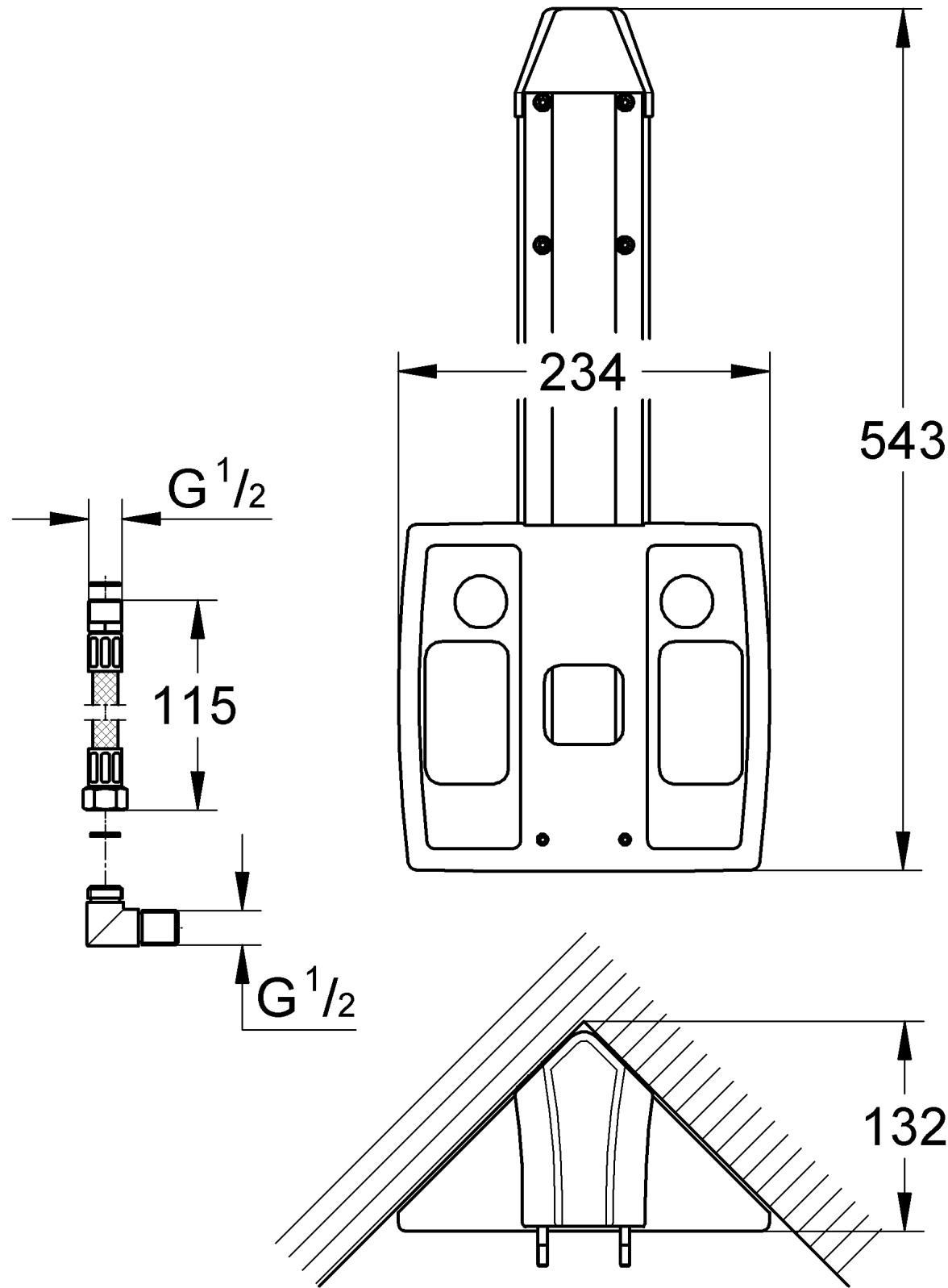
<b>D</b> .....1	<b>I</b> .....3	<b>N</b> .....5	<b>GR</b> .....7	<b>TR</b> .....9	<b>HR</b> .....11	<b>LT</b> .....13
<b>GB</b> .....2	<b>NL</b> .....3	<b>FIN</b> .....5	<b>CZ</b> .....7	<b>RUS</b> .....9	<b>BG</b> .....11	<b>RO</b> .....13
<b>F</b> .....2	<b>S</b> .....4	<b>PL</b> .....6	<b>H</b> .....8	<b>SK</b> .....10	<b>EST</b> .....12	
<b>E</b> .....2	<b>DK</b> .....4	<b>UAE</b> .....6	<b>P</b> .....8	<b>SLO</b> .....10	<b>LV</b> .....12	

Design & Quality Engineering GROHE Germany

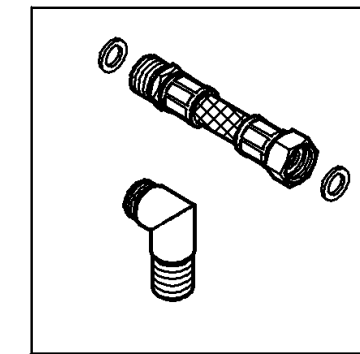
94.591.131/ÄM 203455/07.08

**GROHE**  
ENJOY WATER®

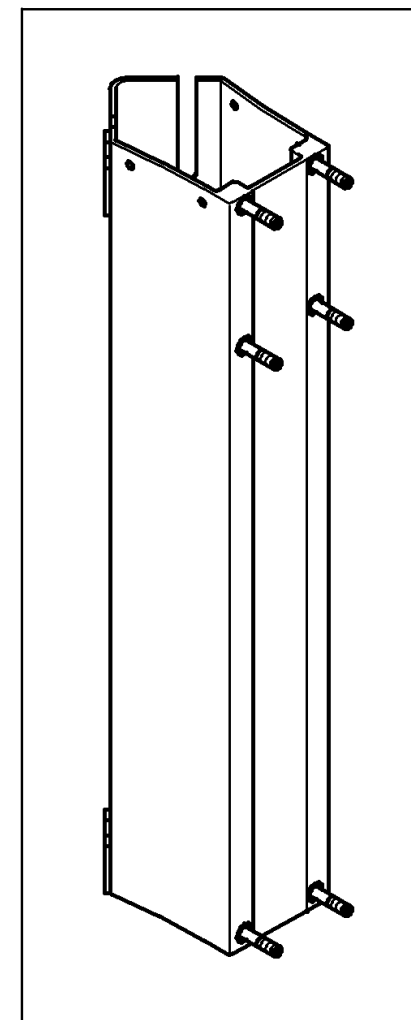
Lieferumfang	Leveringsprogram	Kézbesítéskör	комплектност
Delivery specification	Leveringsomfang	Quantidade de entrega	Tarnekomplekt
Liste de colisage	Toimitussisältö	Teslimat kapsamý	Piegades arjoms
Volumen de suministro	Zakres dostawy	Объем поставки	Tiekiamos irangos specifikacija
Entità di fornitura	يتألف المنتج من القطع التالية	Obsah dodávky	Specificatie de livrare
Levering	προδιαγραφές παροχής	Obseg dobave	
Leveransomfang	Rozsah dodávky	Opseg isporuke	



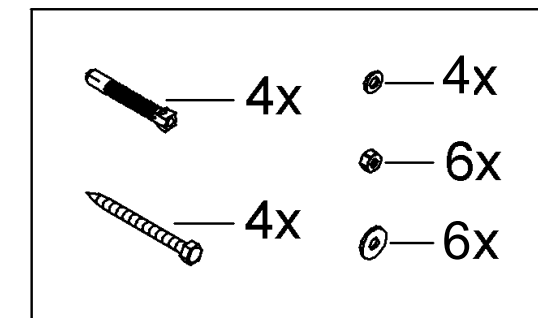
1x



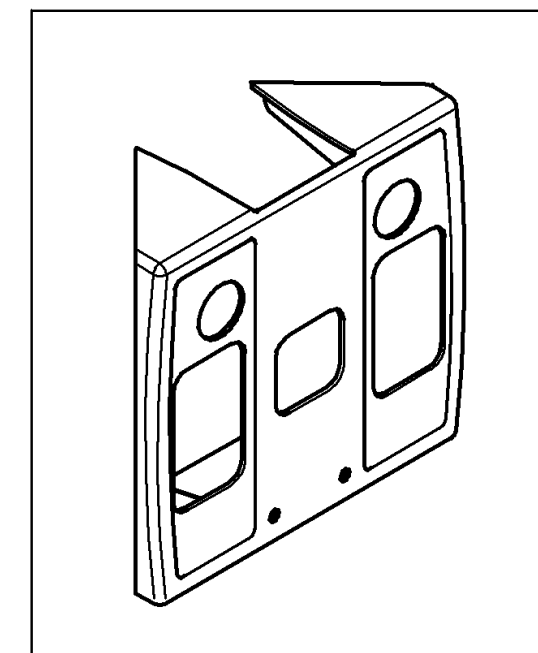
2x



1x

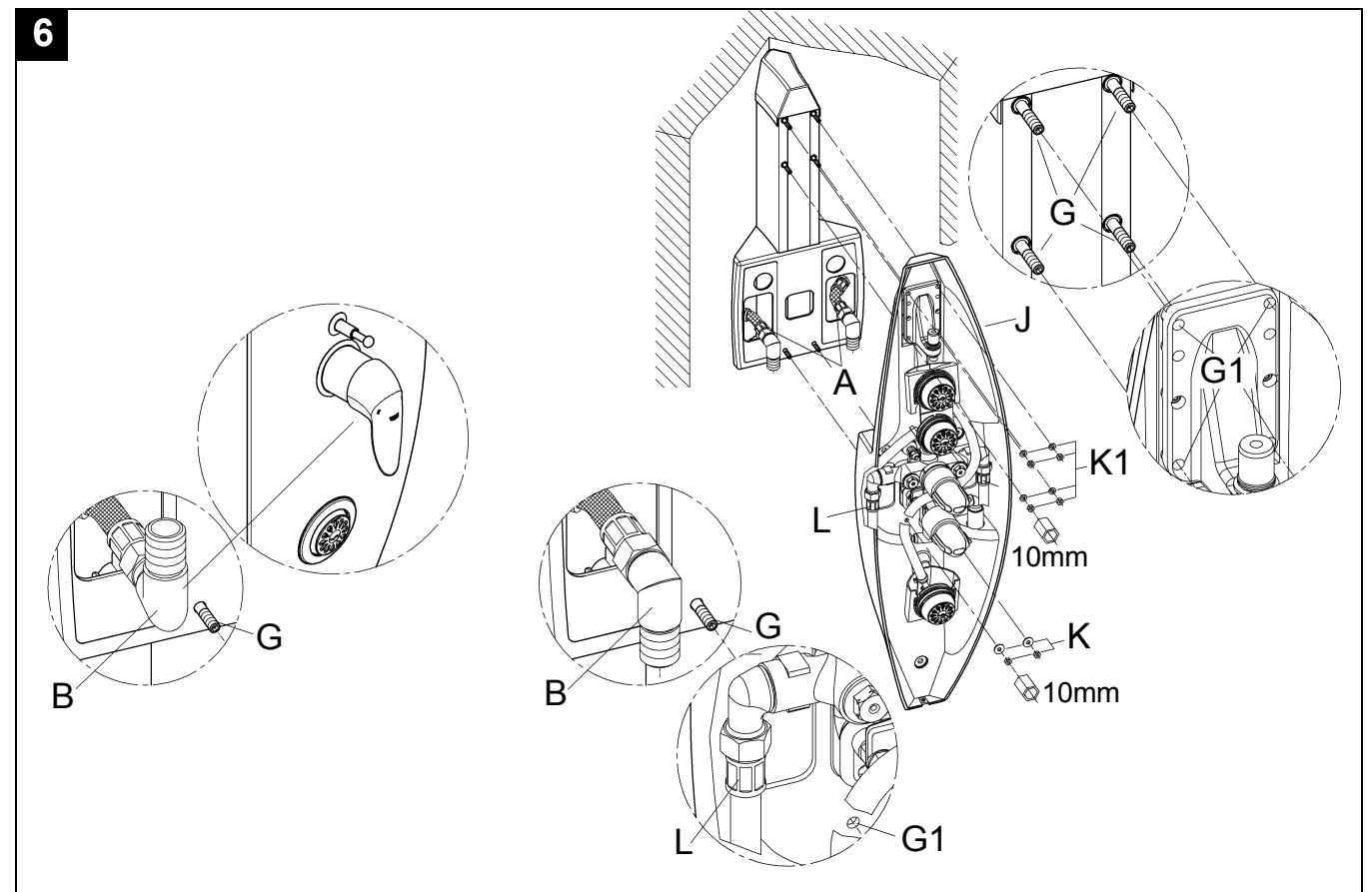
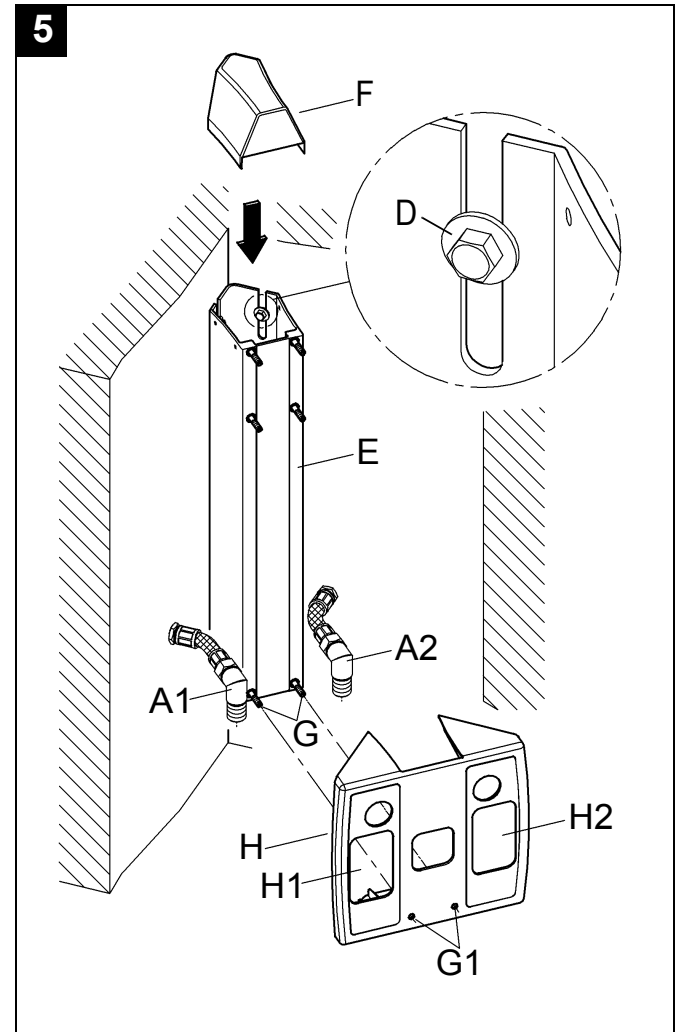
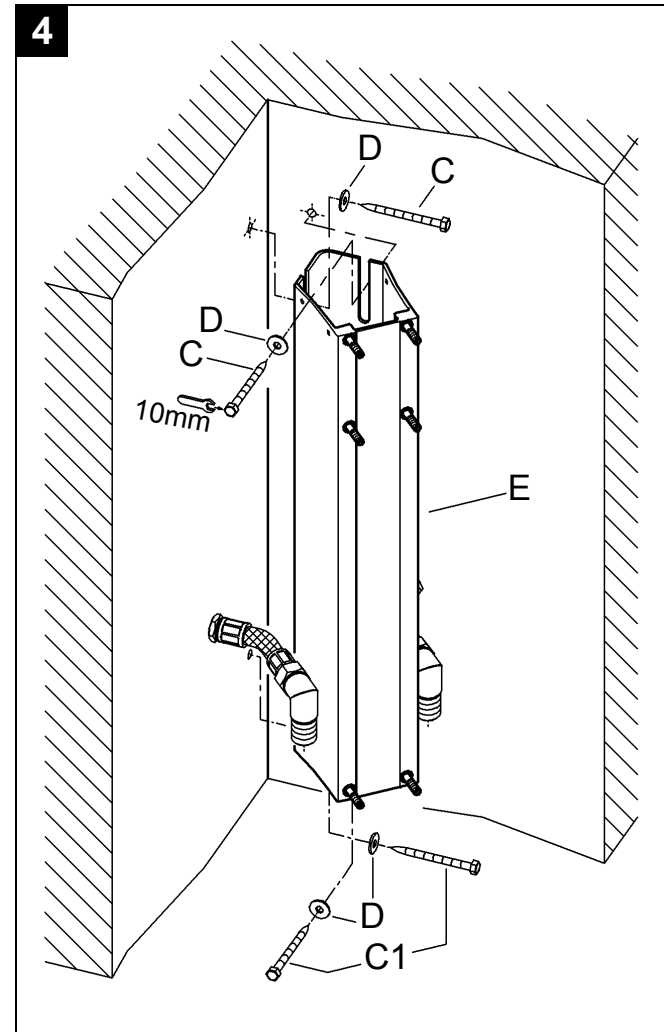
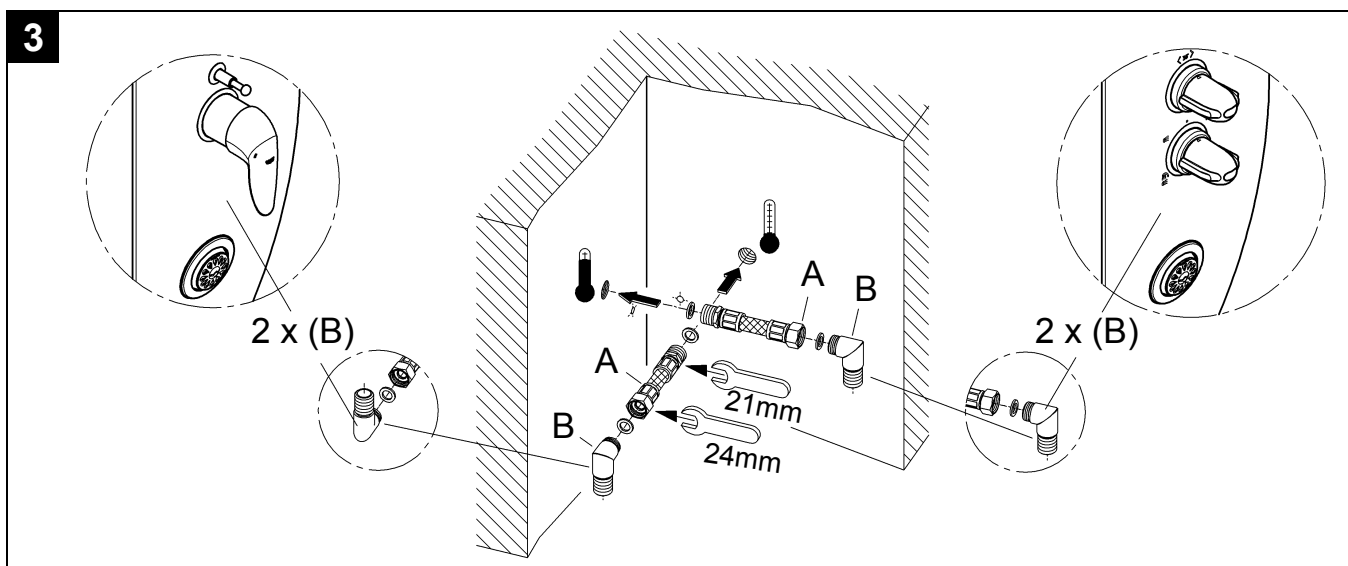
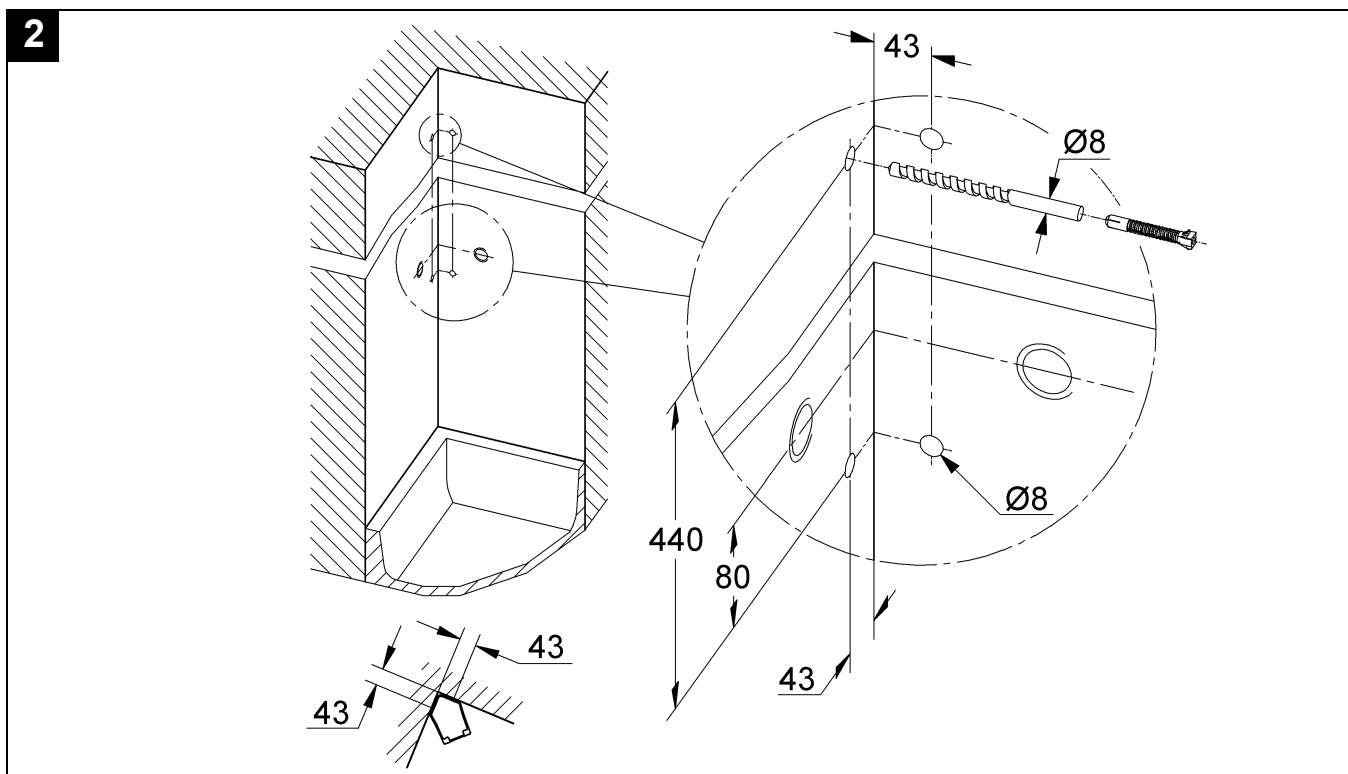
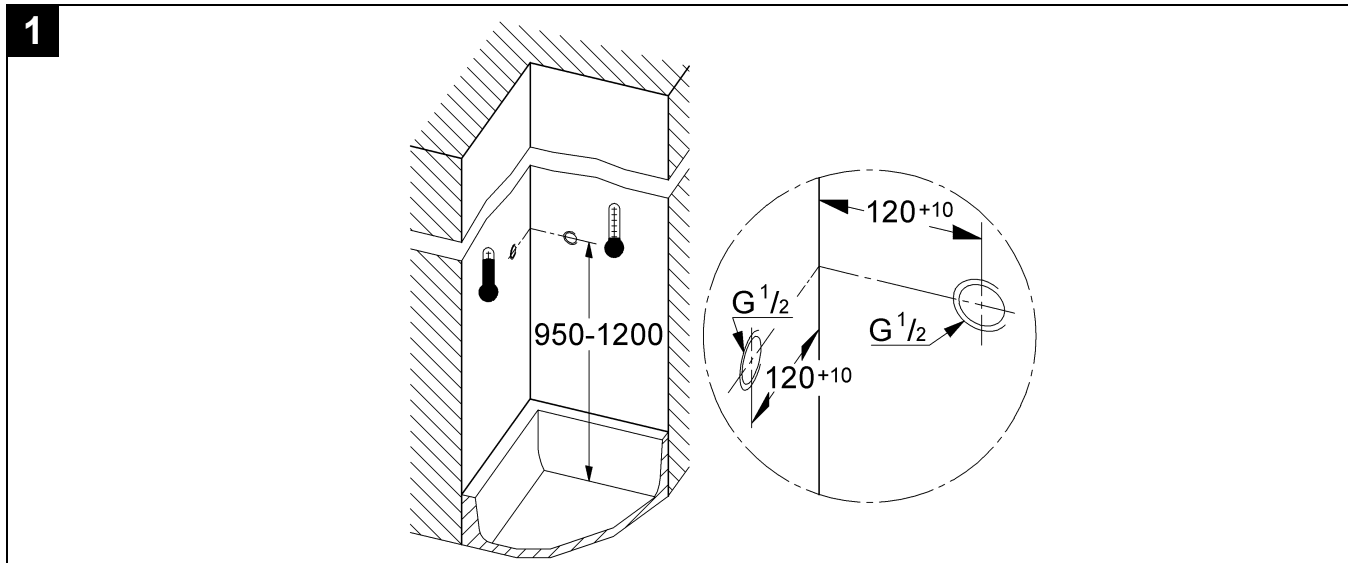


1x



1x

Bitte diese Anleitung an den Benutzer der Armatur weitergeben!  
Please pass these instructions on to the end user of the fitting.  
S.v.p remettre cette instruction à l'utilisateur de la robinetterie!



## D

### Anwendungsbereich

Dieses Zubehör ermöglicht die Montage der Duschpaneele  
Produkt-Nr.: 27 017, 27 018 und 27 019 in der Ecke.  
Zur Komplettmontage muss die Technische  
Produktinformation zum Duschpaneel vorliegen!

### Lieferumfang

Maße und Lieferumfang, siehe Klappseite I.

### Installation

#### Anschlüsse herstellen.

Anschlussmaße für Kalt- und Warmwasseranschluss, siehe  
Klappseite II Abb. [1].

Der Kaltwasseranschluss muss rechts, der  
Warmwasseranschluss links erfolgen.

Die Montage Maße der Armatur beziehen sich auf die  
Standfläche des Brausestandes, siehe Technische  
Produktinformation zum Duschpaneel.

Von der Standfläche ausgehend ist die Montagehöhe der  
Brausen zu beachten um die Armatur komfortabel nutzen zu  
können!

**Anschlüsse**, siehe Abb. [2] und [3].

1. Befestigungslöcher für Montagedübel  $\varnothing 8$ mm bohren,  
siehe Abb. [2].
2. Schläuche (A) einschrauben.
3. Anschlusswinkel (B) an die Schläuche (A) anschließen,  
siehe Abb. [3].

Die Schläuche (A) mit einem Dichtungsmaterial zur  
Fliesenwand abdichten.

### Rohrleitungen gemäß DIN 1988 spülen

**Befestigungen**, siehe Abb. [4] bis [6].

1. Schrauben (C) und (C1) mit Scheiben (D) ca. zur Hälfte in  
die Dübel einschrauben, siehe Abb. [4].
2. Die oberen Schlitze des Profils (E) von unten auf die  
Schrauben (C) schieben, Lage der Scheiben (D) beachten,  
siehe auch Abb. [5]. Profil (E) an die Wand drücken und  
durch die unteren Schlitze auf die Schrauben (C1) legen.
3. Schrauben (C) und (C1) festziehen, siehe Abb. [4].
4. Deckel (F) aufstecken, siehe Abb. [5].
5. Durch die Bohrungen (G1) das Abdeckelement (H) über die  
Schrauben (G) führen und die Schläuche (A1) und (A2)  
durch den vorgesehenen Bereich (H1) und (H2) des  
Abdeckelementes (H) ziehen.
6. Schläuche (A) und Schrauben (G) durch den vorgesehenen  
Bereich des Armaturenrägers (J) führen, siehe Abb. [6].
7. Mit beiliegendem Befestigungsmaterial (K) und (K1) den  
Armaturenräger (J) befestigen.
8. Verbindung der Anschlussschläuche (L) mit beiliegenden  
Dichtungen und Anschlusswinkel (B) herstellen, siehe auch  
Technische Produktinformation der Duschpaneele.

## GB

### Application

These accessories permit installation of the shower panels,  
product no.: 27 017, 27 018 and 27 019 in the corner.  
For complete installation, the technical product information on  
the shower panels must be available.

### Delivery specification

Dimensions and delivery specification, see fold-out page I.

### Installation

#### Make up connections.

For union dimensions for cold and hot water connection, see  
fold-out page II, Fig. [1].

The cold water supply must be connected on the right, hot  
water supply on the left.

The installation dimensions of the fitting relate to the standing  
level of the shower stand, see Technical Product Information  
for shower panel.

The installation height of the showers from the standing level  
must be observed in order to comfortably operate the fitting.

**Connections**, see Figs. [2] and [3].

1. Drill  $\varnothing 8$ mm fixing holes for mounting plugs, see Fig. [2].
2. Screw in hoses (A).
3. Connect elbow unions (B) to hoses (A), see Fig. [3].  
Seal the hoses (A) at the tiled wall with sealing compound.

### Flush pipes thoroughly

**Fastenings**, see Figs. [4] to [6].

1. Screw screws (C) and (C1) with washers (D) approx. half  
way into the plugs, see Fig. [4].
2. Push upper slots of profile (E) from below onto screws (C);  
observe position of washers (D), see also Fig. [5]. Press  
profile (E) against the wall and position the lower slots on  
screws (C1).
3. Tighten screws (C) and (C1), see Fig. [4].
4. Attach cover (F), see Fig. [5].
5. Guide cover element (H) over screws (G) by means of  
holes (G1) and pull hoses (A1) and (A2) through  
apertures (H1) and (H2) provided in the cover element (H).
6. Guide hoses (A) and screws (G) through apertures provided  
in fitting assembly (J), see Fig. [6].
7. Fasten fitting assembly (J) using fixings (K) and (K1)  
provided.
8. Connect connection hoses (L) using seals and elbow  
unions (B) provided, see also Technical Product Information  
for shower panels.

## F

### Domaine d'application

Cet accessoire permet de monter les panneaux de douche de réf. 27 017, 27 018 et 27 019 en coin. Bien lire la documentation technique des panneaux avant de commencer le montage.

### Détail de la livraison

Cotes de montage et détail de la livraison, voir volet I.

### Installation

#### Branchement des raccords

Cotes pour les raccordements d'eau chaude et d'eau froide, voir volet II fig. [1].

Le raccordement d'eau froide doit être effectué à droite, celui d'eau chaude à gauche.

Les cotes de montage de la robinetterie se rapportent à la surface de pose de la barre de douche, voir documentation technique des panneaux.

En partant de la surface de pose, tenir compte de la hauteur de montage de la douche pour permettre une utilisation confortable de la douche.

**Raccordements**, voir figures [2] et [3].

1. Percer des orifices de fixation de 8mm de  $\varnothing$  pour les chevilles de montage, voir fig. [2].
2. Visser les flexibles (A).
3. Insérer les raccords (B) dans les flexibles (A), voir fig. [3].  
Etancher les flexibles (A) à la paroi carrelée avec du produit d'étanchéité.

### Purger les tuyauteries

**Fixations**, voir figures [4] à [6].

1. Insérer les vis (C) et (C1) avec les rondelles (D) de moitié dans la cheville, voir fig. [4].
2. Insérer les fentes supérieures du cadre (E) dans les vis (C) par le bas, tenir compte de la position des rondelles (D), voir aussi fig. [5]. Appuyer le cadre (E) sur le mur et le poser sur les vis (C1) en passant par les fentes.
3. Serrer les vis (C) et (C1), voir fig. [4].
4. Insérer le capot (F), voir fig. [5].
5. Passer le cache (H) dans les trous (G1) et les vis (G) et passer les flexibles (A1) et (A2) dans les trous (H1) et (H2) de le cache (H).
6. Passer les flexibles (A) et les vis (G) dans les trous du support de robinetterie prévus à cet effet (J), voir fig. [6].
7. Fixer le support de robinetterie (J) avec les vis et écrous (K) et (K1).
8. Poser les joints fournis dans l'emballage sur les tiges de raccordement (L) et les raccords (B), voir la documentation technique des panneaux.

## E

### Campo de aplicación

Este accesorio permite el montaje de los paneles de ducha Nº. de producto 27 017, 27 018 y 27 019 en esquina. ¡Para un montaje completo debe disponerse de la información técnica de producto del panel de ducha!

### Suministro

Cotas y suministro, véase la página desplegable I.

### Instalación

#### Establecer las conexiones.

Cotas de conexión para la fijación de las acometidas de agua fría y caliente, véase la página desplegable II fig. [1].

La acometida del agua fría debe estar a la derecha y la del agua caliente a la izquierda.

Las cotas de montaje de la grifería están relacionadas con la superficie del suelo de la ducha, ver la información técnica de producto del panel de ducha.

¡Deberá observarse la altura de montaje a partir del nivel del suelo de las duchas para poder utilizar la grifería de manera confortable!

**Conexiones**, véase las figs. [2] y [3].

1. Taladrar  $\varnothing$ 8mm los orificios de fijación para la espiga de montaje, véase la fig. [2].
2. Enroscar los tubos flexibles (A).
3. Conectar los codos de empalme (A) a los tubos flexibles (B), véase la fig. [3].  
Hermetizar los tubos flexibles (A) con la pared de alicatado con un material de sellado.

### Purgar las tuberías

**Fijaciones**, véase las figs. [4] a [6].

1. Enroscar los tornillos (C) y (C1) con arandelas (D) aprox. hasta la mitad en el taco, véase la fig. [4].
2. Desplazar las ranuras superiores del perfil (E) desde abajo sobre los tornillos (C), prestar atención a la posición de las arandelas (D), véase también la fig. [5]. Presionar el perfil (E) contra la pared y mediante las ranuras inferiores colocar sobre los tornillos (C1).
3. Apretar los tornillos (C) y (C1), véase la fig. [4].
4. Encajar la tapa (F), véase la fig. [5].
5. A través de los orificios (G1), montar el elemento de recubrimiento (H) en los tornillos (G), y sacar los tubos flexibles (A1) y (A2) por los orificios (H1) y (H2) previstos para ello del elemento de recubrimiento (H).
6. Llevar los tubos flexibles (A) y los tornillos (G) a través de las aberturas previstas de la placa de soporte de la grifería (J), véase la fig. [6].
7. Fijar con los materiales de fijación (K) y (K1) suministrados el soporte de la grifería (J).
8. Realizar las conexiones de los tubos flexibles (L) con las juntas y los codos de empalme suministrados (B), ver también la información técnica de producto de los paneles de ducha.

## I

### Gamma di applicazioni

Questo accessorio consente il montaggio angolare di pannelli doccia, codice prodotto: 27 017, 27 018 e 27 019.

Per il montaggio completo consultare le specifiche tecniche del pannello doccia!

### Stato di fornitura

Dimensioni ed stato di fornitura, vedere il risvolto di copertina I.

### Installazione

#### Preparare i collegamenti.

Per le dimensioni dei raccordi acqua calda e fredda vedere il risvolto di copertina II fig. [1].

Il raccordo dell'acqua fredda deve trovarsi a destra, quello dell'acqua calda a sinistra.

I valori indicati per il montaggio della rubinetteria fanno riferimento al piatto della doccia, vedere specifiche tecniche del pannello doccia.

Partendo dal piatto doccia regolare l'altezza di montaggio delle docce in modo tale da poter usare agevolmente la rubinetteria!

**Raccordi**, vedere fig. [2] e [3].

1. Praticare i fori di fissaggio da  $\varnothing 8\text{mm}$  per i tasselli di montaggio, vedere fig. [2].
2. Avvitare i tubi flessibili (A).
3. Collegare i raccordi ad angolo (B) con i tubi flessibili (A), vedere fig. [3].

Applicare del sigillante ai tubi flessibili (A).

### Sciacquare accuratamente le tubazioni

**Fissaggi**, vedere fig. da [4] a [6].

1. Avvitare le viti (C) e (C1) con le rondelle (D) ca. a metà dell'asola, vedere fig. [4].
2. Spostare da sotto le scanalature superiori del profilo (E) sulle viti (C), controllare la posizione delle rondelle (D), vedere anche la fig. [5]. Premere il profilo (E) sulla parete e posarlo sulle viti (C1) attraverso le fessure inferiori.
3. Avvitare e stringere le viti (C) e (C1), vedere fig. [4].
4. Inserire il coperchio (F), vedere fig. [5].
5. Attraverso i fori (G1) infilare l'elemento di copertura (H) nelle viti (G) e far passare i flessibili (A1) e (A2) attraverso le apposite aperture (H1) e (H2) dell'elemento di copertura (H).
6. Infilare i tubi flessibili (A) e le viti (G) attraverso l'apertura prevista nella piastra di supporto (J), vedere fig. [6].
7. Bloccare la piastra di supporto (J) con il set di fissaggio (K) e (K1) contenuto nella confezione.
8. Unire i flessibili di raccordo (L) ai raccordi ad angolo (B) mediante le guarnizioni fornite, vedere le specifiche tecniche dei pannelli doccia.

## NL

### Toepassingsgebied

Deze accessoire biedt de mogelijkheid voor het monteren van de douchepanelen productnr.: 27 017, 27 018 en 27 019 de hoek.

Voor de complete montage moet de Technische productinformatie bij het douchepaneel aanwezig zijn!

### Levering

Afmetingen en levering, zie uitvouwbaar blad I.

### Installeren

#### Breng de aansluitingen tot stand.

Aansluitmaten voor koud - en warmwateraansluiting, zie uitvouwbaar blad II afb. [1].

De koudwateraansluiting komt rechts, de warmwateraansluiting links.

De montageafmetingen van de mengkraan verwijzen naar het standvlak van de douchebodem, zie de Technische productinformatie bij het douchepaneel.

Vanuit het standvlak gezien moet de montagehoogte van de douches in acht worden genomen om de mengkraan comfortabel te kunnen gebruiken!

**Aansluitingen**, zie afb. [2] en [3].

1. Boor de bevestigingsgaten voor de pluggen ( $\varnothing 8\text{mm}$ ), zie afb. [2].
2. Draai de slangen (A) erin.
3. Aansluithoek (B) op de slangen (A) aansluiten, zie afb. [3].  
Dicht de slangen (A) met een afdichtmiddel op de tegels af.

### Spoel de leidingen grondig.

**Bevestigingen**, zie afb. [4] tot [6].

1. Schroef de schroeven (C) en (C1) met ringen (D) tot ca. de helft in de pluggen, zie afb. [4].
2. Schuif de bovenste sleuven van het profiel (E) van onderen op de schroeven (C), let op de positie van de ringen (D), zie ook afb. [5]. Druk het profiel (E) op de muur en leg het door de onderste sleuven op de schroeven (C1).
3. Draai de schroeven (C) en (C1) vast, zie afb. [4].
4. Breng het deksel (F) aan, zie afb. [5].
5. Leid het afdekelement (H) boven de schroeven (G) door de boringen (G1) en trek de slangen (A1) en (A2) door het daarvoor bedoelde gebied (H1) en (H2) van het afdekelement (H).
6. Leid de slangen (A) en de schroeven (G) door het daarvoor bedoelde gebied van de kraansteun (J), zie afb. [6].
7. Bevestig de kraansteun (J) met het meegeleverde bevestigingsmateriaal (K) en (K1).
8. Verbind de aansluitslangen (L) met de meegeleverde pakkingen en de aansluithoek (B), zie ook de Technische productinformatie van de douchepanelen.

## S

### Användningsområde

Detta tillbehör möjliggör montering av duschpanel produktnr: 27 017, 27 018 och 27 019 i hörnet. För komplett montering måste Teknisk Produktinformation för duschpanel användas!

### Leveransomfång

Mått och leveransomfång, se utvikningssida I.

### Installation

#### Anordna anslutningar.

Anslutningsmått för kallvatten- och varmvattenanslutning, se utvikningssida II, fig. [1].

Kallvattenanslutningen måste placeras på höger sida, varmvattenanslutningen på vänster sida.

Blandarens monteringsmått är beroende av duschens placering, se Teknisk Produktinformation för duschpanel.

Duschens monteringshöjd från stäytan ska observeras, så att blandarens användning blir komfortabel!

**Anslutningar**, se fig. [2] och [3].

1. Borra hål för fästplugg  $\varnothing 8\text{mm}$ , se fig. [2].
2. Skruva fast slangarna (A).
3. Anslut anslutningsvinkeln (B) till slangarna (A), se fig. [3].  
Täta slangarna (A) med tätningsmedel mot kakelväggen.

### Spola genom rörledningarna.

**Fastsättningar**, se fig. [4] till [6].

1. Skruva i skruvarna (C) och (C1) med brickor (D) halvvägs i pluggen, se fig. [4].
2. Skjut på profilens (E) övre slits underifrån på skruvarna (C), observera brickornas (D) läge, se också fig [5]. Tryck profilen (E) mot väggen och lägg den på skruvarna (C1) genom den undre slitsen.
3. Dra fast skruvarna (C) och (C1), se fig. [4].
4. Sätt på kåpan (F), se fig. [5].
5. För skyddselementet (H) genom hålen (G1) över skruvarna (G) och dra slangarna (A1) och (A2) genom det avsedda området (H1) och (H2) på skyddselementet (H).
6. För slangarna (A) och skruvarna (G) genom det avsedda området på blandarfästet (J), se fig. [6].
7. Fäst blandarfästet (J) med det bifogade fästmaterialet (K) och (K1).
8. Anslut anslutningsslangarna (L) med de bifogade tätningarna och anslutningsvinkeln (B), se också Teknisk Produktinformation för duschpanel.

## DK

### Anvendelsesområde

Med dette tilbehør kan man montere bruserpaneler med produktnr.: 27 017, 27 018 og 27 019 i hjørnet. Til komplet montering skal den Tekniske produktinformation til bruserpanelet være til rådighed!

### Leveringsspecifikation

Mål og leveringsspecifikation, se foldeside I.

### Installation

#### Opret tilslutninger.

Tilslutningsmål til koldt- og varmtvandstilslutning, se foldeside II, ill. [1].

Det kolde vand skal tilsluttes til højre, det varme vand til venstre.

Armaturets monteringsmål gælder for brusefladens monteringssted, se Teknisk produktinformation til bruserpanelet.

For at armaturet bliver behageligt at bruge skal brusernes monteringshøjde beregnes ud fra monteringsstedet.

**Tilslutninger**, se ill. [2] og [3].

1. Bor fastgørelshuller til monteringsdyvlerne ( $\varnothing 8\text{mm}$ ), se ill. [2].
2. Skru slangerne (A) i.
3. Tilslut tilslutningsvinklerne (B) til slangerne (A), se ill. [3].  
Tæt slangerne (A) mod flisevæggen med tætningsmasse.

### Skyl rørledningerne igennem.

**Befæstigelses**, se ill. [4] til [6].

1. Skru skruerne (C) og (C1) med skiverne (D) ca. halvt ind i dyvlerne, se ill. [4].
2. Skub nedefra den øverste slids i profilen (E) på skruerne (C), vær opmærksom på skivernes position (D), se også ill. [5]. Tryk profilen (E) på væggen, og læg den gennem den nederste slids på skruerne (C1).
3. Spænd skruerne (C) og (C1), se ill. [4].
4. Sæt dækslet (F) på, se ill. [5].
5. Før dækelementet (H) over skruerne (G) gennem hullerne (G1), og træk slangerne (A1) og (A2) gennem det dertil beregnede område (H1) og (H2) på dækelementet (H).
6. Før slangerne (A) og skruerne (G) gennem det dertil beregnede område på armaturholderen (J), se ill. [6].
7. Fastgør armaturholderen (J) med vedlagte fastgørelsesmateriale (K) og (K1).
8. Forbind tilslutningsslangerne (L) med vedlagte pakninger og tilslutningsvinkler (B), se også Teknisk produktinformation til bruserpanelet.

## N

### Bruksområde

Med dette tilbehøret kan dusjpanel med produkt-nr. 27 017, 27 018 og 27 019 monteres i et hjørne. For komplett montering må den tekniske produktinformasjonen for dusjpanelet foreligge!

### Leveringsomfang

Informasjon om mål og hva som inngår ved levering, se utbrettside I.

### Installering

#### Lag tilkoblinger.

Tilkoblingsmål for kaldt- og varmtvannstilkobling, se utbrettside II, bilde [1].

Kaldtvannstilkoblingen må være på høyre side, varmtvannstilkoblingen på venstre side.

Armaturens monteringsmål er avhengig av ståflaten i dusjen, se teknisk produktinformasjon for dusjpanelet.

Ta hensyn til dusjenes monteringshøyde med utgangspunkt i ståflaten, slik at armaturen blir komfortabel å bruke!

**Tilkoblinger**, se bilde [2] og [3].

1. Bor festehull for monteringspluggen  $\varnothing 8$ mm, se bilde [2].
2. Skru inn slangene (A).
3. Koble albuene (B) til slangene (A), se bilde [3].  
Tett slangene (A) mot flisveggen med et tetningsmateriale.

### Spyle rørledningene

**Fester**, se bilde [4] til [6].

1. Skru skruene (C) og (C1) med skivene (D) ca. halvveis inn i pluggene, se bilde [4].
2. Skyv de øvre slissene til profilen (E) på skruene (C) nedenfra. Merk plasseringen av skivene (D), se også bilde [5]. Trykk (E) profilen mot veggen, og legg den på skruene (C1) gjennom de nedre slissene.
3. Skru inn skruene (C) og (C1), se bilde [4].
4. Legg på dekselet (F), se bilde [5].
5. Før dekselelementet (H) over skruene (G) gjennom hullene (G1), og trekk slangene (A1) og (A2) gjennom det dertil beregnede området (H1) og (H2) på dekselelementet (H).
6. Før slangene (A) og skruene (G) gjennom området for disse på armaturbæreren (J), se bilde [6].
7. Fest armaturbæreren (J) med festematerialet (K) og (K1) som følger med.
8. Lag forbindelsen for tilkoblingsslangene (L) med tetningene og albuene (B) som følger med, se også teknisk produktinformasjon for dusjpanelet.

## FIN

### Käyttöalue

Tämän tarvikkeosan avulla voidaan kiinnittää suihkupaneeli, tuotenumero: 27 017, 27 018 ja 27 019 nurkkaan.

Täydellistä asennusta varten käytettävissä on oltava suihkupaneelin tekniset tuotetiedot!

### Toimitussisältö

Mitat ja toimitussisältö, ks. kääntöpuolen sivu I.

### Asennus

#### Tee liitännät.

Liitäntämitat kylmä- ja lämminvesiliitäntää varten, ks. kääntöpuolen sivu II, kuva [1].

Kylmävesiliitäntä on tehtävä oikealle, lämminvesiliitäntä vasemmalle.

Hanan asennusmitat on mitattu suihkualtaan seisonta-alustasta, ks. suihkupaneelin tekniset tuotetiedot.

Suihkujen mukavan käytön takaamiseksi niiden asennuskorkeus tulee määrittää seisonta-alustaan nähden!

**Liitännät**, ks. kuva [2] ja [3].

1. Poraa kiinnitysreiät  $\varnothing 8$ mm ruuvitulppia varten, ks. kuva [2].
2. Kierrä letkut (A) kiinni.
3. Kiinnitä liitäntäkumakappaleet (B) letkuihin (A), ks. kuva [3].  
Tiivistä letkut (A) tiivistysmateriaalilla laattaseinään.

### Huuhdo putket

**Kiinnitykset**, ks. kuva [4] - [6].

1. Kierrä ruuvit (C) ja (C1) aluslevyjien (D) kanssa ruuvitulppiin n. puoleenväliin asti, ks. kuva [4].
2. Työnnä profiiliin (E) yläraot alakautta ruuveihin (C), huomaa aluslevyjien (D) asento, ks. myös kuva [5]. Paina profiili (E) seinään ja laita alarakojen läpi ruuveihin (C1).
3. Kiristä ruuvit (C) ja (C1), ks. kuva [4].
4. Aseta kansi (F) paikalleen, ks. kuva [5].
5. Ohjaa peiteosa (H) reikien (G1) läpi ruuveihin (G) ja vedä letkut (A1) ja (A2) peiteosassa (H) olevien aukkojen (H1) ja (H2) läpi.
6. Ohjaa letkut (A) ja ruuvit (G) hanakannattimessa (J) olevien aukkojen läpi, ks. kuva [6].
7. Kiinnitä hanakannatin (J) oheisilla kiinnitystarvikkeilla (K) ja (K1).
8. Kiinnitä liitäntäletkut (L) oheisilla tiivisteillä ja liitäntäkumakappaleilla (B), ks. myös suihkupaneelin tekniset tuotetiedot.



PL

### zakres stosowania

To wyposażenie dodatkowe umożliwia montaż panelu prysznicowego (nr produktu: 27 017, 27 018 oraz 27 019) w narożniku.

W celu kompletnego montażu niezbędne jest zapoznanie się z informacjami zawartymi w dokumentacji technicznej, dotyczącej panelu prysznicowego!

### zakres dostawy

Wymiary i zakres dostawy, zob. strona rozkładana I.

### Instalacja

#### Wykonać podłączenia.

Wymiary doprowadzeń dla zimnej i gorącej wody, zob. strona rozkładana II rys. [1].

Doprowadzenie zimnej wody należy wykonać z prawej strony, a ciepłej wody - z lewej strony.

Punktem odniesienia dla wymiarów montażowych armatury jest odstęp od podłogi kabiny prysznicowej, zob. dokumentacja techniczna załączona do panelu prysznicowego.

W celu pełnego wykorzystania armatury wysokość montażową głowic prysznicowych należy zmierzyć od podłogi kabiny prysznicowej!

Doprowadzenia, zob. rys. [2] i [3].

1. Wywiercić otwory mocujące do kołków montażowych  $\varnothing 8\text{mm}$ , zob. rys. [2].

2. Przykręcić przewody elastyczne (A).

3. Podłączyć przyłącza kątowe (B) do przewodów elastycznych (A), zob. rys. [3].

Przewody elastyczne (A) należy uszczelnić przy kafelkach ściennych materiałem uszczelniającym.

### Przeplukać przewody

Zamocowania, zob. rys. [4] - [6].

1. Śruby (C) i (C1) z podkładkami (D) wkręcić do połowy w kołek rozporowy, zob. rys. [4].

2. Górne szczeliny profilu (E) wsunąć od dołu na śruby (C), uważając na położenie podkładek (D), zob. także rys. [5]. Profil (E) docisnąć do ściany i wykorzystując dolne szczeliny założyć na śruby (C1).

3. Dokręcić śruby (C) i (C1), zob. rys. [4].

4. Założyć pokrywę (F), zob. rys. [5].

5. Przez otwory (G1) przełożyć śruby (G) elementu osłonowego (H), następnie przełożyć przewody elastyczne (A1) i (A2) przez odpowiedni obszar (H1) oraz (H2) elementu osłonowego (H).

6. Przełożyć przewody elastyczne (A) i śruby (G) przez przygotowany obszar korpusu panelu (J), zob. rys. [6].

7. Za pomocą załączonych elementów mocujących (K) i (K1) zamocować korpus panelu (J).

8. Podłączyć przewody elastyczne (L), wykorzystując dostarczone uszczelki i przyłącza kątowe (B), zob. także dokumentację techniczną załączoną do panelu prysznicowego.

UAE

يتم شطف شبكة المواسير

التثبيتات، انظر الشكل [4] إلى [6].

1- قم بتثبيت البراغي (C) و (C1) مع الفلكات (D) حتى نصفها تقريباً في المثبتات البلاستيكية، انظر الشكل [4].

2- ادفع الشقوق العلوية للقطاع (E) من الاسفل على البراغي (C) مع مراعاة الوضع السليم للفلكات (D)، انظر أيضاً الشكل [5]. اضغط القطاع (E) على الجدار و قم بوضعه على البراغي (C1) بواسطة الشقوق السفلية.

3- قم بشد البراغي (C) و (C1)، انظر الشكل [4].

4- قم بتثبيت الغطاء (F)، انظر الشكل [5].

5- قم بتمرير عنصر التغطية (H) فوق البراغي (G) بواسطة الثقوب (G1) واسحب الخراطيم (A1) و (A2) من خلال المجال المحدد (H1) و (H2) لعنصر التغطية (H).

6- قم بتمرير الخراطيم (A) والبراغي (G) من خلال المجال المحدد لحامل الخلاط (J)، انظر الشكل [6].

7- قم بتثبيت حامل الخلاط (J) باستخدام التثبيتات المرفقة (K) و (K1).

8- قم بعمل وصلة خراطيم التوصيل (L) بالحلقات المانعة للتسرب المرفقة والوصلات المرفقية (B)، انظر أيضاً المعلومات الفنية حول منتج ألواح الدش.

### نطاق الإستخدام

هذه الإضافة تتيج لك تركيب ألواح الدش الخاصة بالمنتج رقم: 27 017, 27 018 و 27 019 في الزاوية. للتركيب الكامل يجب مراعاة المعلومات الفنية حول منتج لوح الدش!

### نطاق التوريد

بالنسبة للقياسات ونطاق التوريد انظر الصفحة المطوية A.

### التركيب

#### قم بعمل الوصلات.

قياسات التوصيل لوصليتي المياه الباردة والساخنة، انظر الصفحة المطوية A، شكل [1].

يجب أن يكون طرف توصيل المياه الباردة على اليمين وطرف توصيل المياه الساخنة على اليسار.

إن قياسات التركيب للخلاط تحسب من مساحة الوقوف لقاعدة المرشة، انظر المعلومات الفنية حول منتج لوح الدش.

ارتفاع التركيب للمرشات يجب أن يتم مراعاته من عند مساحة الوقوف للتمكن من إستعمال الخلاط بشكل مريح!

أطراف التوصيل، انظر الشكل [2] و [3].

1- قم بعمل ثقوب التثبيت لدواسر التركيب  $\varnothing 8\text{mm}$ ، انظر الشكل [2].

2- قم بتثبيت الخراطيم (A).

3- قم بتوصيل الوصلات المرفقية (B) بالخراطيم (A)، انظر الشكل [3].

قم بسد الخراطيم (A) بإحكام على الجدار المبلط باستخدام مركب مانع للتسرب.

## GR

### Πεδίο εφαρμογής

Αυτός ο πρόσθετος εξοπλισμός επιτρέπει τη συναρμολόγηση του πάνελ του ντους με Αρ. παραγγελίας: 27 017, 27 018 και 27 019 σε γωνίες.

Για την ολοκληρωμένη συναρμολόγηση θα πρέπει να είναι διαθέσιμες οι Τεχνικές Πληροφορίες για το Προϊόν του πάνελ του ντους!

### Προδιαγραφές παροχής

Διαστάσεις και προδιαγραφές παροχής, βλέπε αναδιπλούμενη σελίδα I.

### Εγκατάσταση

#### Δημιουργία συνδέσεων.

Για τις διαστάσεις σύνδεσης της παροχής ζεστού και κρύου νερού, βλέπε αναδιπλούμενη σελίδα II εικ. [1]. Η σύνδεση κρύου νερού πρέπει να γίνει δεξιά και η σύνδεση ζεστού νερού αριστερά.

Οι διαστάσεις τοποθέτησης του εξαρτήματος αναφέρονται στην επιφάνεια τοποθέτησης της ντουσιέρας, βλέπε Τεχνικές Πληροφορίες για το Προϊόν του πάνελ του ντους.

Θα πρέπει να τηρήσετε το ύψος συναρμολόγησης των ντους από την επιφάνεια τοποθέτησης, για να μπορείτε να χειρίζεστε άνετα τη μπανιέρα!

**Συνδέσεις**, βλέπε εικ. [2] και [3].

1. Ανοίξτε τις οπές στερέωσης με διάμετρο 8mm για τα βύσματα συναρμολόγησης, βλέπε εικ. [2].
2. Βιδώστε τα σπιράλ (A).
3. Συνδέστε το σύνδεσμο γωνίας (B) στα σπιράλ (A), βλέπε εικ. [3].

Στεγανοποιήστε τους συνδέσμους γωνίας (A) από τον τοίχο με τα κεραμικά πλακάκια με ένα κατάλληλο μονωτικό υλικό.

### Πλύσιμο σωληνώσεων

**Στερεώσεις**, βλέπε εικ. [4] έως [6].

1. Βιδώστε τις βίδες (C) και (C1) με τους δίσκους (D) μέχρι τη μέση περίπου του βύσματος, βλέπε εικ. [4].
2. Περάστε τις επάνω υποδοχές του προφίλ (E) στις βίδες (C) από την κάτω πλευρά, προσέξτε τη θέση των δίσκων (D), βλέπε και εικ. [5]. Πιέστε το προφίλ (E) στον τοίχο και περάστε το μέσα από τις κάτω υποδοχές και επάνω στις βίδες (C1).
3. Σφίξτε τις βίδες (C) και (C1), βλέπε εικ. [4].
4. Τοποθετήστε το κάλυμμα (F), βλέπε εικ. [5].
5. Περάστε από τα ανοίγματα (G1) το στοιχείο του καλύμματος (H) με τις βίδες (G) και τραβήξτε τα σπιράλ (A1) και (A2) στην προβλεπόμενη περιοχή (H1) και (H2) του στοιχείου καλύμματος (H).
6. Περάστε τα σπιράλ (A) και τις βίδες (G) μέσα από την προβλεπόμενη περιοχή της βάσης του μίκτη (J), βλέπε εικ. [6].
7. Στερεώστε τη βάση του μίκτη (J) με τα συνοδευτικά εξαρτήματα στερέωσης (K) και (K1).
8. Συνδέστε τα σπιράλ (L) με τις συνοδευτικές μονώσεις και τους συνδέσμους γωνίας (B), βλέπε και Τεχνικές Πληροφορίες Προϊόντος για το πάνελ του ντους.

## CZ

### Oblast použití

Toto příslušenství umožňuje rohovou montáž sprchového panelu, číslo výrobku: 27 017, 27 018 a 27 019.

Ke kompletní montáži sprchového panelu musí být k dispozici příslušné technické informace o výrobku!

### Obsah dodávky

Rozměry a obsah dodávky, viz skládací strana I.

### Instalace

#### Připravte přípojky.

Rozměrový plán pro připojení studené a teplé vody, viz skládací strana II obr. [1].

Připojení studené vody se musí provést vpravo, připojení teplé vody vlevo.

Montážní rozměry armatury vycházejí od roviny dna sprchovacího místa, viz technická informace pro sprchový panel.

Při definování montážní výšky sprch od roviny dna je nutno dbát na to, aby bylo umožněno pohodlné ovládání armatury!

**Přípojky**, viz obr. [2] a [3].

1. Vyrtejte upevňovací otvory pro montážní hmoždinky 8mm, viz obr. [2].
2. Zašroubujte hadice (A).
3. Úhlové přípojky (B) připojte na hadice (A), viz obr. [3].

Hadice (A) utěsněte při obkládačkách pomocí těsnicí hmoty.

### Potrubí dobře propláchněte

**Upevnění**, viz obr. [4] až [6].

1. Šrouby (C) a (C1) s podložkami (D) zašroubujte do hmoždinek asi do poloviny, viz obr. [4].
2. Horní výřezy profilu (E) zasuňte zespodu pod šrouby (C), dbejte na správné umístění podložek (D), viz také obr. [5]. Profil (E) přitiskněte ke zdi a spodními výřezy přiložte na šrouby (C1).
3. Šrouby (C) a (C1) dotáhněte, viz obr. [4].
4. Nasaďte kryt (F), viz obr. [5].
5. Krycí díl (H) nasuňte na šrouby (G) přes otvory (G1) a hadice (A1) a (A2) protáhněte přes připravené otvory (H1) a (H2) krycího dílu (H).
6. Hadice (A) a šrouby (G) vedte přes připravený otvor v držáku armatury (J), viz obr. [6].
7. Držák armatury (J) upevněte pomocí přiloženého upevňovacího materiálu (K) a (K1).
8. Připojovací hadice (L) spojte použitím přiložených těsnění a úhlových přípojek (B), viz také Technické informace pro sprchové panely.

## H

### Felhasználási terület

Ez a tartozék teszi lehetővé a 27 017, 27 018 és 27 019 termékszámú zuhanypanelek sarokba történő beszerelését. A készreszereléshez szükség van a műszaki termékismertetőre!

### Szállítási terjedelem

Méreték és a szállítási terjedelem, lásd az I. kihajtható oldalt.

### Felszerelés

#### Készítse el a csatlakoztatókat.

A hideg- és melegvíz csatlakozáshoz szükséges csatlakozási méret, lásd II. kihajtható oldal [1]. ábra.

A melegvíz csatlakoztatásának bal oldalon, a hidegvíz csatlakoztatásának jobb oldalon kell lennie.

A szerelvény szerelési méretei a zuhanytálca felületére vonatkoznak, lásd zuhanypanel műszaki termékismertetőjét.

A felállítási felülettől kiindulva figyelni kell a zuhanyok szerelési magasságára, hogy a szerelvényt kényelmesen használhassák!

**Csatlakozások**, lásd [2]. és [3]. ábra.

1. A szerelési dübel rögzítési furatait  $\varnothing 8$ mm-es fúróval fúrja ki, lásd [2]. ábra
2. Csavarozza be az (A) tömlőket.
3. Csatlakoztassa a (B) csatlakozó szögidomot az (A) tömlőkre, lásd [3]. ábra.

A tömlőket (A) a tömítőanyaggal a csempefalra kell rögzíteni.

### Öblítse át a csövezetéseket

**Rögzítések**, lásd [4]. - [6]. ábra.

1. Csavarozza be a csavarokat (C) és (C1) az alátéttel (D) kb. félig a dübelbe, lásd [4]. ábra.
2. A profil felső bevágását (E) alulról tolja a csavarokra (C), ügyeljen az alátétek (D) helyzetére, lásd [5]. ábra. Nyomja a profilt (E) a falra és az alsó bevágással helyezze a csavarokra (C1).
3. A csavarokat (C) (C1) húzza meg, lásd [4]. ábra.
4. A fedőlemezt (F) helyezze fel, lásd [5]. ábra.
5. A (G1) furatokon keresztül vezesse be a (H) takaróelemet a (G) csavarok felett és húzza be a (A1) és (A2) tömlőket a (H) takaróelem előkészített (H1) és (H2) területén keresztül.
6. Vezesse át az (A) tömlőket és (G) csavarokat a (J) szerelvénytartó előkészített területén, lásd [6]. ábra.
7. Rögzítse a (J) szerelvénytartót a mellékelt (K) és (K1) rögzítőanyaggal.
8. Hozza létre a csatlakoztató tömlők (L) összekötését a mellékelt tömítésekkel és a (B) csatlakoztató könyökkel, lásd a zuhanypanel műszaki termékismertetőjét is.

## P

### Campo de utilização

Este acessório permite a montagem dos sistemas de duche, produto nº: 27 017, 27 018 e 27 019 em canto.

Para a montagem completa é necessário ter presente a informação técnica sobre o produto!

### Especificação de entrega

Medidas e especificações de entrega, ver página desdobrável I.

### Instalação

#### Efectuar as ligações.

Medidas para a ligação da água fria e água quente, ver página desdobrável II, fig. [1].

A ligação da água fria deverá ser feita à direita e a da água quente à esquerda.

As medidas de montagem do sistema de duche dizem respeito à superfície de apoio do suporte, ver Informação Técnica do produto respeitante ao sistema de duche.

Partindo da superfície de apoio, é necessário ter em conta a altura de montagem dos chuveiros, de modo a poder utilizar o sistema de duche da forma mais cómoda!

**Ligações**, ver fig. [2] e [3].

1. Abrir furos de fixação para buchas de montagem com  $\varnothing 8$ mm, ver fig. [2].
2. Apertar as curvas de ligação (A).
3. Unir o tubo flexível de ligação (B) às curvas de ligação (A), ver fig. [3].

Vedar as curvas de ligação (A) relativamente à parede pronta, usando um material vedante.

### Purgar as tubagens

**Fixações**, ver fig. [4] a [6].

1. Apertar os parafusos (C) e (C1) com as anilhas (D) nas buchas até à metade, ver fig. [4].
2. Por baixo, inserir as ranhuras do perfil (E) pelos parafusos (C) – atenção à posição das anilhas (D), ver ainda a figura [5]. Premir o perfil (E) contra a parede e, através das ranhuras inferiores, colocá-lo nos parafusos (C1).
3. Apertar os parafusos (C) e (C1), ver fig. [4].
4. Encaixar a tampa (F), ver fig. [5].
5. Através dos furos (G1) inserir o elemento de cobertura (H) pelos parafusos (G) e puxar os tubos flexíveis (A1) e (A2) pela zona prevista (H1) e (H2) do elemento de cobertura (H).
6. Conduzir as curvas de ligação (A) e os parafusos (G) pela zona prevista do suporte do sistema de duche (J), ver fig. [6].
7. Com as peças de fixação (K) e (K1) juntamente fornecidas, fixar o suporte do sistema de duche (J).
8. Ligar os tubos flexíveis de ligação (L) usando as juntas e curvas de ligação (B), ver ainda Informação Técnica do produto respeitante a sistemas de duche.

## TR

### Kullanım sahası

Bu aksesuar duş paneli ürün no: 27 017, 27 018 ve 27 019'in köşe montajını mümkün kılmaktadır. Komple montaj için duş paneline ait Teknik Ürün Bilgisi bulunmalıdır!

### Teslimat kapsamı

Ölçüler ve teslimat kapsamı, bkz. katlanır sayfa I.

### Montaj

#### Bağlantıları oluşturun.

Soğuk ve sıcak su bağlantılarına yönelik bağlantı ölçüleri, bkz. katlanır sayfa II şekil [1]. Soğuk su bağlantısı sağa, sıcak su bağlantısı sola yapılmalıdır.

Armatürün montaj ölçüleri duş başlığının yerleşim yüzeyine bağlıdır, bkz. duş paneline ait Teknik Ürün Bilgisi.

Armatürü rahat biçimde kullanabilmek için durma yüzeyinden itibaren duşların montaj yükseklikleri dikkate alınmalıdır!

**Bağlantılar**, bkz. şekil [2] ve [3].

1. Montaj dübeli için tespit delikleri  $\varnothing 8$ mm delinmelidir, bkz. şekil [2].
2. Hortumları (A) civatalayın.
3. Bağlantı dirseğini (B) hortumlara (A) bağlayın, bkz. şekil [3]. Hortumların (A) fayans duvarına olan yüzünü izolasyon maddesi ile izole edin.

### Boruları su ile temizleyin

**Tespitlemeler**, bkz. şekil [4] ila [6].

1. Civataları (C) ve (C1) rondelalar (D) ile dübellere yarıya kadar takın, bkz. şekil [4].
2. Profilin (E) üst yarıklarını alttan civataların (C) üstüne itin, rondelaların (D) konumuna dikkat edin, bkz. şekil [5]. Profili (E) duvara bastırın ve alttaki yarıklardan faydalanarak civataların (C1) üzerine yerleştirin.
3. Civataları (C) ve (C1) sıkın, bkz. şekil [4].
4. Kapağı (F) takın, bkz. şekil [5].
5. Kapama elemanını (H) deliklerden (G1) geçirerek civataların (G) üzerinden uzatın ve hortumları (A1) ve (A2) kapama elemanının (H) öngörülen alanlarından (H1) ve (H2) geçirin.
6. Hortumları (A) ve civataları (G) armatür taşıyıcısında (J) öngörülen alandan geçirin, bkz. şekil [6].
7. Ekteki tespit malzemesi (K) ve (K1) ile armatür taşıyıcısını (J) tespitleyin.
8. Armatür hortumlarının (L) bağlantısını ekteki conta ve bağlantı dirsekleriyle (B) oluşturun, bkz. ayrıca duş paneline ait Teknik Ürün Bilgisi.

## RUS

### Область применения

Этот узел предназначен для монтажа в углу душевых панелей артикул №: 27 017, 27 018 и 27 019.

Для выполнения полного монтажа необходимо иметь техническую документацию к душевой панели!

### Комплект поставки

Размеры и комплект поставки, см. складной лист I.

### Установка

#### Подготовить подключения.

Размеры соединительных элементов для подключений холодной и горячей воды, см. складной лист II, рис. [1]. Подключение холодной воды должно производиться справа, а подключение горячей воды - слева.

Высота монтажа душевой системы зависит от расположения душевого поддона, см. техническую документацию душевой системы.

Для удобства пользования душевой системой необходимо учитывать монтажную высоту душей от поверхности поддона!

**Подключения**, см. рис. [2] и [3].

1. Просверлить отверстия  $\varnothing 8$ мм для монтажных дюбелей, см. рис. [2].
2. Завинтить шланги (A).
3. Подсоединить шланги (A) к соединительному уголку (B), см. рис. [3].

Шланги (A) уплотнить уплотняющим материалом с выводами.

### Тщательно промыть трубопроводы

**Крепеж**, см. рис. [4] - [6].

1. Завентить винты (C) и (C1) с шайбами (D) в дюбели примерно на половину, см. рис. [4].
2. Завести верхние пазы профиля (E) снизу под винты (C), следить за положением шайб (D), см. также рис. [5]. Прижать профиль (E) к стене и нижними пазами попасть на винты (C1).
3. Завинтить винты (C) и (C1), см. рис. [4].
4. Надеть крышку (F), см. рис. [5].
5. Установить панель (H) отверстиями (G1) на винты (G) и протянуть шланги (A1) и (A2) через предусмотренные области (H1) и (H2) панели (H).
6. Ввести шланги (A) и винты (G) в предусмотренную зону корпуса душевой системы (J), см. рис. [6].
7. Закрепить корпус душевой системы (J) прилагаемыми крепежными деталями (K) и (K1).
8. Подсоединить соединительные шланги (L) к соединительному уголку (B), используя прилагаемые уплотнения, см. также техническую документацию душевой панели.

## SK

### Oblasť použitia

Toto príslušenstvo umožňuje rohový montáž sprchového panelu číslo výrobku: 27 017, 27 017 a 27 019.  
Pre kompletnú montáž sprchového panelu musia byť k dispozícii príslušné technické informácie o výrobku!

### Obsah dodávky

Rozmery a obsah dodávky, pozri skladaciu stranu I.

### Inštalácia

#### Zhotovte prípojky.

Rozmerový plán pre pripojenie prívodu studenej a teplej vody, pozri skladaciu stranu II obr. [1].  
Prípojka studenej vody musí byť vpravo, prípojka teplej vody vľavo.

Montážne rozmery armatúry vychádzajú od roviny dna sprchovacieho miesta, pozri Technické informácie pre sprchový panel.

Pri definovaní montážnej výšky sprch od roviny dna je treba dbať na to, aby bolo umožnené pohodlné ovládanie armatúry!

**Prípojky**, pozri obr. [2] a [3].

1. Vyvrtajte upevňovacie otvory pre montážne hmoždinky  $\varnothing 8\text{mm}$ , pozri obr. [2].
2. Zaskrutkujte hadice (A).
3. Uhlové prípojky (B) pripojte na hadice (A), pozri obr. [3].  
Hadice (A) utesnite pri obkladačkách pomocou tesniacej hmoty.

### Potrubia dobre prepláchnite

**Upevnenie**, pozri obr. [4] až [6].

1. Skrutky (C) a (C1) s podložkami (D) zaskrutkujte do hmoždínok asi do polovice dĺžky, pozri obr. [4].
2. Horné výrezy profilu (E) zasuňte zospodu pod skrutky (C), dbajte pritom na správne umiestnenie podložiek (D), pozri tiež obr. [5]. Profil (E) pritlačte ku stene a spodnými výrezmi priložte na skrutky (C1).
3. Skrutky (C) a (C1) dotiahnite, pozri obr. [4].
4. Nasuňte kryt (F), pozri obr. [5].
5. Krycí diel (H) nasuňte na skrutky (G) cez otvory (G1) a hadice (A1) a (A2) pretiahnite cez pripravené otvory (H1) a (H2) krycieho dielu (H).
6. Hadice (A) a skrutky (G) pretiahnite cez pripravený otvor držiaka armatúry (J), pozri obr. [6].
7. Držiak armatúry (J) upevnite pomocou priloženého upevňovacieho materiálu (K) a (K1).
8. Pripojovacie hadice (L) s priloženými tesneniami spojte s uhlovými prípojkami (B), pozri tiež Technické informácie pre sprchové panely.

## SLO

### Področne uporabe

Ta oprema omogoča montažo tuš-plošče, izdelek št.: 27 017, 27 018 in 27 019 v kotu.

Za kompletno montažo preučite priložene tehnične informacije o tuš-plošči!

### Obseg dobave

Dimenzije in obseg dobave, glej zložljivo stran I.

### Vgradnja

#### Izvedba priključkov.

Priključne dimenzije za priključek hladne in tople vode, glej zložljivo stran II, slika [1].  
Priključek hladne vode mora potekati desno, priključek tople vode levo.

Montážne dimenzije armature so odvisne od višine tal prhe, glej tehnične informacije o tuš-plošči.

Bodite pozorni na višino namestitve tuš-plošče, da boste lahko izdelek udobno uporabljali!

**Priključki**, glej sliki [2] in [3].

1. Izvrtajte izvrtine za zidne vložke  $\varnothing 8\text{mm}$ , glej slika [2].
2. Privijte cev (A).
3. Kotni priključek (B) priključite na cev (A), glej slika [3].  
Zatesnite cev (A) do ploščic z ustreznim tesnilnim materialom.

### Izperite cevovod

**Pritrditev**, glej slike [4] do [6].

1. Privijte vijake (C) in (C1) s podložkami (D), približno do polovice v zidne vložke, glej slika [4].
2. Zgornji utor profila (E) potisnite s spodnje strani na vijake (C); bodite pozorni na lego podložk (D), glej tudi slika [5]. Profil (E) pritiskajte na steno in preko spodnjih utorov položite na vijake (C1).
3. Trdno privijte vijake (C) in (C1), glej slika [4].
4. Namestite pokrov (F), glej slika [5].
5. Izvrtine (G1) pokrivnega elementa (H) namestite na vijake (G), uvedite cevi (A1) in (A2) skozi predviden del (H1) in (H2) pokrivnega elementa (H).
6. Uvedite cev (A) in vijake (G) skozi predvideno območje nosilca armature (J), glej slika [6].
7. S priloženim pritrdilnim materialom (K) in (K1) pritrdite nosilec armature (J).
8. Povežite priključne cevi (L) s priloženimi tesnili in priključnimi kolena (B), glej pri tem tudi tehnične informacije plošče za prho.



### Područje primjene

Ovaj pribor omogućuje montažu kutnog stupa tuša, kataloški broj: 27 017, 27 018 i 27 019.

Za potpunu montažu, uz stup tuša moraju biti priložene tehničke informacije o proizvodu!

### Opseg isporuke

Dimenzije i opseg isporuke, pogledajte preklopnu stranicu I.

### Ugradnja

#### Pripremite priključke.

Dimenzije priključaka za hladnu i toplu vodu, pogledajte preklopnu stranicu II, sl. [1].

Priključak hladne vode mora biti desno, a tople vode lijevo.

Visina postavljanja armature mjeri se od dna kade za tuširanje, pogledajte tehničke informacije o proizvodu priložene uz stup tuša.

Mjesto postavljanja ovisi o visini postavljanja tuša koja će omogućiti najudobniju upotrebu armature!

**Priključci**, pogledajte sl. [2] i [3].

1. Izbuđite otvore za montažne učvrstnice (tiple) od  $\varnothing 8\text{mm}$ , pogledajte sl. [2].
2. Uvijte crijeva (A).
3. Spojite priključni kutnik (B) na crijeva (A), pogledajte sl. [3].  
Zabrtvite crijeva (A) materijalom za brtvljenje u zid s keramičkim pločicama.

### Ispirite cjevovode

**Pričvršćenja**, pogledajte sl. [4] do [6].

1. Uvijte vijke (C) i (C1) s pločicama (D) do otprilike polovine u učvrstnice, pogledajte sl. [4].
2. Uvucite gornje prereze profila (E) odozdo na vijke (C), pripazite na položaj pločica (D), pogledajte i sl. [5]. Pritisnite profil (E) na zid i uvucite ga kroz donje prereze na vijke (C1).
3. Čvrsto stegnite vijke (C) i (C1), pogledajte sl. [4].
4. Nataknite poklopac (F), pogledajte sl. [5].
5. Provedite pokrovni element (H) kroz otvore (G1) preko vijaka (G) i povucite crijeva (A1) i (A2) kroz predviđeno područje (H1) i (H2) pokrovnog elementa (H).
6. Provedite crijeva (A) i vijke (G) kroz predviđeno područje nosača armature (J), pogledajte sl. [6].
7. Priloženim materijalom za pričvršćivanje (K) i (K1) pričvrstite nosač armature (J).
8. Napravite spoj priključnih crijeva (L) s priloženim brtvilima i priključnim kutnikom (B), pogledajte i tehničke informacije o proizvodu priložene uz stup tuša.



### Приложение

Чрез тази резервна част е възможен ъглов монтаж на душпанела Кат.№: 27 017, 27 018 и 27 019.

За цялостния монтаж е необходимо техническото упътване за душпанела!

### Комплектност

Размери и комплектност, виж страница I.

### Монтаж

#### Изведете връзките.

Размери за свързване с водопроводите на студената и топлата вода, виж страница II фиг. [1].

Изводът за студената вода трябва да е отдясно, за топлата – отляво.

Размерите за монтаж на арматурата зависят от положението на душа, виж техническото упътване за душпанела.

При монтажа трябва да се съблюдава височината на душовете, за да може да се използва най-комфортно арматурата!

**Връзки**, виж фиг. [2] и [3].

1. Пробийте дупки за монтажните дюбели  $\varnothing 8\text{mm}$ , виж фиг. [2].
2. Завинтете маркучите (A).
3. Свържете съединителните винкели (B) към маркучите (A), виж фиг. [3].  
Уплътнете стената около маркучите (A) с уплътнителен материал.

### Промийте тръбопроводите

**Закрепване**, виж фиг. [4] до [6].

1. Завинтете прил. до средата винтовете (C) и (C1) заедно с шайбите (D) към дюбелите, виж фиг. [4].
2. Пъхнете отдолу горните процепи на профила (E) върху винтовете (C), спазвайте положението на монтаж на шайбите (D), виж и фиг. [5]. Натиснете профила (E) към стената и посредством долните процепи го поставете върху винтовете (C1).
3. Затегнете винтовете (C) и (C1), виж фиг. [4].
4. Поставете отгоре капака (F), виж фиг. [5].
5. Поставете покривния елемент (H) през отворите (G1) върху винтовете (G) и издърпайте маркучите (A1) и (A2) през предвидените за тази цел места (H1) и (H2) на покривния елемент (H).
6. Прекарайте маркучите (A) и винтовете (G) през предвидените за тази цел места на тялото на арматурата (J), виж фиг. [6].
7. Закрепете посредством приложения скрепителен материал (K) и (K1) тялото на арматурата (J).
8. Свържете съединителните маркучи (L) с приложените уплътнители към съединителните винкели (B), виж техническото упътване за душпанела.

## EST

### Kasutusala

Käesolevate tarvikute abil saab dušipaneele, toote nr 27 017, 27 018 ja 27 019, paigaldada nurka. Täismontaaži teostamiseks on vajalik dušipaneeli tehnilise tooteinformatsiooni olemasolu!

### Toote komplekt

Mõõtusid ja komplekti koosseisu vt voldiku lk I.

### Paigaldamine

#### Looge ühendused.

Külma- ja kuumaveeühenduse mõõtmed, vt voldiku lk II joonis [1].

Külmaveeühendus peab olema paremal, kuumaveeühendus vasakul.

Paigaldusmõõtmed on arvestatud dušikabiini alusest, vt dušipaneeli tehnilisi andmeid.

Duššide paigalduse juures tuleb silmas pidada nende paigalduskõrgust dušikabiini alusest, et tagada segisti mugav kasutamine!

**Ühendused**, vt joonised [2] ja [3].

1. Puurige montaažitüüblitele  $\varnothing 8\text{mm}$  kinnitusaugud, vt joonis [2].
2. Kruvige kinni voolikud (A).
3. Ühendage ühendusnurgad (B) voolikute (A) külge, vt joonis [3].

Tihendage seinu ja voolikute (A) liitekoht hermeetikuga.

### Peske torustik läbi.

**Kinnitused**, vt joonised [4] kuni [6].

1. Keerake kruvid (C) ja (C1) seibidega (D) umbes poolest saati tüüblisse, vt joonis [4].
2. Lükake profiilide (E) ülemised pilud alt kruvidele (C), kontrollige seibide (D) asendit, vt ka joonis [5]. Suruge profiil (E) vastu seinu ja lükake alumised pilud kruvidele (C1).
3. Keerake kruvid (C) ja (C1) kinni, vt joonis [4].
4. Paigaldage kate (F), vt joonis [5].
5. Paigaldage katteelement (H) puuritud aukude (G1) abil kruvide (G) peale ning tooge voolikud (A1) ja (A2) läbi kattelementi (H) vastavate alade (H1) ja (H2).
6. Tooge voolikud (A) ja kruvid (G) läbi segisti alusplaadi (J) vastava ala, vt joonis [6].
7. Kinnitage segisti alusplaat (J) kaasasolevate kinnitusvahenditega (K) ja (K1).
8. Ühendage voolikud (L) kaasasolevate tihendite ja ühendusnurkade (B) abil, vt ka dušipaneeli tehnilisi andmeid.

## LV

### Pielietošanas joma

Šis piederums ļauj veikt dušas paneļu montāžu, produkta Nr.: 27 017, 27 018 un 27 019 stūrī. Pilnīgai montāžai dušas panelim jāpievieno tehniskā informācija par produktu!

### Piegādes komplekts

Izmēri un piegādes komplekts, skatiet I atvērumu.

### Instalēšana

#### Izgatavojiet pieslēgumus.

Pieslēguma izmēri aukstā un karstā ūdens pievienošanai, skatiet II atvēruma [1.] attēlu.

Aukstā ūdens padevi pieslēdz labajā pusē, bet siltā ūdens padevi - kreisajā pusē.

Armatūras montāžas izmēri attiecas uz dušas statņa atbalsta laukumu, skatiet dušas paneļa tehnisko informāciju.

Atbilstoši atbalsta laukumam ievērojiet dušas montāžas augstumu, lai ūdens maisītāju būtu ērti lietot!

**Pieslēgumi**, skatiet [2.] un [3.] attēlu.

1. Izurbiet  $\varnothing 8\text{mm}$  montāžas dībeļu iestiprināšanas caurumus, skatiet [2.] attēlu.
2. Ieskrūvējiet šļūtenes (A).
3. Pieslēguma leņķi (B) pieslēdziet pie šļūtenes (A), skatiet [3.] attēlu.

Pievienošanas leņķus (A) pie flīzes sienas noblīvējiet ar blīvējuma materiālu.

### Izskalojiet cauruļvadus

**Stiprinājumi**, skatiet no [4.] līdz [6.] attēlam.

1. Skrūves (C) un (C1) ar paplākšņiem (D) aptuveni līdz pusei ieskrūvējiet dībeļos, skatiet [4.] attēlu.
2. Augšējās profila (E) atveres no apakšas uzlieciet uz skrūvēm (C), ievērojiet paplākšņu (D) stāvokli, skatiet arī [5.] attēlu. Profilu (E) piespiediet pie sienas un caur apakšējām atverēm uzlieciet uz skrūvēm (C1).
3. Pievelciet skrūves (C) un (C1), skatiet [4.] attēlu.
4. Uzlieciet vāciņu (F), skatiet attēlu [5.].
5. Cauri izurbtajiem caurumiem (G1) izvadiet pāri skrūvēm (G) nosegelementu (H), un šļūtenes (A1) un (A2) izvelciet pa nosegelementā (H) paredzēto vietu (H1) un (H2).
6. Šļūtenes (A) un skrūves (G) izvadiet cauri paredzētajai vietai ūdens maisītāja nesējā (J), skatiet [6.] attēlu.
7. Ar pievienotajiem stiprinājuma elementiem (K) un (K1) nostipriniet armatūras nesēju (J).
8. Izveidojiet savienojumu starp pieslēguma šļūtenēm (L) ar atbilstošiem blīvējumiem un pieslēguma leņķi (B), skatiet arī dušas paneļa tehnisko informāciju.

## LT

### **Naudojimo sritis**

Su šia papildoma įranga galėsite kampe sumontuoti dušo skydą, gaminio Nr.: 27 017, 27 018 ir 27 019.

Jei norite sumontuoti visą dušo skydą, įdėmiai perskaitykite pateiktą techninę informaciją apie gaminį!

### **Tiekiamos įrangos specifikacija**

Matmenis ir tiekiamos įrangos specifikaciją rasite I atlenkiamajame puslapyje.

### **Įrengimas**

#### **Prijunkite.**

Šalto ir karšto vandens jungčių matmenys nurodyti II atlenkiamajame puslapyje [1] pav.

Šalto vandens jungtis yra dešinėje, o karšto – kairėje pusėje.

Maišytuvo montavimo matmenys priklauso nuo dušo stovo atraminio paviršiaus, žr. techninę informaciją apie dušo skydą.

Pagal atraminį paviršių nustatykite dušo montavimo aukštį, kad vėliau būtų galima patogiai naudotis maišytuvu!

**Jungtys**, žr. [2] ir [3] pav.

1. Išgręžkite  $\varnothing 8\text{mm}$  tvirtinimo angas montavimo kaiščiu, žr. [2] pav.
2. Įsukite žarnas (A).
3. Prijunkite kampuką (B) prie žarnų (A), žr. [3] pav.  
Sandarinimo medžiaga užsandarinkite žarnas (A) prie plytelių sienos.

### **Išplaukite vamzdžius.**

**Tvirtinimas**, žr. [4]–[6] pav.

1. Varžtus (C) ir (C1) su poveržlėmis (D) įsukite maždaug iki pusės kaiščio, žr. [4] pav.
2. Profilio (E) viršutinius griovelius užmaukite ant varžtų (C); atkreipkite dėmesį į poveržlių padėtį (D), žr. taip pat [5] pav. Profilių (E) pridėkite prie sienos, apatinius griovelius užmaukite ant varžtų (C1).
3. Užveržkite varžtus (C) ir (C1), žr. [4] pav.
4. Uždėkite dangtelį (F), žr. [5] pav.
5. Dengiamąjį elementą (H) perkiškite per skylės (G1) ant varžtų (G), ištraukite žarnas (A1) ir (A2) per dengiamojo elemento (H) angas (H1) ir (H2).
6. Perkiškite žarnas (A) ir varžtus (G) per maišytuvo laikiklio angą (J), žr. [6] pav.
7. Pritvirtinkite maišytuvo laikiklį (J) komplekte esančiais tvirtinimo elementais (K) ir (K1).
8. Sujunkite žarnas (L) komplekte esančiais tarpikliais ir jungiamuoju kampu (B), žr. taip pat techninę informaciją apie dušo skydą.

## RO

### **Domeniu de utilizare**

Acest accesoriu permite montarea în colț a panoului de duș cu numărul de catalog: 27 017, 27 018 și 27 019.

Pentru montajul complet trebuie consultate informațiile tehnice de produs ale panoului de duș!

### **Componentele livrate**

Dimensiuni și componente livrate; a se vedea pagina pliantă I.

### **Instalare**

#### **Se stabilesc racordurile.**

Dimensiunile racordurilor pentru legăturile de apă rece și caldă; a se vedea pagina pliantă II fig. [1].

Racordul la apă rece se va face în dreapta iar racordul la apă caldă se va face în stânga.

Dimensiunile de montaj ale sistemului se raportează la suprafața de sprijin a suportului dușului; a se vedea informațiile tehnice de produs pentru panoul de duș.

Pornind de la suprafața de sprijin, se va respecta înălțimea de montaj a dușului pentru a putea folosi confortabil sistemul!

**Racorduri**; a se vedea fig. [2] și [3].

1. Se dau găuri de  $\varnothing 8\text{mm}$  pentru diblurile de fixare; a se vedea fig. [2].
2. Se înșurubează furtunurile (A).
3. Se conectează cotelurile de racord (B) la furtunurile (A); a se vedea fig. [3].

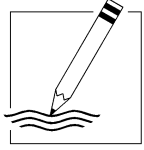
Se etanșează furtunurile (A) cu un material de etanșare în partea dinspre peretele cu faianță.

### **Se spală țevile de alimentare**

**Elemente de fixare**; a se vedea fig. [4] până la [6].

1. Se introduc aproximativ până la jumătate șuruburile (C) și (C1) cu șaibele (D) în dibluri; a se vedea fig. [4].
2. Se deplasează de jos canelura superioară a profilului (E) pe șuruburile (C), acordând atenție poziției șaibelor (D); a se vedea și fig. [5]. Se apasă profilul (E) pe perete și se așează cu canelura inferioară pe șuruburile (C1).
3. Se strâng bine șuruburile (C) și (C1); a se vedea fig. [4].
4. Se montează la loc capacul (F); a se vedea fig. [5].
5. Se introduce capacul (H) pe șuruburile (G) ghidându-l pe găurile (G1) și se trag furtunurile (A1) și (A2) prin spațiile (H1) și (H2) prevăzute în capacul (H).
6. Se trag furtunurile (A) și șuruburile (G) prin spațiul prevăzut în suportul bateriei (J); a se vedea fig. [6].
7. Se fixează suportul armăturii (J) cu piesele de fixare (K) și (K1) livrate cu produsul.
8. Se realizează legătura furtunurilor de racordare (L) cu ajutorul garniturilor și cotelului de racord livrate (B); a se vedea și informațiile tehnice de produs pentru panoul de duș.





A series of 25 horizontal lines for writing, spaced evenly down the page.

**D**

Grohe Deutschland  
Vertriebs GmbH  
Zur Porta 9  
32457 Porta Westfalica  
Tel.: +49 571 3989-333  
Fax: +49 571 3989-999

**A**

GROHE Ges.m.b.H.  
Wienerbergerstraße 11/A7  
1100 Wien  
Tel.: +43 1 68060141  
Fax: +43 1 6895550

**B**

GROHE nv - sa  
Diependaalweg 4a  
3020 Winksele  
Tel.: +32 16 230660  
Fax: +32 16 239070

**BG**

Представителство  
Grohe AG  
в България  
Ралф Шпиринг  
Клон 11, П.К. 35  
8011 Бургас  
тел./факс.: +359 56 950104  
тел./факс.: +359 56 845549

**CDN**

GROHE Canada Inc.  
1226 Lakeshore Road East  
Mississauga, Ontario  
Canada, L5E 1E9  
Tel.: +1 905 2712929  
Fax: +1 905 2719494

**CH**

Grohe Switzerland SA  
Oberfeldstrasse 14  
8302 Kloten  
Tel.: +41 44 8777300  
Fax: +41 44 8777320

**CN**

高仪 (上海)  
卫生洁具有限公司  
宁桥路615号  
201206 上海  
中华人民共和国  
电话: +86 21 50328021  
传真: +86 21 50550363

**CY**

Nicos Theodorou & Sons Ltd.  
12 Dimitsanis Street  
CY-1507 Nicosia  
P.O. Box 21387  
Tel.: +357 22 757671  
Fax: +357 22 759085

**CZ SK**

Grohe ČR s.r.o.  
Zastoupení pro ČR a SR  
V Oblouku 104, Čestlice  
252 43 Průhonice  
Tel.: +420 22509 1082  
Fax: +420 22509 1085

**DK**

GROHE A/S  
Walgerholm 11  
3500 Vaerløse  
Tel.: +45 44 656800  
Fax: +45 44 650252

**E**

GROHE España S.A.  
C/ Botanica, 78 - 88  
Gran Via L'H - Distr. Econòmic  
08908 L'Hospitalet de Llobregat  
(Barcelona)  
Tel.: +34 93 3368850  
Fax: +34 93 3368851

**EST LT LV**

AS GROHE Eesti filiaal  
Tartu mnt 16  
10117 Tallinn  
Tel.: +372 6616354  
Fax: +372 6616364

**F**

GROHE s.à.r.l.  
11, Rue des Peupliers  
92441 Issy-les-  
Moulineaux Cedex  
Tel.: +33 1 46625000  
Fax: +33 1 46626110

**FIN**

Oy Teknocalor Ab  
Sinikellonkuja 4  
01300 Vantaa  
Tel.: +358 9 8254600  
Fax: +358 9 826151

**GB**

GROHE Limited  
Blays House, Wick Road  
Englefield Green  
Egham, Surrey, TW20 0HJ  
Tel.: +44 871 200 3414  
Fax: +44 871 200 3415

**GR**

Nikos Sapountzis S.A.  
86, Kapodistriou & Roumelis Str.  
142 35 N. Ionia - Athens  
Tel.: +30 10 2712908  
Fax: +30 10 2715608

**H**

GROHE Hungary Kft.  
Röppentyü u. 53.  
1139 Budapest  
Tel.: +36 1 238 80 45  
Fax: +36 1 238 07 13

**HR**

GROHE AG - Predstavništvo  
Štefanovečka 10  
10000 Zagreb  
Tel.: +385 1 2989025  
Fax: +385 1 2910962

**I**

GROHE S.p.A.  
Via Castellazzo Nr. 9/B  
20040 Cambiago (Milano)  
Tel.: +39 2 959401  
Fax: +39 2 95940263

**IND**

Grohe India Private Limited  
The Great Eastern Centre  
Gesco Corporate Centre  
70 Nehru Place  
New Dehli 110019  
Tel.: +91 11 5561 9423 / 9513  
Fax: +91 11 5561 9451

**IS**

BYKO hf.  
Skemmuvegi 2  
200 Kópavogur  
Tel.: +354 515 4000  
Fax: +354 515 4099

**J**

Grohe Japan Ltd.  
TRC Building, 3F  
1-1 Heiwajima 6-chome, Ota-ku  
Tokyo 143-0006  
Tel.: +81 3 32989730  
Fax: +81 3 37673811

**N**

GROHE A/S  
Karihaugveien 89  
1086 Oslo  
Tel.: +47 22 906110  
Fax: +47 22 906120

**NL**

GROHE Nederland BV  
Metaalstraat 2  
2718 SW Zoetermeer  
Tel.: +31 79 3680133  
Fax: +31 79 3615129

**P**

GROHE Portugal  
Componentes Sanitários, Lda.  
Rua Arq. Cassiano Barbosa, 539  
1.º Frente Esquerdo  
4100-009 Porto  
Tel.: +351 22 543 29 80  
Fax: +351 22 543 29 99

**PL**

GROHE Polska Sp. z o.o.  
Pulawska 182 Street  
02-670 Warszawa  
Tel.: +48 22 5432 640  
Fax: +48 22 5432 650

**RUS**

Представительство  
Grohe AG  
Москва, ул. Пусаковская 13, стр. 1  
1107140  
тел.: +7 495 9819510  
факс: +7 495 9819511

**RO**

Grohe AG Reprezentanta  
Strada Nicolae Iorga 13,  
Corp B  
010432 Bucuresti (Sector 1)  
Tel.: +40 21 2125050  
Fax: +40 21 2125048

**S**

GROHE A/S  
Kungsängsvägen 25  
753 23 Uppsala  
Tel.: +46 771 141314  
Fax: +46 771 141315

**SLO**

GROSAN inženiring d.o.o.  
Slandrova 4  
1000 Ljubljana  
Tel.: +386 1 5633060  
Fax: +386 1 5633061

**TR**

GROME İc ve Dis Ticaret Ltd. Sti.  
Bagdat Cad. Ugras Parlar Is  
Merkezi No: 605, B Blok D: 12 - 15  
34846 Cevizli - Maltepe-Istanbul  
Tel.: +90 216 4412370  
Fax: +90 216 3706174

**UA**

Представництво  
Grohe AG в Україні  
Вул. Івана Франка, 18-А  
01030 Київ  
тел.: +38 044 537 52 73  
факс: +38 044 590 01 96

**USA**

GROHE America Inc.  
241 Covington Drive  
Bloomington  
Illinois, 60108  
Tel.: +1 630 5827711  
Fax: +1 630 5827722

**Near and Middle East**

**Area Sales Office:**  
GROME Marketing  
(Cyprus) Ltd.  
195B, Old Nicosia-Limassol Road  
Dhali Industrial Zone  
2112 Aglanjia  
P.O. Box 27048  
2550 Nicosia  
Tel.: +357 22 465200  
Fax: +357 22 379188

**Far East Area Sales Office:**

GROHE Pacific Pte. Ltd.  
260 Orchard Road  
# 08-03/04 The Heeren  
Singapore 238855  
Tel.: +65 6738 5585  
Fax: +65 6738 0855