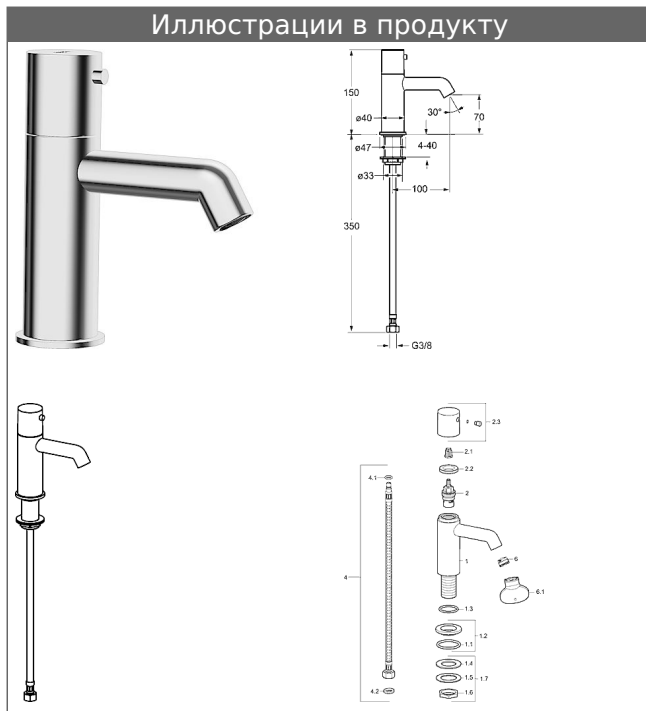


HANSADESIGNO Вертикальный вентиль, DN 15



описание

HANSADESIGNO
Вертикальный вентиль, DN 15

PA-IX 18118/IA
расход: 6 л/мин, измеряется при давлении потока 3 бар

- корпус смесителя: неоцинкованная латунь (MS 63)
- Подвод воды не никелированный
- Регулятор струи CACHE[®] с монтажным ключом
- (-) Улучшенная защита от известковых отложений благодаря структуре HONEYCOMB[®]
- Ручка
- (-) верхняя часть керамического диска
- крепление резьбовыми штуцерами
- гибкий соединительный шланг
- (-) DVGW W270 допущено

излив: неподвижный
выступ: 100 mm




вариант	номер артикула	
хромиров.	51352172	
хромированный, рычаг со стеклянным колпачком, чёрный	51352177	
хромированный, рычаг со стеклянным колпачком, белый	51352178	

иллюстрация продукта



схема продукта

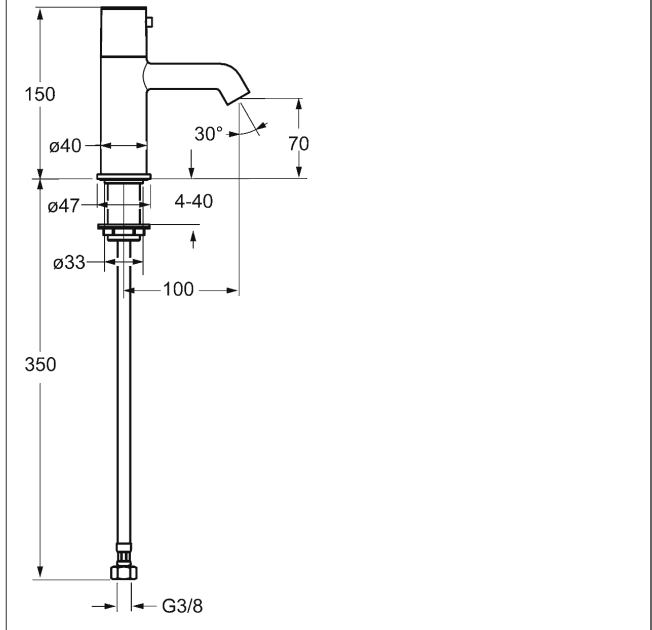


схема продукта



схема продукта

