

0XCOMBI



Articolo: 0X78,5COMBI

Materiale: Corian

Portata: > 0,4 l/s

Descrizione: Piatto doccia rettangolare dx o sx da appoggio (A) o da incasso (B) completo di sifone con pedana in Corian composta da doghe dritte e irregolari removibili.

Article: 0X78,5COMBI

Material: Corian

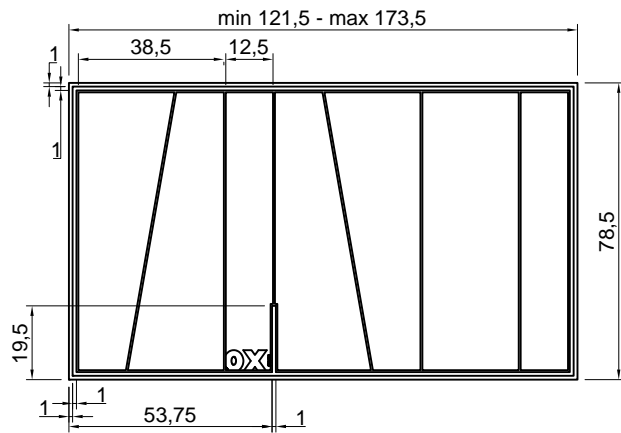
Flow rate: > 0,4 l/s

Description: Right or left rectangular top mount (A) or encased (B) Corian shower tray complete with trap; footboard made of straight and irregular removable slabs.

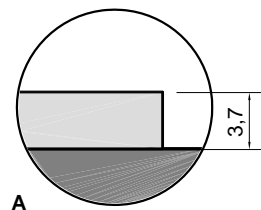
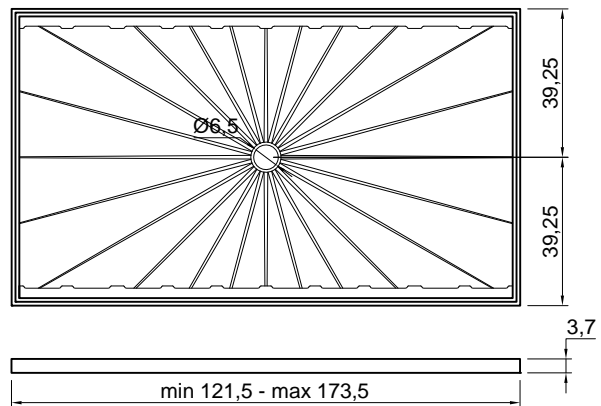
L (cm)	Peso lordo (kg) Gross weight (kg)	Peso netto (kg) Net weight (kg)	Dimensione imballo (cm) / Packing dimensions (cm)		
			L	H	P
121,5	62	45	128	10	85
134,5	69	50	141	10	85
147,5	77	55	154	10	85
160,5	84	60	167	10	85
173,5	91	65	180	10	85



Vista dall'alto con doghe
Top view with slabs



Vista dall'alto senza doghe
Top view without slabs

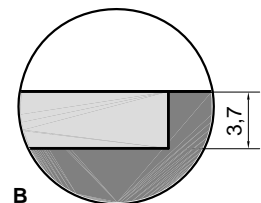
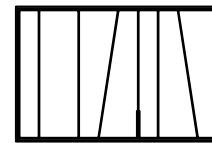


A

Da appoggio - Top mount

A

Versione DX - Right Version

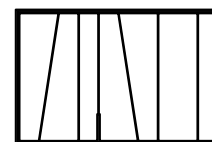


B

Da incasso - Encased

B

Versione SX - Left Version



Schema di montaggio per rivestimento Wall covering

Posizione scarico

Da cm 121,5 a cm 147,5 N° 1 scarico centrale (larghezza diviso 2)
Da cm 160,5 a cm 173,5 N° 2 scarichi (larghezza diviso 3) Esempio 160,5:3=53,5
N.B. Per ogni metro di distanza dallo scarico considerare 1 cm di pendenza.

Drain position

From 121,5 - 147,5 cm N° 1 central drain (length : 2)
From 160,5 - 173,5 cm N° 2 drains (length : 3) Example 160,5:3=53,5

P.S. For each meter of distance from the outlet consider one centimeter slope.

0XCOMBI



Articolo: 0X88,5COMBI

Materiale: Corian

Portata: > 0,4 l/s

Descrizione: Piatto doccia rettangolare dx o sx da appoggio (A) o da incasso (B) completo di sifone con pedana in Corian composta da doghe dritte e irregolari removibili.

Article: 0X88,5COMBI

Material: Corian

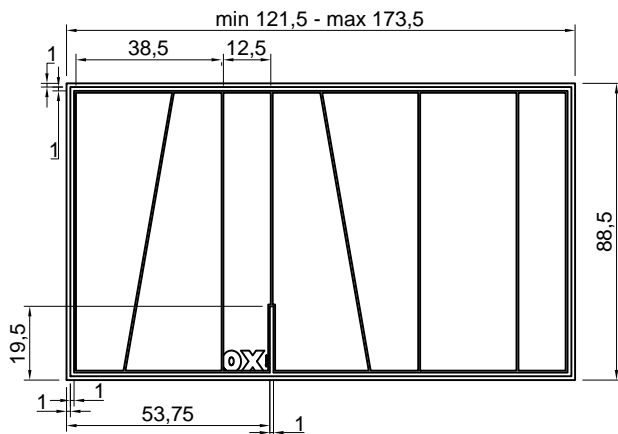
Flow rate: > 0,4 l/s

Description: Right or left rectangular top mount (A) or encased (B) Corian shower tray complete with trap; footboard made of straight and irregular removable slabs.

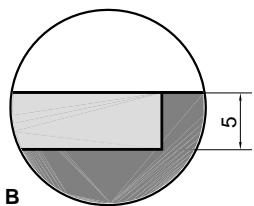
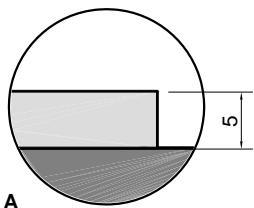
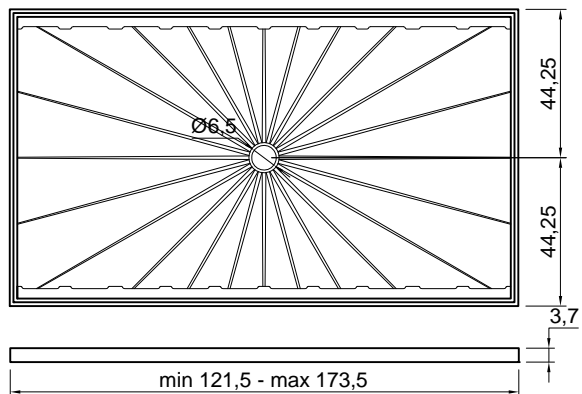
L (cm)	Peso lordo (kg) Gross weight (kg)	Peso netto (kg) Net weight (kg)	Dimensione imballo (cm) / Packing dimensions (cm)		
			L	H	P
121,5	67	50	128	10	95
134,5	74	55	141	10	95
147,5	82	60	154	10	95
160,5	89	65	167	10	95
173,5	96	70	180	10	95



Vista dall'alto con doghe
Top view with slabs



Vista dall'alto senza doghe
Top view without slabs



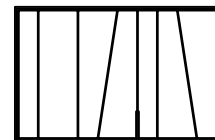
Da appoggio - Top mount



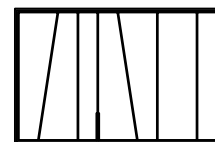
Da incasso - Encased



versione DX - right version



versione SX - left version



Schema di montaggio per rivestimento Wall covering

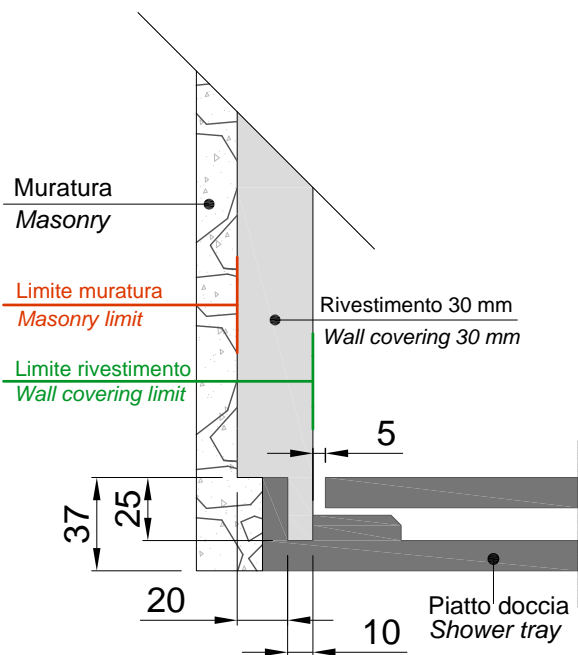
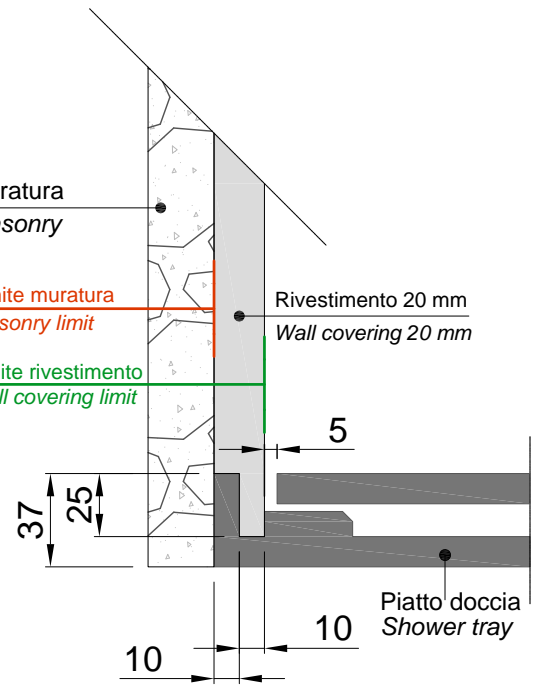
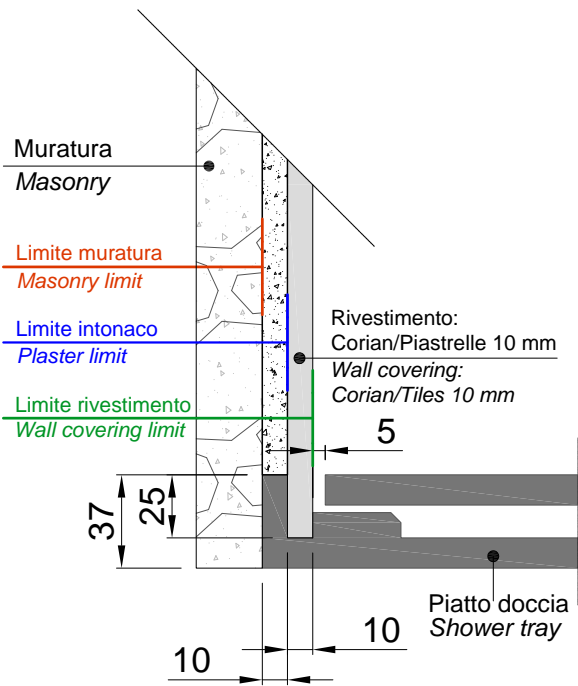
Posizione scarico

Da cm 121,5 a cm 147,5 N° 1 scarico centrale (larghezza diviso 2)
Da cm 160,5 a cm 173,5 N° 2 scarichi (larghezza diviso 3) Esempio 160,5:3=53,5
N.B. Per ogni metro di distanza dallo scarico considerare 1 cm di pendenza.

Drain position

From 121,5 - 147,5 cm N° 1 central drain (length : 2)
From 160,5 - 173,5 cm N° 2 drains (length : 3) Example 160,5:3=53,5
P.S. For each meter of distance from the outlet consider one centimeter slope.

SCHEMA TECNICO DEL RIVESTIMENTO PER PIATTO DOCCIA OXCOMBI WALL COVERING SPEC SHEET FOR ART. OXCOMBI



1_ Rivestimento di spessore 10 mm.

ATTENZIONE:

Il rivestimento in Corian deve essere posato in maniera perfettamente perpendicolare al piatto doccia per evitare lavorazioni sulle singole lastre.

2_ Rivestimento di spessore 20 mm.

3_ Rivestimento di spessore 30 mm.

1_ Wall covering 10 mm.

ATTENTION:

The Corian wall covering should be applied perfectly perpendicular to the shower tray to working on each singular slab.

2_ Wall covering 20 mm.

3_ Wall covering 30 mm.

ITALIANO - ENGLISH - GERMAN - FRENCH - SPANISH - RUSSIAN

Per informazioni su schede di montaggio, prodotti, uso e manutenzione, consultare il nostro sito www.antoniolupi.it e scaricare dall'area "Download" i file.

For information regarding installation, products, usage and maintenance, please consult our web site www.antoniolupi.it and download from the "Download" area the correct file.

Informationen zur Montage und zu Produkten, technische Datenblätter sowie Pflege- und Materialanleitungen finden Sie unter unserer Webseite www.antoniolupi.it auf der Download-Seite.

Pour toutes les informations concernant le montage des meubles, les schémas techniques ainsi que pour l'entretien des produits, vous pouvez consulter notre site www.antoniolupi.it à la rubrique aera "Download".

Para mas información sobre esquemas de montaje, producto, uso y mantenimiento, consultar nuestra página web www.antoniolupi.it y descargar los archivos correspondientes en apartado "Download".

Для получения информации, касающейся установки, технических характеристик изделий, их использования и ухода за ними, просим обращаться на наш сайт www.antoniolupi.it и скачивать соответствующие файлы в разделе «Download»

antoniolupi

SCHEDE PRODOTTO

MATERIALI IMPIEGATI

CORIAN®

Corian® è un materiale compatto e non poroso, composto in modo omogeneo da $\pm 1/3$ di resina acrilica (conosciuta anche come Metracrilato di Polimetile o PMMA) e da $\pm 2/3$ di sostanze minerali. Il componente principale è il Tri-idrato di Alluminio (ATH), un minerale derivato dalla bauxite, da cui viene estratto l'alluminio. Corian® è il materiale originale prodotto dalla DuPont per superfici solide.

Essendo solido ed omogeneo è facilmente riparabile. Molti danni dovuti da urti, calore o prodotti chimici possono essere riparati solitamente sul luogo ridando integralmente alla superficie il suo aspetto originale, regolare, igienico.

ISTRUZIONI PER L'USO E MANUTENZIONE

PULIZIA

Pulire con panno umido o comuni detergenti liquidi per la pulizia domestica. Sono particolarmente consigliati detergenti liquidi, quali CLEANSURFACE utilizzati con spugna abrasiva tipo SCOTCH BRITE®. Non utilizzare prodotti chimici aggressivi quali acetone, trielina, cloruro di metilene, diluenti di smalto per unghie, acidi e basi forti.

ATOSSICITÀ

Il prodotto non risulta tossico o nocivo all'uomo, agli animali o all'ambiente.

ECOLOGIA

Alla fine della sua utilizzazione non disperdere l'oggetto nell'ambiente, ma smaltirlo secondo le modalità previste dall'azienda comunale di smaltimento rifiuti.

AVVERTENZA

I lavabi, piatti doccia e vasche vanno posati in bolla.

Guida per la rimozione delle macchie*

Tipo di macchia	Procedura
Manutenzione giornaliera.	A. B. C. E.
Aceto, caffè, tè, succo di limone, olii vegetali, ketchup, residui di grasso, olio.	A. B. C. D.
Acqua ricca di calcare, sapone, minerali.	A. B. F.
Polline di giglio, zafferano, graffio significativo, bruciatura di sigaretta, lucido per scarpe, inchiostro, segno di penna.	A. B. C. E.
Mercurocromo, sangue, vino rosso, profumo.	A. B. C. D. E.
Smalto per unghie.	A. B. C. G.
Ferro o ruggine.	A. B. C. H.
Iodio, muffa.	A. B. C. E.

A Rimuovere il residuo con panno

B Sciacquare la superficie con acqua calda e asciugare con panno morbido

C Usare un panno umido e una crema abrasiva leggera (es. Cif®)

D Usare una spugna abrasiva (tipo Scotch-Brite®) strofinare sulla macchia con un prodotto detergente a base di ammoniaca (es. Mastro Lindo)

E Usare una spugna abrasiva (tipo Scotch-Brite®) e strofinare sulla macchia con candeggina**

F Usare una spugna abrasiva (tipo Scotch-Brite®) e strofinare sulla macchia con un prodotto di pulizia anticalcare (tipo Viakal®) o aceto. Sciacquare più volte con acqua calda ed asciugare con panno morbido

G Usare una spugna abrasiva (tipo Scotch-Brite®) e strofinare sulla macchia con un prodotto privo di acetone. Sciacquare più volte con acqua calda e asciugare con panno morbido

H Usare una spugna abrasiva (tipo Scotch-Brite®) e strofinare sulla macchia con una paglietta o rimuovere la ruggine. Sciacquare più volte con acqua calda e asciugare con un panno morbido

* Pulire facendo sempre movimenti rotatori

** La candeggina può scolorire il Corian® se non è rimossa completamente risciacquare con abbondante acqua

Avvertenza

La presente scheda prodotto ottempera alle disposizioni della legge del 10 aprile 1991 n. 126 "Norme per l'informazione del consumatore" e al Decreto del 8 febbraio 1997 n.101 "Regolamento d'attuazione".

ITALIANO - ENGLISH - GERMAN - FRENCH - SPANISH - RUSSIAN

Per informazioni su schede di montaggio, prodotti, uso e manutenzione, consultare il nostro sito www.antoniolupi.it e scaricare dall'area "Download" i file.

For information regarding installation, products, usage and maintenance, please consult our web site www.antoniolupi.it and download from the "Download" area the correct file.

Informationen zur Montage und zu Produkten, technische Datenblätter sowie Pflege- und Materialerläuterungen finden Sie unter unserer Webseite www.antoniolupi.it auf der Download-Seite.

Pour toutes les informations concernant le montage des meubles, les schémas techniques ainsi que pour l'entretien des produits, vous pouvez consulter notre site www.antoniolupi.it à la rubrique aera "Download".

Para mas información sobre esquemas de montaje, producto, uso y mantenimiento, consultar nuestra página web www.antoniolupi.it y descargar los archivos correspondientes en apartado "Download".

Всю информацию, касающуюся монтажных схем, продукции, эксплуатации и ухода, можно уточнить на нашем сайте www.antoniolupi.it и скачать нужные файлы в разделе "Download".

antoniolupi

PRODUCT DESCRIPTION

MATERIALS USED

CORIAN®

Corian® is a solid, non-porous surfacing material homogeneously composed of $\pm 1/3$ acrylic resin (also known as PolyMethyl MethAcrylate or PMMA), and $\pm 2/3$ natural minerals. These minerals are composed of Aluminium TriHydrate(ATH) derived from bauxite, an ore from which aluminium is extracted. Being inherently "renewable" because it is solid and homogeneous all the way through. Most damage, including severe impact, heat or chemical damage, can usually be repaired on site to restore the original, smooth, hygienic solid surface integrity.

USAGE AND MAINTENANCE INSTRUCTIONS

CLEANING

Clean with a damp cloth or with common liquid detergents for domestic use. Particularly recommended are liquid detergents such as CIF® used with an abrasive sponge such as a SCOTCH BRITE® pad. Do not use aggressive chemical products such as acetone, trichloroethylene nor strong acids. Warning: Level sinks, shower trays and tubs.

Cleaning of wood covering

Avoid using common products for cleaning the wood which can damage the matt finish. Use exclusively the CLEANWOOD product provided by our company. Use a damp cloth with this product and distribute evenly over the surface to clean. Avoid the use of abrasive sponges.

TOXICITY

The product does not appear toxic to humans, animals or to the environment. Only discard in appropriate disposals according to rules and regulations in your area.

ECOLOGY

Only discard in appropriate disposals according to rules and regulations in your area.

WARNING

The sinks, shower trays and tubs must be installed levelled.

Warning

The current product information complies with law n.126 of the 10th of April 1991 "Regulations for consumer information" and to ordinance n.101 of the 8th of February 1997 "Fulfilment Regulations".

Stain removing guide*

Common household spills.	Procedura
Everyday cleaning.	A. B. C. E.
Vinegar, coffee, tea, lemon juice, vegetable, dyes, ketchup, grease, fat and oil residues.	A. B. C. D.
Water scale, soap, minerals.	A. B. F.
Pollen, saffron, a light scratch, cigarette burns, shoe polish, Ink, marker pen.	A. B. C. E.
Mercurochrome, blood, red wine, perfume.	A. B. C. D. E.
Nail varnish spills.	A. B. C. G.
Iron or rust.	A. B. C. H.
Iodine, mildew.	A. B. C. E.

A Remove excess with a soft cloth

B Rinse surface with warm water and dry with a soft cloth

C Use a damp cloth and a mild cream abrasive cleanser. (e.g. Jif active, Bar Keepers Friend);

D Use an abrasive plastic scouring pad (e.g. Scotch-Brite® type) and rub over the stain with detergent or an ammonia based hard-surface cleaner (e.g. Flash, Mr. Muscle, Comet)

E Use an abrasive plastic scouring pad (e.g. Scotch-Brite® type) and rub over the stain with some bleach** (Javel). Rinse several times with warm water and dry with a soft cloth **

F Use an abrasive plastic scouring pad (e.g. Scotch-Brite® type) and rub over the stain with standard household lime-scale remover or vinegar (e.g. Viakal type). Rinse several times with warm water and dry with a soft cloth

G Use an abrasive plastic scouring pad (e.g. Scotch-Brite® type) and rub over the stain with non-acetone based remover. Rinse several times with warm water and dry with a soft cloth

H Use an abrasive plastic scouring pad (e.g. Scotch-Brite® type) and rub over the stain with a metal cleaner or rust remover. Rinse several times with warm water and dry with a soft cloth

* Clean using a circular motion

** La candeggina può scolorire il Corian® se non è rimossa completamente risciacquare con abbondante acqua