

AYATI

Articolo: AY150SA
Materiale: Acciaio AISI 304
Finitura: Acciaio Satinato

Articolo: AY150LU
Materiale: Acciaio AISI 304
Finitura: Acciaio Lucido

Descrizione: Doccetta completa di supporto e presa d'acqua a parete con flessibile 150 cm.

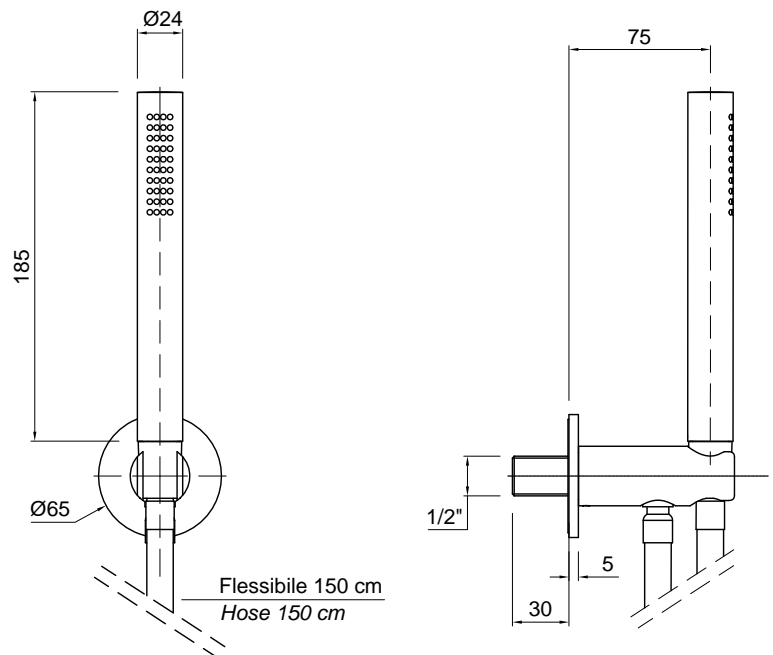
Pulizia: Al fine di evitare depositi di calcare ed incrostazioni, si consiglia di lavare il prodotto con una soluzione di acqua tiepida ed aceto, oppure con sapone liquido diluito in acqua. Quindi asciugarli con un panno morbido. Sono assolutamente da evitare prodotti detergenti a base di cloro, come ad esempio la candeggina o prodotti analoghi normalmente in commercio, poiché possono produrre seri effetti di corrosione se non abbondantemente, rapidamente ed opportunamente risciacquati. Per maggiori dettagli consultare il manuale d'installazione.

Article: AY150SA
Material: AISI 304 Steel
Finish: Satin Stainless Steel

Article: AY150LU
Material: AISI 304 Steel
Finish: Polished Stainless Steel

Description: Hand shower with hose cm 150, wall outlet and holder.

Cleaning: In order to avoid limestone deposits and encrustations, it is recommended to wash the product with a solution of warm water and vinegar, or with liquid soap diluted in water. Then dry with a soft cloth. The use of detergent products containing chlorine, such as bleach or similar products normally available on the market must be avoided because they can produce serious effects of corrosion if not abundantly, quickly and appropriately rinsed. For further details please reference our installation manuals.



AYATI



Articolo: AY200SA
Materiale: Acciaio AISI 304
Finitura: Acciaio Satinato

Articolo: AY200LU
Materiale: Acciaio AISI 304
Finitura: Acciaio Lucido

Descrizione: Miscelatore monocomando a parete per lavabo, escluso di corpo ad incasso.

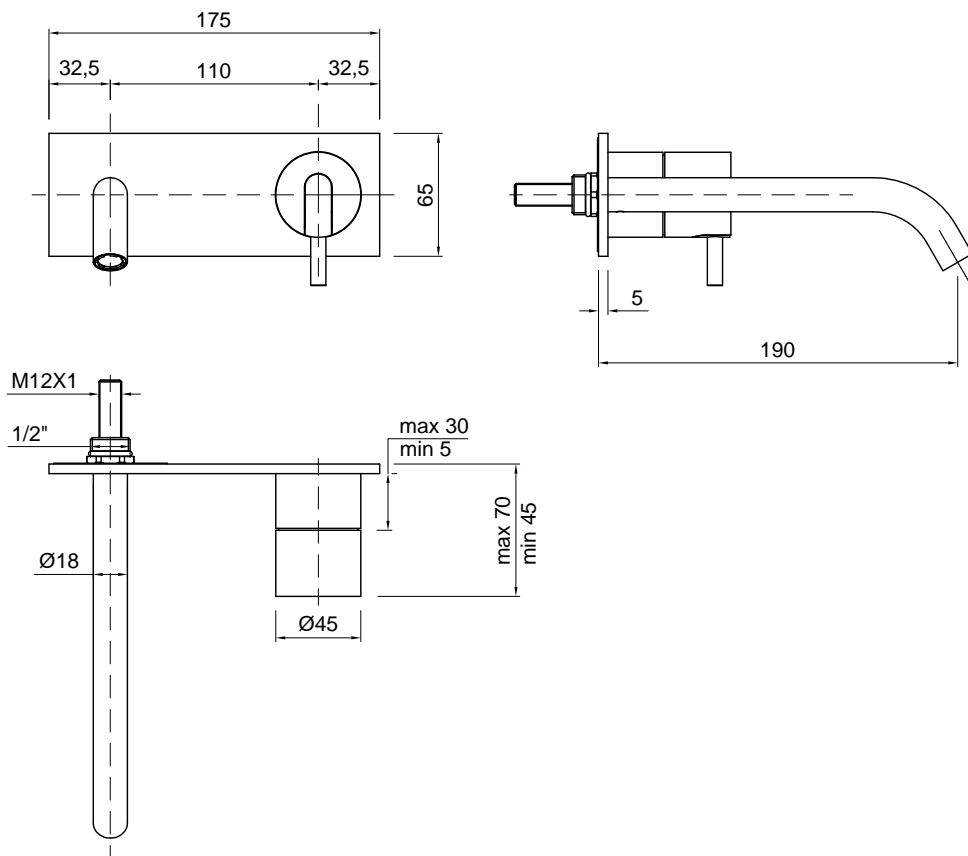
Pulizia: Al fine di evitare depositi di calcare ed incrostazioni, si consiglia di lavare il prodotto con una soluzione di acqua tiepida ed aceto, oppure con sapone liquido diluito in acqua. Quindi asciugarli con un panno morbido. Sono assolutamente da evitare prodotti detergenti a base di cloro, come ad esempio la candeggina o prodotti analoghi normalmente in commercio, poiché possono produrre seri effetti di corrosione se non abbondantemente, rapidamente ed opportunamente risciacquati. Per maggiori dettagli consultare il manuale d'installazione.

Article: AY200SA
Material: AISI 304 Steel
Finish: Satin Stainless Steel

Article: AY200LU
Material: AISI 304 Steel
Finish: Polished Stainless Steel

Description: Single lever wall mount sink mixer, concealed valve not included.

Cleaning: In order to avoid limestone deposits and encrustations, it is recommended to wash the product with a solution of warm water and vinegar, or with liquid soap diluted in water. Then dry with a soft cloth. The use of detergent products containing chlorine, such as bleach or similar products normally available on the market must be avoided because they can produce serious effects of corrosion if not abundantly, quickly and appropriately rinsed. For further details please reference our installation manuals.





AYATI

Articolo: AY201SA
Materiale: Acciaio AISI 304
Finitura: Acciaio Satinato

Articolo: AY201LU
Materiale: Acciaio AISI 304
Finitura: Acciaio Lucido

Descrizione: Miscelatore monocomando a parete per lavabo, escluso di corpo ad incasso.

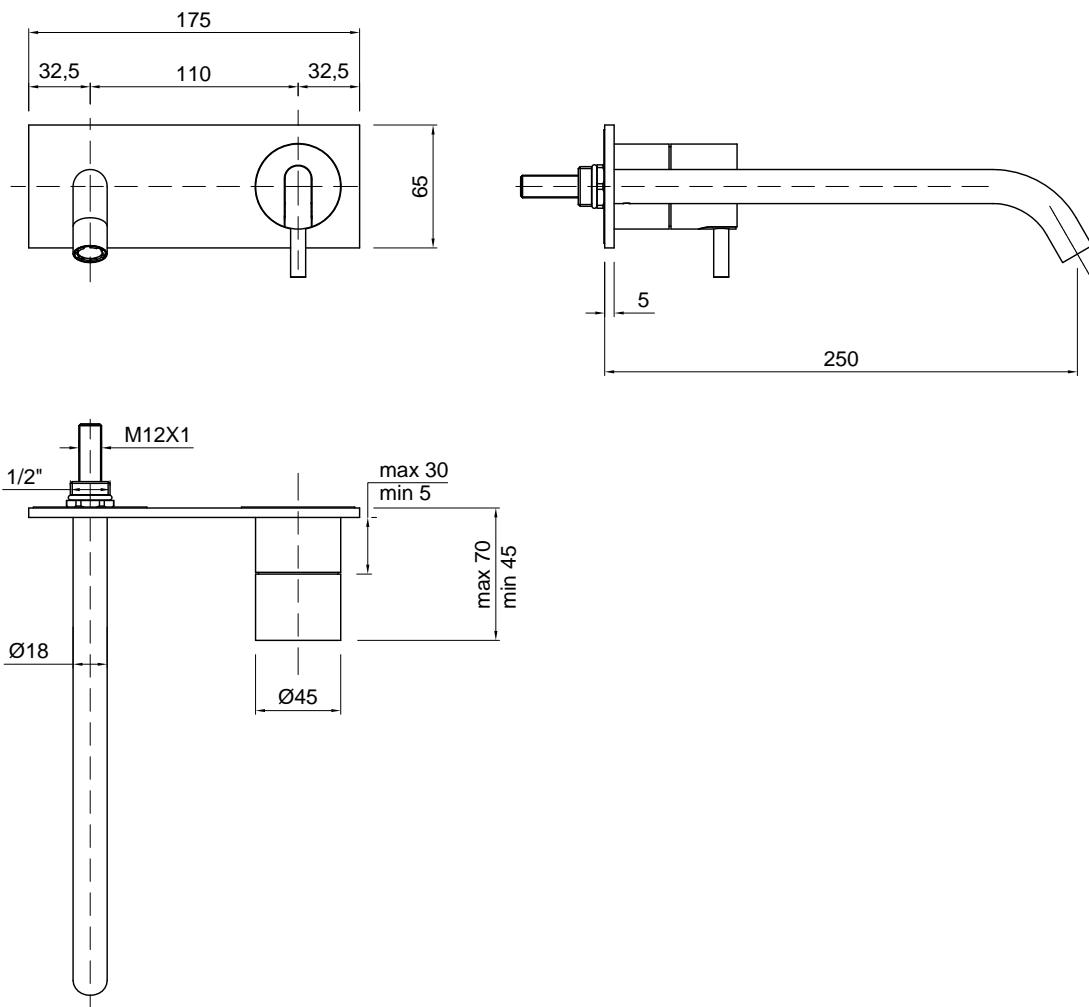
Pulizia: Al fine di evitare depositi di calcare ed incrostazioni, si consiglia di lavare il prodotto con una soluzione di acqua tiepida ed aceto, oppure con sapone liquido diluito in acqua. Quindi asciugarli con un panno morbido. Sono assolutamente da evitare prodotti detergenti a base di cloro, come ad esempio la candeggina o prodotti analoghi normalmente in commercio, poiché possono produrre seri effetti di corrosione se non abbondantemente, rapidamente ed opportunamente risciacquati. Per maggiori dettagli consultare il manuale d'installazione.

Article: AY201SA
Material: AISI 304 Steel
Finish: Satin Stainless Steel

Article: AY201LU
Material: AISI 304 Steel
Finish: Polished Stainless Steel

Description: Single lever wall mount sink mixer, concealed valve not included.

Cleaning: In order to avoid limestone deposits and encrustations, it is recommended to wash the product with a solution of warm water and vinegar, or with liquid soap diluted in water. Then dry with a soft cloth. The use of detergent products containing chlorine, such as bleach or similar products normally available on the market must be avoided because they can produce serious effects of corrosion if not abundantly, quickly and appropriately rinsed. For further details please reference our installation manuals.



AYATI



Articolo: AY202SA
Materiale: Acciaio AISI 304
Finitura: Acciaio Satinato

Articolo: AY202LU
Materiale: Acciaio AISI 304
Finitura: Acciaio Lucido

Descrizione: Miscelatore monocomando a parete per lavabo, escluso di corpo ad incasso.

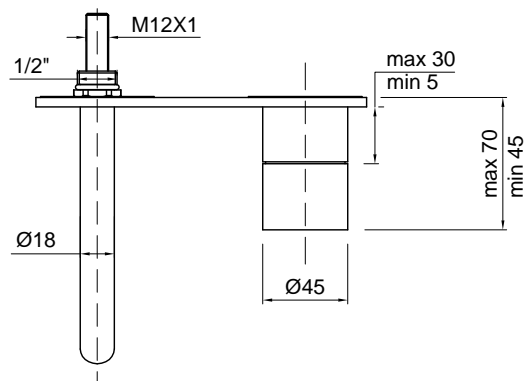
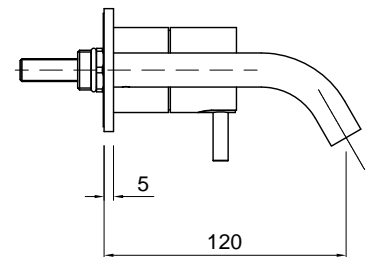
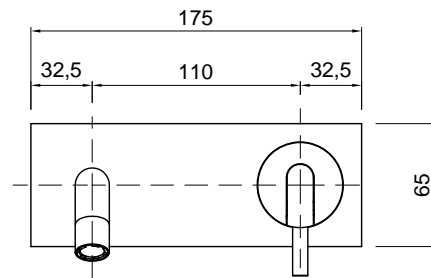
Pulizia: Al fine di evitare depositi di calcare ed incrostazioni, si consiglia di lavare il prodotto con una soluzione di acqua tiepida ed aceto, oppure con sapone liquido diluito in acqua. Quindi asciugarli con un panno morbido. Sono assolutamente da evitare prodotti detergenti a base di cloro, come ad esempio la candeggina o prodotti analoghi normalmente in commercio, poiché possono produrre seri effetti di corrosione se non abbondantemente, rapidamente ed opportunamente risciacquati. Per maggiori dettagli consultare il manuale d'installazione.

Article: AY202SA
Material: AISI 304 Steel
Finish: Satin Stainless Steel

Article: AY202LU
Material: AISI 304 Steel
Finish: Polished Stainless Steel

Description: Single lever wall mount sink mixer, concealed valve not included.

Cleaning: In order to avoid limestone deposits and encrustations, it is recommended to wash the product with a solution of warm water and vinegar, or with liquid soap diluted in water. Then dry with a soft cloth. The use of detergent products containing chlorine, such as bleach or similar products normally available on the market must be avoided because they can produce serious effects of corrosion if not abundantly, quickly and appropriately rinsed. For further details please reference our installation manuals.



AYATI



Articolo: **AY201INSA**

Materiale: Acciaio AISI 304

Finitura: Acciaio Satinato

Articolo: **AY201INLU**

Materiale: Acciaio AISI 304

Finitura: Acciaio Lucido

Descrizione: Corpo ad incasso per Art. AY200SA, Art. AY200LU, Art. AY201SA, Art. AY201LU, Art. AY202SA e Art. AY202LU.

Article: **AY201INSA**

Material: AISI 304 Steel

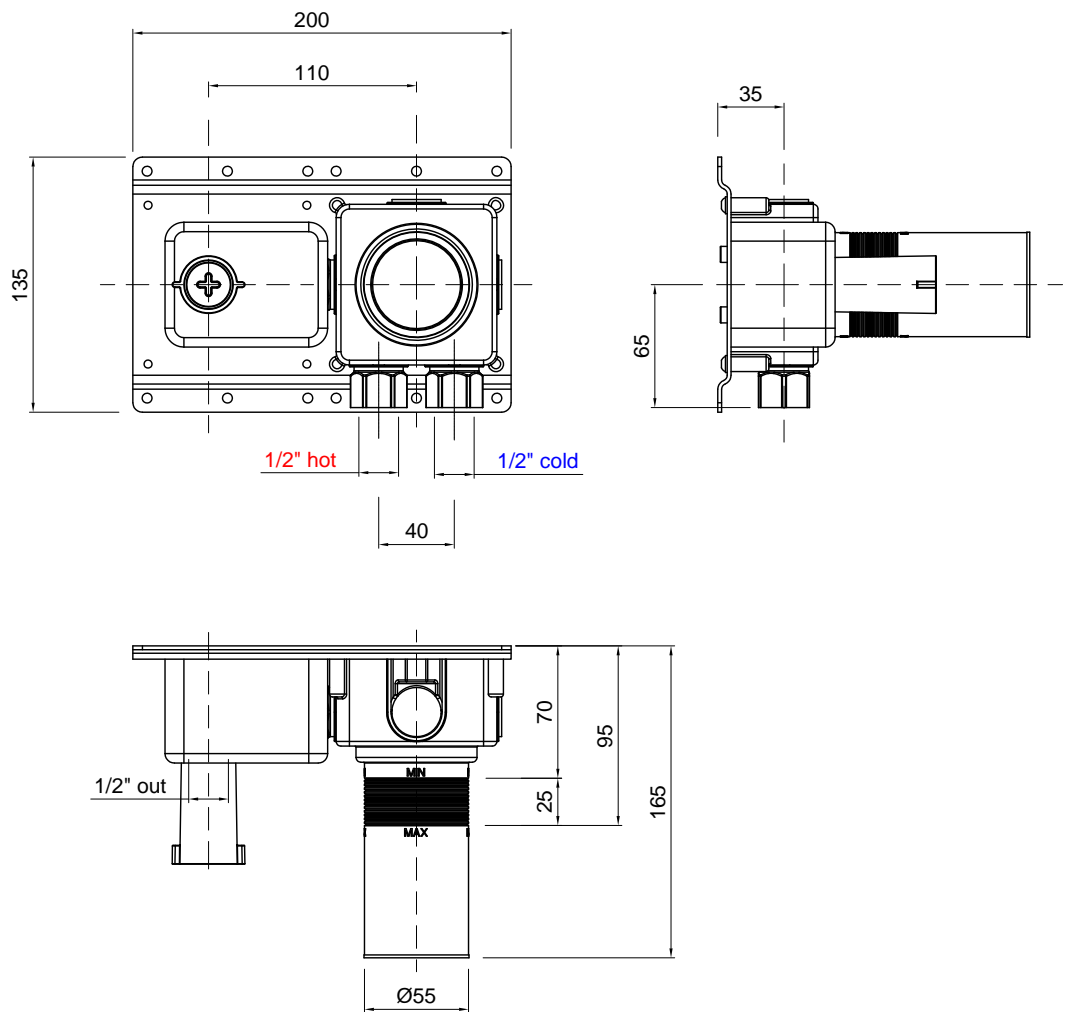
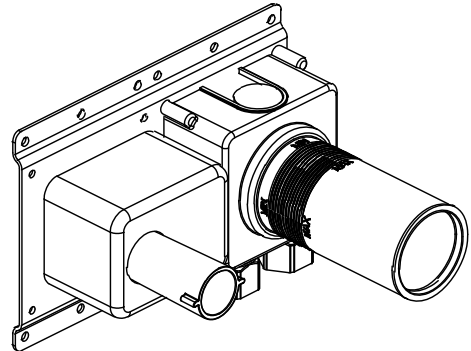
Finish: Satin Stainless Steel

Article: **AY201INLU**

Material: AISI 304 Steel

Finish: Polished Stainless Steel

Description: Concealed valve for Art. AY200SA, Art. AY200LU, Art. AY201SA, Art. AY201LU, Art. AY202SA and Art. AY202LU.





AYATI

Articolo: AY301SA
Materiale: Acciaio AISI 304
Finitura: Acciaio Satinato

Articolo: AY301LU
Materiale: Acciaio AISI 304
Finitura: Acciaio Lucido

Descrizione: Miscelatore monocomando da piano per lavabo.

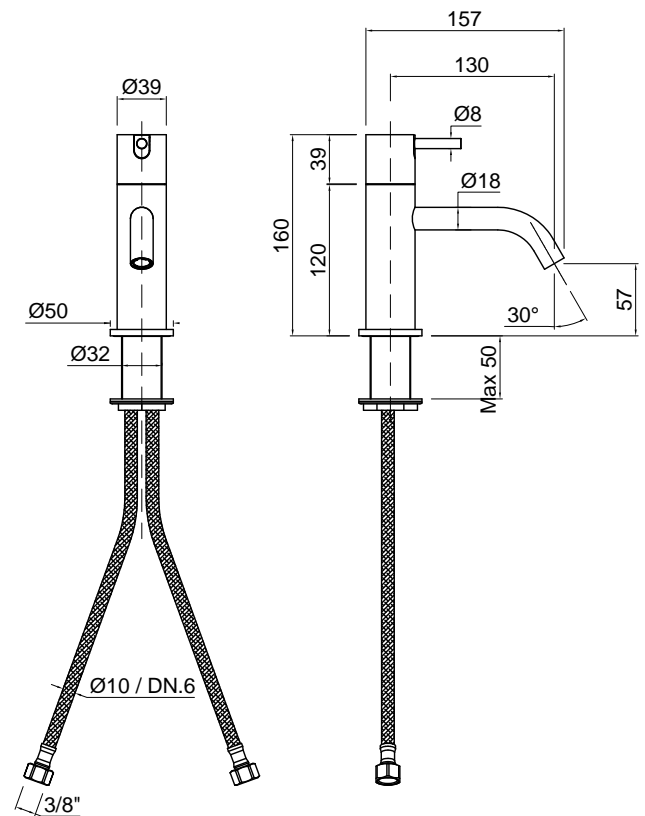
Pulizia: Al fine di evitare depositi di calcare ed incrostazioni, si consiglia di lavare il prodotto con una soluzione di acqua tiepida ed aceto, oppure con sapone liquido diluito in acqua. Quindi asciugarli con un panno morbido. Sono assolutamente da evitare prodotti detergenti a base di cloro, come ad esempio la candeggina o prodotti analoghi normalmente in commercio, poiché possono produrre seri effetti di corrosione se non abbondantemente, rapidamente ed opportunamente risciacquati. Per maggiori dettagli consultare il manuale d'installazione.

Article: AY301SA
Material: AISI 304 Steel
Finish: Satin Stainless Steel

Article: AY301LU
Material: AISI 304 Steel
Finish: Polished Stainless Steel

Description: Single lever basin mixer for top mounting.

Cleaning: In order to avoid limestone deposits and encrustations, it is recommended to wash the product with a solution of warm water and vinegar, or with liquid soap diluted in water. Then dry with a soft cloth. The use of detergent products containing chlorine, such as bleach or similar products normally available on the market must be avoided because they can produce serious effects of corrosion if not abundantly, quickly and appropriately rinsed. For further details please reference our installation manuals.





AYATI

Articolo: AY302SA
Materiale: Acciaio AISI 304
Finitura: Acciaio Satinato

Articolo: AY302LU
Materiale: Acciaio AISI 304
Finitura: Acciaio Lucido

Descrizione: Miscelatore monocomando da piano per lavabo.

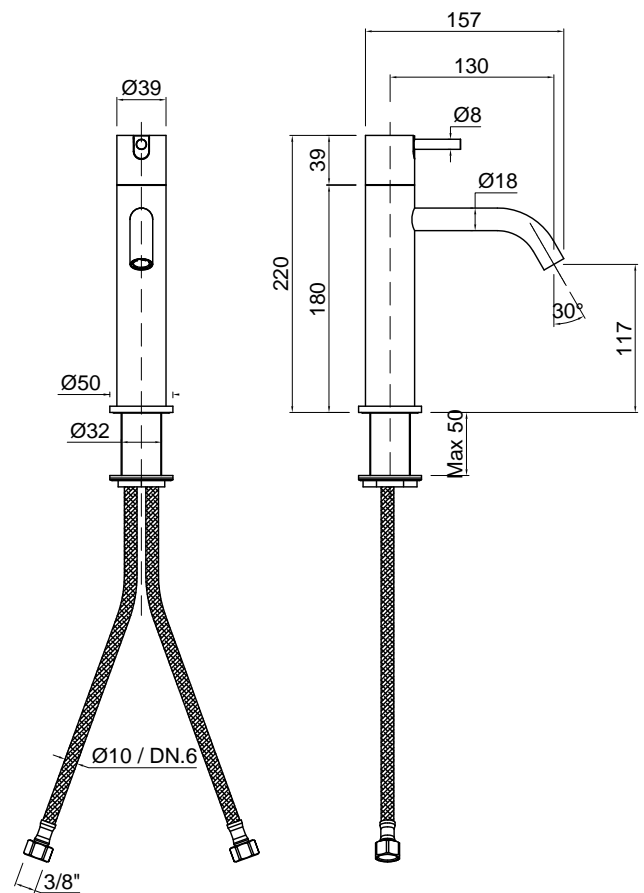
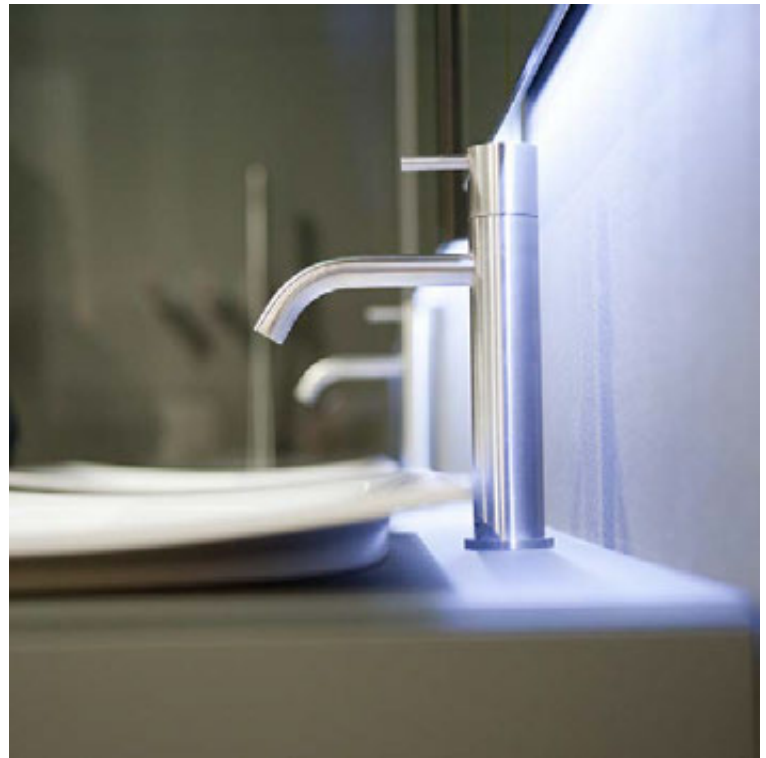
Pulizia: Al fine di evitare depositi di calcare ed incrostazioni, si consiglia di lavare il prodotto con una soluzione di acqua tiepida ed aceto, oppure con sapone liquido diluito in acqua. Quindi asciugarli con un panno morbido. Sono assolutamente da evitare prodotti detergenti a base di cloro, come ad esempio la candeggina o prodotti analoghi normalmente in commercio, poiché possono produrre seri effetti di corrosione se non abbondantemente, rapidamente ed opportunamente risciacquati. Per maggiori dettagli consultare il manuale d'installazione.

Article: AY302SA
Material: AISI 304 Steel
Finish: Satin Stainless Steel

Article: AY302LU
Material: AISI 304 Steel
Finish: Polished Stainless Steel

Description: Single lever basin mixer for top mounting.

Cleaning: In order to avoid limestone deposits and encrustations, it is recommended to wash the product with a solution of warm water and vinegar, or with liquid soap diluted in water. Then dry with a soft cloth. The use of detergent products containing chlorine, such as bleach or similar products normally available on the market must be avoided because they can produce serious effects of corrosion if not abundantly, quickly and appropriately rinsed. For further details please reference our installation manuals.



AYATI



Articolo: AY303SA
Materiale: Acciaio AISI 304
Finitura: Acciaio Satinato

Articolo: AY303LU
Materiale: Acciaio AISI 304
Finitura: Acciaio Lucido

Descrizione: Miscelatore monocomando da piano per lavabo.

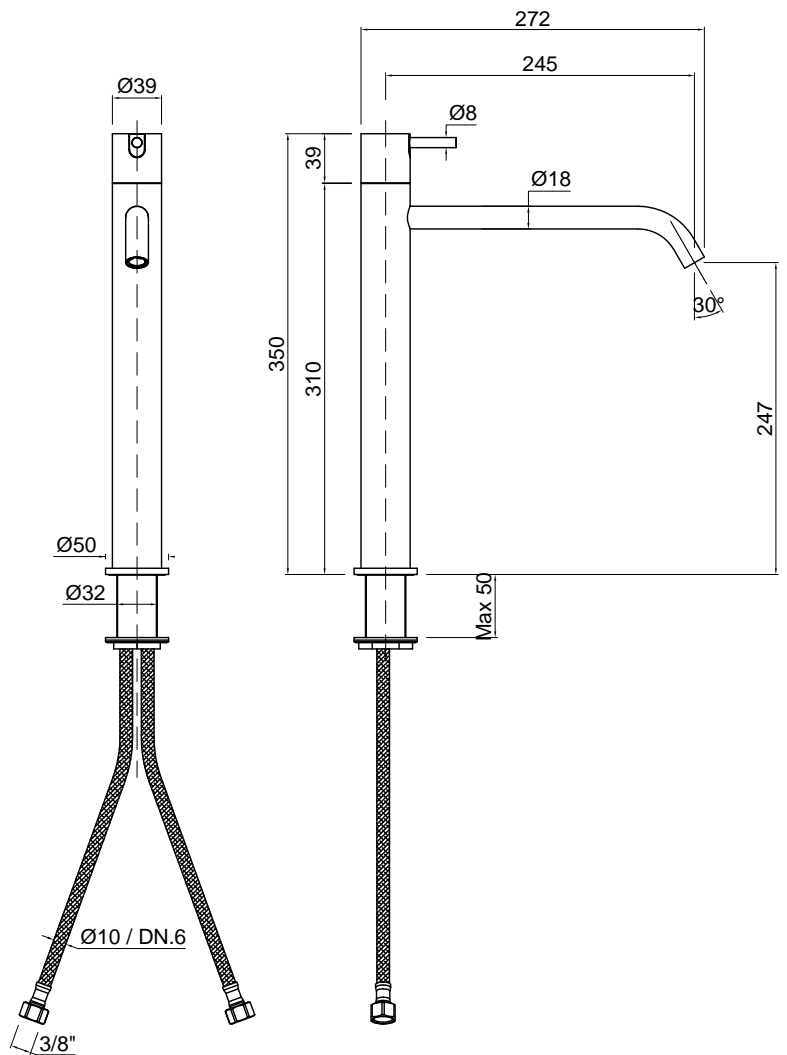
Pulizia: Al fine di evitare depositi di calcare ed incrostazioni, si consiglia di lavare il prodotto con una soluzione di acqua tiepida ed aceto, oppure con sapone liquido diluito in acqua. Quindi asciugarli con un panno morbido. Sono assolutamente da evitare prodotti detergenti a base di cloro, come ad esempio la candeggina o prodotti analoghi normalmente in commercio, poiché possono produrre seri effetti di corrosione se non abbondantemente, rapidamente ed opportunamente risciacquati. Per maggiori dettagli consultare il manuale d'installazione.

Article: AY303SA
Material: AISI 304 Steel
Finish: Satin Stainless Steel

Article: AY303LU
Material: AISI 304 Steel
Finish: Polished Stainless Steel

Description: Single lever basin mixer for top mounting.

Cleaning: In order to avoid limestone deposits and encrustations, it is recommended to wash the product with a solution of warm water and vinegar, or with liquid soap diluted in water. Then dry with a soft cloth. The use of detergent products containing chlorine, such as bleach or similar products normally available on the market must be avoided because they can produce serious effects of corrosion if not abundantly, quickly and appropriately rinsed. For further details please reference our installation manuals.



AYATI



Articolo: AY304SA
Materiale: Acciaio AISI 304
Finitura: Acciaio Satinato

Articolo: AY304LU
Materiale: Acciaio AISI 304
Finitura: Acciaio Lucido

Descrizione: Miscelatore monocomando da piano per lavabo.

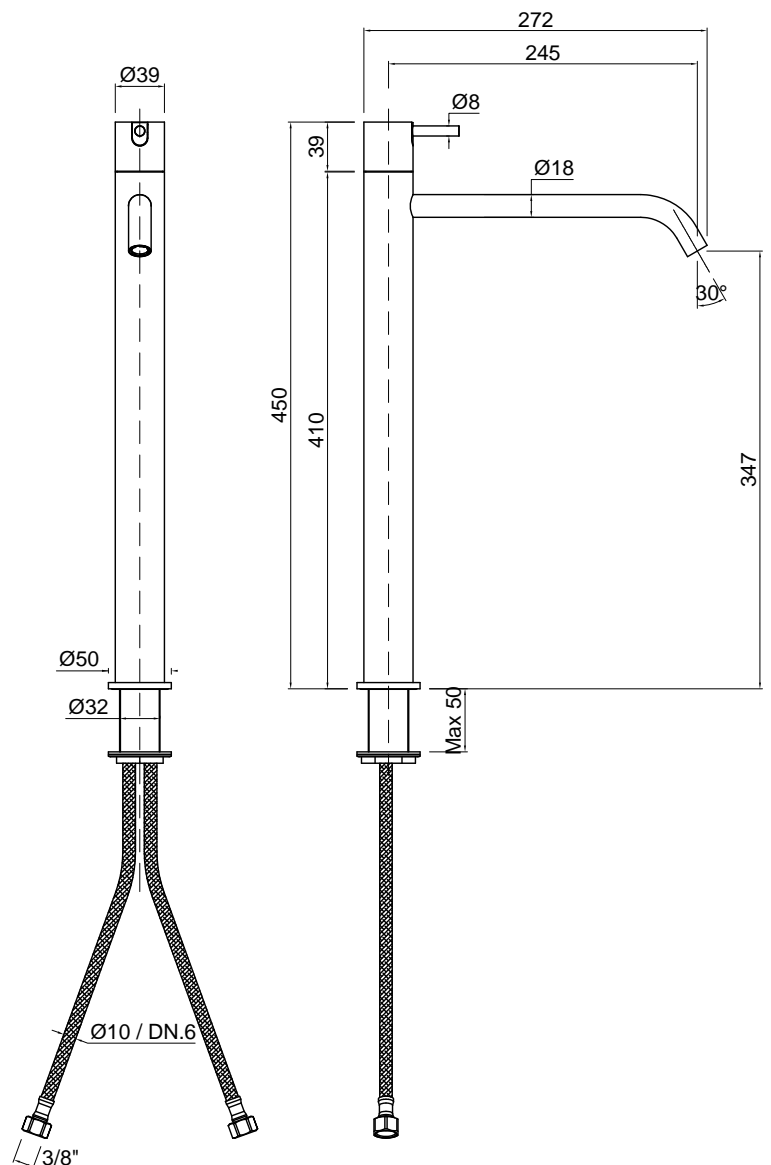
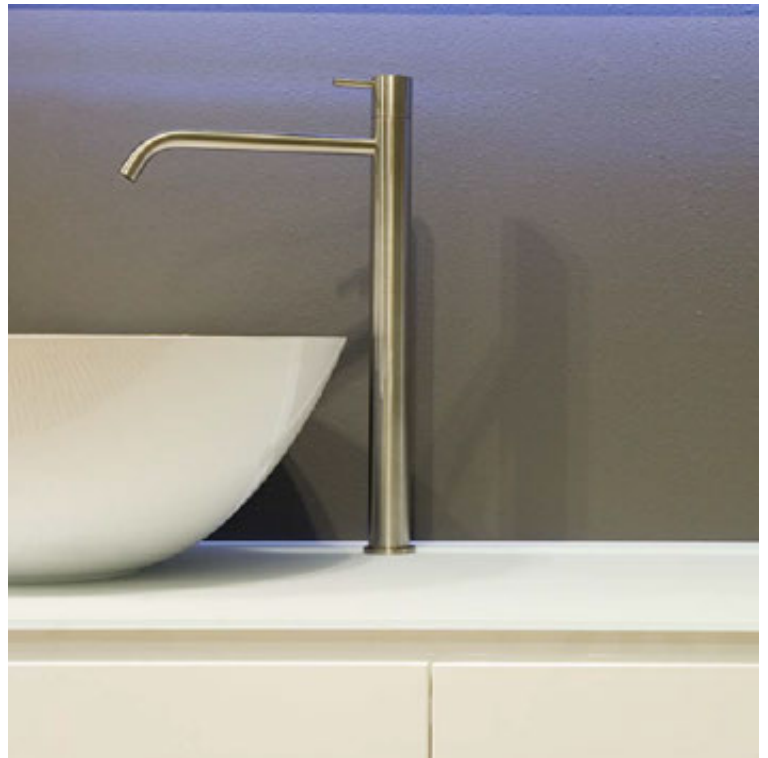
Pulizia: Al fine di evitare depositi di calcare ed incrostazioni, si consiglia di lavare il prodotto con una soluzione di acqua tiepida ed aceto, oppure con sapone liquido diluito in acqua. Quindi asciugarli con un panno morbido. Sono assolutamente da evitare prodotti detergenti a base di cloro, come ad esempio la candeggina o prodotti analoghi normalmente in commercio, poiché possono produrre seri effetti di corrosione se non abbondantemente, rapidamente ed opportunamente risciacquati. Per maggiori dettagli consultare il manuale d'installazione.

Article: AY304SA
Material: AISI 304 Steel
Finish: Satin Stainless Steel

Article: AY304LU
Material: AISI 304 Steel
Finish: Polished Stainless Steel

Description: Single lever basin mixer for top mounting.

Cleaning: In order to avoid limestone deposits and encrustations, it is recommended to wash the product with a solution of warm water and vinegar, or with liquid soap diluted in water. Then dry with a soft cloth. The use of detergent products containing chlorine, such as bleach or similar products normally available on the market must be avoided because they can produce serious effects of corrosion if not abundantly, quickly and appropriately rinsed. For further details please reference our installation manuals.



AYATI

Articolo: **AY304PRSA**
Materiale: Acciaio AISI 304
Finitura: Acciaio Satinato

Articolo: **AY304PRLU**
Materiale: Acciaio AISI 304
Finitura: Acciaio Lucido

Descrizione: Prolunga per Art. AY304SA e Art. AY304LU.

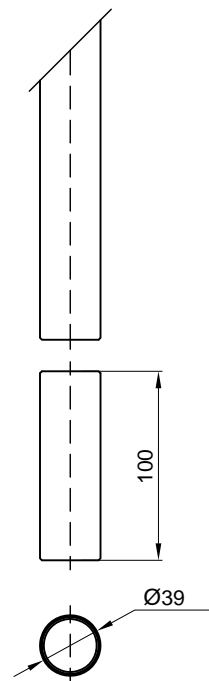
Pulizia: Al fine di evitare depositi di calcare ed incrostazioni, si consiglia di lavare il prodotto con una soluzione di acqua tiepida ed aceto, oppure con sapone liquido diluito in acqua. Quindi asciugarli con un panno morbido. Sono assolutamente da evitare prodotti detergenti a base di cloro, come ad esempio la candeggina o prodotti analoghi normalmente in commercio, poiché possono produrre seri effetti di corrosione se non abbondantemente, rapidamente ed opportunamente risciacquati. Per maggiori dettagli consultare il manuale d'installazione.

Article: **AY304PRSA**
Material: AISI 304 Steel
Finish: Satin Stainless Steel

Article: **AY304PRLU**
Material: AISI 304 Steel
Finish: Polished Stainless Steel

Description: Extension for Art. AY304SA and Art. AY304LU.

Cleaning: In order to avoid limestone deposits and encrustations, it is recommended to wash the product with a solution of warm water and vinegar, or with liquid soap diluted in water. Then dry with a soft cloth. The use of detergent products containing chlorine, such as bleach or similar products normally available on the market must be avoided because they can produce serious effects of corrosion if not abundantly, quickly and appropriately rinsed. For further details please reference our installation manuals.



AYATI

Articolo: AY400SA
Materiale: Acciaio AISI 304
Finitura: Acciaio Satinato

Articolo: AY400LU
Materiale: Acciaio AISI 304
Finitura: Acciaio Lucido

Descrizione: Miscelatore monocomando per bidet.

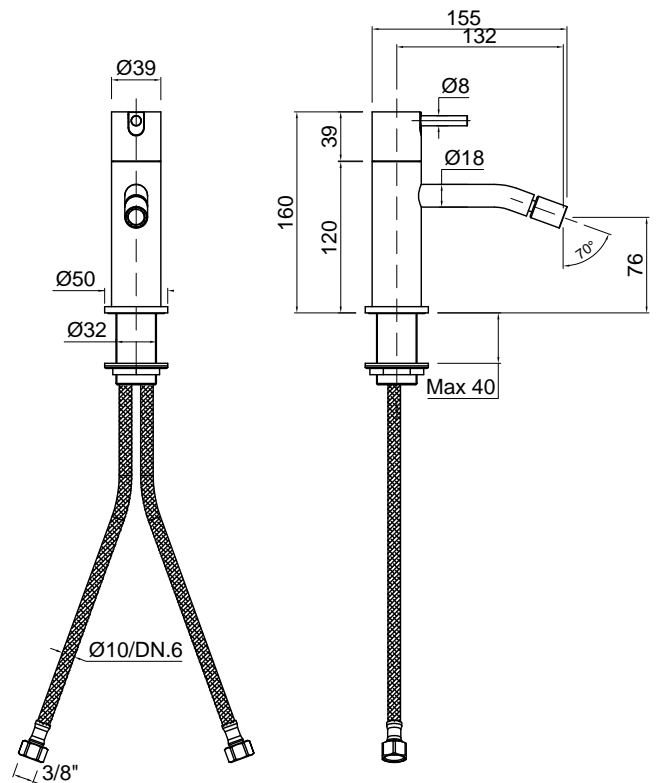
Pulizia: Al fine di evitare depositi di calcare ed incrostazioni, si consiglia di lavare il prodotto con una soluzione di acqua tiepida ed aceto, oppure con sapone liquido diluito in acqua. Quindi asciugarli con un panno morbido. Sono assolutamente da evitare prodotti detergenti a base di cloro, come ad esempio la candeggina o prodotti analoghi normalmente in commercio, poiché possono produrre seri effetti di corrosione se non abbondantemente, rapidamente ed opportunamente risciacquati. Per maggiori dettagli consultare il manuale d'installazione.

Article: AY400SA
Material: AISI 304 Steel
Finish: Satin Stainless Steel

Article: AY400LU
Material: AISI 304 Steel
Finish: Polished Stainless Steel

Description: Single lever mixer for bidet.

Cleaning: In order to avoid limestone deposits and encrustations, it is recommended to wash the product with a solution of warm water and vinegar, or with liquid soap diluted in water. Then dry with a soft cloth. The use of detergent products containing chlorine, such as bleach or similar products normally available on the market must be avoided because they can produce serious effects of corrosion if not abundantly, quickly and appropriately rinsed. For further details please reference our installation manuals.



AYATI



Articolo: **AY600SA**

Materiale: Acciaio AISI 304

Finitura: Acciaio Satinato

Articolo: **AY600LU**

Materiale: Acciaio AISI 304

Finitura: Acciaio Lucido

Descrizione: Miscelatore monocomando per lavabo da incasso a parete, escluso di corpo ad incasso.

Pulizia: Al fine di evitare depositi di calcare ed incrostazioni, si consiglia di lavare il prodotto con una soluzione di acqua tiepida ed aceto, oppure con sapone liquido diluito in acqua. Quindi asciugarli con un panno morbido. Sono assolutamente da evitare prodotti detergenti a base di cloro, come ad esempio la candeggina o prodotti analoghi normalmente in commercio, poiché possono produrre seri effetti di corrosione se non abbondantemente, rapidamente ed opportunamente risciacquati. Per maggiori dettagli consultare il manuale d'installazione.

Article: **AY600SA**

Material: AISI 304 Steel

Finish: Satin Stainless Steel

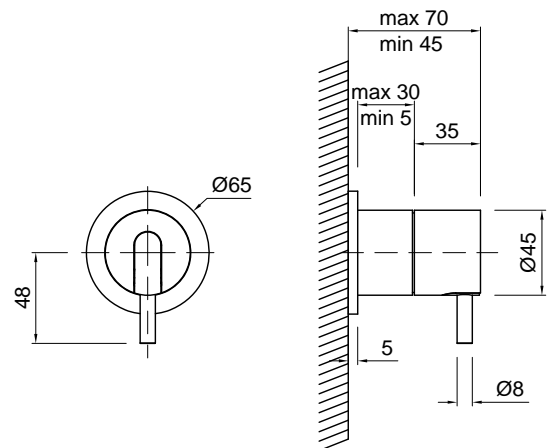
Article: **AY600LU**

Material: AISI 304 Steel

Finish: Polished Stainless Steel

Description: Single lever sink mixer part only for wall encasing, concealed valve not included.

Cleaning: In order to avoid limestone deposits and encrustations, it is recommended to wash the product with a solution of warm water and vinegar, or with liquid soap diluted in water. Then dry with a soft cloth. The use of detergent products containing chlorine, such as bleach or similar products normally available on the market must be avoided because they can produce serious effects of corrosion if not abundantly, quickly and appropriately rinsed. For further details please reference our installation manuals.



AYATI



Articolo: **AY600INSA**
 Materiale: Acciaio AISI 304
 Finitura: Acciaio Satinato

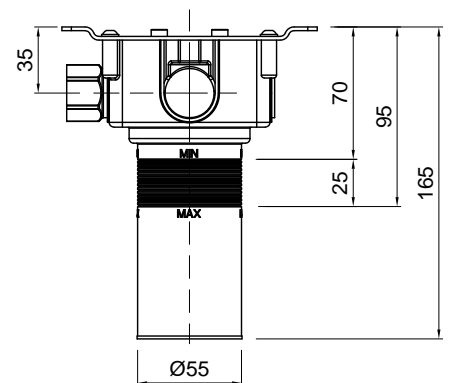
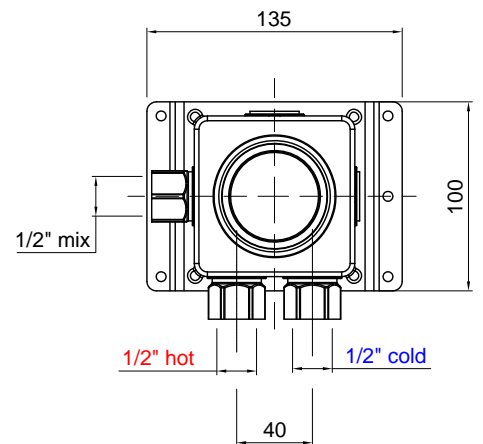
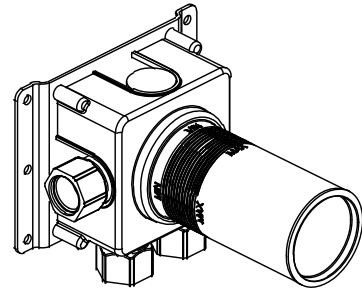
Articolo: **AY600INLU**
 Materiale: Acciaio AISI 304
 Finitura: Acciaio Lucido

Descrizione: Corpo ad incasso per Art. AY600SA e Art. AY600LU.

Article: **AY600INSA**
 Material: AISI 304 Steel
 Finish: Satin Stainless Steel

Article: **AY600INLU**
 Material: AISI 304 Steel
 Finish: Polished Stainless Steel

Description: Concealed valve for Art. AY600SA and Art. AY600LU.



AYATI



Articolo: **AY601SA**

Materiale: Acciaio AISI 304

Finitura: Acciaio Satinato

Articolo: **AY601LU**

Materiale: Acciaio AISI 304

Finitura: Acciaio Lucido

Descrizione: Miscelatore monocomando per doccia da incasso a parete, escluso di corpo ad incasso.

Pulizia: Al fine di evitare depositi di calcare ed incrostazioni, si consiglia di lavare il prodotto con una soluzione di acqua tiepida ed aceto, oppure con sapone liquido diluito in acqua. Quindi asciugarli con un panno morbido. Sono assolutamente da evitare prodotti detergenti a base di cloro, come ad esempio la candeggina o prodotti analoghi normalmente in commercio, poiché possono produrre seri effetti di corrosione se non abbondantemente, rapidamente ed opportunamente risciacquati. Per maggiori dettagli consultare il manuale d'installazione.

Article: **AY601SA**

Material: AISI 304 Steel

Finish: Satin Stainless Steel

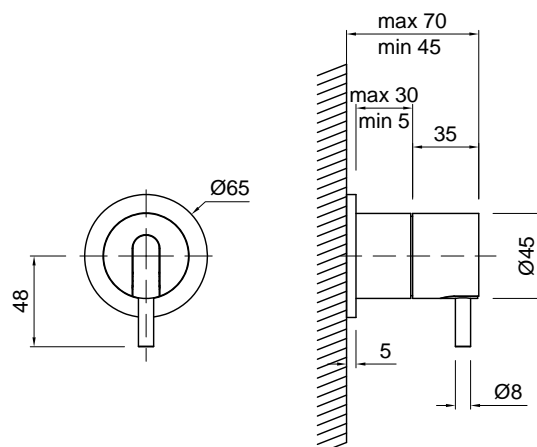
Article: **AY601LU**

Material: AISI 304 Steel

Finish: Polished Stainless Steel

Description: Single lever shower mixer part only for wall encasing, concealed valve not included.

Cleaning: In order to avoid limestone deposits and encrustations, it is recommended to wash the product with a solution of warm water and vinegar, or with liquid soap diluted in water. Then dry with a soft cloth. The use of detergent products containing chlorine, such as bleach or similar products normally available on the market must be avoided because they can produce serious effects of corrosion if not abundantly, quickly and appropriately rinsed. For further details please reference our installation manuals.



AYATI



Articolo: **AY601INSA**
 Materiale: Acciaio AISI 304
 Finitura: Acciaio Satinato

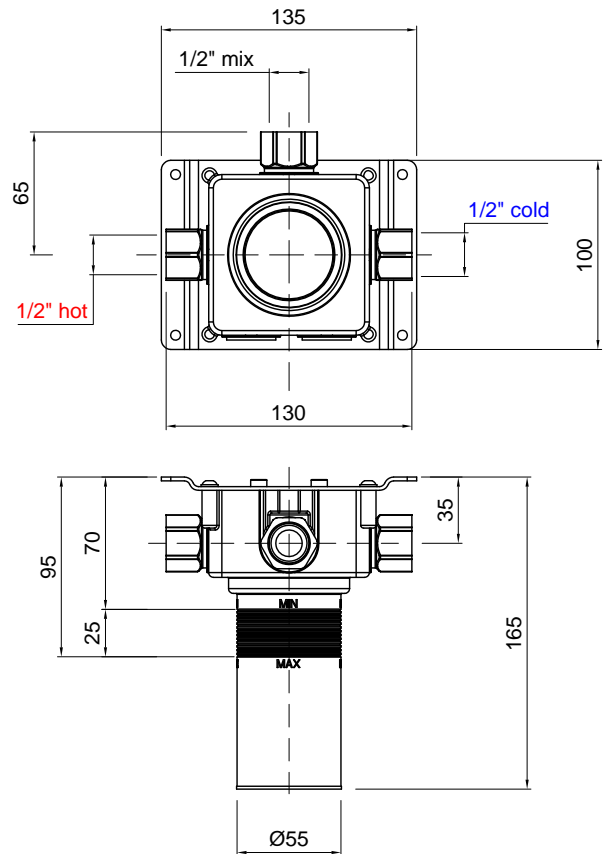
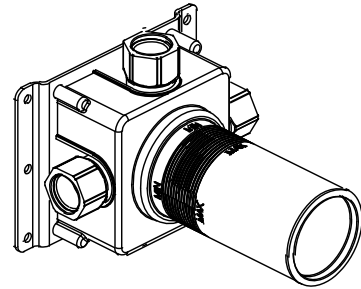
Articolo: **AY601INLU**
 Materiale: Acciaio AISI 304
 Finitura: Acciaio Lucido

Descrizione: Corpo ad incasso per Art. AY601SA e Art. AY601LU.

Article: **AY601INSA**
 Material: AISI 304 Steel
 Finish: Satin Stainless Steel

Article: **AY601INLU**
 Material: AISI 304 Steel
 Finish: Polished Stainless Steel

Description: Concealed valve for Art. AY601SA and Art. AY601LU.



AYATI



Articolo: AY602SA

Materiale: Acciaio AISI 304

Finitura: Acciaio Satinato

Articolo: AY602LU

Materiale: Acciaio AISI 304

Finitura: Acciaio Lucido

Descrizione: Deviatore incasso a due vie, escluso di corpo ad incasso.

Pulizia: Al fine di evitare depositi di calcare ed incrostazioni, si consiglia di lavare il prodotto con una soluzione di acqua tiepida ed aceto, oppure con sapone liquido diluito in acqua. Quindi asciugarli con un panno morbido. Sono assolutamente da evitare prodotti detergenti a base di cloro, come ad esempio la candeggina o prodotti analoghi normalmente in commercio, poiché possono produrre seri effetti di corrosione se non abbondantemente, rapidamente ed opportunamente risciacquati. Per maggiori dettagli consultare il manuale d'installazione.

Article: AY602SA

Material: AISI 304 Steel

Finish: Satin Stainless Steel

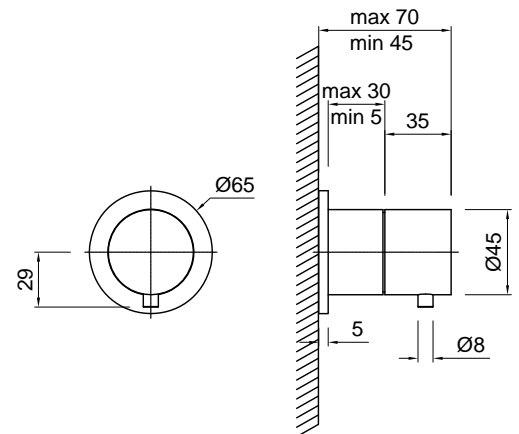
Article: AY602LU

Material: AISI 304 Steel

Finish: Polished Stainless Steel

Description: Encased two way diverter, concealed valve not included.

Cleaning: In order to avoid limestone deposits and encrustations, it is recommended to wash the product with a solution of warm water and vinegar, or with liquid soap diluted in water. Then dry with a soft cloth. The use of detergent products containing chlorine, such as bleach or similar products normally available on the market must be avoided because they can produce serious effects of corrosion if not abundantly, quickly and appropriately rinsed. For further details please reference our installation manuals.



AYATI



Articolo: **AY602INSA**
 Materiale: Acciaio AISI 304
 Finitura: Acciaio Satinato

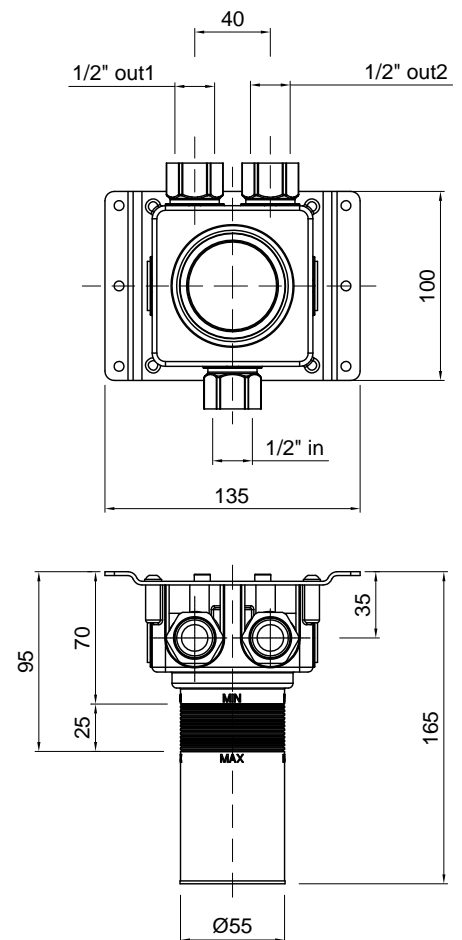
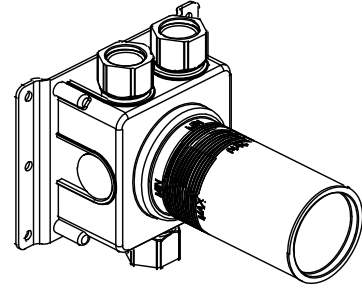
Articolo: **AY602INLU**
 Materiale: Acciaio AISI 304
 Finitura: Acciaio Lucido

Descrizione: Corpo ad incasso per Art. AY602SA e Art. AY602LU.

Article: **AY602INSA**
 Material: AISI 304 Steel
 Finish: Satin Stainless Steel

Article: **AY602INLU**
 Material: AISI 304 Steel
 Finish: Polished Stainless Steel

Description: Concealed valve for Art. AY602SA and Art. AY602LU.



AYATI



Articolo: AY603SA
Materiale: Acciaio AISI 304
Finitura: Acciaio Satinato

Articolo: AY603LU
Materiale: Acciaio AISI 304
Finitura: Acciaio Lucido

Descrizione: Deviatore incasso a tre vie, escluso di corpo ad incasso.

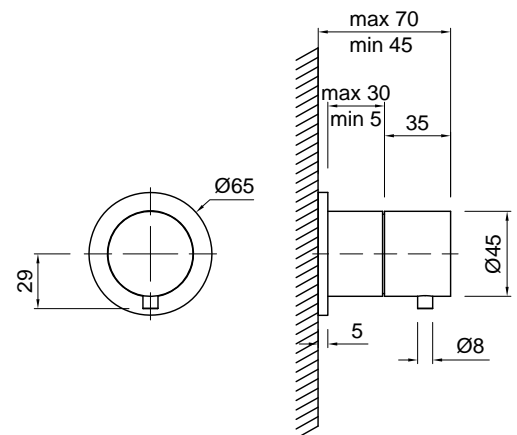
Pulizia: Al fine di evitare depositi di calcare ed incrostazioni, si consiglia di lavare il prodotto con una soluzione di acqua tiepida ed aceto, oppure con sapone liquido diluito in acqua. Quindi asciugarli con un panno morbido. Sono assolutamente da evitare prodotti detergenti a base di cloro, come ad esempio la candeggina o prodotti analoghi normalmente in commercio, poiché possono produrre seri effetti di corrosione se non abbondantemente, rapidamente ed opportunamente risciacquati. Per maggiori dettagli consultare il manuale d'installazione.

Article: AY603SA
Material: AISI 304 Steel
Finish: Satin Stainless Steel

Article: AY603LU
Material: AISI 304 Steel
Finish: Polished Stainless Steel

Description: Encased three way diverter, concealed valve not included.

Cleaning: In order to avoid limestone deposits and encrustations, it is recommended to wash the product with a solution of warm water and vinegar, or with liquid soap diluted in water. Then dry with a soft cloth. The use of detergent products containing chlorine, such as bleach or similar products normally available on the market must be avoided because they can produce serious effects of corrosion if not abundantly, quickly and appropriately rinsed. For further details please reference our installation manuals.



AYATI



Articolo: **AY603INSA**
 Materiale: Acciaio AISI 304
 Finitura: Acciaio Satinato

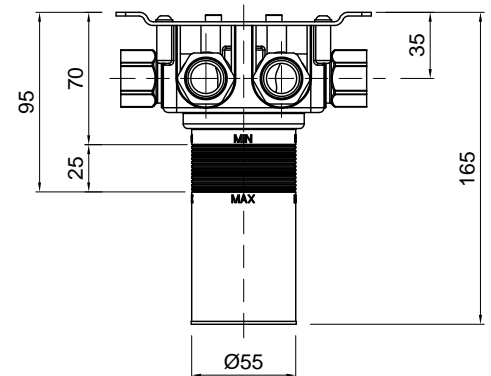
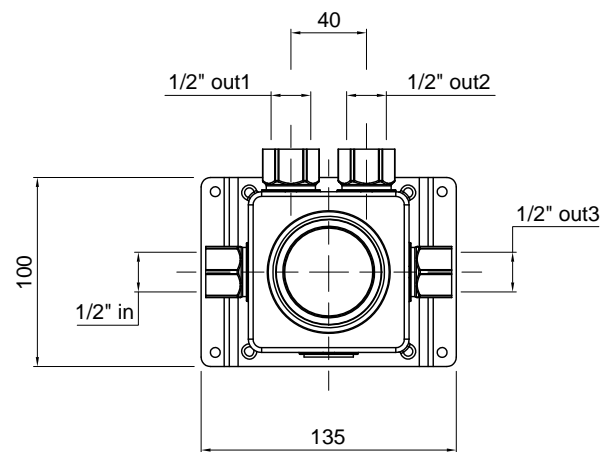
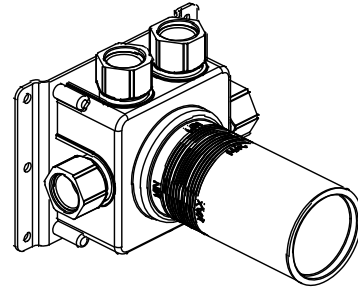
Articolo: **AY603INLU**
 Materiale: Acciaio AISI 304
 Finitura: Acciaio Lucido

Descrizione: Corpo ad incasso per Art. AY603SA e Art. AY603LU.

Article: **AY603INSA**
 Material: AISI 304 Steel
 Finish: Satin Stainless Steel

Article: **AY603INLU**
 Material: AISI 304 Steel
 Finish: Polished Stainless Steel

Description: Concealed valve for Art. AY603SA and Art. AY603LU.





AYATI

Articolo: AY604SA
Materiale: Acciaio AISI 304
Finitura: Acciaio Satinato

Articolo: AY604LU
Materiale: Acciaio AISI 304
Finitura: Acciaio Lucido

Descrizione: Miscelatore termostatico coassiale con apertura e chiusura acqua, escluso di corpo ad incasso.

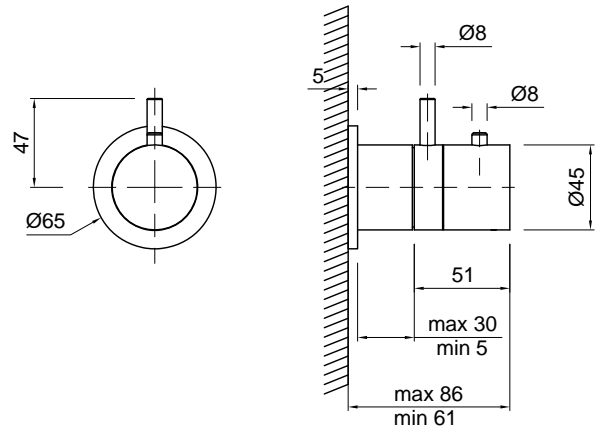
Pulizia: Al fine di evitare depositi di calcare ed incrostazioni, si consiglia di lavare il prodotto con una soluzione di acqua tiepida ed aceto, oppure con sapone liquido diluito in acqua. Quindi asciugarli con un panno morbido. Sono assolutamente da evitare prodotti detergenti a base di cloro, come ad esempio la candeggina o prodotti analoghi normalmente in commercio, poiché possono produrre seri effetti di corrosione se non abbondantemente, rapidamente ed opportunamente risciacquati. Per maggiori dettagli consultare il manuale d'installazione.

Article: AY604SA
Material: AISI 304 Steel
Finish: Satin Stainless Steel

Article: AY604LU
Material: AISI 304 Steel
Finish: Polished Stainless Steel

Description: Coaxial thermostatic mixer with command handle, concealed valve not included.

Cleaning: In order to avoid limestone deposits and encrustations, it is recommended to wash the product with a solution of warm water and vinegar, or with liquid soap diluted in water. Then dry with a soft cloth. The use of detergent products containing chlorine, such as bleach or similar products normally available on the market must be avoided because they can produce serious effects of corrosion if not abundantly, quickly and appropriately rinsed. For further details please reference our installation manuals.



AYATI



Articolo: **AY604INSA**
 Materiale: Acciaio AISI 304
 Finitura: Acciaio Satinato

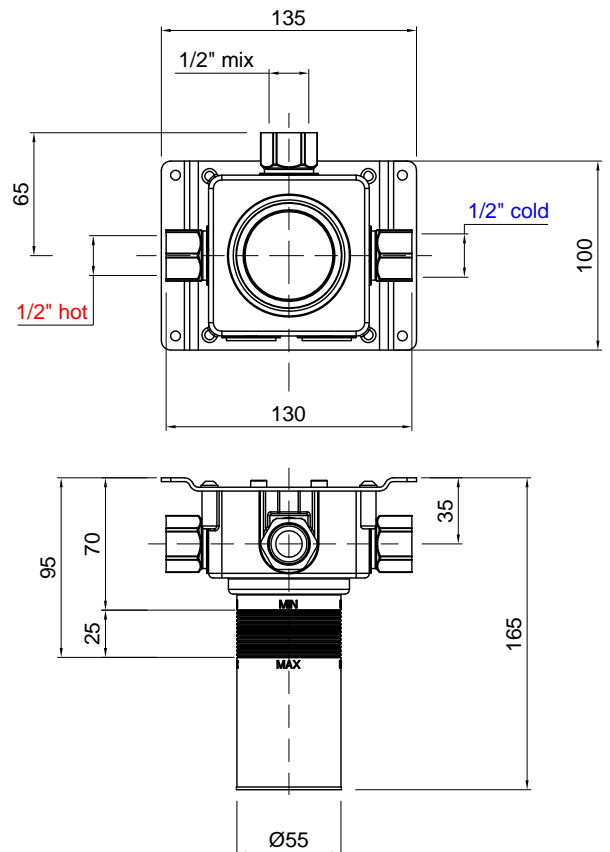
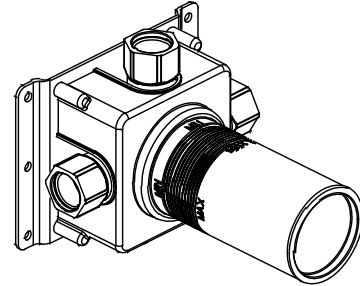
Articolo: **AY604INLU**
 Materiale: Acciaio AISI 304
 Finitura: Acciaio Lucido

Descrizione: Corpo ad incasso per Art. AY604SA e Art. AY604LU.

Article: **AY604INSA**
 Material: AISI 304 Steel
 Finish: Satin Stainless Steel

Article: **AY604INLU**
 Material: AISI 304 Steel
 Finish: Polished Stainless Steel

Description: Concealed valve for Art. AY604SA and Art. AY604LU.





AYATI

Articolo: AY650PSA
Materiale: Acciaio AISI 304
Finitura: Acciaio Satinato

Articolo: AY650PLU
Materiale: Acciaio AISI 304
Finitura: Acciaio Lucido

Descrizione: Composizione doccia (2 miscelatori), escluso di corpo ad incasso.

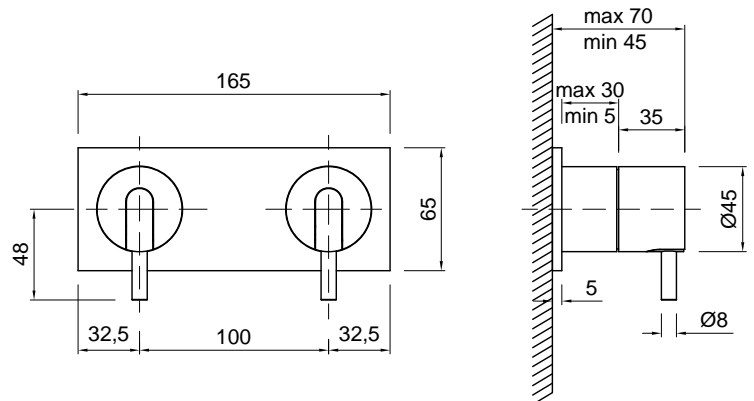
Pulizia: Al fine di evitare depositi di calcare ed incrostazioni, si consiglia di lavare il prodotto con una soluzione di acqua tiepida ed aceto, oppure con sapone liquido diluito in acqua. Quindi asciugarli con un panno morbido. Sono assolutamente da evitare prodotti detergenti a base di cloro, come ad esempio la candeggina o prodotti analoghi normalmente in commercio, poiché possono produrre seri effetti di corrosione se non abbondantemente, rapidamente ed opportunamente risciacquati. Per maggiori dettagli consultare il manuale d'installazione.

Article: AY650PSA
Material: AISI 304 Steel
Finish: Satin Stainless Steel

Article: AY650PLU
Material: AISI 304 Steel
Finish: Polished Stainless Steel

Description: Shower set (2 mixers), concealed valve not included.

Cleaning: In order to avoid limestone deposits and encrustations, it is recommended to wash the product with a solution of warm water and vinegar, or with liquid soap diluted in water. Then dry with a soft cloth. The use of detergent products containing chlorine, such as bleach or similar products normally available on the market must be avoided because they can produce serious effects of corrosion if not abundantly, quickly and appropriately rinsed. For further details please reference our installation manuals.



AYATI



Articolo: AY650RSA
Materiale: Acciaio AISI 304
Finitura: Acciaio Satinato

Articolo: AY650RLU
Materiale: Acciaio AISI 304
Finitura: Acciaio Lucido

Descrizione: Composizione doccia (2 miscelatori), escluso di corpo ad incasso.

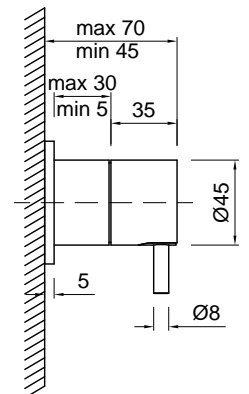
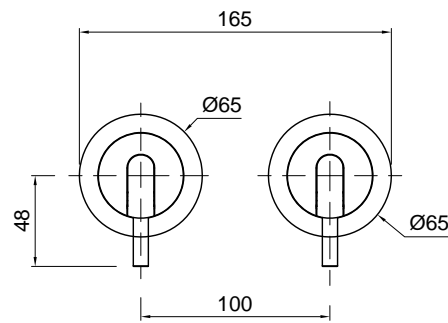
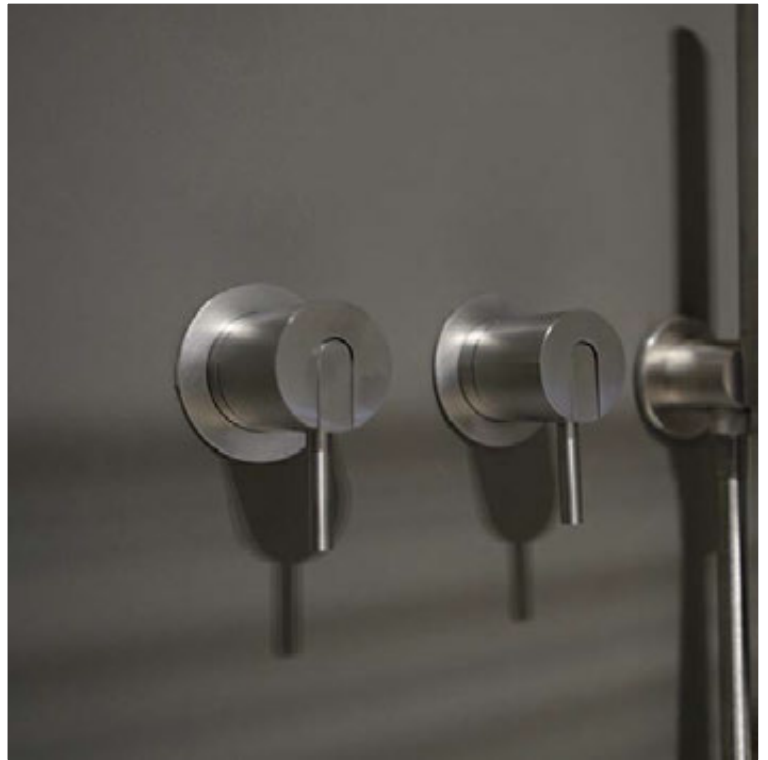
Pulizia: Al fine di evitare depositi di calcare ed incrostazioni, si consiglia di lavare il prodotto con una soluzione di acqua tiepida ed aceto, oppure con sapone liquido diluito in acqua. Quindi asciugarli con un panno morbido. Sono assolutamente da evitare prodotti detergenti a base di cloro, come ad esempio la candeggina o prodotti analoghi normalmente in commercio, poiché possono produrre seri effetti di corrosione se non abbondantemente, rapidamente ed opportunamente risciacquati. Per maggiori dettagli consultare il manuale d'installazione.

Article: AY650RSA
Material: AISI 304 Steel
Finish: Satin Stainless Steel

Article: AY650RLU
Material: AISI 304 Steel
Finish: Polished Stainless Steel

Description: Shower set (2 mixers), concealed valve not included.

Cleaning: In order to avoid limestone deposits and encrustations, it is recommended to wash the product with a solution of warm water and vinegar, or with liquid soap diluted in water. Then dry with a soft cloth. The use of detergent products containing chlorine, such as bleach or similar products normally available on the market must be avoided because they can produce serious effects of corrosion if not abundantly, quickly and appropriately rinsed. For further details please reference our installation manuals.



AYATI



Articolo: **AY650INSA**
 Materiale: Acciaio AISI 304
 Finitura: Acciaio Satinato

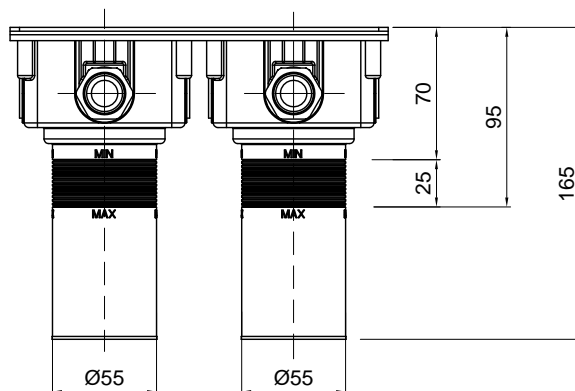
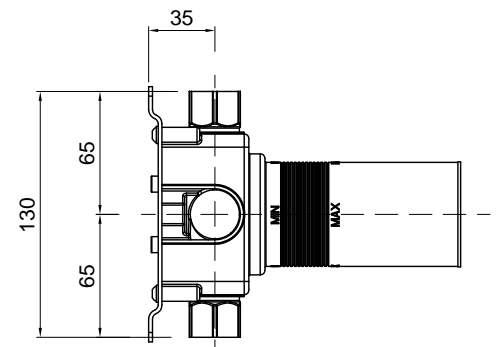
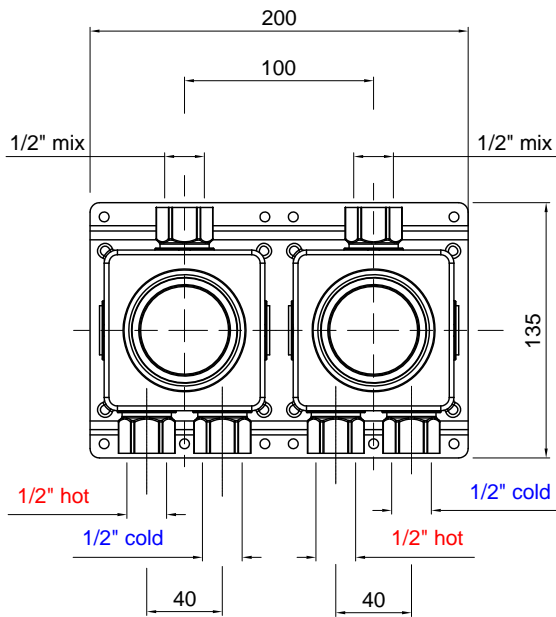
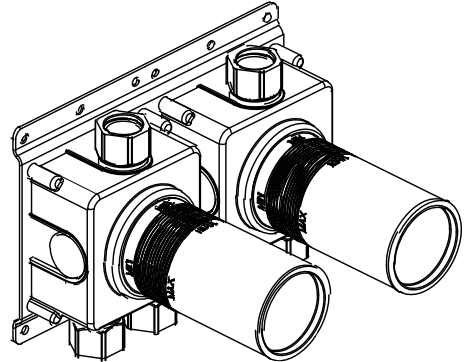
Articolo: **AY650INLU**
 Materiale: Acciaio AISI 304
 Finitura: Acciaio Lucido

Descrizione: Corpo ad incasso per Art. AY650PSA, Art. AY650PLU, AY650RSA e Art. AY650RLU.

Article: **AY650INSA**
 Material: AISI 304 Steel
 Finish: Satin Stainless Steel

Article: **AY650INLU**
 Material: AISI 304 Steel
 Finish: Polished Stainless Steel

Description: Concealed valve for Art. AY650PSA, Art. AY650PLU, AY650RSA and Art. AY650RLU.



AYATI



Articolo: AY651PSA

Materiale: Acciaio AISI 304

Finitura: Acciaio Satinato

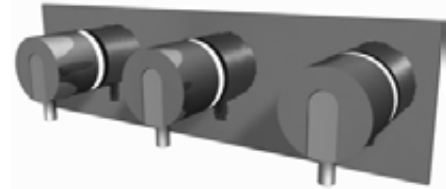
Articolo: AY651PLU

Materiale: Acciaio AISI 304

Finitura: Acciaio Lucido

Descrizione: Composizione doccia (3 miscelatori), escluso di corpo ad incasso.

Pulizia: Al fine di evitare depositi di calcare ed incrostazioni, si consiglia di lavare il prodotto con una soluzione di acqua tiepida ed aceto, oppure con sapone liquido diluito in acqua. Quindi asciugarli con un panno morbido. Sono assolutamente da evitare prodotti detergenti a base di cloro, come ad esempio la candeggina o prodotti analoghi normalmente in commercio, poiché possono produrre seri effetti di corrosione se non abbondantemente, rapidamente ed opportunamente risciacquati. Per maggiori dettagli consultare il manuale d'installazione.



Article: AY651PSA

Material: AISI 304 Steel

Finish: Satin Stainless Steel

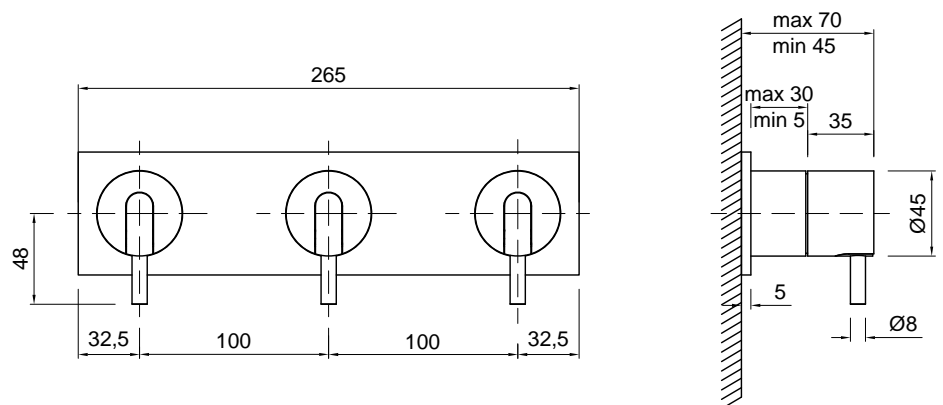
Article: AY651PLU

Material: AISI 304 Steel

Finish: Polished Stainless Steel

Description: Shower set (3 mixers), concealed valve not included.

Cleaning: In order to avoid limestone deposits and encrustations, it is recommended to wash the product with a solution of warm water and vinegar, or with liquid soap diluted in water. Then dry with a soft cloth. The use of detergent products containing chlorine, such as bleach or similar products normally available on the market must be avoided because they can produce serious effects of corrosion if not abundantly, quickly and appropriately rinsed. For further details please reference our installation manuals.



AYATI



Articolo: **AY651RSA**

Materiale: Acciaio AISI 304

Finitura: Acciaio Satinato

Articolo: **AY651RLU**

Materiale: Acciaio AISI 304

Finitura: Acciaio Lucido

Descrizione: Composizione doccia (3 miscelatori), escluso di corpo ad incasso.

Pulizia: Al fine di evitare depositi di calcare ed incrostazioni, si consiglia di lavare il prodotto con una soluzione di acqua tiepida ed aceto, oppure con sapone liquido diluito in acqua. Quindi asciugarli con un panno morbido. Sono assolutamente da evitare prodotti detergenti a base di cloro, come ad esempio la candeggina o prodotti analoghi normalmente in commercio, poiché possono produrre seri effetti di corrosione se non abbondantemente, rapidamente ed opportunamente risciacquati. Per maggiori dettagli consultare il manuale d'installazione.



Article: **AY651RSA**

Material: AISI 304 Steel

Finish: Satin Stainless Steel

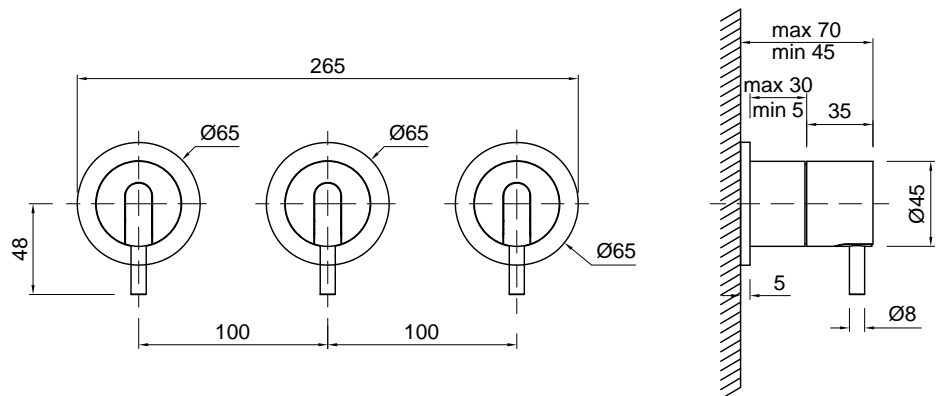
Article: **AY651RLU**

Material: AISI 304 Steel

Finish: Polished Stainless Steel

Description: Shower set (3 mixers), concealed valve not included.

Cleaning: In order to avoid limestone deposits and encrustations, it is recommended to wash the product with a solution of warm water and vinegar, or with liquid soap diluted in water. Then dry with a soft cloth. The use of detergent products containing chlorine, such as bleach or similar products normally available on the market must be avoided because they can produce serious effects of corrosion if not abundantly, quickly and appropriately rinsed. For further details please reference our installation manuals.



AYATI



Articolo: **AY651NSA**
 Materiale: Acciaio AISI 304
 Finitura: Acciaio Satinato

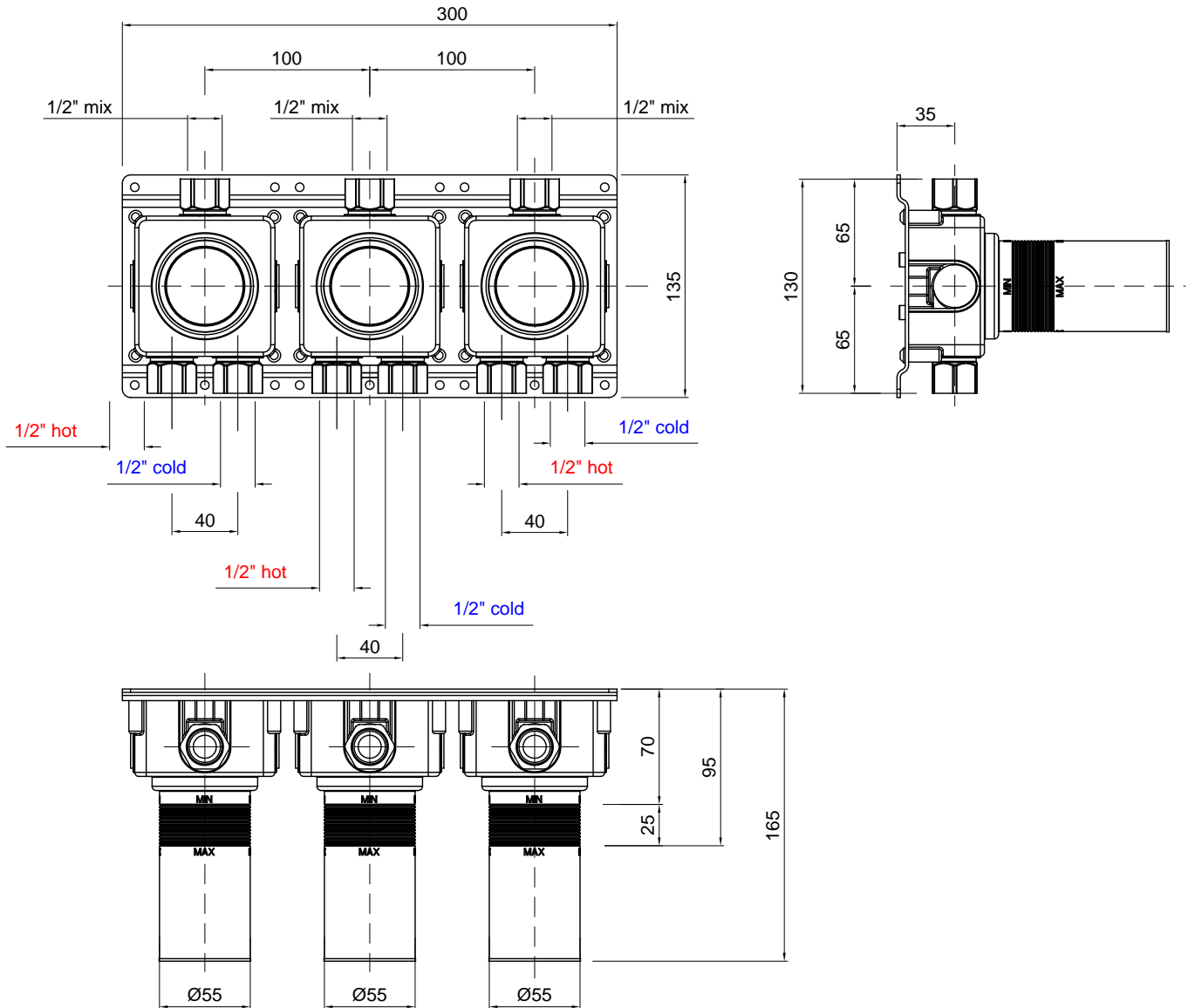
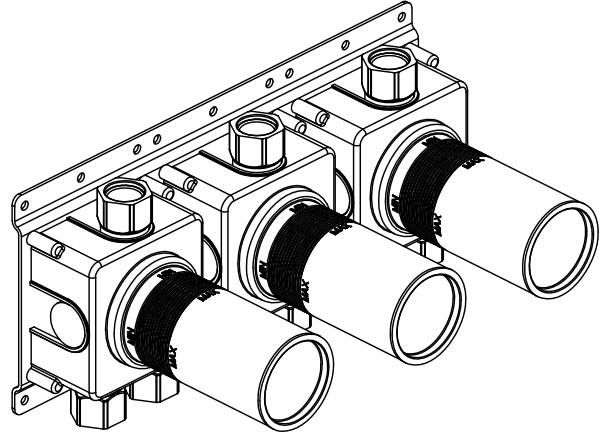
Articolo: **AY651INLU**
 Materiale: Acciaio AISI 304
 Finitura: Acciaio Lucido

Descrizione: Corpo ad incasso per Art. AY651PSA, Art. AY651PLU, AY651RSA e Art. AY651RLU.

Article: **AY651NSA**
 Material: AISI 304 Steel
 Finish: Satin Stainless Steel

Article: **AY651INLU**
 Material: AISI 304 Steel
 Finish: Polished Stainless Steel

Description: Concealed valve for Art. AY651PSA, Art. AY651PLU, AY651RSA and Art. AY651RLU.



AYATI

Articolo: AY652PSA

Materiale: Acciaio AISI 304

Finitura: Acciaio Satinato

Articolo: AY652PLU

Materiale: Acciaio AISI 304

Finitura: Acciaio Lucido

Descrizione: Composizione doccia 1 miscelatore (1) e 1 deviatore 2 vie (2), escluso di corpo ad incasso.

Pulizia: Al fine di evitare depositi di calcare ed incrostazioni, si consiglia di lavare il prodotto con una soluzione di acqua tiepida ed aceto, oppure con sapone liquido diluito in acqua. Quindi asciugarli con un panno morbido. Sono assolutamente da evitare prodotti detergenti a base di cloro, come ad esempio la candeggina o prodotti analoghi normalmente in commercio, poiché possono produrre seri effetti di corrosione se non abbondantemente, rapidamente ed opportunamente risciacquati. Per maggiori dettagli consultare il manuale d'installazione.

Article: AY652PSA

Material: AISI 304 Steel

Finish: Satin Stainless Steel

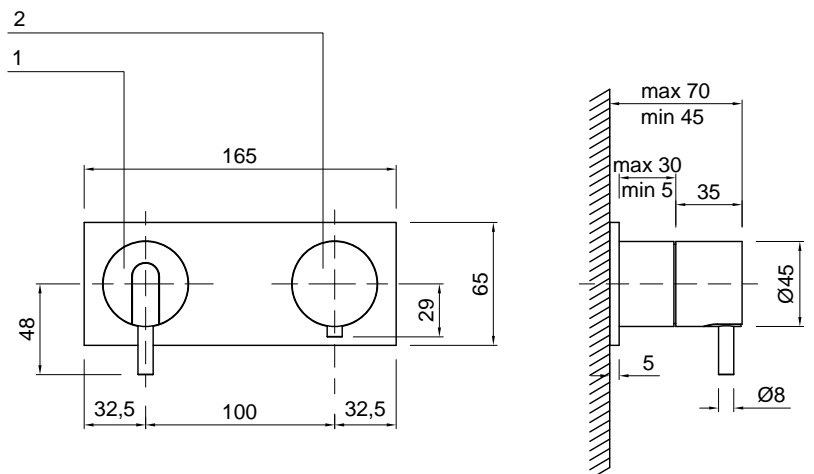
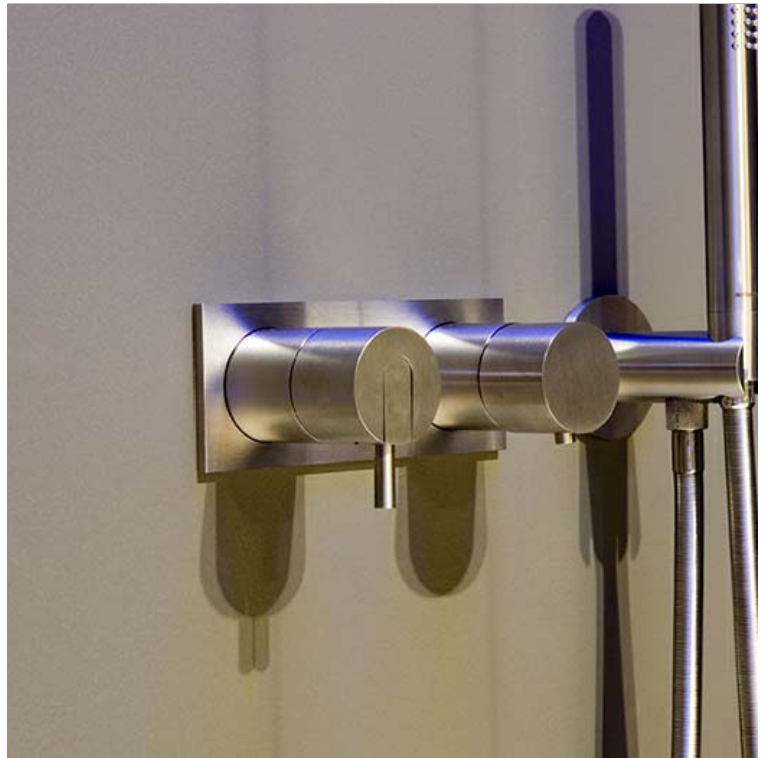
Article: AY652PLU

Material: AISI 304 Steel

Finish: Polished Stainless Steel

Description: Shower set 1 mixer (1), 1 two way diverter (2), concealed valve not included.

Cleaning: In order to avoid limestone deposits and encrustations, it is recommended to wash the product with a solution of warm water and vinegar, or with liquid soap diluted in water. Then dry with a soft cloth. The use of detergent products containing chlorine, such as bleach or similar products normally available on the market must be avoided because they can produce serious effects of corrosion if not abundantly, quickly and appropriately rinsed. For further details please reference our installation manuals.



AYATI

Articolo: AY652RSA
Materiale: Acciaio AISI 304
Finitura: Acciaio Satinato

Articolo: AY652RLU
Materiale: Acciaio AISI 304
Finitura: Acciaio Lucido

Descrizione: Composizione doccia 1 miscelatore (1) e 1 deviatore 2 vie (2), escluso di corpo ad incasso.

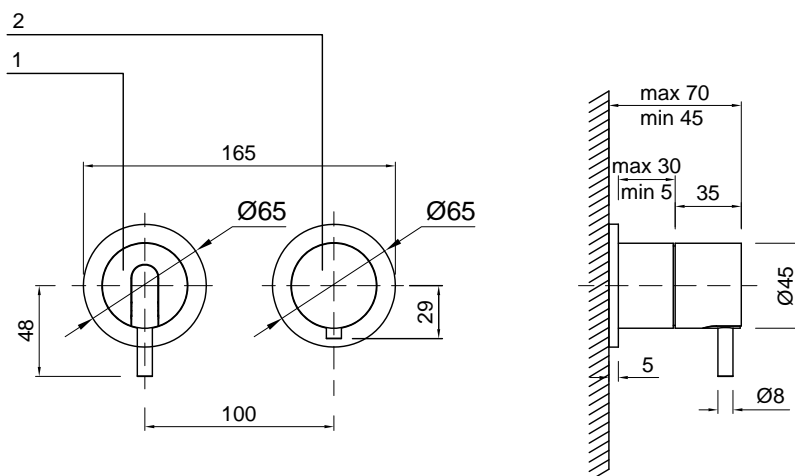
Pulizia: Al fine di evitare depositi di calcare ed incrostazioni, si consiglia di lavare il prodotto con una soluzione di acqua tiepida ed aceto, oppure con sapone liquido diluito in acqua. Quindi asciugarli con un panno morbido. Sono assolutamente da evitare prodotti detergenti a base di cloro, come ad esempio la candeggina o prodotti analoghi normalmente in commercio, poiché possono produrre seri effetti di corrosione se non abbondantemente, rapidamente ed opportunamente risciacquati. Per maggiori dettagli consultare il manuale d'installazione.

Article: AY652RSA
Material: AISI 304 Steel
Finish: Satin Stainless Steel

Article: AY652RLU
Material: AISI 304 Steel
Finish: Polished Stainless Steel

Description: Shower set 1 mixer (1), 1 two way diverter (2), concealed valve not included.

Cleaning: In order to avoid limestone deposits and encrustations, it is recommended to wash the product with a solution of warm water and vinegar, or with liquid soap diluted in water. Then dry with a soft cloth. The use of detergent products containing chlorine, such as bleach or similar products normally available on the market must be avoided because they can produce serious effects of corrosion if not abundantly, quickly and appropriately rinsed. For further details please reference our installation manuals.



AYATI

Articolo: **AY652INSA**

Materiale: Acciaio AISI 304

Finitura: Acciaio Satinato

Articolo: **AY652INLU**

Materiale: Acciaio AISI 304

Finitura: Acciaio Lucido

Descrizione: Corpo ad incasso per Art. AY652PSA, Art. AY652PLU, AY652RSA e Art. AY652RLU.

Article: **AY652INSA**

Material: AISI 304 Steel

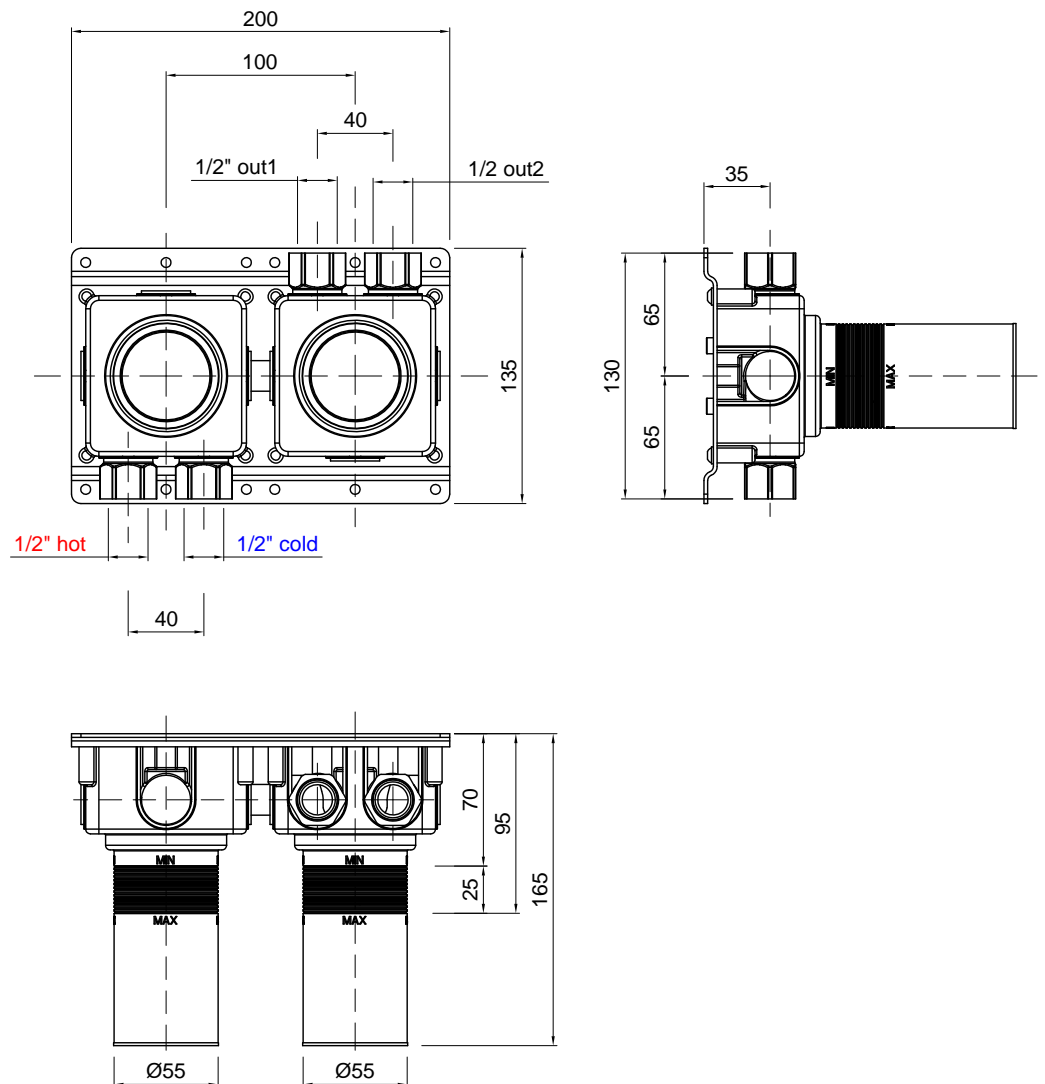
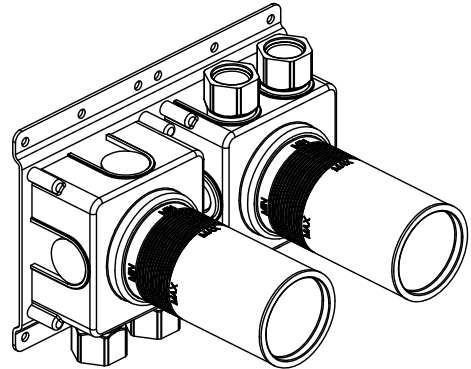
Finish: Satin Stainless Steel

Article: **AY652INLU**

Material: AISI 304 Steel

Finish: Polished Stainless Steel

Description: Concealed valve for Art. AY652PSA, Art. AY652PLU, AY652RSA and Art. AY652RLU.



AYATI



Articolo: AY653PSA
Materiale: Acciaio AISI 304
Finitura: Acciaio Satinato

Articolo: AY653PLU
Materiale: Acciaio AISI 304
Finitura: Acciaio Lucido

Descrizione: Composizione doccia 1 miscelatore (1) e 1 deviatore 3 vie (2), escluso di corpo ad incasso.

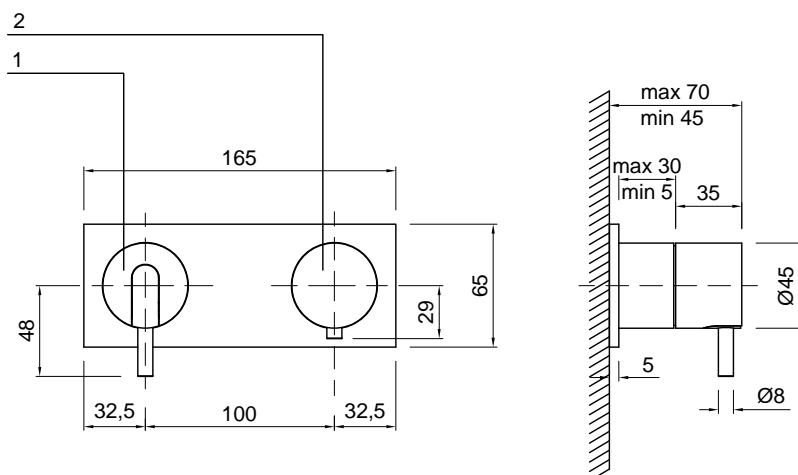
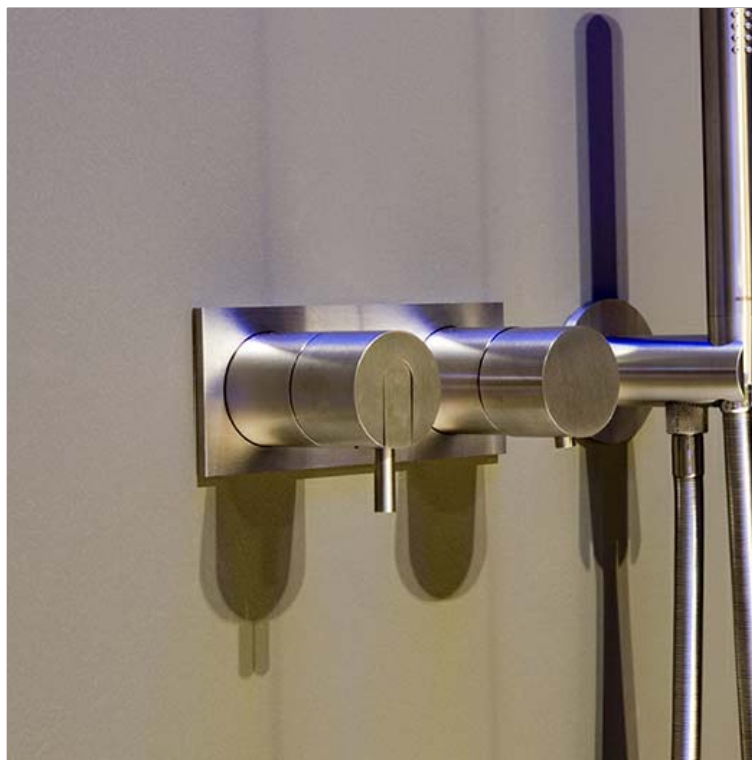
Pulizia: Al fine di evitare depositi di calcare ed incrostazioni, si consiglia di lavare il prodotto con una soluzione di acqua tiepida ed aceto, oppure con sapone liquido diluito in acqua. Quindi asciugarli con un panno morbido. Sono assolutamente da evitare prodotti detergenti a base di cloro, come ad esempio la candeggina o prodotti analoghi normalmente in commercio, poiché possono produrre seri effetti di corrosione se non abbondantemente, rapidamente ed opportunamente risciacquati. Per maggiori dettagli consultare il manuale d'installazione.

Article: AY653PSA
Material: AISI 304 Steel
Finish: Satin Stainless Steel

Article: AY653PLU
Material: AISI 304 Steel
Finish: Polished Stainless Steel

Description: Shower set 1 mixer (1), 1 three way diverter (2), concealed valve not included.

Cleaning: In order to avoid limestone deposits and encrustations, it is recommended to wash the product with a solution of warm water and vinegar, or with liquid soap diluted in water. Then dry with a soft cloth. The use of detergent products containing chlorine, such as bleach or similar products normally available on the market must be avoided because they can produce serious effects of corrosion if not abundantly, quickly and appropriately rinsed. For further details please reference our installation manuals.





AYATI

Articolo: AY653RSA
Materiale: Acciaio AISI 304
Finitura: Acciaio Satinato

Articolo: AY653RLU
Materiale: Acciaio AISI 304
Finitura: Acciaio Lucido

Descrizione: Composizione doccia 1 miscelatore (1) e 1 deviatore 3 vie (2), escluso di corpo ad incasso.

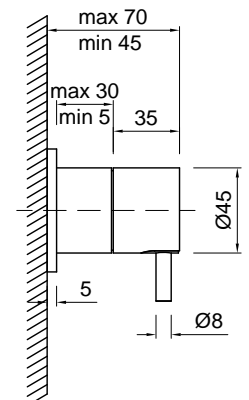
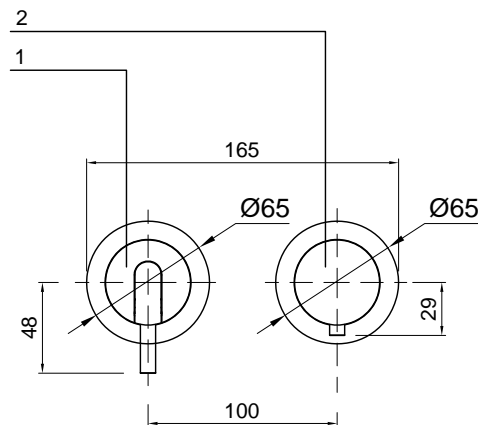
Pulizia: Al fine di evitare depositi di calcare ed incrostazioni, si consiglia di lavare il prodotto con una soluzione di acqua tiepida ed aceto, oppure con sapone liquido diluito in acqua. Quindi asciugarli con un panno morbido. Sono assolutamente da evitare prodotti detergenti a base di cloro, come ad esempio la candeggina o prodotti analoghi normalmente in commercio, poiché possono produrre seri effetti di corrosione se non abbondantemente, rapidamente ed opportunamente risciacquati. Per maggiori dettagli consultare il manuale d'installazione.

Article: AY653RSA
Material: AISI 304 Steel
Finish: Satin Stainless Steel

Article: AY653RLU
Material: AISI 304 Steel
Finish: Polished Stainless Steel

Description: Shower set 1 mixer (1), 1 three way diverter (2), concealed valve not included.

Cleaning: In order to avoid limestone deposits and encrustations, it is recommended to wash the product with a solution of warm water and vinegar, or with liquid soap diluted in water. Then dry with a soft cloth. The use of detergent products containing chlorine, such as bleach or similar products normally available on the market must be avoided because they can produce serious effects of corrosion if not abundantly, quickly and appropriately rinsed. For further details please reference our installation manuals.



AYATI



Articolo: AY653INSA
Materiale: Acciaio AISI 304
Finitura: Acciaio Satinato

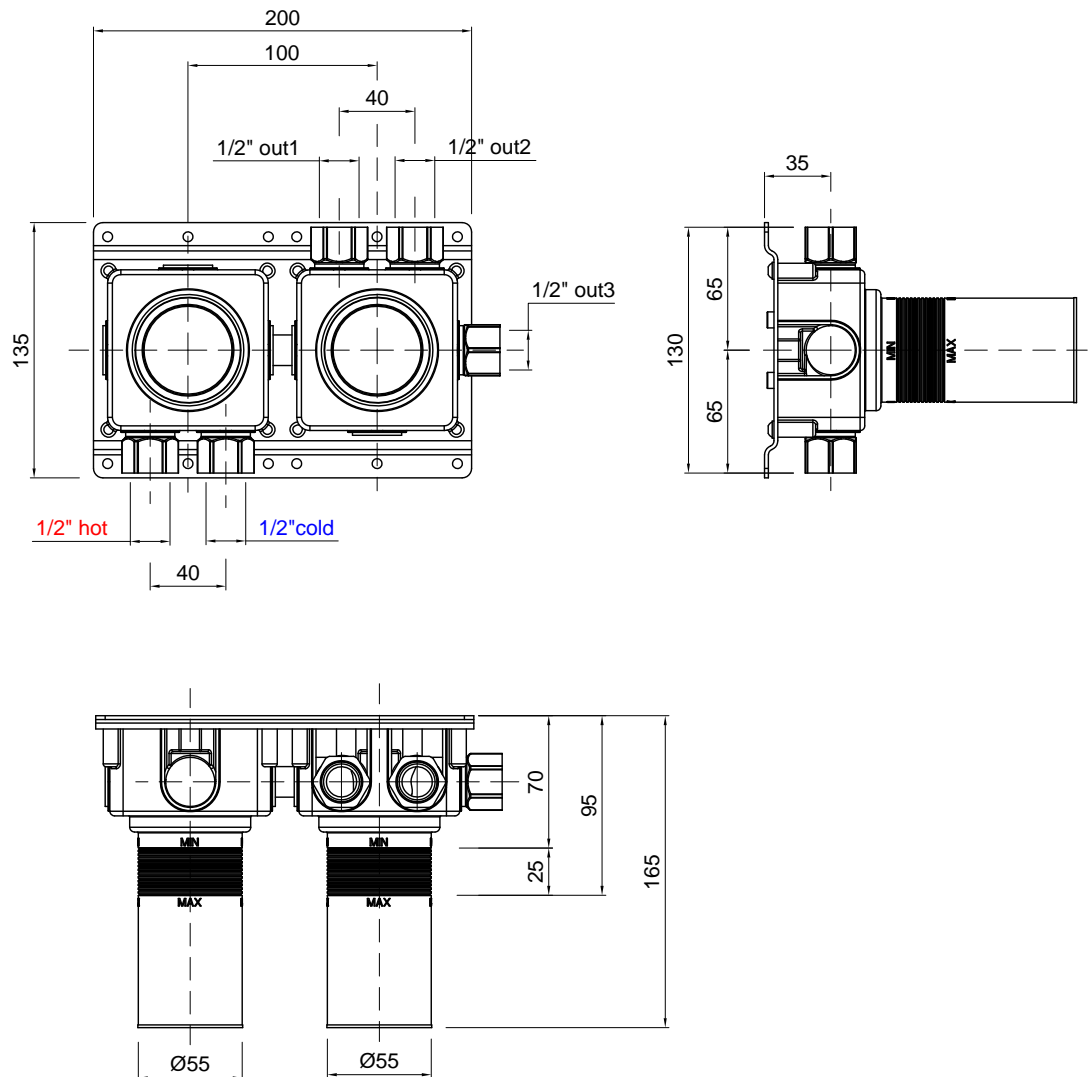
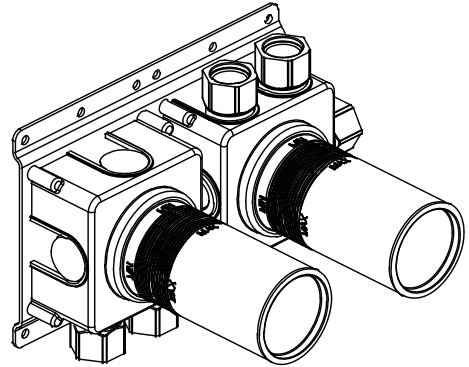
Articolo: AY653INLU
Materiale: Acciaio AISI 304
Finitura: Acciaio Lucido

Descrizione: Corpo ad incasso per Art. AY653PSA, Art. AY653PLU, AY653RSA e Art. AY653RLU.

Article: AY653INSA
Material: AISI 304 Steel
Finish: Satin Stainless Steel

Article: AY653INLU
Material: AISI 304 Steel
Finish: Polished Stainless Steel

Description: Concealed valve for Art. AY653PSA, Art. AY653PLU, AY653RSA and Art. AY653RLU.





AYATI

Articolo: AY654PSA
Materiale: Acciaio AISI 304
Finitura: Acciaio Satinato

Articolo: AY654PLU
Materiale: Acciaio AISI 304
Finitura: Acciaio Lucido

Descrizione: Composizione doccia 1 termostatico coassiale con apertura e chiusura acqua (1) e 1 deviatore 2 vie (2), escluso di corpo ad incasso.

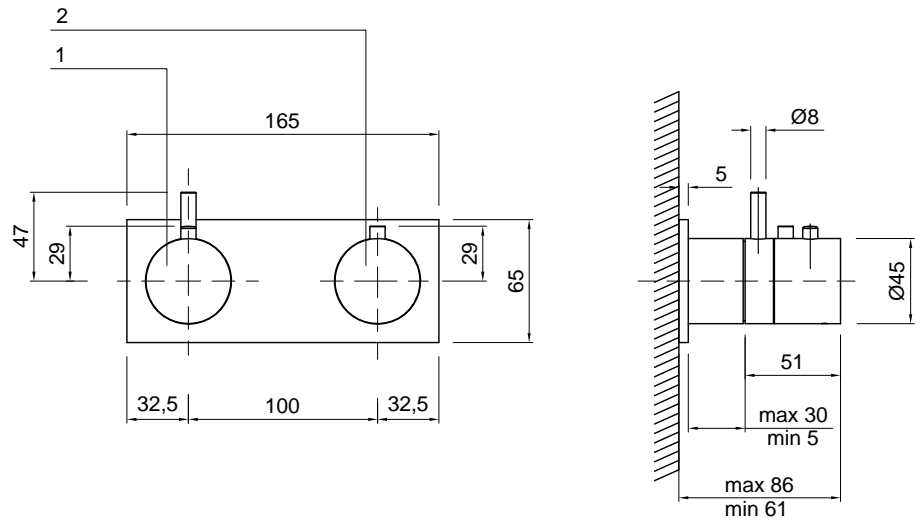
Pulizia: Al fine di evitare depositi di calcare ed incrostazioni, si consiglia di lavare il prodotto con una soluzione di acqua tiepida ed aceto, oppure con sapone liquido diluito in acqua. Quindi asciugarli con un panno morbido. Sono assolutamente da evitare prodotti detergenti a base di cloro, come ad esempio la candeggina o prodotti analoghi normalmente in commercio, poiché possono produrre seri effetti di corrosione se non abbondantemente, rapidamente ed opportunamente risciacquati. Per maggiori dettagli consultare il manuale d'installazione.

Article: AY654PSA
Material: AISI 304 Steel
Finish: Satin Stainless Steel

Article: AY654PLU
Material: AISI 304 Steel
Finish: Polished Stainless Steel

Description: Shower set 1 coaxial thermostatic with command handle (1), 1 two way diverter (2), concealed valve not included.

Cleaning: In order to avoid limestone deposits and encrustations, it is recommended to wash the product with a solution of warm water and vinegar, or with liquid soap diluted in water. Then dry with a soft cloth. The use of detergent products containing chlorine, such as bleach or similar products normally available on the market must be avoided because they can produce serious effects of corrosion if not abundantly, quickly and appropriately rinsed. For further details please reference our installation manuals.





AYATI

Articolo: AY654RSA

Materiale: Acciaio AISI 304

Finitura: Acciaio Satinato

Articolo: AY654RLU

Materiale: Acciaio AISI 304

Finitura: Acciaio Lucido

Descrizione: Composizione doccia 1 termostatico coassiale con apertura e chiusura acqua (1) e 1 deviatore 2 vie (2), escluso di corpo ad incasso.

Pulizia: Al fine di evitare depositi di calcare ed incrostazioni, si consiglia di lavare il prodotto con una soluzione di acqua tiepida ed aceto, oppure con sapone liquido diluito in acqua. Quindi asciugarli con un panno morbido. Sono assolutamente da evitare prodotti detergenti a base di cloro, come ad esempio la candeggina o prodotti analoghi normalmente in commercio, poiché possono produrre seri effetti di corrosione se non abbondantemente, rapidamente ed opportunamente risciacquati. Per maggiori dettagli consultare il manuale d'installazione.

Article: AY654RSA

Material: AISI 304 Steel

Finish: Satin Stainless Steel

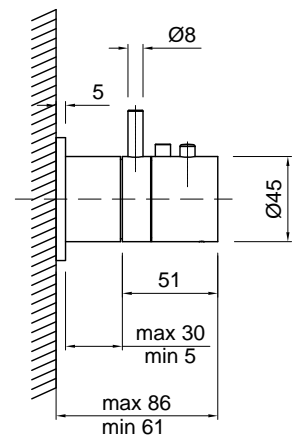
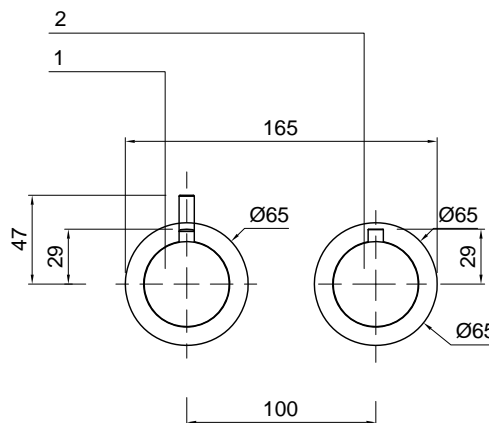
Article: AY654RLU

Material: AISI 304 Steel

Finish: Polished Stainless Steel

Description: Shower set 1 coaxial thermostatic with command handle (1), 1 two way diverter (2), concealed valve not included.

Cleaning: In order to avoid limestone deposits and encrustations, it is recommended to wash the product with a solution of warm water and vinegar, or with liquid soap diluted in water. Then dry with a soft cloth. The use of detergent products containing chlorine, such as bleach or similar products normally available on the market must be avoided because they can produce serious effects of corrosion if not abundantly, quickly and appropriately rinsed. For further details please reference our installation manuals.



AYATI



Articolo: **AY654INSA**
 Materiale: Acciaio AISI 304
 Finitura: Acciaio Satinato

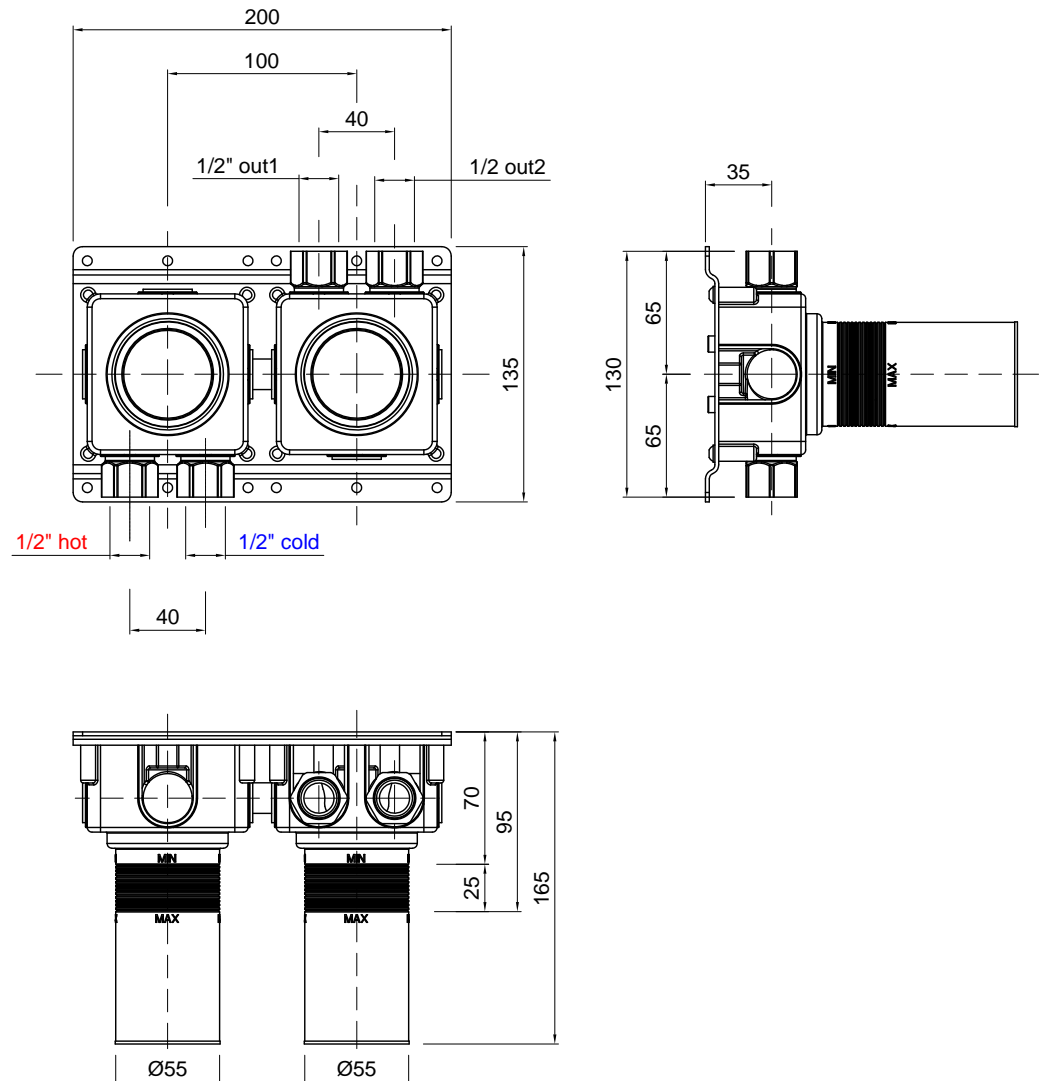
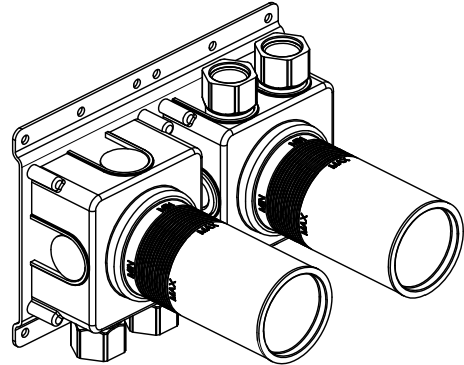
Articolo: **AY654INLU**
 Materiale: Acciaio AISI 304
 Finitura: Acciaio Lucido

Descrizione: Corpo ad incasso per Art. AY654PSA, Art. AY654PLU, AY654RSA e Art. AY654RLU.

Article: **AY654INSA**
 Material: AISI 304 Steel
 Finish: Satin Stainless Steel

Article: **AY654INLU**
 Material: AISI 304 Steel
 Finish: Polished Stainless Steel

Description: Concealed valve for Art. AY654PSA, Art. AY654PLU, AY654RSA and Art. AY654RLU.





AYATI

Articolo: AY655PSA
Materiale: Acciaio AISI 304
Finitura: Acciaio Satinato

Articolo: AY655PLU
Materiale: Acciaio AISI 304
Finitura: Acciaio Lucido

Descrizione: Composizione doccia 1 termostatico coassiale con apertura e chiusura acqua (1) e 1 deviatore 3 vie (2), escluso di corpo ad incasso.

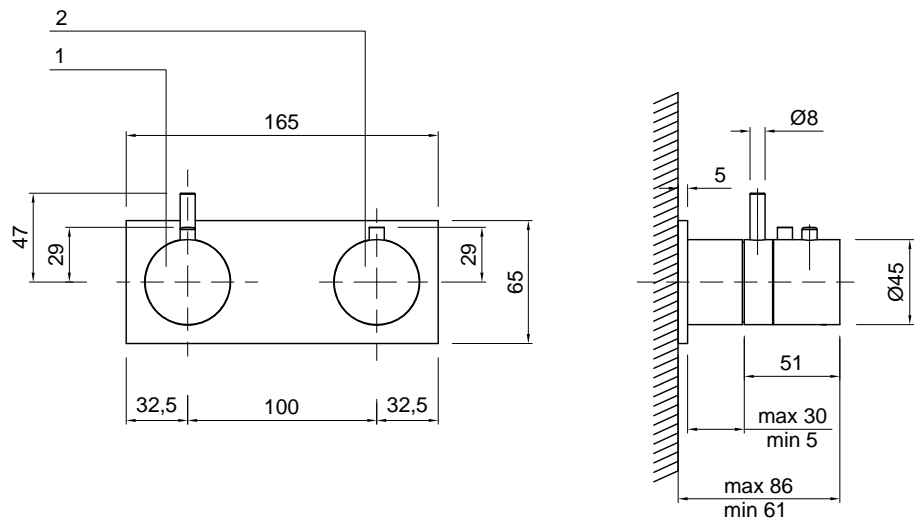
Pulizia: Al fine di evitare depositi di calcare ed incrostazioni, si consiglia di lavare il prodotto con una soluzione di acqua tiepida ed aceto, oppure con sapone liquido diluito in acqua. Quindi asciugarli con un panno morbido. Sono assolutamente da evitare prodotti detergenti a base di cloro, come ad esempio la candeggina o prodotti analoghi normalmente in commercio, poiché possono produrre seri effetti di corrosione se non abbondantemente, rapidamente ed opportunamente risciacquati. Per maggiori dettagli consultare il manuale d'installazione.

Article: AY655PSA
Material: AISI 304 Steel
Finish: Satin Stainless Steel

Article: AY655PLU
Material: AISI 304 Steel
Finish: Polished Stainless Steel

Description: Shower set 1 coaxial thermostatic with command handle (1), 1 three way diverter (2), concealed valve not included.

Cleaning: In order to avoid limestone deposits and encrustations, it is recommended to wash the product with a solution of warm water and vinegar, or with liquid soap diluted in water. Then dry with a soft cloth. The use of detergent products containing chlorine, such as bleach or similar products normally available on the market must be avoided because they can produce serious effects of corrosion if not abundantly, quickly and appropriately rinsed. For further details please reference our installation manuals.



AYATI



Articolo: **AY655RSA**

Materiale: Acciaio AISI 304

Finitura: Acciaio Satinato

Articolo: **AY655RLU**

Materiale: Acciaio AISI 304

Finitura: Acciaio Lucido

Descrizione: Composizione doccia 1 termostatico coassiale con apertura e chiusura acqua (1) e 1 deviatore 3 vie (2), escluso di corpo ad incasso.

Pulizia: Al fine di evitare depositi di calcare ed incrostazioni, si consiglia di lavare il prodotto con una soluzione di acqua tiepida ed aceto, oppure con sapone liquido diluito in acqua. Quindi asciugarli con un panno morbido. Sono assolutamente da evitare prodotti detergenti a base di cloro, come ad esempio la candeggina o prodotti analoghi normalmente in commercio, poiché possono produrre seri effetti di corrosione se non abbondantemente, rapidamente ed opportunamente risciacquati. Per maggiori dettagli consultare il manuale d'installazione.

Article: **AY655RSA**

Material: AISI 304 Steel

Finish: Satin Stainless Steel

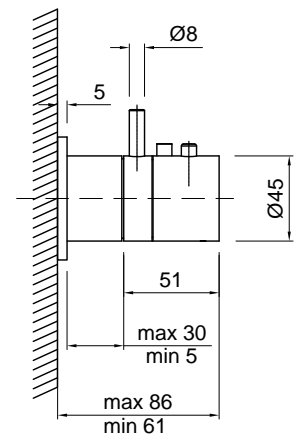
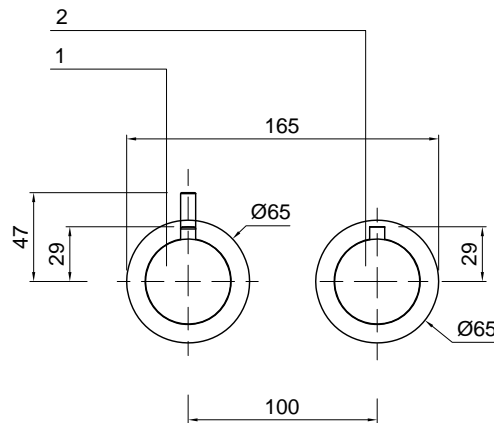
Article: **AY655RLU**

Material: AISI 304 Steel

Finish: Polished Stainless Steel

Description: Shower set 1 coaxial thermostatic with command handle (1), 1 three way diverter (2), concealed valve not included.

Cleaning: In order to avoid limestone deposits and encrustations, it is recommended to wash the product with a solution of warm water and vinegar, or with liquid soap diluted in water. Then dry with a soft cloth. The use of detergent products containing chlorine, such as bleach or similar products normally available on the market must be avoided because they can produce serious effects of corrosion if not abundantly, quickly and appropriately rinsed. For further details please reference our installation manuals.



AYATI



Articolo: **AY655INSA**
 Materiale: Acciaio AISI 304
 Finitura: Acciaio Satinato

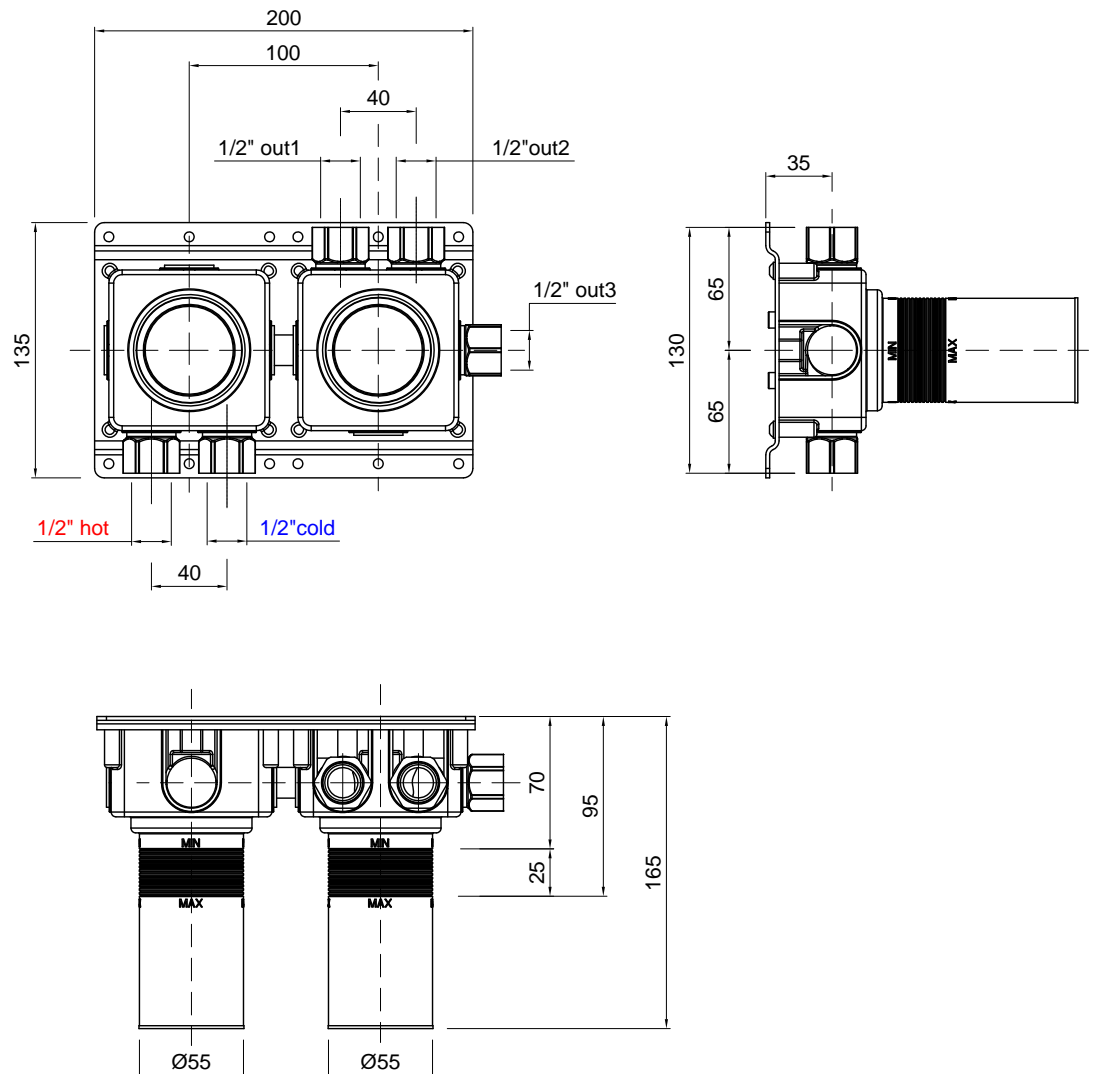
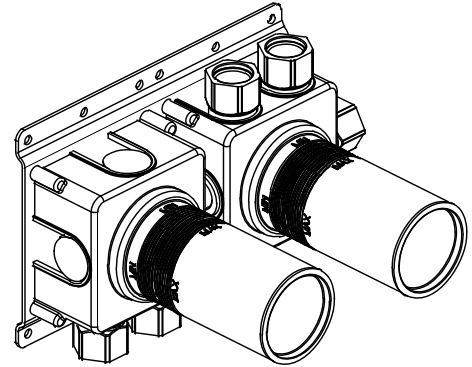
Articolo: **AY655INLU**
 Materiale: Acciaio AISI 304
 Finitura: Acciaio Lucido

Descrizione: Corpo ad incasso per Art. AY655PSA, Art. AY655PLU, AY655RSA e Art. AY655RLU.

Article: **AY655INSA**
 Material: AISI 304 Steel
 Finish: Satin Stainless Steel

Article: **AY655INLU**
 Material: AISI 304 Steel
 Finish: Polished Stainless Steel

Description: Concealed valve for Art. AY655PSA, Art. AY655PLU, AY655RSA and Art. AY655RLU.



AYATI



Articolo: **AY701SA**
 Materiale: Acciaio AISI 304
 Finitura: Acciaio Satinato

Articolo: **AY701LU**
 Materiale: Acciaio AISI 304
 Finitura: Acciaio Lucido

Descrizione: Gruppo bordo vasca completo di erogatore, rubinetti di comando acqua calda e fredda (1), miscelatore per doccia (2) e doccia con flessibile 150 cm a scomparsa.

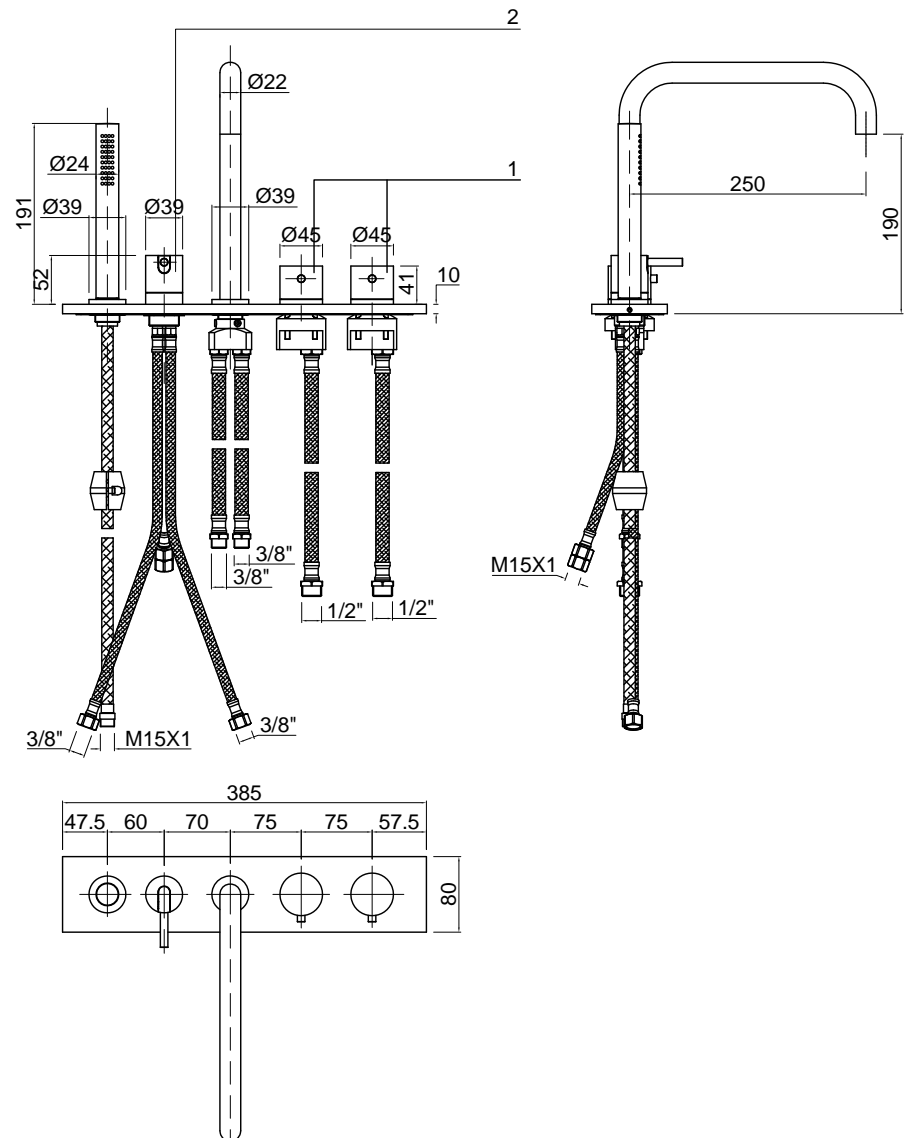
Pulizia: Al fine di evitare depositi di calcare ed incrostazioni, si consiglia di lavare il prodotto con una soluzione di acqua tiepida ed aceto, oppure con sapone liquido diluito in acqua. Quindi asciugarli con un panno morbido. Sono assolutamente da evitare prodotti detergenti a base di cloro, come ad esempio la candeggina o prodotti analoghi normalmente in commercio, poiché possono produrre seri effetti di corrosione se non abbondantemente, rapidamente ed opportunamente risciacquati. Per maggiori dettagli consultare il manuale d'installazione.

Article: **AY701SA**
Material: AISI 304 Steel
Finish: Satin Stainless Steel

Article: **AY701LU**
Material: AISI 304 Steel
Finish: Polished Stainless Steel

Description: Bath rim set complete with spout, hot and cold water handles (1), shower mixer (2) and hand shower with hidden hose 150 cm.

Cleaning: In order to avoid limestone deposits and encrustations, it is recommended to wash the product with a solution of warm water and vinegar, or with liquid soap diluted in water. Then dry with a soft cloth. The use of detergent products containing chlorine, such as bleach or similar products normally available on the market must be avoided because they can produce serious effects of corrosion if not abundantly, quickly and appropriately rinsed. For further details please reference our installation manuals.



AYATI



Articolo: AY702SA
Materiale: Acciaio AISI 304
Finitura: Acciaio Satinato

Articolo: AY702LU
Materiale: Acciaio AISI 304
Finitura: Acciaio Lucido

Descrizione: Gruppo bordo vasca completo di rubinetti di comando acqua calda e fredda (1), miscelatore per doccia (2) e doccia con flessibile 150 cm a scomparsa.

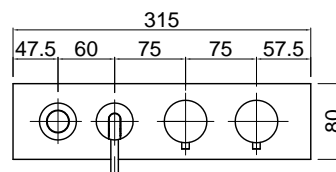
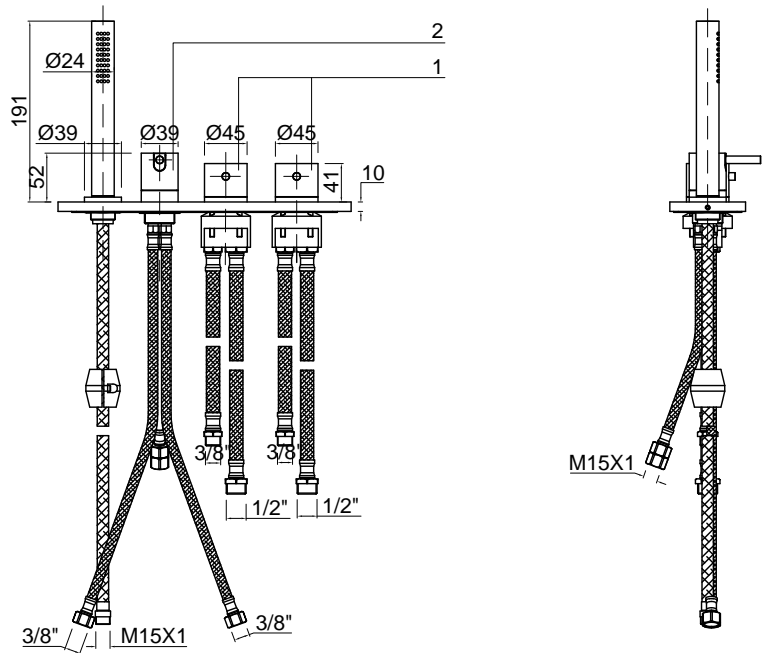
Pulizia: Al fine di evitare depositi di calcare ed incrostazioni, si consiglia di lavare il prodotto con una soluzione di acqua tiepida ed aceto, oppure con sapone liquido diluito in acqua. Quindi asciugarli con un panno morbido. Sono assolutamente da evitare prodotti detergenti a base di cloro, come ad esempio la candeggina o prodotti analoghi normalmente in commercio, poiché possono produrre seri effetti di corrosione se non abbondantemente, rapidamente ed opportunamente risciacquati. Per maggiori dettagli consultare il manuale d'installazione.

Article: AY702SA
Material: AISI 304 Steel
Finish: Satin Stainless Steel

Article: AY702LU
Material: AISI 304 Steel
Finish: Polished Stainless Steel

Description: Bath rim set complete with hot and cold water handles (1), shower mixer (2) and hand shower with hidden hose 150 cm.

Cleaning: In order to avoid limestone deposits and encrustations, it is recommended to wash the product with a solution of warm water and vinegar, or with liquid soap diluted in water. Then dry with a soft cloth. The use of detergent products containing chlorine, such as bleach or similar products normally available on the market must be avoided because they can produce serious effects of corrosion if not abundantly, quickly and appropriately rinsed. For further details please reference our installation manuals.



AYATI



Articolo: AY902SA
Materiale: Acciaio AISI 304
Finitura: Acciaio Satinato

Articolo: AY902LU
Materiale: Acciaio AISI 304
Finitura: Acciaio Lucido

Descrizione: Miscelatore monocomando da terra per lavabo, escluso di corpo ad incasso.

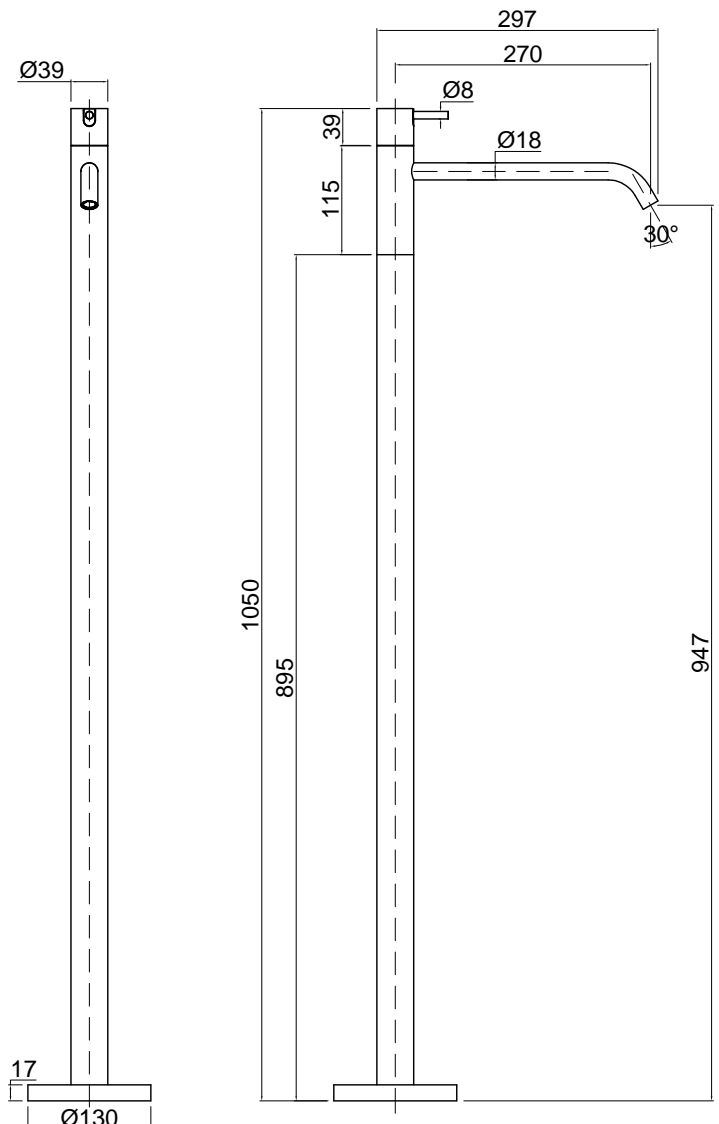
Pulizia: Al fine di evitare depositi di calcare ed incrostazioni, si consiglia di lavare il prodotto con una soluzione di acqua tiepida ed aceto, oppure con sapone liquido diluito in acqua. Quindi asciugarli con un panno morbido. Sono assolutamente da evitare prodotti detergenti a base di cloro, come ad esempio la candeggina o prodotti analoghi normalmente in commercio, poiché possono produrre seri effetti di corrosione se non abbondantemente, rapidamente ed opportunamente risciacquati. Per maggiori dettagli consultare il manuale d'installazione.

Article: AY902SA
Material: AISI 304 Steel
Finish: Satin Stainless Steel

Article: AY902LU
Material: AISI 304 Steel
Finish: Polished Stainless Steel

Description: Freestanding single lever sink mixer, concealed valve not included.

Cleaning: In order to avoid limestone deposits and encrustations, it is recommended to wash the product with a solution of warm water and vinegar, or with liquid soap diluted in water. Then dry with a soft cloth. The use of detergent products containing chlorine, such as bleach or similar products normally available on the market must be avoided because they can produce serious effects of corrosion if not abundantly, quickly and appropriately rinsed. For further details please reference our installation manuals.





AYATI

Articolo: AY903SA
Materiale: Acciaio AISI 304
Finitura: Acciaio Satinato

Articolo: AY903LU
Materiale: Acciaio AISI 304
Finitura: Acciaio Lucido

Descrizione: Colonna da terra per vasca, completa di miscelatore per erogazione (1), miscelatore per doccia (2) e doccia con flessibile 150 cm, escluso di corpo ad incasso.

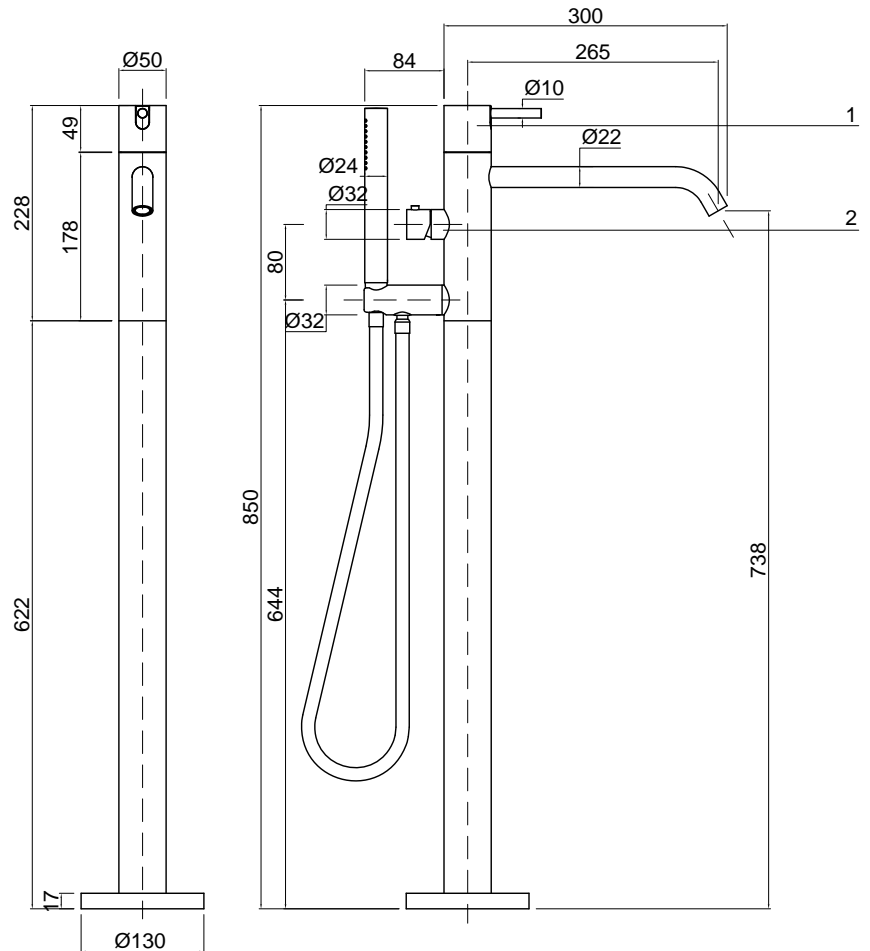
Pulizia: Al fine di evitare depositi di calcare ed incrostazioni, si consiglia di lavare il prodotto con una soluzione di acqua tiepida ed aceto, oppure con sapone liquido diluito in acqua. Quindi asciugarli con un panno morbido. Sono assolutamente da evitare prodotti detergenti a base di cloro, come ad esempio la candeggina o prodotti analoghi normalmente in commercio, poiché possono produrre seri effetti di corrosione se non abbondantemente, rapidamente ed opportunamente risciacquati. Per maggiori dettagli consultare il manuale d'installazione.

Article: AY903SA
Material: AISI 304 Steel
Finish: Satin Stainless Steel

Article: AY903LU
Material: AISI 304 Steel
Finish: Polished Stainless Steel

Description: Freestanding bath mixer, complete with mixer for spout (1), hand shower mixer (2) and hand shower with flexible hose 150 cm, concealed valve not included.

Cleaning: In order to avoid limestone deposits and encrustations, it is recommended to wash the product with a solution of warm water and vinegar, or with liquid soap diluted in water. Then dry with a soft cloth. The use of detergent products containing chlorine, such as bleach or similar products normally available on the market must be avoided because they can produce serious effects of corrosion if not abundantly, quickly and appropriately rinsed. For further details please reference our installation manuals.



AYATI



Articolo: **AY902IN**

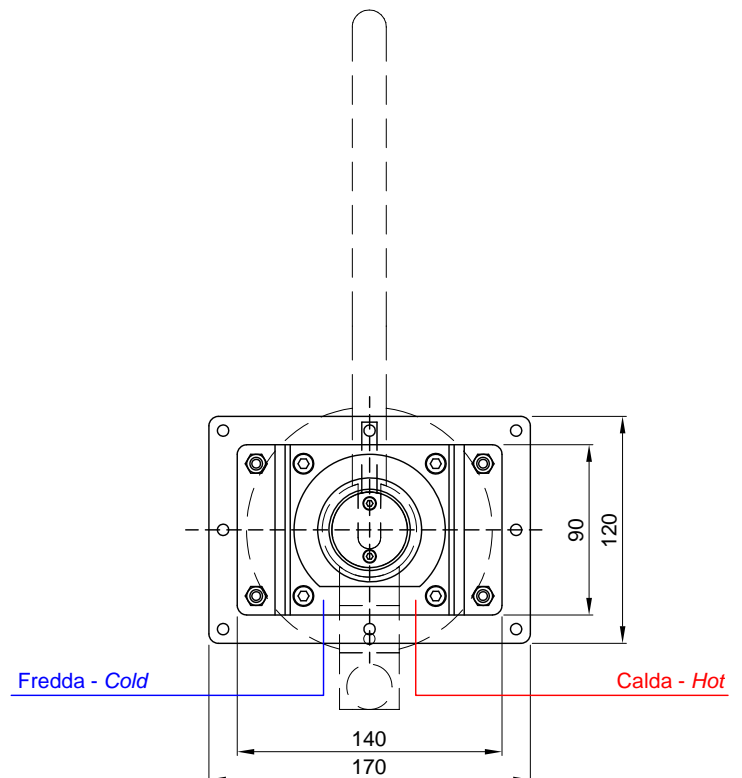
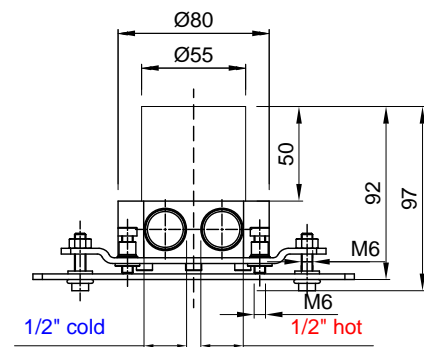
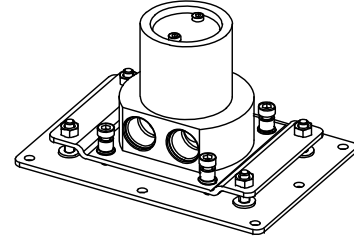
Materiale: Acciaio AISI 304

Descrizione: Corpo ad incasso per Art. AY902SA, Art. AY902LU, Art. AY903SA e Art. AY903LU.

Article: **AY921IN**

Material: AISI 304 Steel

Description: Concealed valve for Art. AY902SA, Art. AY902LU, Art. AY903SA and Art. AY903LU.



AYATI



Articolo: AY920SA
Materiale: Acciaio AISI 304
Finitura: Acciaio Satinato

Articolo: AY920LU
Materiale: Acciaio AISI 304
Finitura: Acciaio Lucido

Descrizione: Erogatore a parete per lavabo, escluso di corpo ad incasso.

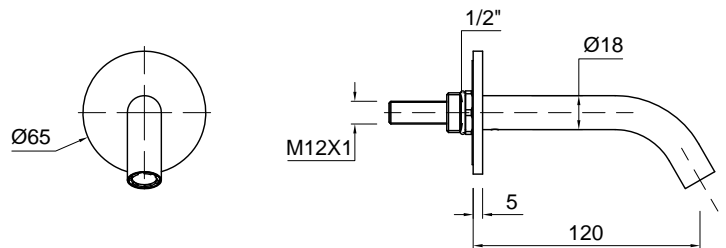
Pulizia: Al fine di evitare depositi di calcare ed incrostazioni, si consiglia di lavare il prodotto con una soluzione di acqua tiepida ed aceto, oppure con sapone liquido diluito in acqua. Quindi asciugarli con un panno morbido. Sono assolutamente da evitare prodotti detergenti a base di cloro, come ad esempio la candeggina o prodotti analoghi normalmente in commercio, poiché possono produrre seri effetti di corrosione se non abbondantemente, rapidamente ed opportunamente risciacquati. Per maggiori dettagli consultare il manuale d'installazione.

Article: AY920SA
Material: AISI 304 Steel
Finish: Satin Stainless Steel

Article: AY920LU
Material: AISI 304 Steel
Finish: Polished Stainless Steel

Description: Wall mount sink spout, concealed valve not included.

Cleaning: In order to avoid limestone deposits and encrustations, it is recommended to wash the product with a solution of warm water and vinegar, or with liquid soap diluted in water. Then dry with a soft cloth. The use of detergent products containing chlorine, such as bleach or similar products normally available on the market must be avoided because they can produce serious effects of corrosion if not abundantly, quickly and appropriately rinsed. For further details please reference our installation manuals.



AYATI



Articolo: AY921SA

Materiale: Acciaio AISI 304

Finitura: Acciaio Satinato

Articolo: AY921LU

Materiale: Acciaio AISI 304

Finitura: Acciaio Lucido

Descrizione: Erogatore a parete per lavabo, escluso di corpo ad incasso.

Pulizia: Al fine di evitare depositi di calcare ed incrostazioni, si consiglia di lavare il prodotto con una soluzione di acqua tiepida ed aceto, oppure con sapone liquido diluito in acqua. Quindi asciugarli con un panno morbido. Sono assolutamente da evitare prodotti detergenti a base di cloro, come ad esempio la candeggina o prodotti analoghi normalmente in commercio, poiché possono produrre seri effetti di corrosione se non abbondantemente, rapidamente ed opportunamente risciacquati. Per maggiori dettagli consultare il manuale d'installazione.

Article: AY921SA

Material: AISI 304 Steel

Finish: Satin Stainless Steel

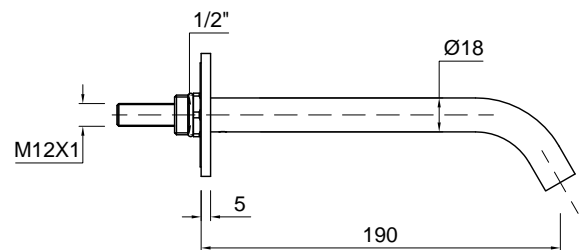
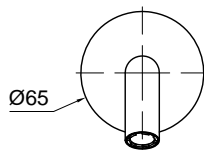
Article: AY921LU

Material: AISI 304 Steel

Finish: Polished Stainless Steel

Description: Wall mount sink spout, concealed valve not included.

Cleaning: In order to avoid limestone deposits and encrustations, it is recommended to wash the product with a solution of warm water and vinegar, or with liquid soap diluted in water. Then dry with a soft cloth. The use of detergent products containing chlorine, such as bleach or similar products normally available on the market must be avoided because they can produce serious effects of corrosion if not abundantly, quickly and appropriately rinsed. For further details please reference our installation manuals.



AYATI



Articolo: AY922SA
Materiale: Acciaio AISI 304
Finitura: Acciaio Satinato

Articolo: AY922LU
Materiale: Acciaio AISI 304
Finitura: Acciaio Lucido

Descrizione: Erogatore a parete per lavabo, escluso di corpo ad incasso.

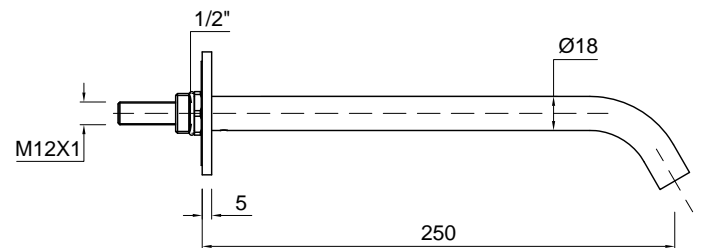
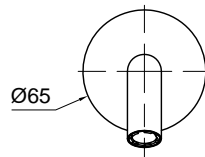
Pulizia: Al fine di evitare depositi di calcare ed incrostazioni, si consiglia di lavare il prodotto con una soluzione di acqua tiepida ed aceto, oppure con sapone liquido diluito in acqua. Quindi asciugarli con un panno morbido. Sono assolutamente da evitare prodotti detergenti a base di cloro, come ad esempio la candeggina o prodotti analoghi normalmente in commercio, poiché possono produrre seri effetti di corrosione se non abbondantemente, rapidamente ed opportunamente risciacquati. Per maggiori dettagli consultare il manuale d'installazione.

Article: AY922SA
Material: AISI 304 Steel
Finish: Satin Stainless Steel

Article: AY922LU
Material: AISI 304 Steel
Finish: Polished Stainless Steel

Description: Wall mount sink spout, concealed valve not included.

Cleaning: In order to avoid limestone deposits and encrustations, it is recommended to wash the product with a solution of warm water and vinegar, or with liquid soap diluted in water. Then dry with a soft cloth. The use of detergent products containing chlorine, such as bleach or similar products normally available on the market must be avoided because they can produce serious effects of corrosion if not abundantly, quickly and appropriately rinsed. For further details please reference our installation manuals.



AYATI



Articolo: **AY921IN**

Materiale: Acciaio AISI 304

Descrizione: Corpo ad incasso per Art. AY920SA, Art. AY920LU, Art. AY921SA, Art. AY921LU, Art. AY922SA e Art. AY922LU.

Article: **AY921IN**

Material: AISI 304 Steel

Description: Concealed valve for Art. AY920SA, Art. AY920LU, Art. AY921SA, Art. AY921LU, Art. AY922SA and Art. AY922LU.

