

DUNE

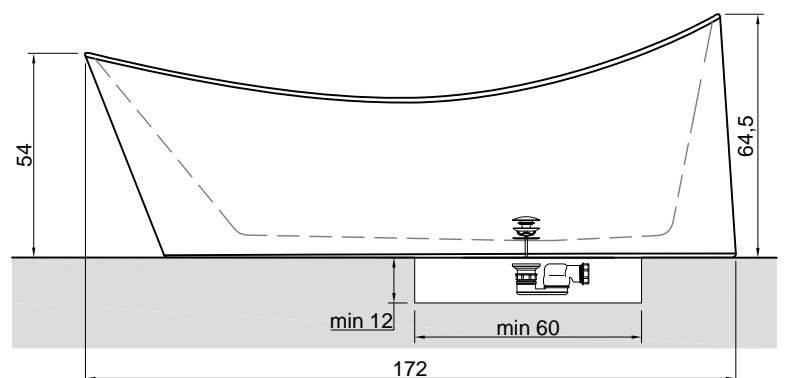
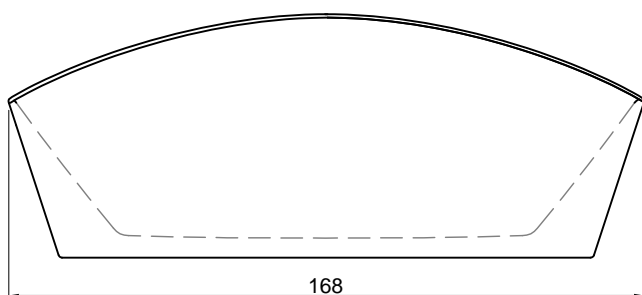
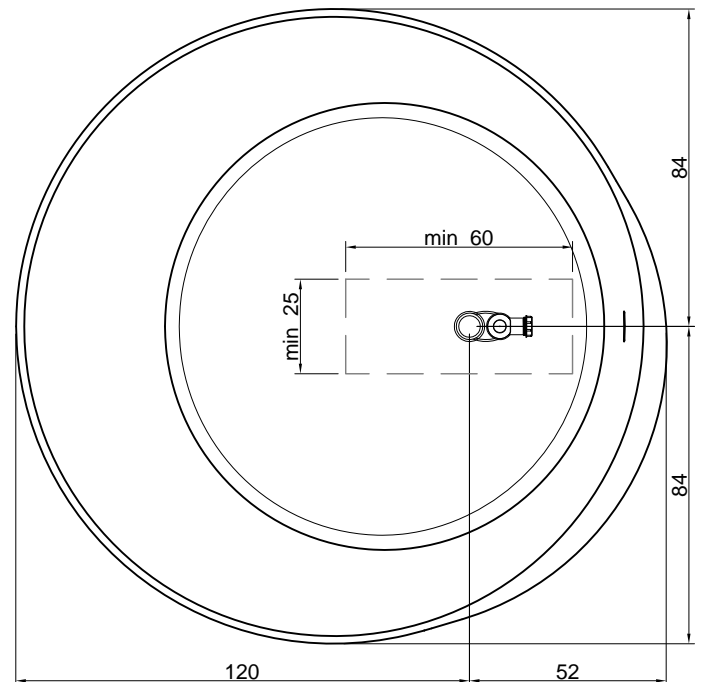
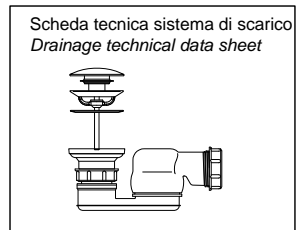


Articolo: DUNE1
Materiale: CRISTALPLANT®
Troppopieno: SI
Portata: l/s 0,63
Peso lordo: kg 380 ca.
Peso netto: kg 191 ca.
Dimensione imballo: cm 180 x 184 x 89
Capacità: l 430 ca.
 *Considerando il limite di capienza al troppopieno

Descrizione: Vasca da bagno tonda in Cristalplant, completa di piletta con sistema di scarico a pressione klik-clak, sifone e tubo flessibile.

Article: DUNE1
Material: CRISTALPLANT®
Overflow: YES
Flow rate: l/s 0,63
Gross weight: kg 380 ca.
Net weight: kg 191 ca.
Packing dimensions: cm 180 x 184 x 89
Capacity: l 430 ca.
 *Considering the capacity of water to the overflow

Description: Round Cristalplant bathtub complete with drain pipe fitting and pressure plug, siphon and flexible hose.



DUNE



Articolo: DUNE2
Materiale: CRISTALPLANT®
Troppopieno: SI
Portata: l/s 0,63
Peso lordo: kg 327 ca.
Peso netto: kg 142 ca.
Dimensione imballo: cm 180 x 184 x 89
Capacità*: l 430 ca.

*Considerando il limite di capienza al troppopieno

Descrizione: Vasca da bagno tonda a semincasso in Cristalplant, completa di piletta con sistema di scarico a pressione clik-clak, sifone e tubo flessibile.

*N.B. Per una corretta installazione si consiglia l'uso della schiuma poliuretanicica tra la vasca e il pavimento

Article: DUNE2
Material: CRISTALPLANT®
Overflow: YES
Flow rate: l/s 0,63
Gross weight: kg 327 ca.
Net weight: kg 142 ca.
Packing dimensions: cm 180 x 184 x 89
Capacity*: l 430 ca.

*Considering the capacity of water to the overflow

Description: Semi-encased round Cristalplant bathtub complete with drain and pressure plug, siphon and flexible hose.

*NB: For correct installation, we recommend the use of polyurethane foam between the tub and the floor

