

KOMODO

Articolo: KOMODO1
Materiale: Ceramica
Finitura: Ceramica Lucida
Peso lordo: kg 28 ca.
Peso netto: kg 26 ca.

Articolo: KOMODO3
Materiale: Ceramica
Finitura: Ceramica Satinata
Peso lordo: kg 28 ca.
Peso netto: kg 26 ca.

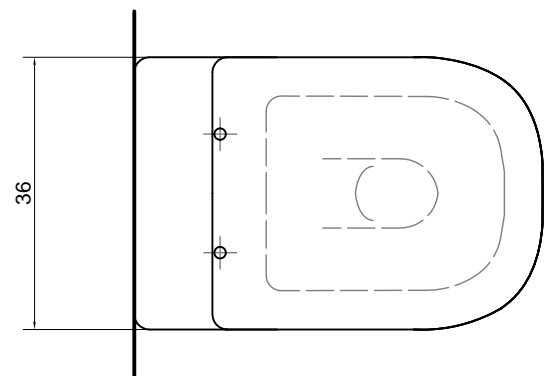
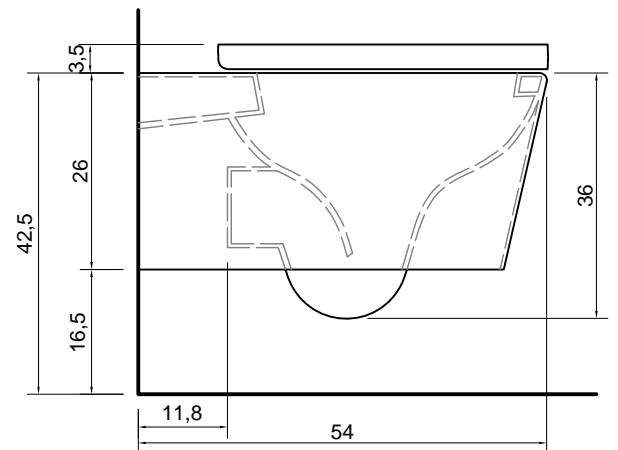
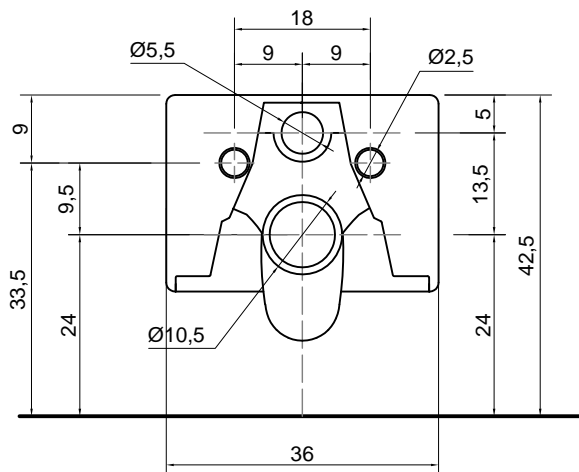
Descrizione: Vaso in ceramica lucida o satinata, sospeso con scarico a parete, completo di sedile avvolgente estraibile realizzato in resina termoindurente con cerniera frizionata sistema "soft-close".

Article: KOMODO1
Material: Ceramic
Finish: Polished Ceramic
Gross weight: kg 28 ca.
Net weight: kg 26 ca.

Article: KOMODO3
Material: Ceramic
Finish: Satin Ceramic
Gross weight: kg 28 ca.
Net weight: kg 26 ca.

Description: Polished or satin glazed suspended ceramic water closet complete with removable toilet seat cover made of thermosetting resin with "soft-close" system hinge.

La ceramica potrebbe avere una tolleranza del 2% - 5%.
 Our ceramic can have a 2% - 5% tolerance.



KOMODO

Articolo: KOMODO2
Materiale: Ceramica
Finitura: Ceramica Lucida
Peso lordo: kg 20 ca.
Peso netto: kg 18 ca.

Articolo: KOMODO4
Materiale: Ceramica
Finitura: Ceramica Satinata
Peso lordo: kg 20 ca.
Peso netto: kg 18 ca.

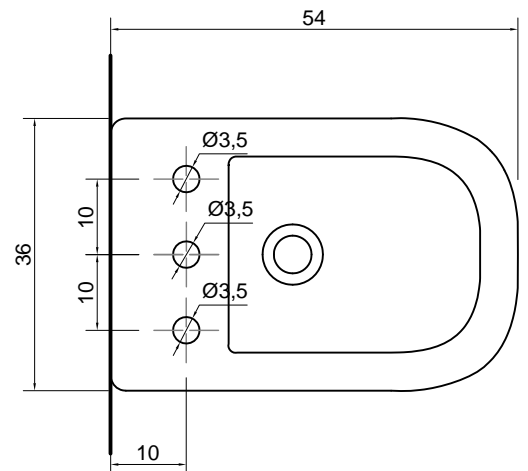
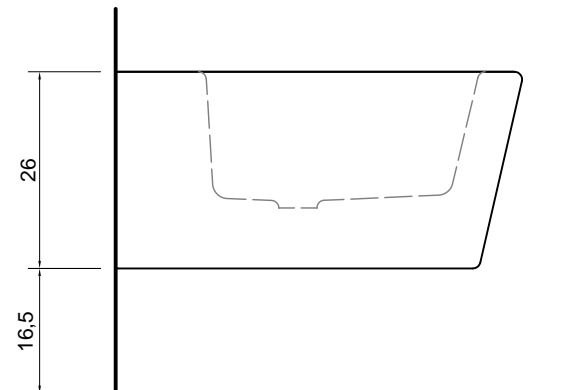
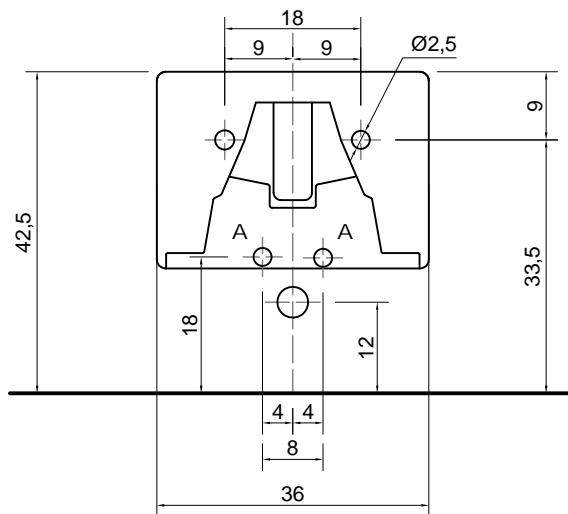
Descrizione: Bidet monoforo in ceramica lucida o satinata, sospeso con scarico a parete.

Article: KOMODO2
Material: Ceramic
Finish: Polished Ceramic
Gross weight: kg 20 ca.
Net weight: kg 18 ca.

Article: KOMODO4
Material: Ceramic
Finish: Satin Ceramic
Gross weight: kg 20 ca.
Net weight: kg 18 ca.

Description: Polished or satin glazed suspended ceramic bidet with wall drainage and single tap hole.

La ceramica potrebbe avere una tolleranza del 2% - 5%.
 Our ceramic can have a 2% - 5% tolerance.



A Allacciamento acqua.
 Water connection.

KOMODO

Articolo: KOMODO2 + Art. MICRO
Materiale: Ceramica
Finitura: Ceramica Lucida
Peso lordo: kg 20 ca.
Peso netto: kg 18 ca.

Articolo: KOMODO4 + Art. MICRO
Materiale: Ceramica
Finitura: Ceramica Satinata
Peso lordo: kg 20 ca.
Peso netto: kg 18 ca.

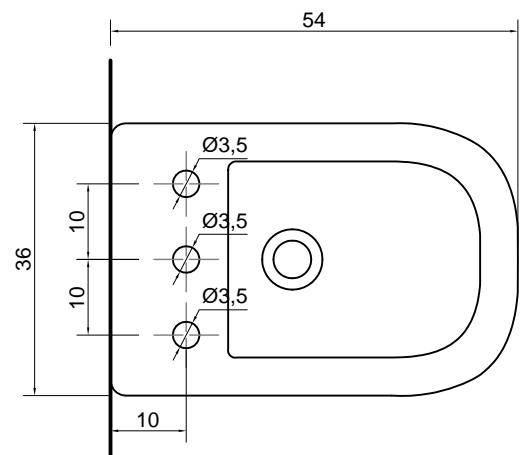
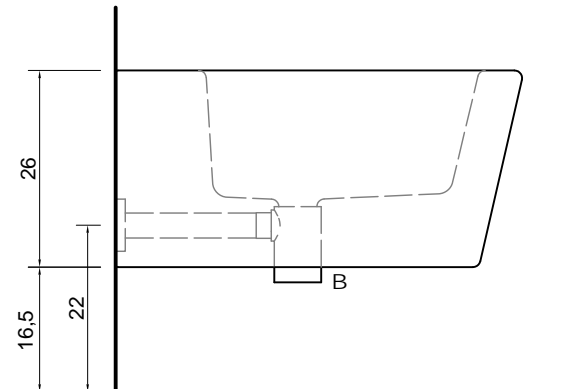
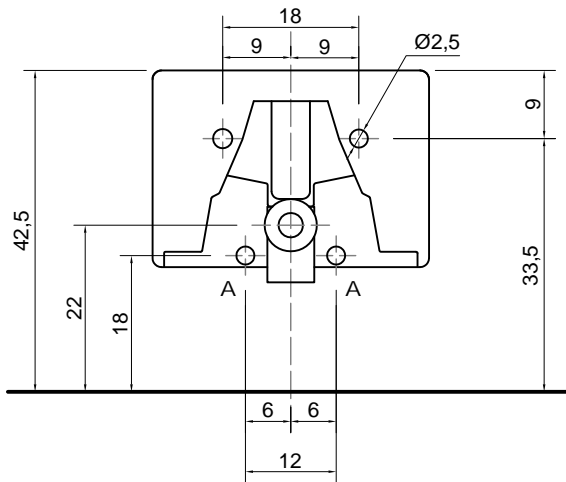
Descrizione: Bidet monoforo in ceramica lucida o satinata, sospeso con scarico a parete.

Article: KOMODO2 + Art. MICRO
Material: Ceramic
Finish: Polished Ceramic
Gross weight: kg 20 ca.
Net weight: kg 18 ca.

Article: KOMODO4 + Art. MICRO
Material: Ceramic
Finish: Satin Ceramic
Gross weight: kg 20 ca.
Net weight: kg 18 ca.

Description: Polished or satin glazed suspended ceramic bidet with wall drainage and single tap hole.

La ceramica potrebbe avere una tolleranza del 2% - 5%.
 Our ceramic can have a 2% - 5% tolerance.



A Allacciamento acqua.
 Water connection.

B Sifone a scomparsa art. MICRO completo di piletta con sistema di scarico a pressione clik-clak.
 Hidden trap art. MICRO complete with drain pipe fitting and pressure plug.