

MIX

Modello e design registrato
Registered model and design

Articolo: MIX70

Materiale: Acciaio Inox AISI 304

Finitura: Acciaio Inox Satinato

Descrizione: Asta distanziale in acciaio inox satinato per vetri box doccia completa di presa a parete con flessibile 60 cm, predisposta per soffione Art. MIX120 - MIX130 - MIX140.

Pulizia: Al fine di evitare depositi di calcare ed incrostazioni, si consiglia di lavare il prodotto con una soluzione di acqua tiepida ed aceto, oppure con sapone liquido diluito in acqua. Quindi asciugarli con un panno morbido. Sono assolutamente da evitare prodotti detergenti a base di cloro, come ad esempio la candeggina o prodotti analoghi normalmente in commercio, poiché possono produrre seri effetti di corrosione se non abbondantemente, rapidamente ed opportunamente risciacquati. Per maggiori dettagli consultare il manuale d'installazione.

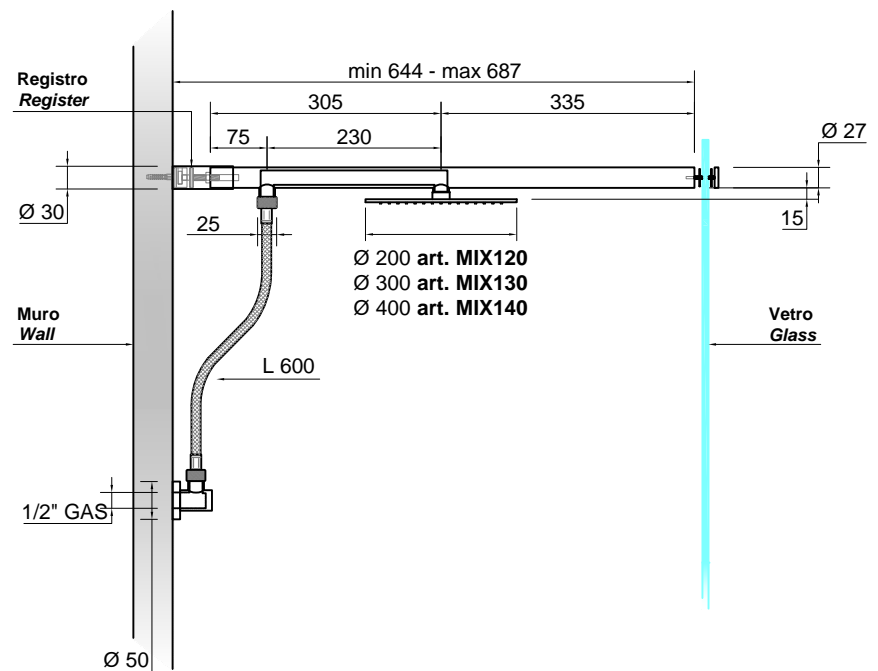
Article: MIX70

Material: AISI 304 Stainless Steel

Finish: Satin Stainless Steel

Description: Satin stainless steel shower bar for glass shower cabin complete with wall connector and flexible hose 60 cm, prepared for overhead shower Art. MIX 120 - MIX 130 - MIX140.

Cleaning: In order to avoid limestone deposits and encrustations, it is recommended to wash the product with a solution of warm water and vinegar, or with liquid soap diluted in water. Then dry with a soft cloth. The use of detergent products containing chlorine, such as bleach or similar products normally available on the market must be avoided because they can produce serious effects of corrosion if not abundantly, quickly and appropriately rinsed. For further details please reference our installation manuals.



MIX

Modello e design registrato
Registered model and design

Articolo: MIX80

Materiale: Acciaio Inox AISI 304

Finitura: Acciaio Inox Satinato

Descrizione: Asta distanziale in acciaio inox satinato per vetri box doccia completa di presa a parete con flessibile 60 cm, predisposta per soffione Art. MIX120 - MIX130 - MIX140.

Pulizia: Al fine di evitare depositi di calcare ed incrostazioni, si consiglia di lavare il prodotto con una soluzione di acqua tiepida ed aceto, oppure con sapone liquido diluito in acqua. Quindi asciugarli con un panno morbido. Sono assolutamente da evitare prodotti detergenti a base di cloro, come ad esempio la candeggina o prodotti analoghi normalmente in commercio, poiché possono produrre seri effetti di corrosione se non abbondantemente, rapidamente ed opportunamente risciacquati. Per maggiori dettagli consultare il manuale d'installazione.

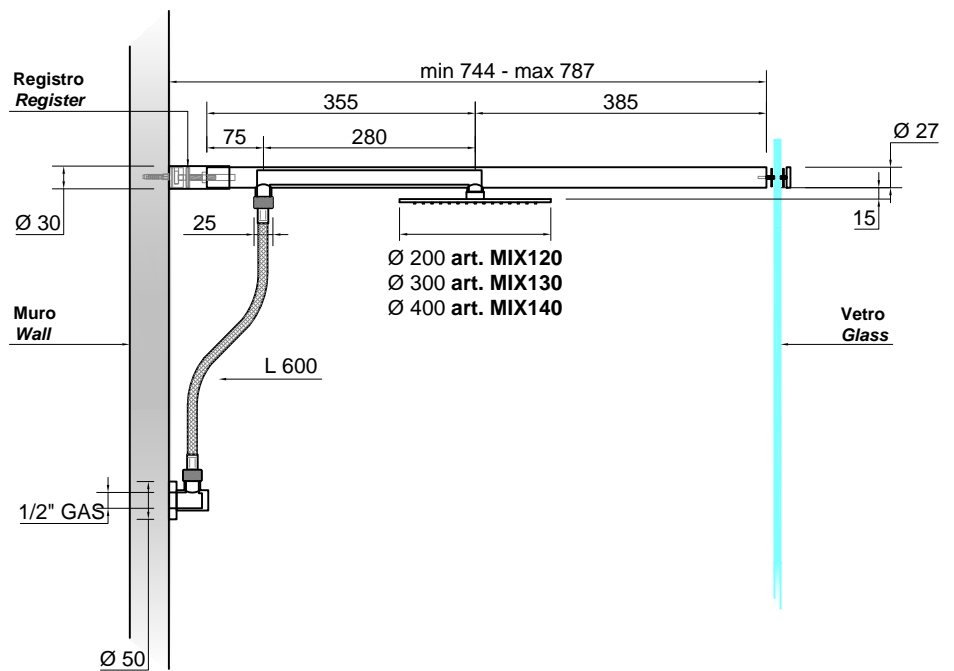
Article: MIX80

Material: AISI 304 Stainless Steel

Finish: Satin Stainless Steel

Description: Satin stainless steel shower bar for glass shower cabin complete with wall connector and flexible hose 60 cm, prepared for overhead shower Art. MIX 120 - MIX 130 - MIX140.

Cleaning: In order to avoid limestone deposits and encrustations, it is recommended to wash the product with a solution of warm water and vinegar, or with liquid soap diluted in water. Then dry with a soft cloth. The use of detergent products containing chlorine, such as bleach or similar products normally available on the market must be avoided because they can produce serious effects of corrosion if not abundantly, quickly and appropriately rinsed. For further details please reference our installation manuals.



MIX

Modello e design registrato
Registered model and design

Articolo: MIX90

Materiale: Acciaio Inox AISI 304

Finitura: Acciaio Inox Satinato

Descrizione: Asta distanziale in acciaio inox satinato per vetri box doccia completa di presa a parete con flessibile 60 cm, predisposta per soffione Art. MIX120 - MIX130 - MIX140.

Pulizia: Al fine di evitare depositi di calcare ed incrostazioni, si consiglia di lavare il prodotto con una soluzione di acqua tiepida ed aceto, oppure con sapone liquido diluito in acqua. Quindi asciugarli con un panno morbido. Sono assolutamente da evitare prodotti detergenti a base di cloro, come ad esempio la candeggina o prodotti analoghi normalmente in commercio, poiché possono produrre seri effetti di corrosione se non abbondantemente, rapidamente ed opportunamente risciacquati. Per maggiori dettagli consultare il manuale d'installazione.

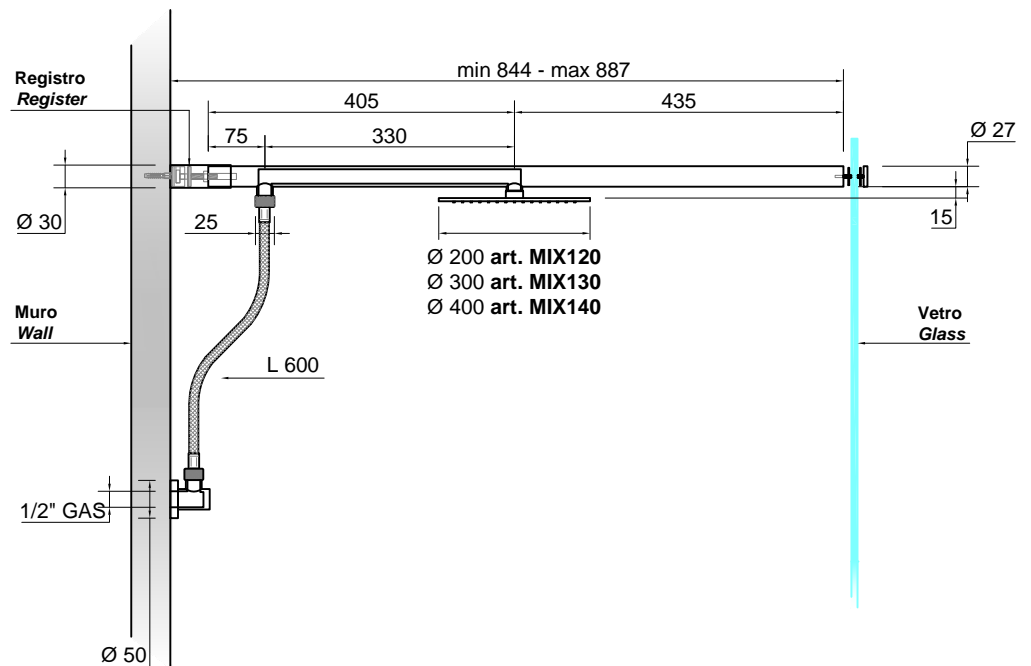
Article: MIX90

Material: AISI 304 Stainless Steel

Finish: Satin Stainless Steel

Description: Satin stainless steel shower bar for glass shower cabin complete with wall connector and flexible hose 60 cm, prepared for overhead shower Art. MIX 120 - MIX 130 - MIX140.

Cleaning: In order to avoid limestone deposits and encrustations, it is recommended to wash the product with a solution of warm water and vinegar, or with liquid soap diluted in water. Then dry with a soft cloth. The use of detergent products containing chlorine, such as bleach or similar products normally available on the market must be avoided because they can produce serious effects of corrosion if not abundantly, quickly and appropriately rinsed. For further details please reference our installation manuals.



MIX

Modello e design registrato
Registered model and design

Articolo: MIX100
Materiale: Acciaio Inox AISI 304
Finitura: Acciaio Inox Satinato

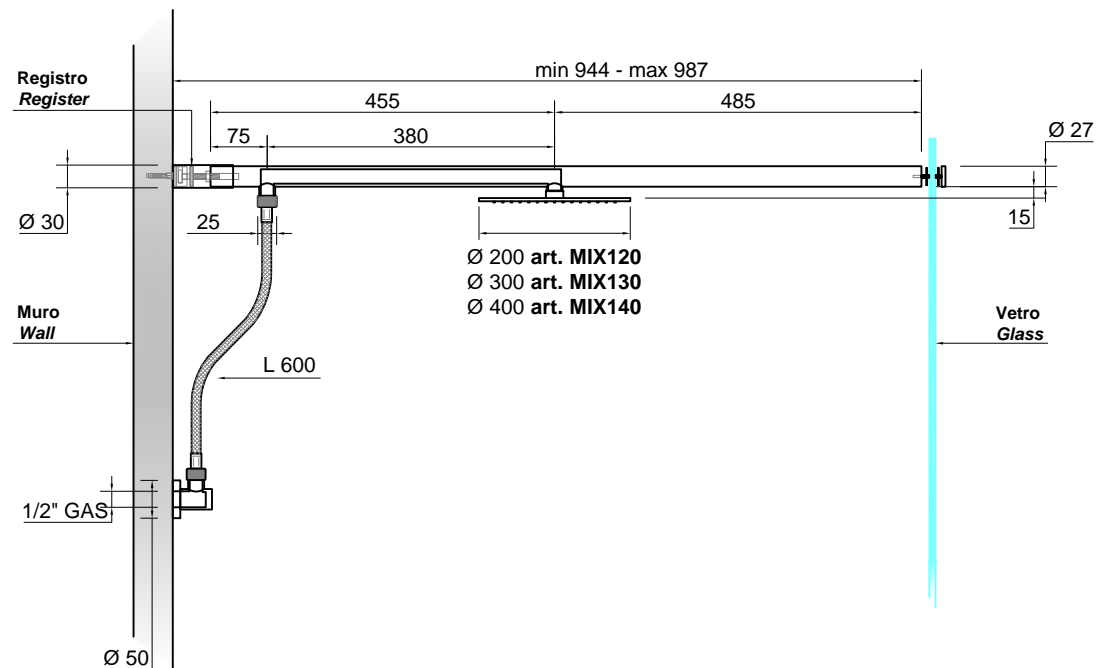
Descrizione: Asta distanziale in acciaio inox satinato per vetri box doccia completa di presa a parete con flessibile 60 cm, predisposta per soffione Art. MIX120 - MIX130 - MIX140.

Pulizia: Al fine di evitare depositi di calcare ed incrostazioni, si consiglia di lavare il prodotto con una soluzione di acqua tiepida ed aceto, oppure con sapone liquido diluito in acqua. Quindi asciugarli con un panno morbido. Sono assolutamente da evitare prodotti detergenti a base di cloro, come ad esempio la candeggina o prodotti analoghi normalmente in commercio, poiché possono produrre seri effetti di corrosione se non abbondantemente, rapidamente ed opportunamente risciacquati. Per maggiori dettagli consultare il manuale d'installazione.

Article: MIX100
Material: AISI 304 Stainless Steel
Finish: Satin Stainless Steel

Description: Satin stainless steel shower bar for glass shower cabin complete with wall connector and flexible hose 60 cm, prepared for overhead shower Art. MIX 120 - MIX 130 - MIX140.

Cleaning: In order to avoid limestone deposits and encrustations, it is recommended to wash the product with a solution of warm water and vinegar, or with liquid soap diluted in water. Then dry with a soft cloth. The use of detergent products containing chlorine, such as bleach or similar products normally available on the market must be avoided because they can produce serious effects of corrosion if not abundantly, quickly and appropriately rinsed. For further details please reference our installation manuals.



MIX

Modello e design registrato
Registered model and design

Articolo: MIX110
Materiale: Acciaio Inox AISI 304
Finitura: Acciaio Inox Satinato

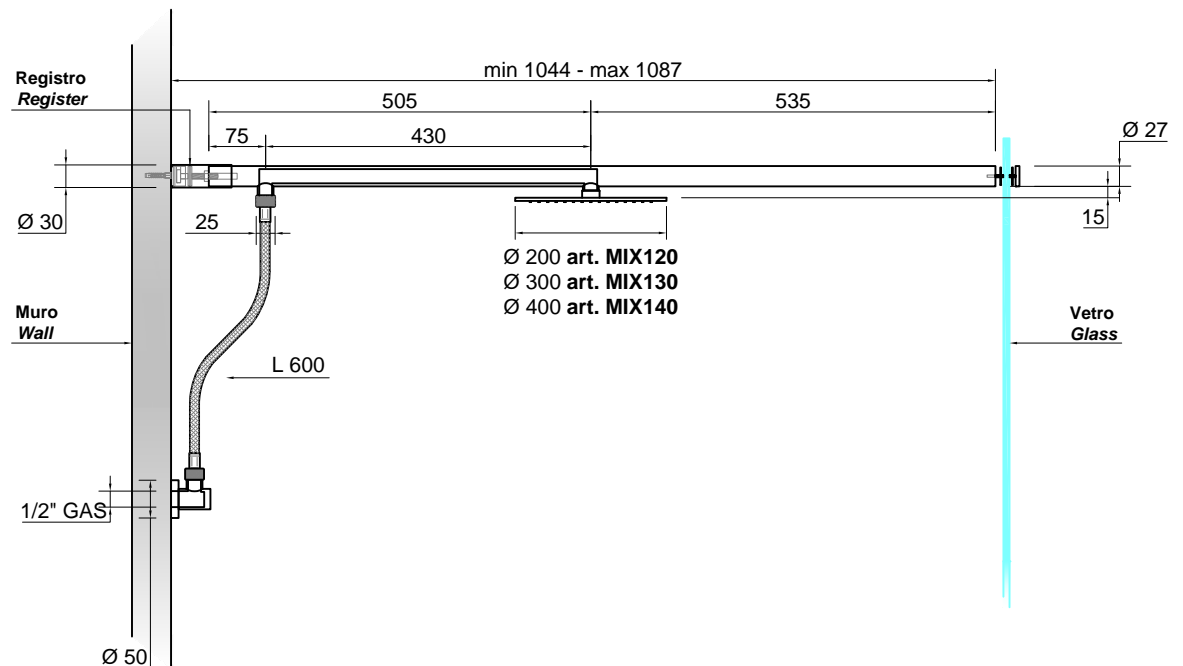
Descrizione: Asta distanziale in acciaio inox satinato per vetri box doccia completa di presa a parete con flessibile 60 cm, predisposta per soffione Art. MIX120 - MIX130 - MIX140.

Pulizia: Al fine di evitare depositi di calcare ed incrostazioni, si consiglia di lavare il prodotto con una soluzione di acqua tiepida ed aceto, oppure con sapone liquido diluito in acqua. Quindi asciugarli con un panno morbido. Sono assolutamente da evitare prodotti detergenti a base di cloro, come ad esempio la candeggina o prodotti analoghi normalmente in commercio, poiché possono produrre seri effetti di corrosione se non abbondantemente, rapidamente ed opportunamente risciacquati. Per maggiori dettagli consultare il manuale d'installazione.

Article: MIX110
Material: AISI 304 Stainless Steel
Finish: Satin Stainless Steel

Description: Satin stainless steel shower bar for glass shower cabin complete with wall connector and flexible hose 60 cm, prepared for overhead shower Art. MIX 120 - MIX 130 - MIX140.

Cleaning: In order to avoid limestone deposits and encrustations, it is recommended to wash the product with a solution of warm water and vinegar, or with liquid soap diluted in water. Then dry with a soft cloth. The use of detergent products containing chlorine, such as bleach or similar products normally available on the market must be avoided because they can produce serious effects of corrosion if not abundantly, quickly and appropriately rinsed. For further details please reference our installation manuals.



MIX

Modello e design registrato
Registered model and design

Articolo: MIX200

Materiale: Acciaio Inox AISI 304

Finitura: Acciaio Inox Satinato

Descrizione: Braccio a soffitto in acciaio inox satinato completo di presa a parete con flessibile 60 cm, predisposto per soffione Art. MIX120 - MIX130 - MIX140.

Pulizia: Al fine di evitare depositi di calcare ed incrostazioni, si consiglia di lavare il prodotto con una soluzione di acqua tiepida ed aceto, oppure con sapone liquido diluito in acqua. Quindi asciugarli con un panno morbido. Sono assolutamente da evitare prodotti detergenti a base di cloro, come ad esempio la candeggina o prodotti analoghi normalmente in commercio, poiché possono produrre seri effetti di corrosione se non abbondantemente, rapidamente ed opportunamente risciacquati. Per maggiori dettagli consultare il manuale d'installazione.

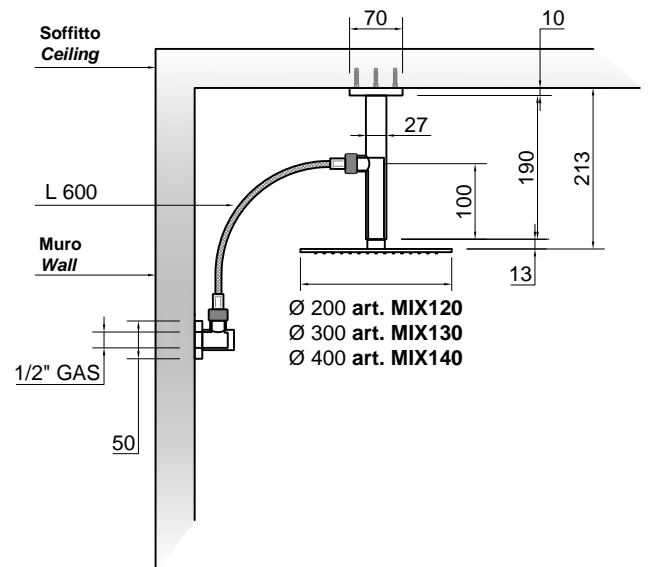
Article: MIX200

Material: AISI 304 Stainless Steel

Finish: Satin Stainless Steel

Description: Ceiling hanging bar in satin stainless steel complete with wall connector and flexible hose 60 cm, for overhead shower Art. MIX 120 - MIX 130 - MIX140.

Cleaning: In order to avoid limestone deposits and encrustations, it is recommended to wash the product with a solution of warm water and vinegar, or with liquid soap diluted in water. Then dry with a soft cloth. The use of detergent products containing chlorine, such as bleach or similar products normally available on the market must be avoided because they can produce serious effects of corrosion if not abundantly, quickly and appropriately rinsed. For further details please reference our installation manuals.



MIX

Modello e design registrato
Registered model and design

Articolo: MIX210

Materiale: Acciaio Inox AISI 304

Finitura: Acciaio Inox Satinato

Descrizione: Braccio a soffitto in acciaio inox satinato completo di presa a parete con flessibile 60 cm, predisposto per soffione Art. MIX120 - MIX130 - MIX140.

Pulizia: Al fine di evitare depositi di calcare ed incrostazioni, si consiglia di lavare il prodotto con una soluzione di acqua tiepida ed aceto, oppure con sapone liquido diluito in acqua. Quindi asciugarli con un panno morbido. Sono assolutamente da evitare prodotti detergenti a base di cloro, come ad esempio la candeggina o prodotti analoghi normalmente in commercio, poiché possono produrre seri effetti di corrosione se non abbondantemente, rapidamente ed opportunamente risciacquati. Per maggiori dettagli consultare il manuale d'installazione.

Article: MIX210

Material: AISI 304 Stainless Steel

Finish: Satin Stainless Steel

Description: Ceiling hanging bar in satin stainless steel complete with wall connector and flexible hose 60 cm, for overhead shower Art. MIX 120 - MIX 130 - MIX140.

Cleaning: In order to avoid limestone deposits and encrustations, it is recommended to wash the product with a solution of warm water and vinegar, or with liquid soap diluted in water. Then dry with a soft cloth. The use of detergent products containing chlorine, such as bleach or similar products normally available on the market must be avoided because they can produce serious effects of corrosion if not abundantly, quickly and appropriately rinsed. For further details please reference our installation manuals.

