

SARTO

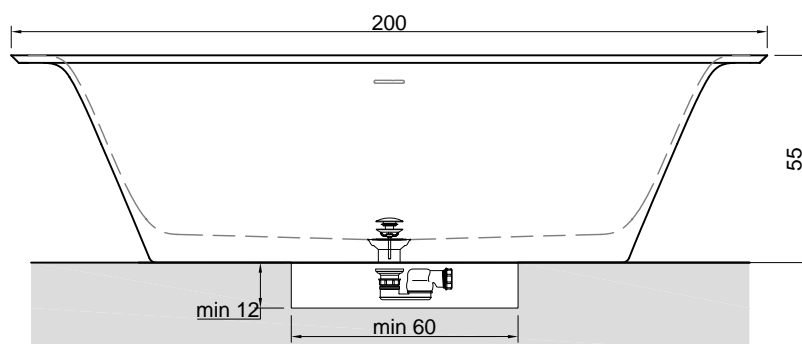
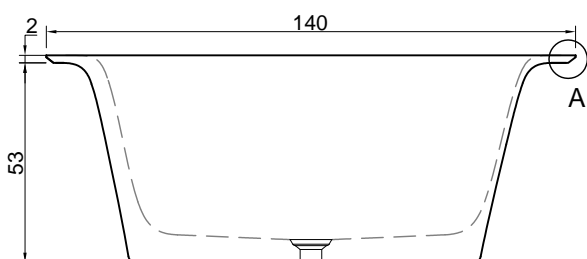
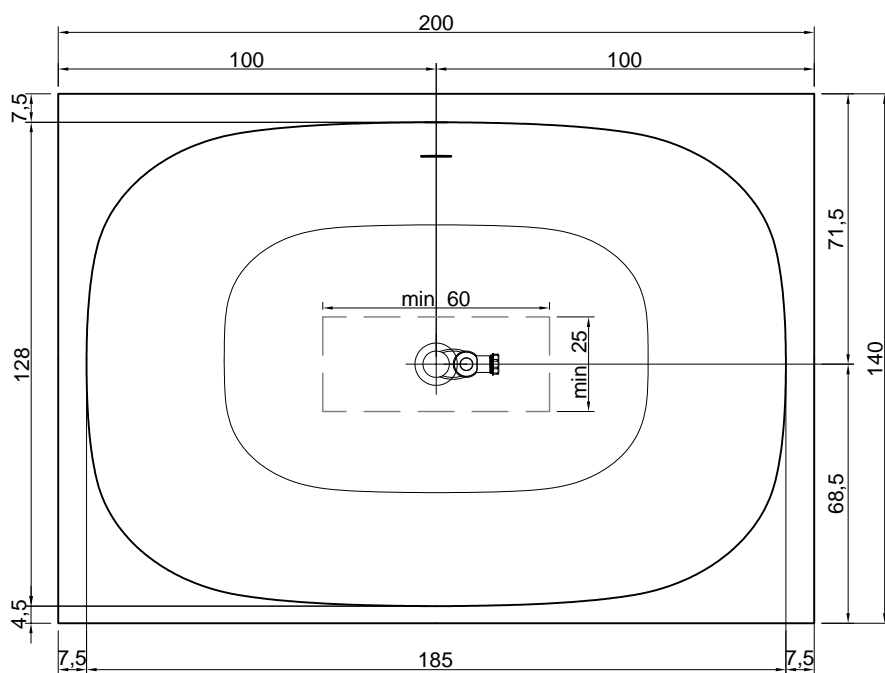
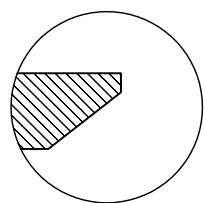
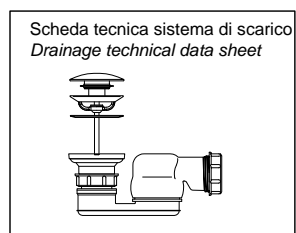


Articolo: SARTO MAXI2
Materiale: Cristalplant
Troppopieno: SI
Portata: l/s 0,64
Peso lordo: kg 307 ca.
Peso netto: kg 157 ca.
Dimensione imballo: cm 211 x 151 x 79
Capacità: l 511 ca.
 *Considerando il limite di capienza al troppopieno

Descrizione: Vasca da bagno rettangolare freestanding o da incasso in Cristalplant completa di piletta con scarico a pressione clik-clak, sifone e tubo flessibile.

Article: SARTO MAXI2
Material: Cristalplant
Overflow: YES
Flow rate: l/s 0,64
Gross weight: kg 307 ca.
Net weight: kg 157 ca.
Packing dimensions: cm 211 x 151 x 79
Capacity: l 511 ca.
 *Considering the capacity of water to the overflow

Description: Rectangular Cristalplant freestanding or encased bathtub, complete with drain and pressure plug, siphon and flexible hose.



SARTO

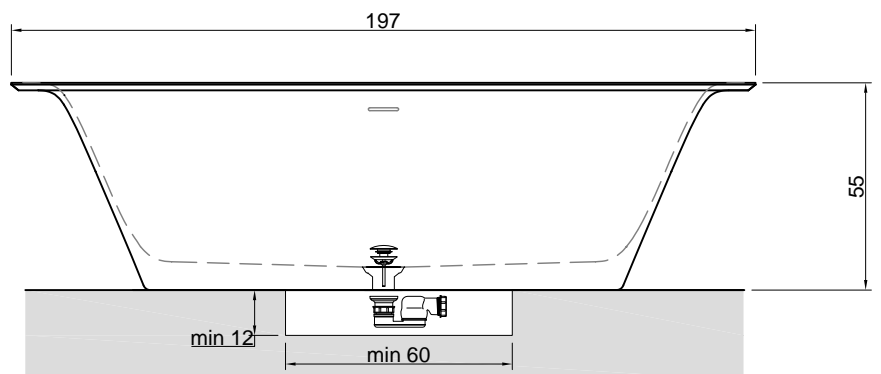
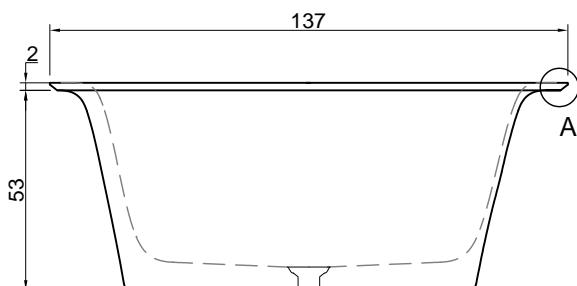
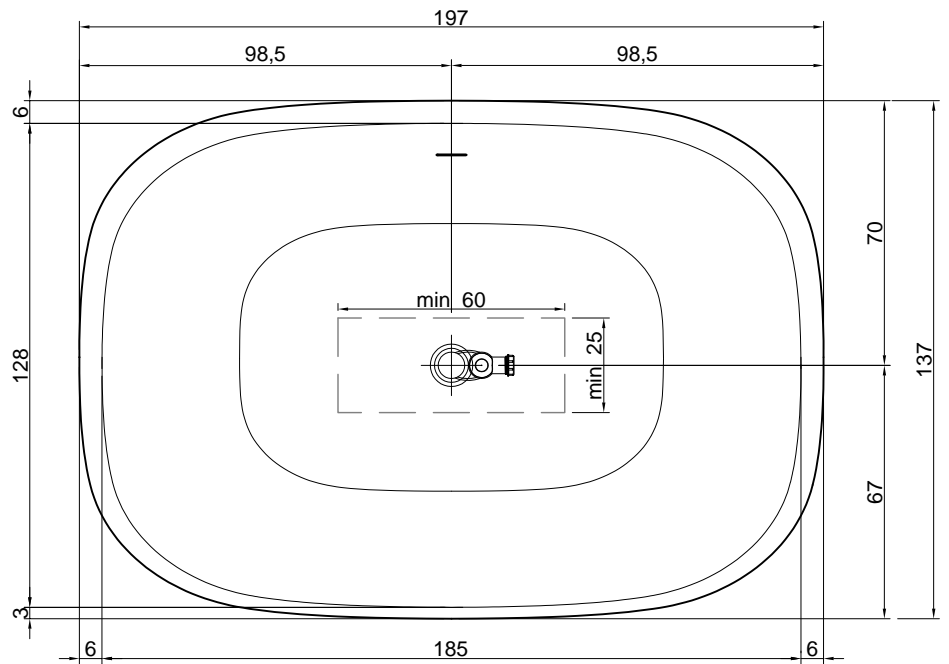
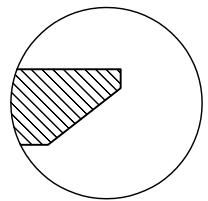
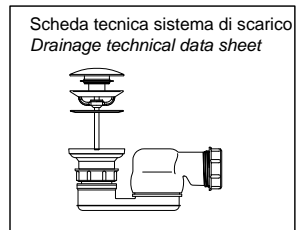


Articolo: SARTO MAXI3
Materiale: Cristalplant
Troppopieno: SI
Portata: l/s 0,64
Peso lordo: kg 300 ca.
Peso netto: kg 150 ca.
Dimensione imballo: cm 211 x 151 x 79
Capacità*: l 511 ca.
 *Considerando il limite di capienza al troppopieno

Descrizione: Vasca da bagno rettangolare freestanding o da incasso in Cristalplant completa di piletta con scarico a pressione klik-clak, sifone e tubo flessibile.

Article: SARTO MAXI3
Material: Cristalplant
Overflow: YES
Flow rate: l/s 0,64
Gross weight: kg 300 ca.
Net weight: kg 150 ca.
Packing dimensions: cm 211 x 151 x 79
Capacity*: l 511 ca.
 *Considering the capacity of water to the overflow

Description: Rectangular Cristalplant freestanding or encased bathtub, complete with drain and pressure plug, siphon and flexible hose.



SARTO

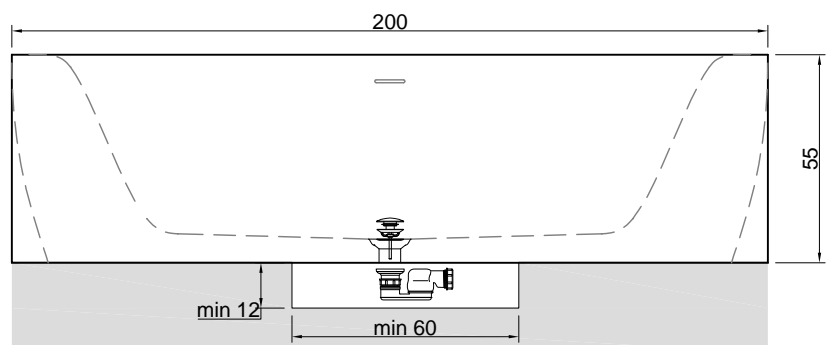
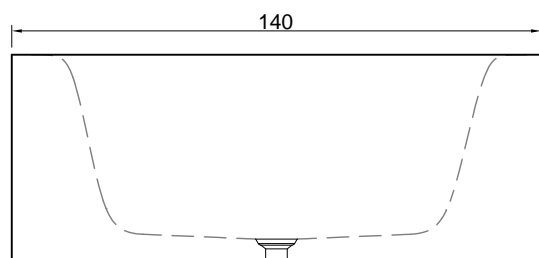
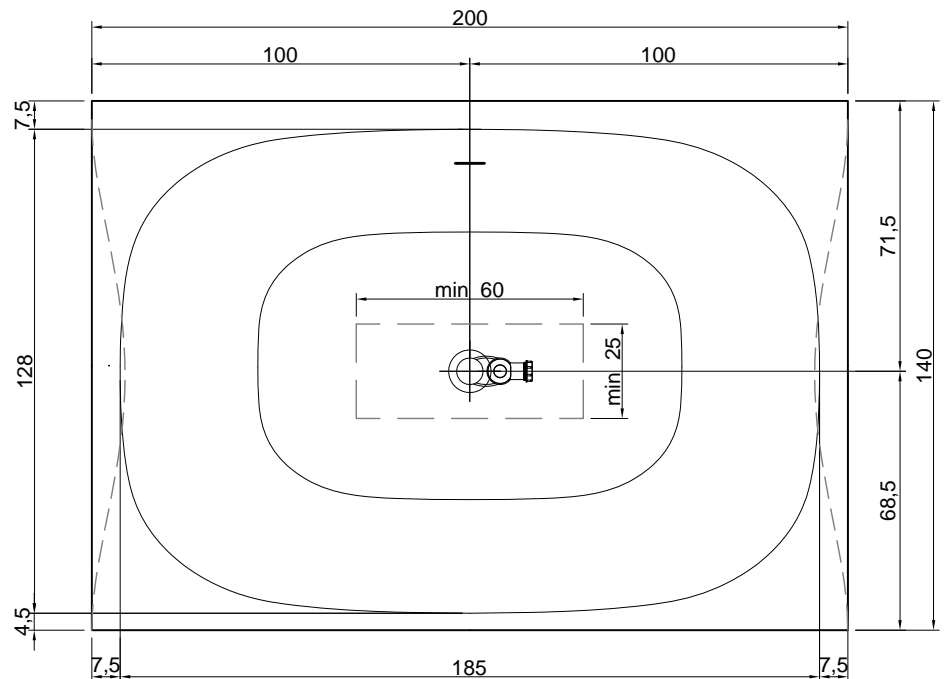
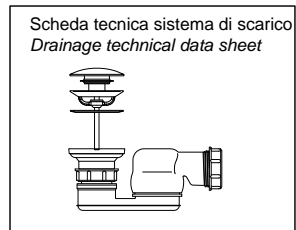


Articolo: SARTO MAXI4
Materiale: Cristalplant
Troppopieno: SI
Portata: l/s 0,64
Peso lordo: kg 370 ca.
Peso netto: kg 226 ca.
Dimensione imballo: cm 211 x 151 x 79
Capacità: l 511 ca.
 *Considerando il limite di capienza al troppopieno

Descrizione: Vasca da bagno rettangolare freestanding in Cristalplant completa di piletta con scarico a pressione klik-clak, sifone e tubo flessibile.

Article: SARTO MAXI4
Material: Cristalplant
Overflow: YES
Flow rate: l/s 0,64
Gross weight: kg 370 ca.
Net weight: kg 226 ca.
Packing dimensions: cm 211 x 151 x 79
Capacity: l 511 ca.
 *Considering the capacity of water to the overflow

Description: Rectangular Cristalplant freestanding bathtub, complete with drain and pressure plug, siphon and flexible hose.



SCHEDE PRODOTTO PRODUCT DESCRIPTION

MATERIALI IMPIEGATI

CRISTALPLANT®

Il Cristalplant® è un materiale brevettato composto da un'alta percentuale di carica minerale naturale di idrato di alluminio e da una bassa percentuale di resina poliestere acrilata.

ISTRUZIONI PER L'USO E MANUTENZIONE

PULIZIA

Pulire con panno umido o comuni detergenti liquidi per la pulizia domestica. Sono particolarmente consigliati detergenti liquidi, quali CLEANSURFACE utilizzati con spugna abrasiva tipo SCOTCH BRITE®.

Non utilizzare prodotti chimici aggressivi quali acetone, trielina, acidi a basi forti.

Come rimuovere macchie ostinate, graffi e bruciature

Cristalplant® è un materiale omogeneo in tutto il suo spessore, può quindi essere riparato dalle aggressioni superficiali, quali graffi, bruciature di sigarette e macchie ostinate riportando la superficie alla bellezza originale semplicemente seguendo queste indicazioni:

Per piccoli danneggiamenti è possibile ripristinare la superficie adoperando una spugnetta abrasiva Scotch Brite® (marchio registrato 3M) e un comune pulitore abrasivo. Levigare superficialmente la parte danneggiata. Se il difetto è ancora visibile ripassare levigando con carta abrasiva molto fine.

ATOSSICITÀ

Il prodotto non risulta tossico o nocivo all'uomo, agli animali o all'ambiente.

ECOLOGIA

Alla fine della sua utilizzazione non disperdere l'oggetto nell'ambiente, ma smaltirlo secondo le modalità previste dall'azienda comunale di smaltimento rifiuti.

Avvertenza

La presente scheda prodotto ottempera alle disposizioni della legge del 10 aprile 1991 n. 126 "Norme per l'informazione del consumatore" e al Decreto del 8 febbraio 1997 n.101 "Regolamento d'attuazione".

MATERIALS USED

CRISTALPLANT®

Cristalplant® is a patented composite material comprising mainly of natural minerals of aluminum hydrate bonded with a small percentage of resins.

USAGE AND MAINTENANCE INSTRUCTIONS

CLEANING

Clean with a damp cloth or with common liquid detergents for domestic use. Particularly recommended are liquid detergents such as CIF® used with an abrasive sponge such as a SCOTCH BRITE® pad.

Do not use aggressive chemical products such as acetone, trichloroethylene nor strong acids.

Removing stubborn stains, scratches and burns

Cristalplant® is a material homogeneous throughout its thickness and scratches, cigarette burns and stubborn stains can be removed returning the surface to its original beauty by following these instruction: For light superficial damage, the surface can be restored by using an abrasive Scotch-Brite® pad (trade mark of 3M) and household abrasive cleaner. For more deeper damage one can sand the damaged area. If the defect is still visible, repeat the sanding using very fine grain abrasive paper.

TOXICITY

The product does not appear toxic to humans, animals or to the environment.

ECOLOGY

Only discard in appropriate disposals according to rules and regulations in your area.

Warning

The current product information complies with law n.126 of the 10th of April 1991 "Regulations for consumer information" and to ordinance n.101 of the 8th of February 1997 "Fulfillment Regulations".