

## SOFFIO

Modello e design registrati, brevetto depositato  
Registered model and design, patent pending

**Articolo:** SOFFIO / SOFFIOL

**Materiale:** Corian

**Troppopieno:** NO

**Portata:** l/s 0,52

**Peso lordo:** kg 64 ca.

**Peso netto:** kg 26 ca.

**Dimensione imballo:** cm 95 x 86 x 70

**Descrizione:** Lavabo da incasso a parete in Corian, con o senza illuminazione a led, completo di piletta ispezionabile, sifone e tubo flessibile.

**Article:** SOFFIO / SOFFIOL

**Material:** Corian

**Overflow:** NO

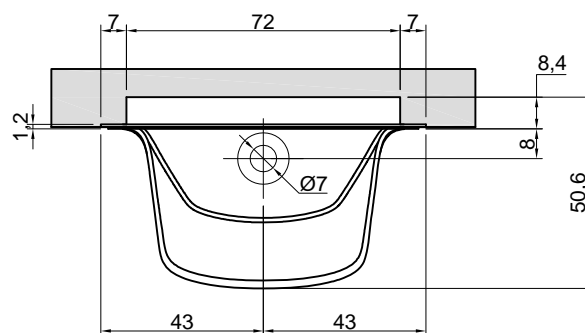
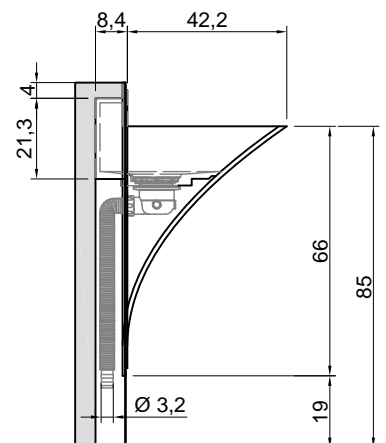
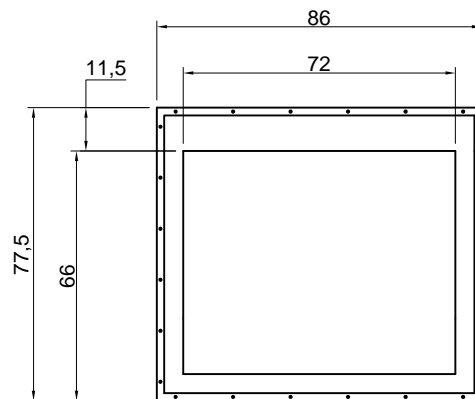
**Flow rate:** l/s 0,52

**Gross weight:** kg 64 ca.

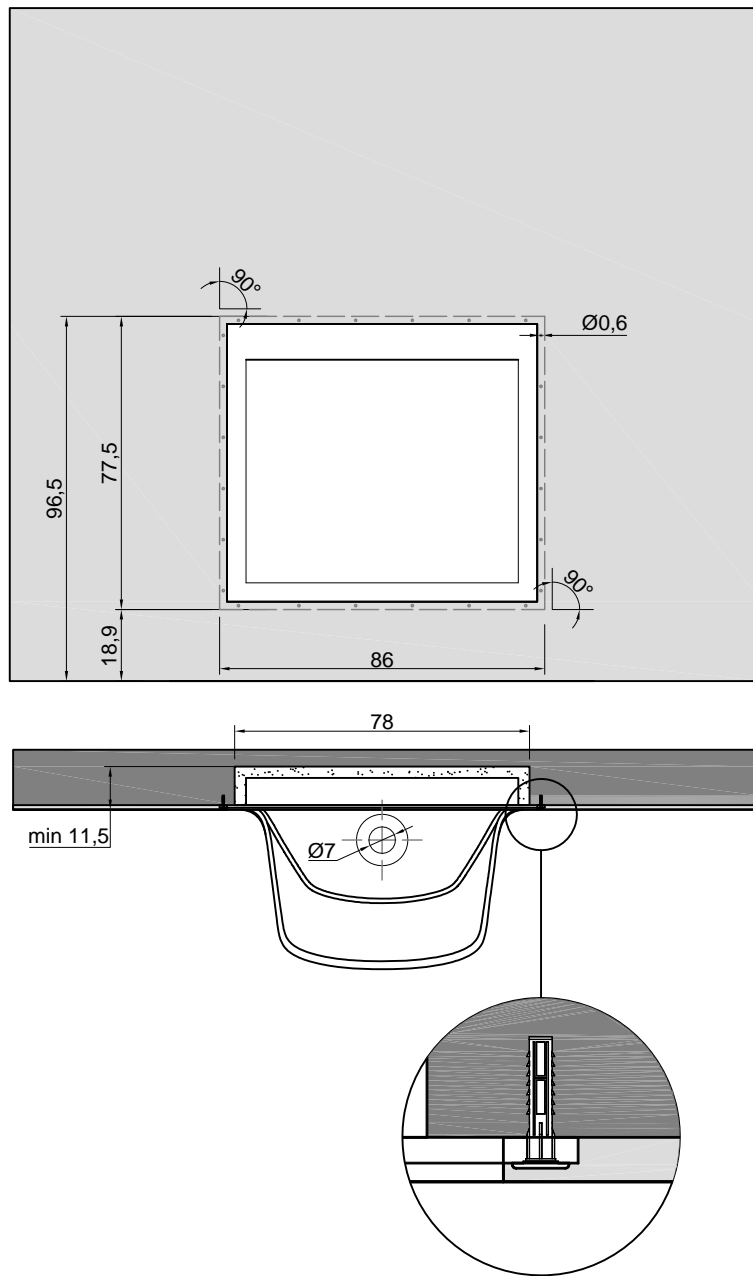
**Net weight:** kg 26 ca.

**Packing dimensions:** cm 95 x 86 x 70

**Description:** Encased Corian sink with or without led lighting, complete with inspectable drain, trap and flexible hose.



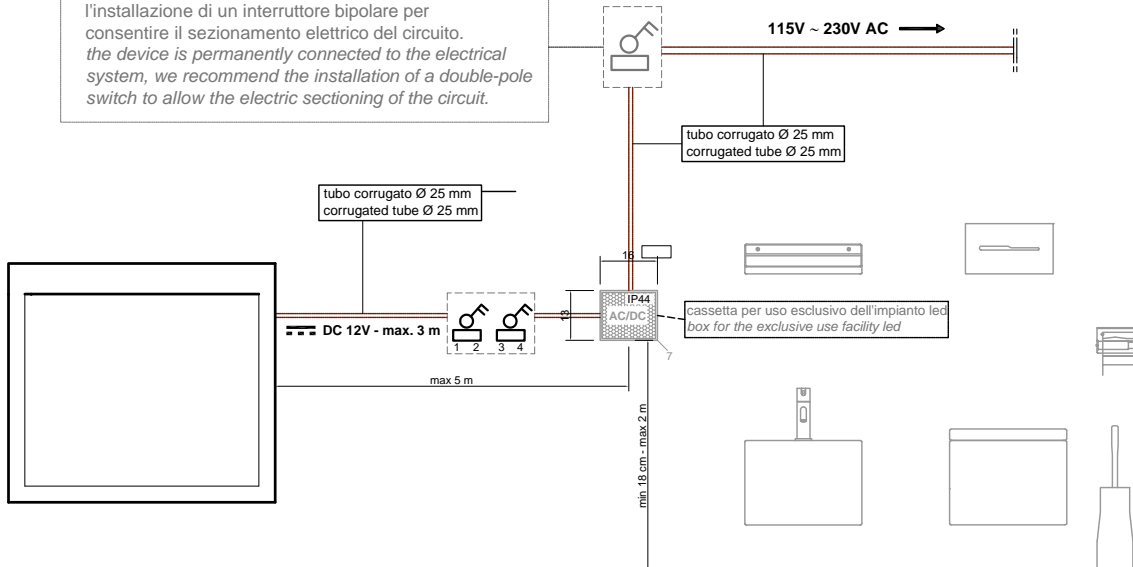
**SOFFIO - Schema d' installazione / Installation layout**



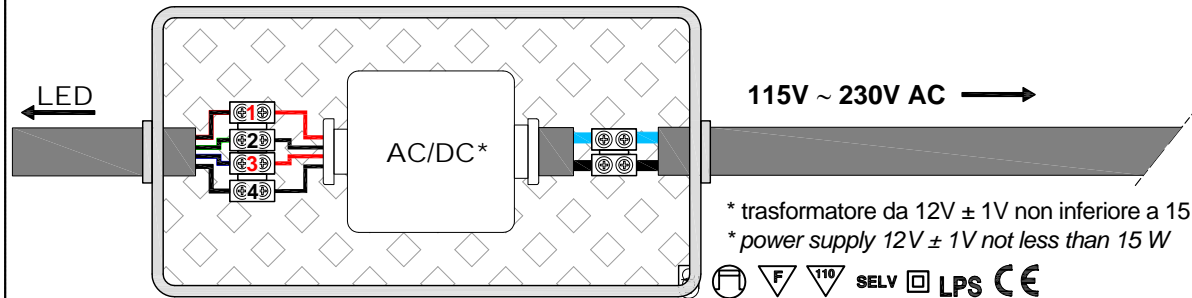
SOFFIO - Schema elettrico - electrical diagram

ZONA 3

l'apparecchio viene installato in maniera permanente alla rete elettrica, si consiglia quindi l'installazione di un interruttore bipolare per consentire il sezionamento elettrico del circuito.  
*the device is permanently connected to the electrical system, we recommend the installation of a double-pole switch to allow the electric sectioning of the circuit.*



circuito elettrico accessibile solo con utensile o per distruzione  
*electrical circuit can only be accessed with a tool, or for destruction*



LED bianco / white LED 1 + | 2 -  
 LED blu / blue LED 3 + | 4 -

\* trasformatore da 12V ± 1V non inferiore a 15 W  
 \* power supply 12V ± 1V not less than 15 W

SELV LPS CE

Non incluso / Not included