

SUITE

Articolo: SUITE248
Materiale: CRISTALPLANT® biobased
Troppopieno: SI
Portata: l/s 0,63
Peso lordo: kg 120 ca.
Peso netto: kg 80 ca.
Dimensione imballo: cm 200 x 115 x 83,5
Capacità*: 1248 ca.
 *Considerando il limite di capienza al troppopieno

Descrizione: Vasca da bagno ovale con piedini in Cristalplant, completa di piletta con sistema di scarico a pressione clk-clak, sifone e tubo flessibile.

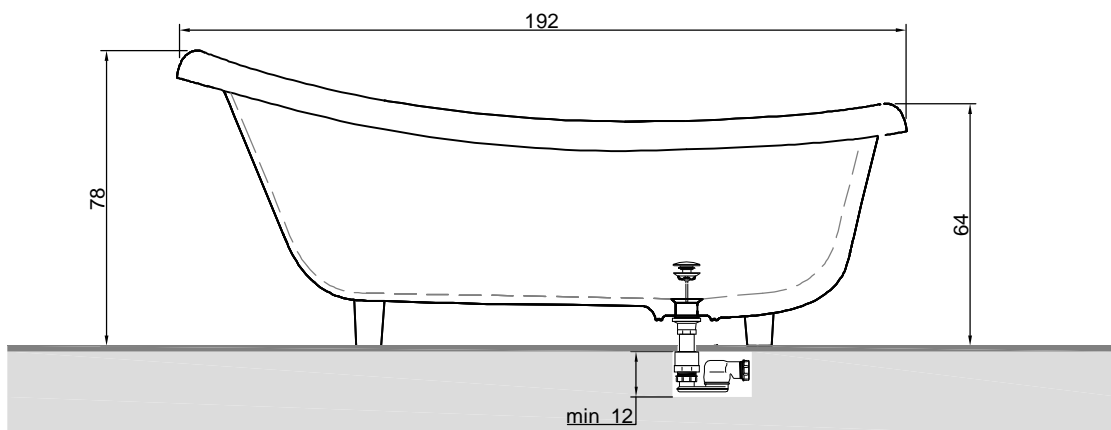
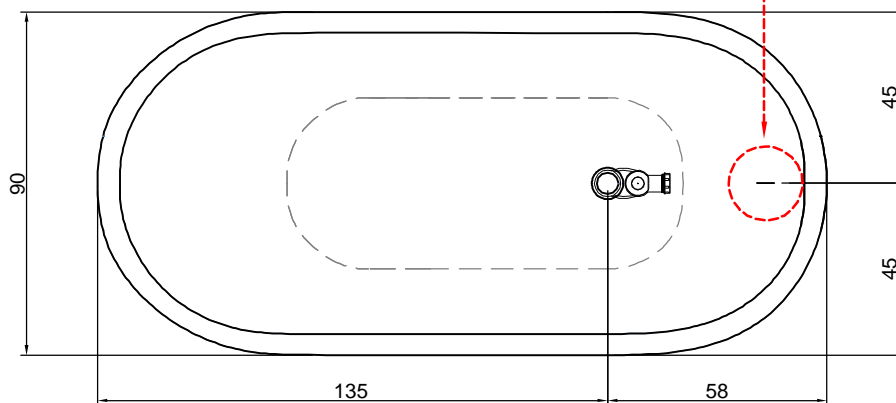
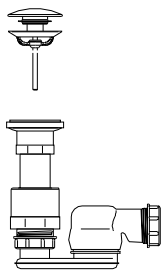
Article: SUITE248
Material: CRISTALPLANT® biobased
Overflow: YES
Flow rate: l/s 0,63
Gross weight: kg 120 ca.
Net weight: kg 80 ca.
Packing dimensions: cm 200 x 115 x 83,5
Capacity*: 1248 ca.
 *Considering the capacity of water to the overflow

Description: Oval Cristalplant bathtub with feet, complete with drain with pressure plug, siphon and flexible tube.



Troppopieno verticale per capacità l 248 ca.
 Vertical overflow for capacity l 248 ca.

Scheda tecnica sistema di scarico
 Drainage technical data sheet



SUITE

Articolo: SUITE310
Materiale: CRISTALPLANT® biobased
Troppopieno: SI
Portata: l/s 0,63
Peso lordo: kg 120 ca.
Peso netto: kg 80 ca.
Dimensione imballo: cm 200 x 115 x 83,5
Capacità*: l 310 ca.
 *Considerando il limite di capienza al troppopieno

Descrizione: Vasca da bagno ovale con piedini in Cristalplant, completa di piletta con sistema di scarico a pressione clik-clak, sifone e tubo flessibile.

Article: SUITE310
Material: CRISTALPLANT® biobased
Overflow: YES
Flow rate: l/s 0,63
Gross weight: kg 120 ca.
Net weight: kg 80 ca.
Packing dimensions: cm 200 x 115 x 83,5
Capacity*: l 310 ca.
 *Considering the capacity of water to the overflow

Description: Oval Cristalplant bathtub with feet, complete with drain with pressure plug, siphon and flexible tube.



Troppopieno orizzontale per capacità l 310 ca.
 Horizontal overflow for capacity l 310 ca.

