

ZEROLUX_XL



Articolo: ZEROLUX_XL180

Materiale: Ceramilux

Portata: > 0,4 l/s

Descrizione: Piatto doccia rettangolare da appoggio (A) o da incasso (B) in Ceramilux, completo di sifone e piletta con scarico libero.

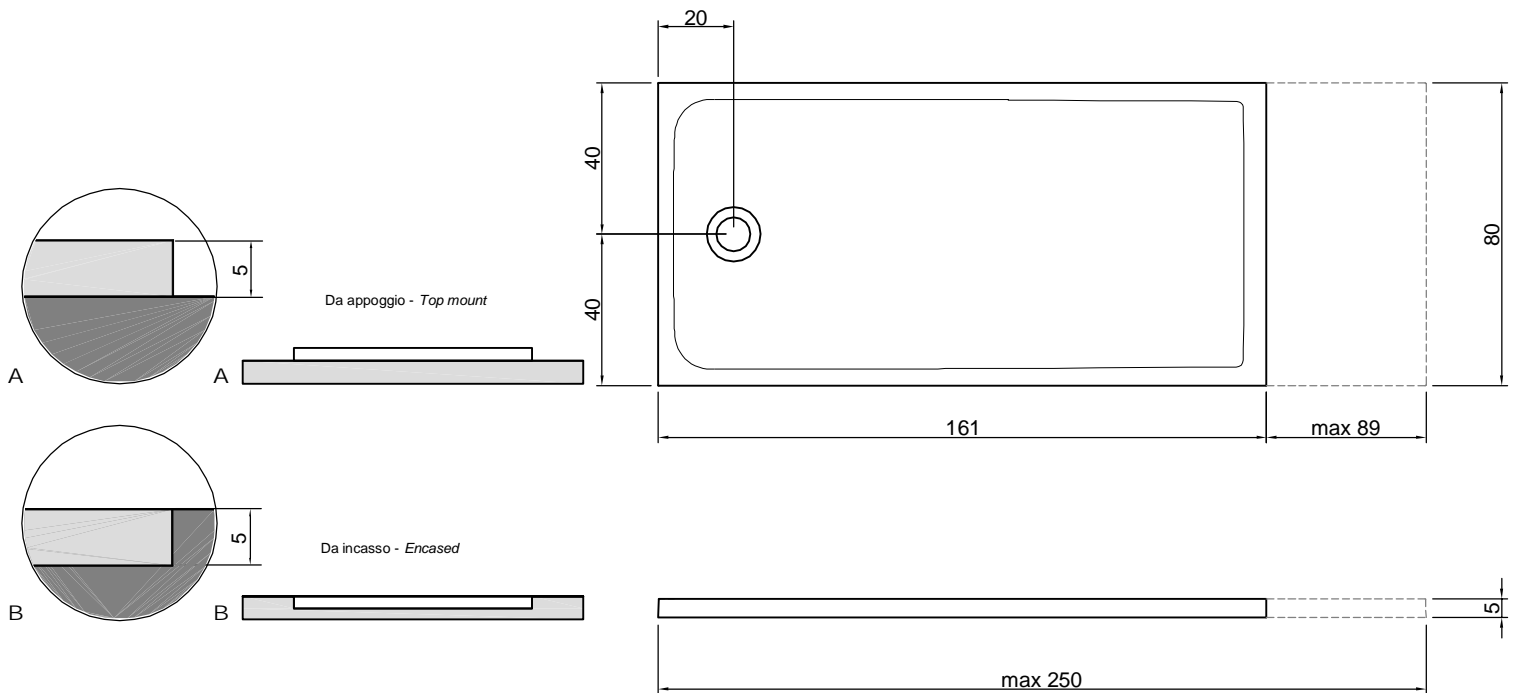
Article: ZEROLUX_XL180

Material: Ceramilux

Flow rate: > 0,4 l/s

Description: Rectangular top mount (A) or encased (B) shower tray in Ceramilux, complete with siphon and drain.

L (cm)	Peso lordo (kg) Gross weight (kg) max	Peso netto (kg) Net weight (kg) max	Dimensione imballo (cm) / Packing dimensions (cm) max		
			L	H	P
161/170	88,5	63,5	175	12	85
171/180	91,5	65,5	185	12	85
181/190	94,5	67,5	195	12	85
191/200	98,5	69,5	205	12	85
201/210	101,5	71,5	215	12	85
211/220	105,5	73,5	225	12	85
221/230	108,5	75,5	235	12	85
231/240	112	76	245	12	85
241/250	112,5	77,5	255	12	85



Avvertenze:

L'invaso con pendenza verso lo scarico, si sviluppa su una lunghezza di 161 cm. La parte restante in lunghezza ha una superficie piana.

Guidelines:

The slope towards the drain is over a length of 161 cm. The remaining part of the tray has a flat surface.

ZEROLUX_XL



Articolo: ZEROLUX_XL190

Materiale: Ceramilux

Portata: > 0,4 l/s

Descrizione: Piatto doccia rettangolare da appoggio (A) o da incasso (B) in Ceramilux, completo di sifone e piletta con scarico libero.

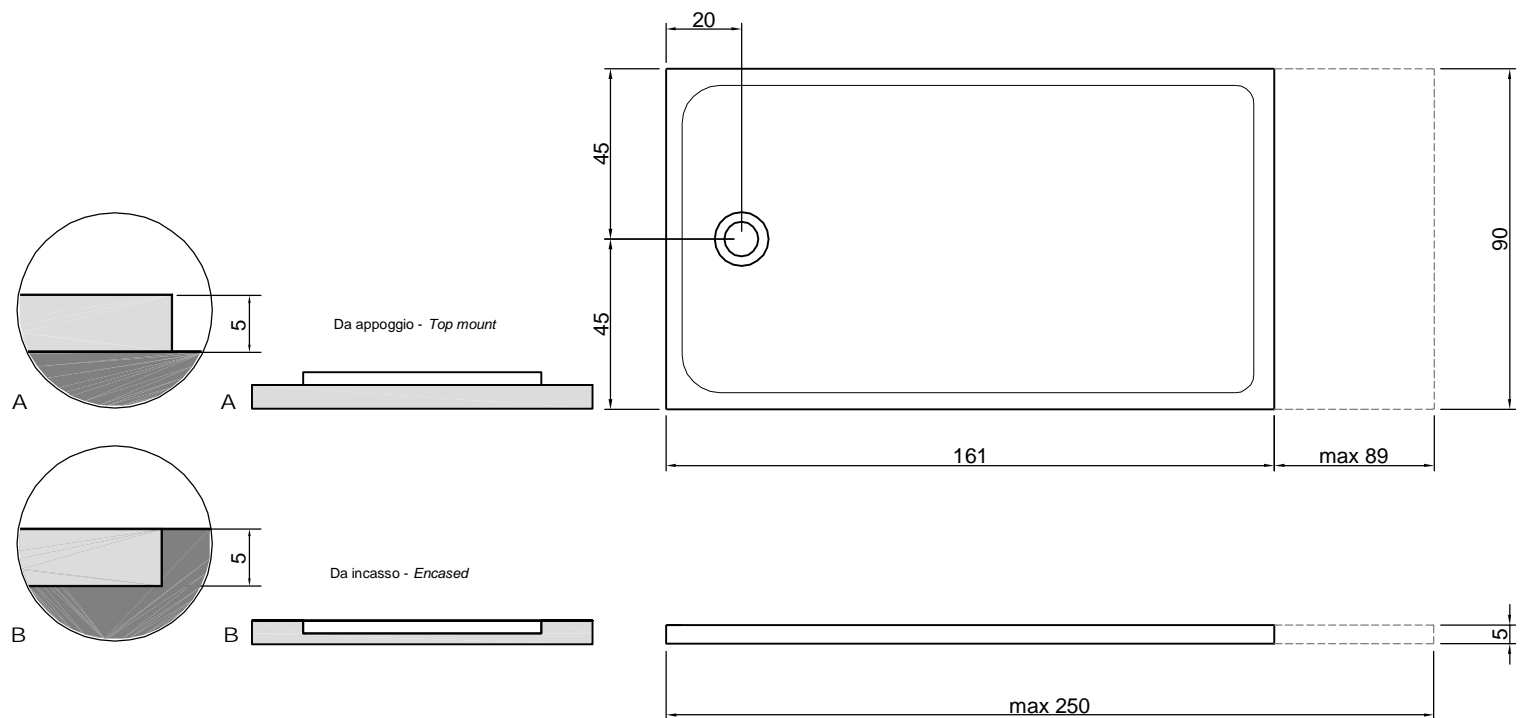
Article: ZEROLUX_XL190

Material: Ceramilux

Flow rate: > 0,4 l/s

Description: Rectangular top mount (A) or encased (B) shower tray in Ceramilux, complete with siphon and drain.

L (cm)	Peso lordo (kg) Gross weight (kg) max	Peso netto (kg) Net weight (kg) max	Dimensione imballo (cm) / Packing dimensions (cm) max		
			L	H	P
161/170	92,5	67,5	175	12	95
171/180	95,5	69,5	185	12	95
181/190	99	72	195	12	95
191/200	103	74	205	12	95
201/210	106	76	215	12	95
211/220	110,5	78,5	225	12	95
221/230	113,5	80,5	235	12	95
231/240	117,5	82,5	245	12	95
241/250	120,7	84,7	255	12	95



Avvertenze:
L'invaso con pendenza verso lo scarico, si sviluppa su una lunghezza di 161 cm. La parte restante in lunghezza ha una superficie piana.

Guidelines:
The slope towards the drain is over a length of 161 cm. The remaining part of the tray has a flat surface.

ZEROLUX_XL



Articolo: ZEROLUX_XL80

Materiale: Ceramilux

Portata: > 0,4 l/s

Descrizione: Piatto doccia rettangolare da appoggio (A) o da incasso (B) in Ceramilux, completo di sifone e piletta con scarico libero.

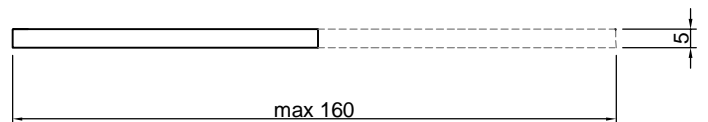
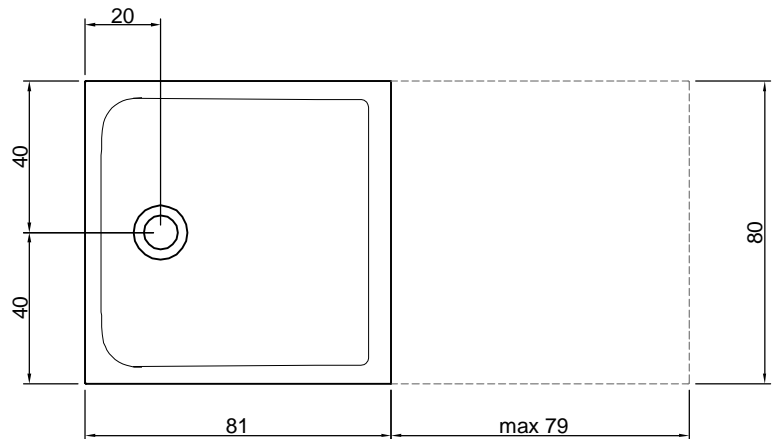
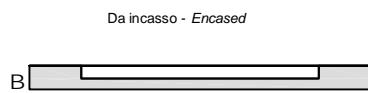
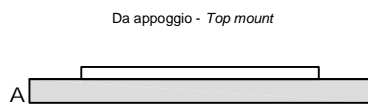
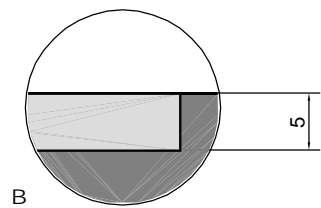
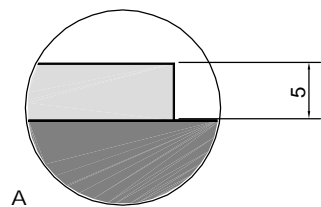
Article: ZEROLUX_XL80

Material: Ceramilux

Flow rate: > 0,4 l/s

Description: Rectangular top mount (A) or encased (B) shower tray in Ceramilux, complete with siphon and drain.

L (cm)	Peso lordo (kg) Gross weight (kg) max	Peso netto (kg) Net weight (kg) max	Dimensione imballo (cm) / Packing dimensions (cm) max		
			L	H	P
81/90	40	27	95	12	85
91/100	45,5	30,5	105	12	85
101/110	50	34	115	12	85
111/120	55	38	125	12	85
121/130	59,5	41,5	135	12	85
131/140	65	45	145	12	85
141/150	70,5	48,5	155	12	85
151/160	75	52	165	12	85



Avvertenze:

L'invaso con pendenza verso lo scarico, si sviluppa su una lunghezza di 81 cm. La parte restante in lunghezza ha una superficie piana.

Guidelines:

The slope towards the drain is over a length of 81 cm. The remaining part of the tray has a flat surface.

ZEROLUX_XL



Articolo: ZEROLUX_XL90

Materiale: Ceramilux

Portata: > 0,4 l/s

Descrizione: Piatto doccia rettangolare da appoggio (A) o da incasso (B) in Ceramilux, completo di sifone e piletta con scarico libero.

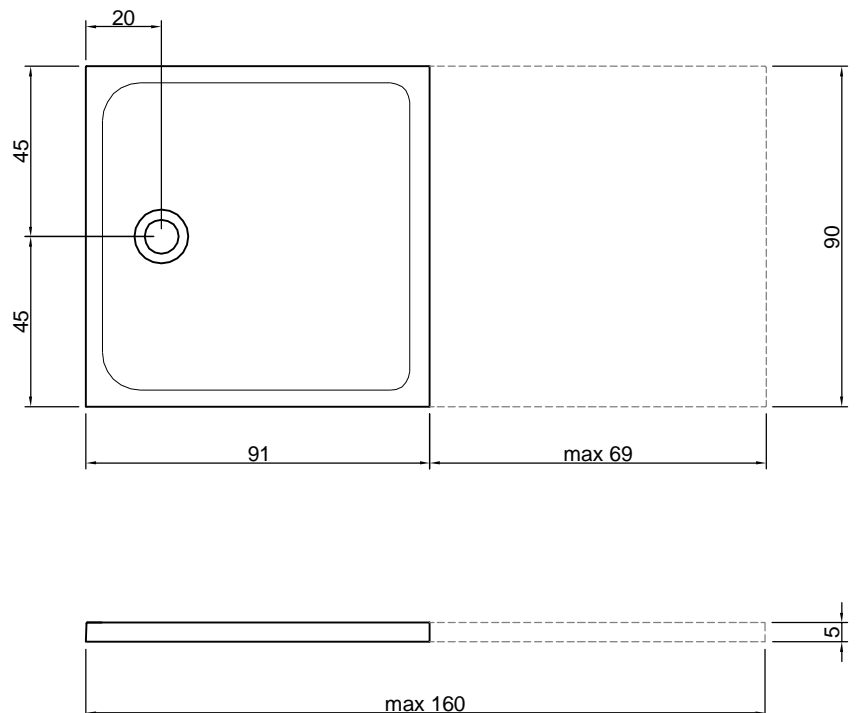
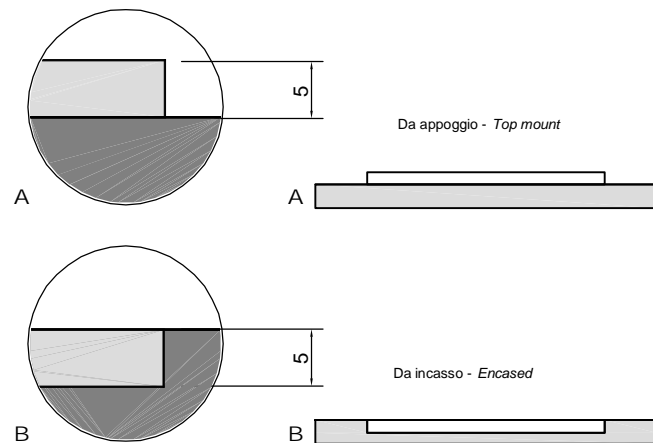
Article: ZEROLUX_XL90

Material: Ceramilux

Flow rate: > 0,4 l/s

Description: Rectangular top mount (A) or encased (B) shower tray in Ceramilux, complete with siphon and drain.

L (cm)	Peso lordo (kg) Gross weight (kg) max	Peso netto (kg) Net weight (kg) max	Dimensione imballo (cm) / Packing dimensions (cm) max		
			L	H	P
91/100	48	33	105	12	95
101/110	53	37	115	12	95
111/120	57,5	40,5	125	12	95
121/130	62,5	44,5	135	12	95
131/140	68,5	48,5	145	12	95
141/150	74	52	155	12	95
151/160	79	56	165	12	95



Avvertenze:

L'invaso con pendenza verso lo scarico, si sviluppa su una lunghezza di 91 cm. La parte restante in lunghezza ha una superficie piana.

Guidelines:

The slope towards the drain is over a length of 91 cm. The remaining part of the tray has a flat surface.

ZEROLUX_ST - ZEROMATT_ST



Articolo: ZEROLUX_ST80100
Materiale: Ceramilux
Finitura: Ceramilux Lucido
Portata: > 0,4 l/s
Peso lordo: kg 44 ca.
Peso netto: kg 29 ca.
Dimensione imballo: cm 105 x 12 x 85

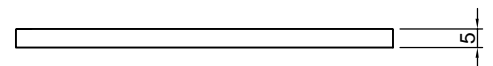
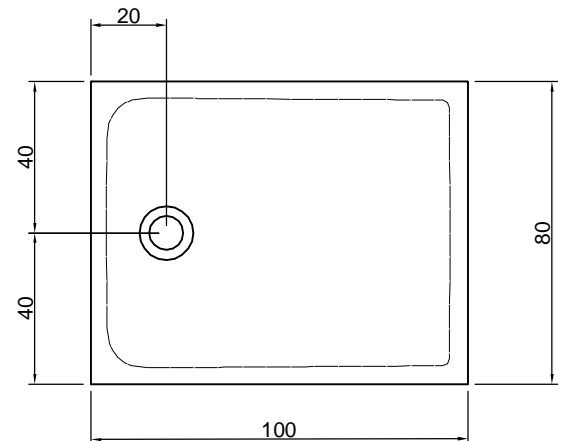
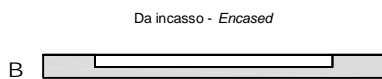
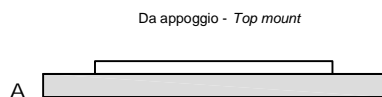
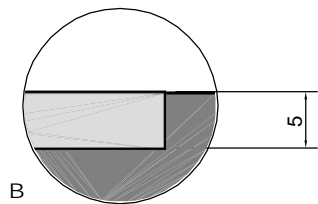
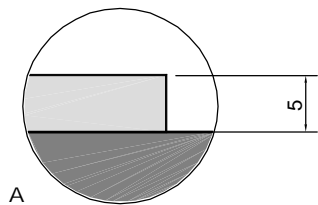
Articolo: ZEROMATT_ST80100
Materiale: Ceramilux
Finitura: Ceramilux Opaco
Portata: > 0,4 l/s
Peso lordo: kg 44 ca.
Peso netto: kg 29 ca.
Dimensione imballo: cm 105 x 12 x 85

Descrizione: Piatto doccia rettangolare da appoggio (A) o da incasso (B) in Ceramilux in finitura lucida o opaca, completo di sifone e piletta con scarico libero.

Article: ZEROLUX_ST80100
Material: Ceramilux
Finish: Polished Ceramilux
Flow rate: > 0,4 l/s
Gross weight: kg 44 ca.
Net weight: kg 29 ca.
Packing dimensions: cm 105 x 12 x 85

Article: ZEROMATT_ST80100
Material: Ceramilux
Finish: Satin Ceramilux
Flow rate: > 0,4 l/s
Gross weight: kg 44 ca.
Net weight: kg 29 ca.
Packing dimensions: cm 105 x 12 x 85

Description: Rectangular top mount (A) or encased (B) shower tray in Ceramilux, in glossy or matt finish, complete with siphon and drain.



ZEROLUX_ST - ZEROMATT_ST



Articolo: ZEROLUX_ST80120
Materiale: Ceramilux
Finitura: Ceramilux Lucido
Portata: > 0,4 l/s
Peso lordo: kg 51,5 ca.
Peso netto: kg 34,5 ca.
Dimensione imballo: cm 125 x 12 x 85

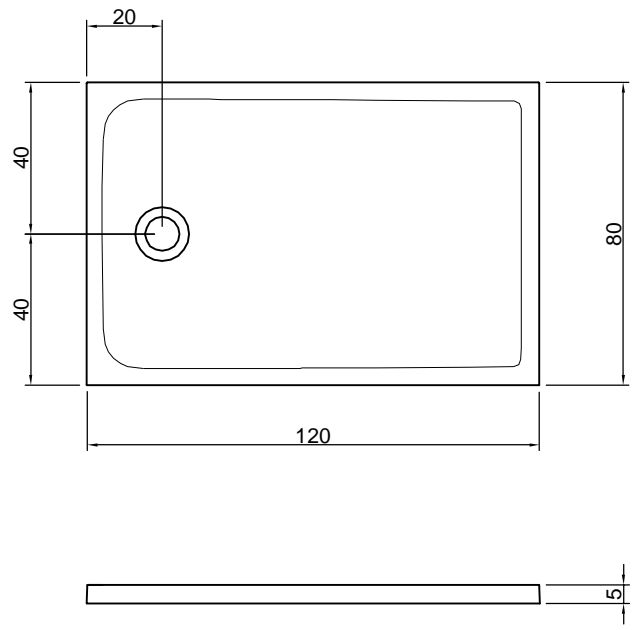
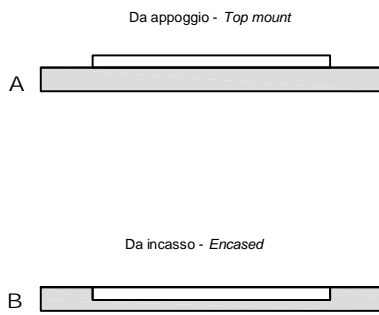
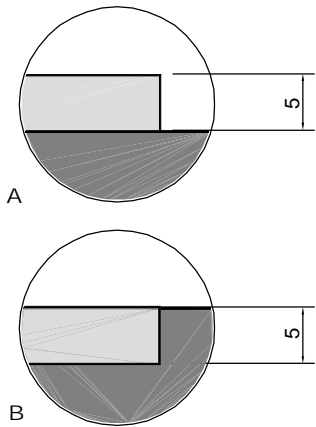
Articolo: ZEROMATT_ST80120
Materiale: Ceramilux
Finitura: Ceramilux Opaco
Portata: > 0,4 l/s
Peso lordo: kg 51,5 ca.
Peso netto: kg 34,5 ca.
Dimensione imballo: cm 125 x 12 x 85

Descrizione: Piatto doccia rettangolare da appoggio (A) o da incasso (B) in Ceramilux in finitura lucida o opaca, completo di sifone e piletta con scarico libero.

Article: ZEROLUX_ST80120
Material: Ceramilux
Finish: Polished Ceramilux
Flow rate: > 0,4 l/s
Gross weight: kg 51,5 ca.
Net weight: kg 34,5 ca.
Packing dimensions: cm 125 x 12 x 85

Article: ZEROMATT_ST80120
Material: Ceramilux
Finish: Satin Ceramilux
Flow rate: > 0,4 l/s
Gross weight: kg 51,5 ca.
Net weight: kg 34,5 ca.
Packing dimensions: cm 125 x 12 x 85

Description: Rectangular top mount (A) or encased (B) shower tray in Ceramilux, in glossy or matt finish, complete with siphon and drain.



ZEROLUX_ST - ZEROMATT_ST



Articolo: ZEROLUX_ST80140
Materiale: Ceramilux
Finitura: Ceramilux Lucido
Portata: > 0,4 l/s
Peso lordo: kg 60 ca.
Peso netto: kg 40 ca.
Dimensione imballo: cm 145 x 12 x 85

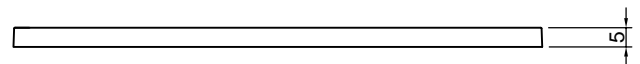
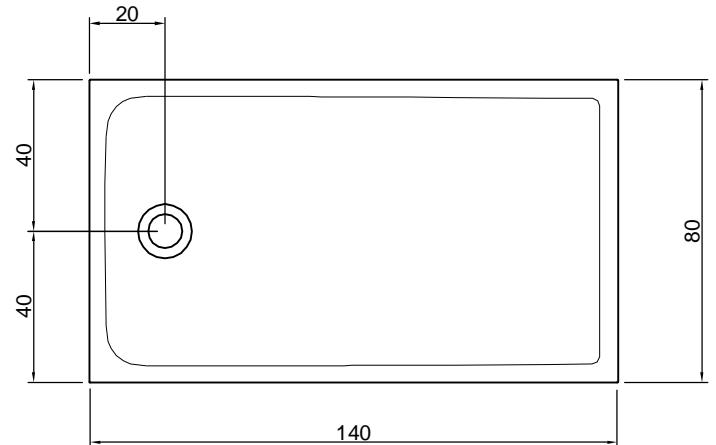
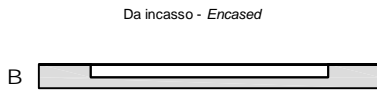
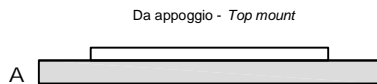
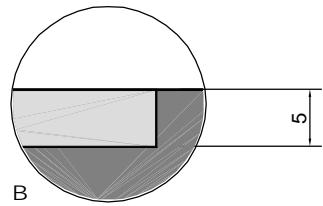
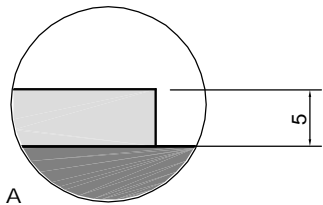
Articolo: ZEROMATT_ST80140
Materiale: Ceramilux
Finitura: Ceramilux Opaco
Portata: > 0,4 l/s
Peso lordo: kg 60 ca.
Peso netto: kg 40 ca.
Dimensione imballo: cm 145 x 12 x 85

Descrizione: Piatto doccia rettangolare da appoggio (A) o da incasso (B) in Ceramilux in finitura lucida o opaca, completo di sifone e piletta con scarico libero.

Article: ZEROLUX_ST80140
Material: Ceramilux
Finish: Polished Ceramilux
Flow rate: > 0,4 l/s
Gross weight: kg 60 ca.
Net weight: kg 40 ca.
Packing dimensions: cm 145 x 12 x 85

Article: ZEROMATT_ST80140
Material: Ceramilux
Finish: Satin Ceramilux
Flow rate: > 0,4 l/s
Gross weight: kg 60 ca.
Net weight: kg 40 ca.
Packing dimensions: cm 145 x 12 x 85

Description: Rectangular top mount (A) or encased (B) shower tray in Ceramilux, in glossy or matt finish, complete with siphon and drain.



ZEROLUX_ST - ZEROMATT_ST



Articolo: ZEROLUX_ST80160
Materiale: Ceramilux
Finitura: Ceramilux Lucido
Portata: > 0,4 l/s
Peso lordo: kg 68,5 ca.
Peso netto: kg 45,5 ca.
Dimensione imballo: cm 165 x 12 x 85

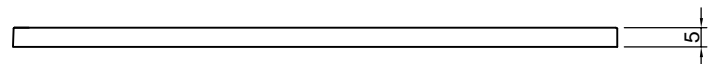
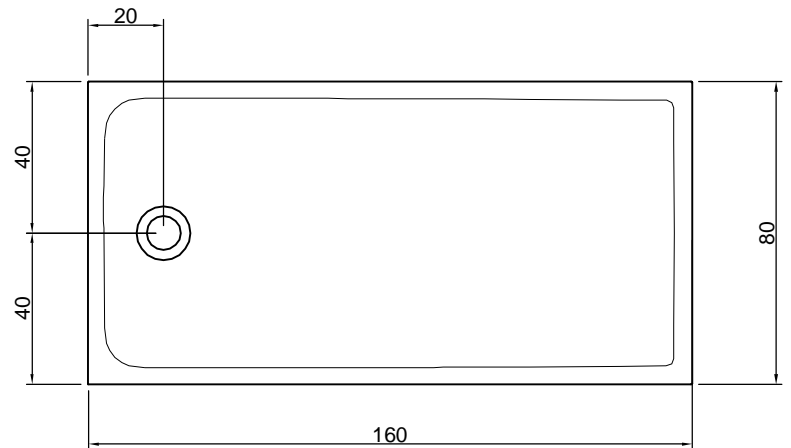
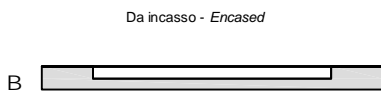
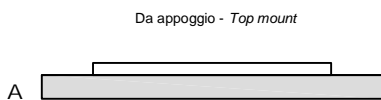
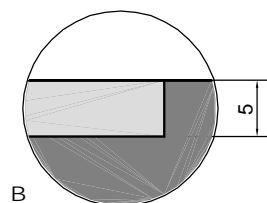
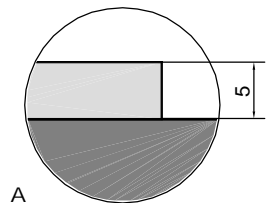
Articolo: ZEROMATT_ST80160
Materiale: Ceramilux
Finitura: Ceramilux Opaco
Portata: > 0,4 l/s
Peso lordo: kg 68,5 ca.
Peso netto: kg 45,5 ca.
Dimensione imballo: cm 165 x 12 x 85

Descrizione: Piatto doccia rettangolare da appoggio (A) o da incasso (B) in Ceramilux in finitura lucida o opaca, completo di sifone e piletta con scarico libero.

Article: ZEROLUX_ST80160
Material: Ceramilux
Finish: Polished Ceramilux
Flow rate: > 0,4 l/s
Gross weight: kg 68,5 ca.
Net weight: kg 45,5 ca.
Packing dimensions: cm 165 x 12 x 85

Article: ZEROMATT_ST80160
Material: Ceramilux
Finish: Satin Ceramilux
Flow rate: > 0,4 l/s
Gross weight: kg 68,5 ca.
Net weight: kg 45,5 ca.
Packing dimensions: cm 165 x 12 x 85

Description: Rectangular top mount (A) or encased (B) shower tray in Ceramilux, in glossy or matt finish, complete with siphon and drain.



ZEROLUX_ST - ZEROMATT_ST

Articolo: ZEROLUX_ST8080
Materiale: Ceramilux
Finitura: Ceramilux Lucido
Portata: > 0,4 l/s
Peso lordo: kg 36,5 ca.
Peso netto: kg 23,5 ca.
Dimensione imballo: cm 85 x 12 x 85

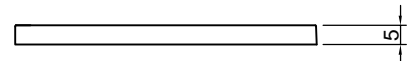
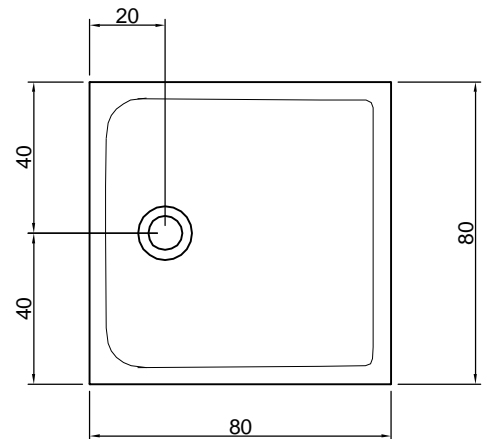
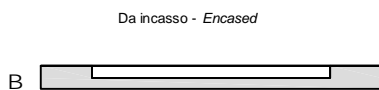
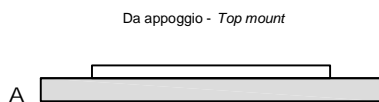
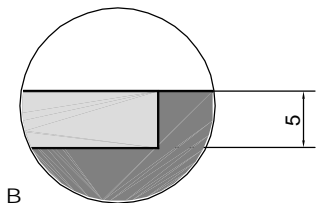
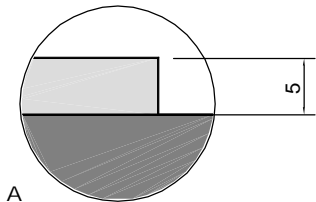
Articolo: ZEROMATT_ST8080
Materiale: Ceramilux
Finitura: Ceramilux Opaco
Portata: > 0,4 l/s
Peso lordo: kg 36,5 ca.
Peso netto: kg 23,5 ca.
Dimensione imballo: cm 85 x 12 x 85

Descrizione: Piatto doccia rettangolare da appoggio (A) o da incasso (B) in Ceramilux in finitura lucida o opaca, completo di sifone e piletta con scarico libero.

Article: ZEROLUX_ST8080
Material: Ceramilux
Finish: Polished Ceramilux
Flow rate: > 0,4 l/s
Gross weight: kg 36,5 ca.
Net weight: kg 23,5 ca.
Packing dimensions: cm 85 x 12 x 85

Article: ZEROMATT_ST8080
Material: Ceramilux
Finish: Satin Ceramilux
Flow rate: > 0,4 l/s
Gross weight: kg 36,5 ca.
Net weight: kg 23,5 ca.
Packing dimensions: cm 85 x 12 x 85

Description: Rectangular top mount (A) or encased (B) shower tray in Ceramilux, in glossy or matt finish, complete with siphon and drain.



ZEROLUX_ST - ZEROMATT_ST

Articolo: ZEROLUX_ST90100
Materiale: Ceramilux
Finitura: Ceramilux Lucido
Portata: > 0,4 l/s
Peso lordo: kg 47,2 ca.
Peso netto: kg 32,2 ca.
Dimensione imballo: cm 105 x 12 x 95

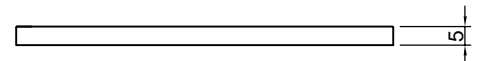
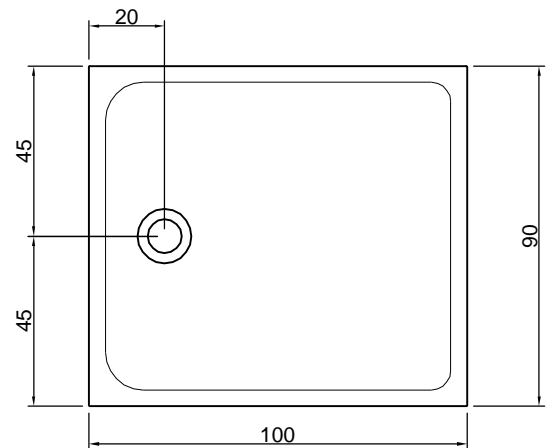
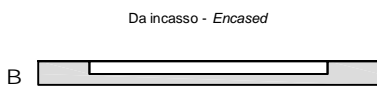
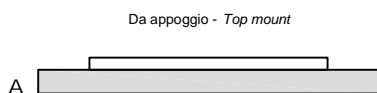
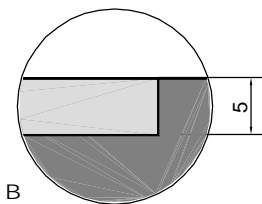
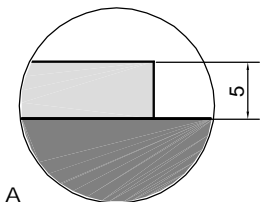
Articolo: ZEROMATT_ST90100
Materiale: Ceramilux
Finitura: Ceramilux Opaco
Portata: > 0,4 l/s
Peso lordo: kg 47,2 ca.
Peso netto: kg 32,2 ca.
Dimensione imballo: cm 105 x 12 x 95

Descrizione: Piatto doccia rettangolare da appoggio (A) o da incasso (B) in Ceramilux in finitura lucida o opaca, completo di sifone e piletta con scarico libero.

Article: ZEROLUX_ST90100
Material: Ceramilux
Finish: Polished Ceramilux
Flow rate: > 0,4 l/s
Gross weight: kg 47,2 ca.
Net weight: kg 32,2 ca.
Packing dimensions: cm 105 x 12 x 95

Article: ZEROMATT_ST90100
Material: Ceramilux
Finish: Satin Ceramilux
Flow rate: > 0,4 l/s
Gross weight: kg 47,2 ca.
Net weight: kg 32,2 ca.
Packing dimensions: cm 105 x 12 x 95

Description: Rectangular top mount (A) or encased (B) shower tray in Ceramilux, in glossy or matt finish, complete with siphon and drain.



ZEROLUX_ST - ZEROMATT_ST

Articolo: ZEROLUX_ST90120
Materiale: Ceramilux
Finitura: Ceramilux Lucido
Portata: > 0,4 l/s
Peso lordo: kg 55,3 ca.
Peso netto: kg 38,3 ca.
Dimensione imballo: cm 125 x 12 x 95

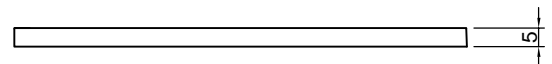
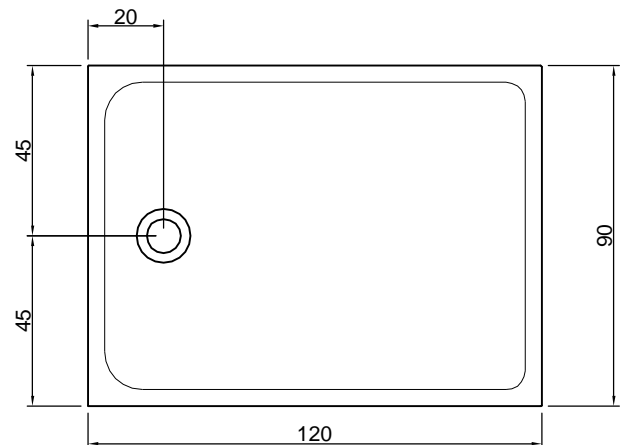
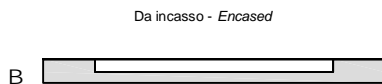
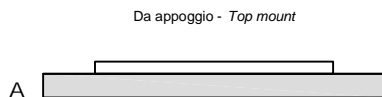
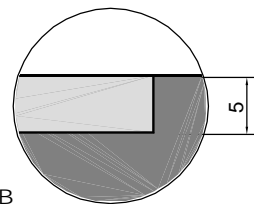
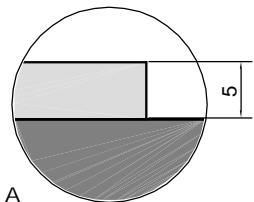
Articolo: ZEROMATT_ST90120
Materiale: Ceramilux
Finitura: Ceramilux Opaco
Portata: > 0,4 l/s
Peso lordo: kg 55,3 ca.
Peso netto: kg 38,3 ca.
Dimensione imballo: cm 125 x 12 x 95

Descrizione: Piatto doccia rettangolare da appoggio (A) o da incasso (B) in Ceramilux in finitura lucida o opaca, completo di sifone e piletta con scarico libero.

Article: ZEROLUX_ST90120
Material: Ceramilux
Finish: Polished Ceramilux
Flow rate: > 0,4 l/s
Gross weight: kg 55,3 ca.
Net weight: kg 38,3 ca.
Packing dimensions: cm 125 x 12 x 95

Article: ZEROMATT_ST90120
Material: Ceramilux
Finish: Satin Ceramilux
Flow rate: > 0,4 l/s
Gross weight: kg 55,3 ca.
Net weight: kg 38,3 ca.
Packing dimensions: cm 125 x 12 x 95

Description: Rectangular top mount (A) or encased (B) shower tray in Ceramilux, in glossy or matt finish, complete with siphon and drain.



ZEROLUX_ST - ZEROMATT_ST

Articolo: ZEROLUX_ST90140
Materiale: Ceramilux
Finitura: Ceramilux Lucido
Portata: > 0,4 l/s
Peso lordo: kg 64,4 ca.
Peso netto: kg 44,4 ca.
Dimensione imballo: cm 145 x 12 x 95

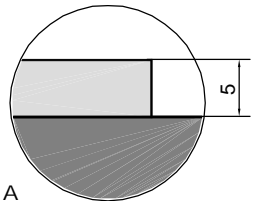
Articolo: ZEROMATT_ST90140
Materiale: Ceramilux
Finitura: Ceramilux Opaco
Portata: > 0,4 l/s
Peso lordo: kg 64,4 ca.
Peso netto: kg 44,4 ca.
Dimensione imballo: cm 145 x 12 x 95

Descrizione: Piatto doccia rettangolare da appoggio (A) o da incasso (B) in Ceramilux in finitura lucida o opaca, completo di sifone e piletta con scarico libero.

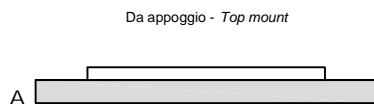
Article: ZEROLUX_ST90140
Material: Ceramilux
Finish: Polished Ceramilux
Flow rate: > 0,4 l/s
Gross weight: kg 64,4 ca.
Net weight: kg 44,4 ca.
Packing dimensions: cm 145 x 12 x 95

Article: ZEROMATT_ST90140
Material: Ceramilux
Finish: Satin Ceramilux
Flow rate: > 0,4 l/s
Gross weight: kg 64,4 ca.
Net weight: kg 44,4 ca.
Packing dimensions: cm 145 x 12 x 95

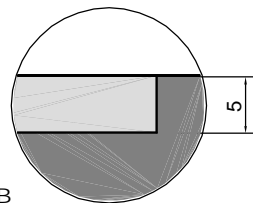
Description: Rectangular top mount (A) or encased (B) shower tray in Ceramilux, in glossy or matt finish, complete with siphon and drain.



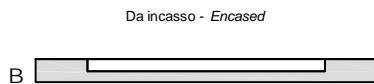
A



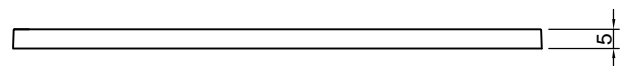
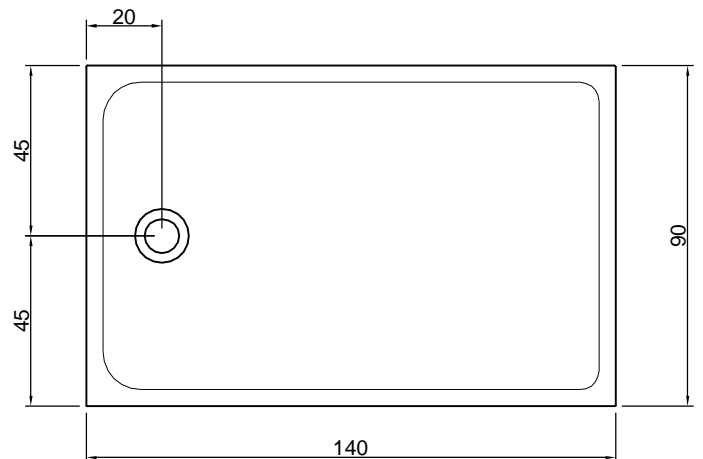
A



B



B



ZEROLUX_ST - ZEROMATT_ST

Articolo: ZEROLUX_ST90160
Materiale: Ceramilux
Finitura: Ceramilux Lucido
Portata: > 0,4 l/s
Peso lordo: kg 53,4 ca.
Peso netto: kg 50,4 ca.
Dimensione imballo: cm 165 x 12 x 95

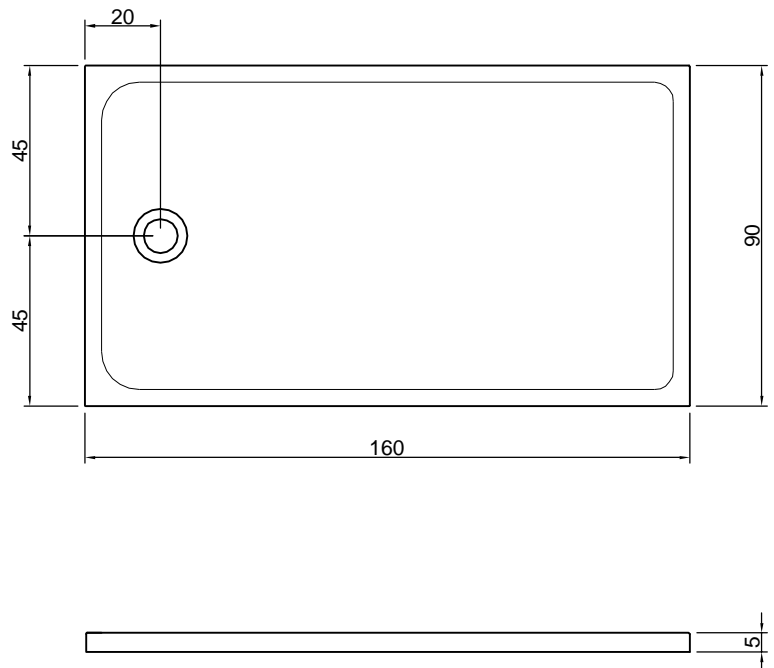
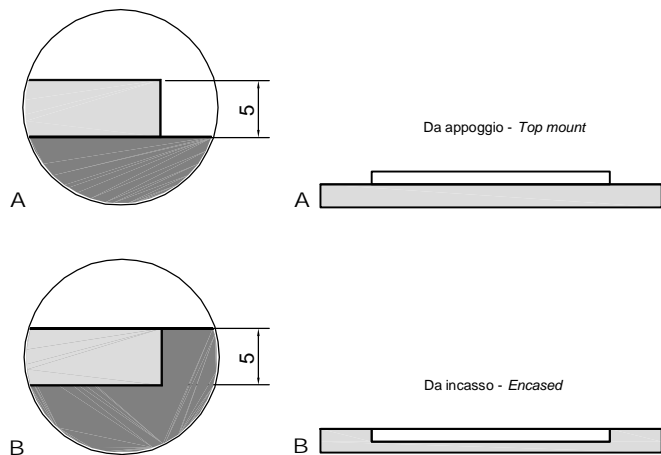
Articolo: ZEROMATT_ST90160
Materiale: Ceramilux
Finitura: Ceramilux Opaco
Portata: > 0,4 l/s
Peso lordo: kg 53,4 ca.
Peso netto: kg 50,4 ca.
Dimensione imballo: cm 165 x 12 x 95

Descrizione: Piatto doccia rettangolare da appoggio (A) o da incasso (B) in Ceramilux in finitura lucida o opaca, completo di sifone e piletta con scarico libero.

Article: ZEROLUX_ST90160
Material: Ceramilux
Finish: Polished Ceramilux
Flow rate: > 0,4 l/s
Gross weight: kg 53,4 ca.
Net weight: kg 50,4 ca.
Packing dimensions: cm 165 x 12 x 95

Article: ZEROMATT_ST90160
Material: Ceramilux
Finish: Satin Ceramilux
Flow rate: > 0,4 l/s
Gross weight: kg 53,4 ca.
Net weight: kg 50,4 ca.
Packing dimensions: cm 165 x 12 x 95

Description: Rectangular top mount (A) or encased (B) shower tray in Ceramilux, in glossy or matt finish, complete with siphon and drain.



ZEROLUX_ST - ZEROMATT_ST

Articolo: ZEROLUX_ST9090
Materiale: Ceramilux
Finitura: Ceramilux Lucido
Portata: > 0,4 l/s
Peso lordo: kg 44,2 ca.
Peso netto: kg 29,2 ca.
Dimensione imballo: cm 95 x 12 x 95

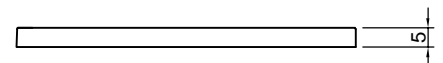
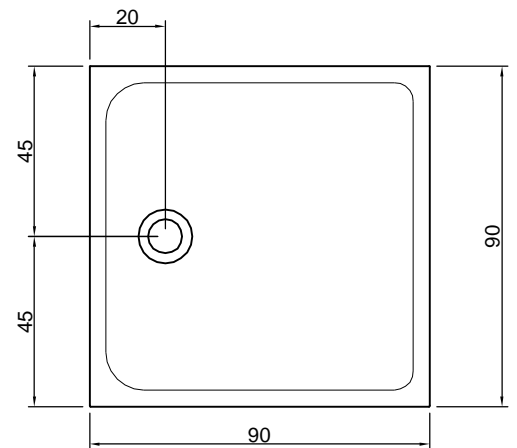
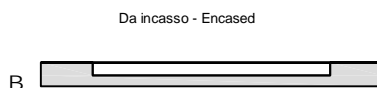
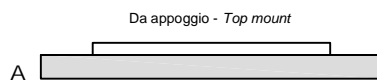
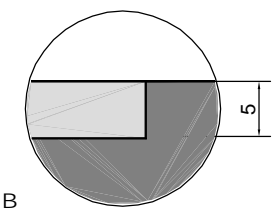
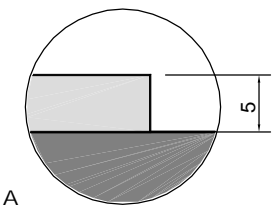
Articolo: ZEROMATT_ST9090
Materiale: Ceramilux
Finitura: Ceramilux Opaco
Portata: > 0,4 l/s
Peso lordo: kg 44,2 ca.
Peso netto: kg 29,2 ca.
Dimensione imballo: cm 95 x 12 x 95

Descrizione: Piatto doccia rettangolare da appoggio (A) o da incasso (B) in Ceramilux in finitura lucida o opaca, completo di sifone e piletta con scarico libero.

Article: ZEROLUX_ST9090
Material: Ceramilux
Finish: Polished Ceramilux
Flow rate: > 0,4 l/s
Gross weight: kg 44,2 ca.
Net weight: kg 29,2 ca.
Packing dimensions: cm 95 x 12 x 95

Article: ZEROMATT_ST9090
Material: Ceramilux
Finish: Satin Ceramilux
Flow rate: > 0,4 l/s
Gross weight: kg 44,2 ca.
Net weight: kg 29,2 ca.
Packing dimensions: cm 95 x 12 x 95

Description: Rectangular top mount (A) or encased (B) shower tray in Ceramilux, in glossy or matt finish, complete with siphon and drain.



SCHEDE PRODOTTO PRODUCT DESCRIPTION

MATERIALI IMPIEGATI

CERAMILUX®

Ceramilux® è un materiale composito, formato da cariche minerali naturali/carbonati di calcio triidrati di alluminio) e resina poliesteri. Il film di gelcoat che riveste la superficie del materiale è di tipo poliesteri iso/neoentilico che consente di avere ottime caratteristiche di resistenza superficiale.

ISTRUZIONI PER L'USO E MANUTENZIONE

PULIZIA

Per rimuovere le macchie, il calcare e lo sporco che si depositano sulla superficie è sufficiente pulire Ceramilux® con acqua saponata o comuni detersivi non abrasivi, avendo cura di risciacquare bene la superficie. I prodotti consigliati sono: ACE crema gel, CIF in gel, AIA, utilizzati con spugna non abrasiva o panno di cotone.

Evitare l'uso di detersivi abrasivi e spugne abrasive.

Si sconsiglia l'uso di prodotti chimici aggressivi quali acetone, trielina, acidi e basi forti (acido cloridrico e soda caustica). Alcune sostanze come inchiostro, cosmetici e tinte, a contatto prolungato col materiale possono rilasciare coloranti sulla superficie di Ceramilux®.

Non appoggiare sulla superficie sigarette accese ed oggetti roventi.

Non tagliare direttamente sulla superficie di Ceramilux®.

Come rimediare ad eventuali danneggiamenti

Alcuni usi impropri possono provocare dei difetti visibili sulla superficie, rimediare a graffi profondi, lievi scheggiature, macchie ostinate è spesso possibile con una semplice manutenzione. Se il film di gelcoat non è stato danneggiato in tutto lo spessore è sufficiente carteggiare con carta abrasiva finissima (grana 800 - 1000) fino ad uniformare completamente la superficie.

Per ripristinare la lucentezza originaria utilizzare pasta lucidante o polish (vanno bene i prodotti impiegati per lucidare la carrozzeria delle auto), secondo le indicazioni del produttore stesso.

ATOSSICITÀ

Il prodotto non risulta tossico o nocivo all'uomo, agli animali o all'ambiente.

ECOLOGIA

Alla fine della sua utilizzazione non disperdere l'oggetto nell'ambiente, ma smaltirlo secondo le modalità previste dall'azienda comunale di smaltimento rifiuti.

Avvertenza

La presente scheda prodotto ottempera alle disposizioni della legge del 10 aprile 1991 n. 126 "Norme per l'informazione del consumatore" e al Decreto del 8 febbraio 1997 n.101 "Regolamento d'attuazione".

MATERIALS USED

CERAMILUX®

Ceramilux® is a material composed of natural mineral charges (calcium carbonates and aluminium trihydrates) and polyester resin. The gelcoat film that covers the surface of the material is of the iso/neoentilic polyester type which allow excellent characteristics of resistance to be obtained. Its appearance and its mechanical and chemical characteristics make this material perfectly suitable for furnishing bathrooms and public rooms.

USAGE AND MAINTENANCE INSTRUCTIONS

CLEANING

To remove stains such as from hard water and dirt from the surface use non abrasive common detergents and rinse well. Products we suggest are: ACE gel cream, CIF gel, AIA, apply with a soft sponge or cotton cloth. Avoid the use of abrasive detergents or abrasive sponges. Do not use aggressive chemical products such as acetone, trichloroethylene nor strong acids. Some products such as ink, cosmetics and dye, if in contact with the material for long periods of time, can stain the Ceramilux® surface. Avoid cigarette burns and do not cut on the surface.

Remedies for incidentally occurred damages

Improper use can cause visible defects on CERAMILUX surface

It is often possible to eliminate scratches, stains or splinters easily at home. If the gelcoat isn't damaged totally in its depths, it will be possible to uniform the surface by using very fine sandpaper (800 - 1000 grain). To regain original brilliance use polish products (i.e. car bodies polish will be ok).

TOXICITY

The product does not appear toxic to humans, animals or to the environment.

ECOLOGY

Only discard in appropriate disposals according to rules and regulations in your area.

Warning

The current product information complies with law n.126 of the 10th of April 1991 "Regulations for consumer information" and to ordinance n.101 of the 8th of February 1997 "Fulfillment Regulations".

SCHEDE PRODOTTO PRODUCT DESCRIPTION

MATERIALI IMPIEGATI

CERAMILUX OPACO E CERAMILUX FINITURA PIETRA

Ceramilux opaco è un materiale composto per il 70% da cariche minerali naturali (carbonati di calcio e triidridati di alluminio) e 30% da resina poliesteri. Il film di gelcoat (800 – 1000 µm) che riveste la superficie del materiale è un poliesteri acrilato e conferisce una finitura ad effetto opaco. La particolarità di questo coating è la possibilità di ripristinare la superficie, come un prodotto Solid Surface.

Ceramilux opaco è un materiale molto versatile che permette di realizzare svariate tipologie di articoli: lavandini, piatti doccia, piani, in molteplici colori.

ISTRUZIONI PER L'USO E MANUTENZIONE

PULIZIA

Prendersi cura del Ceramilux opaco è semplice e veloce. È sufficiente pulire la superficie con acqua saponata o comuni detergenti per rimuovere la maggior parte delle macchie e dello sporco che si possono depositare. Sono in particolare consigliati detergenti in gel, o abrasivi, utilizzati con una spugna abrasiva tipo Scotch Brite®, avendo cura di risciacquare bene l'area trattata; in questo modo verrà mantenuta la finitura opaca originale, caratteristica distintiva del Ceramilux opaco.

Come prevenire i danneggiamenti

La superficie ha una buona resistenza alle macchie in genere; ciò nonostante si sconsiglia l'utilizzo di prodotti chimici aggressivi quali acetone, trielina, acidi o basi forti. Alcune sostanze come inchiostro, cosmetici e tinte, a contatto prolungato con il materiale, possono rilasciare coloranti sulla superficie di Ceramilux opaco e analogamente per le sigarette accese; il tutto può venire facilmente rimosso seguendo i consigli sotto riportati.

Rimuovere macchie ostinate, graffi e bruciature

Ceramilux opaco può essere riparato da danneggiamenti superficiali, quali graffi, bruciature di sigaretta e macchie ostinate riportando la superficie alla bellezza originale semplicemente seguendo queste indicazioni: per piccoli deterioramenti è possibile ripristinare la superficie utilizzando una spugna abrasiva Scotch Brite® (marchio registrato 3M) e un comune detergente abrasivo. Se il difetto è ancora visibile ripassare rifinendo con carta abrasiva molto fine.

ATOSSICITÀ

Il prodotto non risulta tossico o nocivo all'uomo, agli animali o all'ambiente.

ECOLOGIA

Alla fine della sua utilizzazione non disperdere l'oggetto nell'ambiente, ma smaltirlo secondo le modalità previste dall'azienda comunale di smaltimento rifiuti.

Avvertenza

La presente scheda prodotto ottempera alle disposizioni della legge del 10 aprile 1991 n. 126 "Norme per l'informazione del consumatore" e al Decreto del 8 febbraio 1997 n.101 "Regolamento d'attuazione".

MATERIALS USED

CERAMILUX OPACO AND CERAMILUX STONE FINISH

Ceramilux opaco is a 70% natural mineral charges (calcium carbonates and aluminium trihydrates) composite blended with 30% polyester resin. The matt gelcoat film that covers the surface of the material (800 – 1000 µm) is of the acrylate polyester type. This kind of coating can be restored, as a Solid Surface material, with a Scotch Brite® abrasive sponge.

Ceramilux opaco is a very versatile material which allows the development of a lot of shapes: wash basins, shower trays, tabletops, in many colours.

USAGE AND MAINTENANCE INSTRUCTIONS

CLEANING

Daily maintenance

Looking after Ceramilux opaco is quick and easy.

Simply clean the surface with soapy water or any common detergent in order to remove most of the stains and dirt that may be deposited. Gel or abrasive detergents in particular are recommended, together with an abrasive sponge such as a Scotch Brite® one, making sure to properly rinse the area treated. The original mat finish, the distinguishing mark of Ceramilux opaco, will thus be maintained.

How to prevent damage

The surface has a good resistance to stains in general; nonetheless, the use of harsh chemical products such as acetone, trichloroethylene or strong acids or bases is not recommended. Some substances such as ink, cosmetics and dyes may, under extended contact with Ceramilux opaco, release colouring onto its surface. The same applies for lit cigarettes. All of these can easily be removed by following the suggestions below.

Removing stubborn stains, scratches and burns

Ceramilux opaco can be repaired of surface damage such as scratches, cigarette burns and stubborn stains, restoring the surface to its original splendour, by following these simple instructions: for minor damage, the surface can be repaired using an abrasive Scotch Brite® sponge (3M registered trademark) and any common abrasive detergent. If the defect is still visible, repeat the operation this time using very fine-grain sanding paper.

TOXICITY

The product does not appear toxic to humans, animals or to the environment.

ECOLOGY

Only discard in appropriate disposals according to rules and regulations in your area.

Warning

The current product information complies with law n.126 of the 10th of April 1991 "Regulations for consumer information" and to ordinance n.101 of the 8th of February 1997 "Fulfillment Regulations".