

ZEROMATT_ML

Articolo: ZEROMATT_ML70

Materiale: Ceramilux

Finitura: Ceramilux Opaco

Portata: > 0,9 l/s

Descrizione: Piatto doccia rettangolare da appoggio (A) o da incasso (B) in Ceramilux in finitura opaca, completo di sifone e piletta con scarico libero.

Article: ZEROMATT_ML70

Material: Ceramilux

Finish: Satin Ceramilux

Flow rate: > 0,9 l/s

Description: Rectangular top mount (A) or encased (B) shower tray in Ceramilux, in matt finish, complete with siphon and drain.

L (cm)	Peso lordo (kg) Gross weight (kg) max	Peso netto (kg) Net weight (kg) max	Dimensione imballo (cm) / Packing dimensions (cm) max		
			L	H	P
70/80	33	26	85	12	75
80/90	37	29	95	12	75
90/100	41	32	105	12	75
101/110	54	35	115	12	75
111/120	60	39	125	12	75
121/130	65	42	135	12	75
131/140	70	45	145	12	75
141/150	74	48	155	12	75
151/160	79	51	165	12	75
161/170	85	55	175	12	75
171/180	90	58	185	12	75
181/190	94	61	195	12	75
191/200	99	64	205	12	75
201/210	104	67	215	12	75
211/220	110	71	225	12	75
221/230	114	74	235	12	75
231/240	119	77	245	12	75
241/250	124	80	255	12	75



ATTENZIONE!!!

I piatti doccia possono avere le seguenti tolleranze di materiale:

profondità

± 2 mm

lunghezza

fino a 1 m: ± 2 mm

da 1,1 m a 2 m: ± 4 mm

da 2,1 m a 2,5 m: ± 5 mm

ATTENTION!!!

The shower trays can have the following material tolerance:

depth

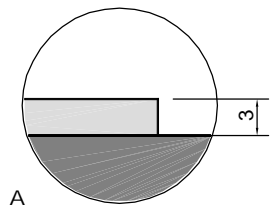
± 2 mm

length

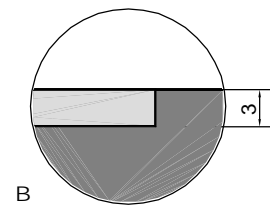
up to 1 m: ± 2 mm

from 1,1 m to 2 m: ± 4 mm

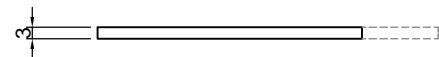
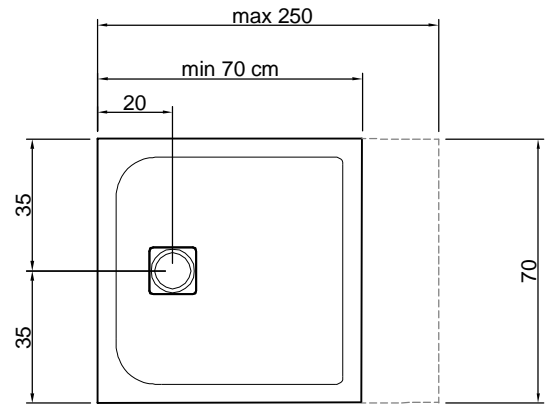
from 2,1 m to 2,5 m: ± 5 mm



Da appoggio - Top mount



Da incasso - Encased



Avvertenze per la scelta dei box doccia:

L'invaso con pendenza verso lo scarico, si sviluppa su una lunghezza di 70 cm per Art. ZEROMATT_ML70, di 80 cm per Art. ZEROMATT_ML80, di 90 cm per Art. ZEROMATT_ML90. La parte restante in lunghezza ha una superficie piana.

Guidelines for selecting a shower enclosure:

The slope towards the drain is over a length of 70 cm for the Art. ZEROMATT_ML70, 80 cm for the Art. ZEROMATT_ML80, 90 cm for the Art. ZEROMATT_ML90. The remaining part of the tray has a flat surface.

ZEROMATT_ML

Articolo: ZEROMATT_ML80

Materiale: Ceramilux

Finitura: Ceramilux Opaco

Portata: > 0,9 l/s

Descrizione: Piatto doccia rettangolare da appoggio (A) o da incasso (B) in Ceramilux in finitura opaca, completo di sifone e piletta con scarico libero.

Article: ZEROMATT_ML80

Material: Ceramilux

Finish: Satin Ceramilux

Flow rate: > 0,9 l/s

Description: Rectangular top mount (A) or encased (B) shower tray in Ceramilux, in matt finish, complete with siphon and drain.



L (cm)	Peso lordo (kg) Gross weight (kg) max	Peso netto (kg) Net weight (kg) max	Dimensione imballo (cm) / Packing dimensions (cm) max		
			L	H	P
80/90	42	33	95	12	85
90/100	47	37	105	12	85
101/110	61	40	115	12	85
111/120	67	44	125	12	85
121/130	72	48	135	12	85
131/140	77	51	145	12	85
141/150	83	55	155	12	85
151/160	89	59	165	12	85
161/170	94	62	175	12	85
171/180	100	66	185	12	85
181/190	106	70	195	12	85
191/200	110	73	205	12	85
201/210	116	77	215	12	85
211/220	122	81	225	12	85
221/230	127	84	235	12	85
231/240	133	88	245	12	85
241/250	139	92	255	12	85

ATTENZIONE!!!

I piatti doccia possono avere le seguenti tolleranze di materiale:

profondità

± 2 mm

lunghezza

fino a 1 m: ± 2 mm

da 1,1 m a 2 m: ± 4 mm

da 2,1 m a 2,5 m: ± 5 mm

ATTENTION!!!

The shower trays can have the following material tolerance:

depth

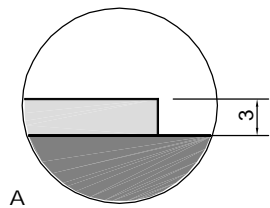
± 2 mm

length

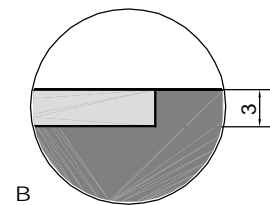
up to 1 m: ± 2 mm

from 1,1 m to 2 m: ± 4 mm

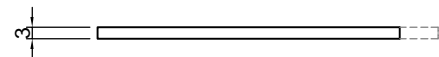
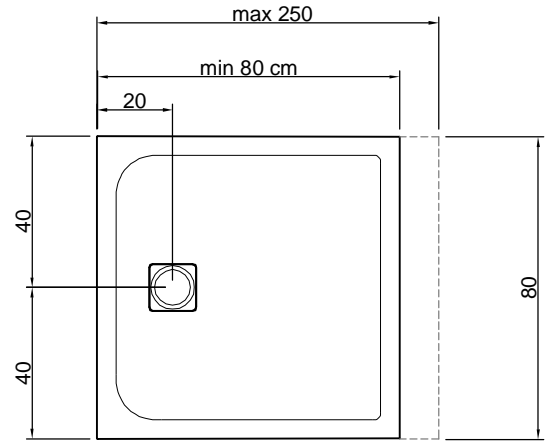
from 2,1 m to 2,5 m: ± 5 mm



Da appoggio - Top mount



Da incasso - Encased



Avvertenze per la scelta dei box doccia:

L'invaso con pendenza verso lo scarico, si sviluppa su una lunghezza di 70 cm per Art. ZEROMATT_ML70, di 80 cm per Art. ZEROMATT_ML80, di 90 cm per Art. ZEROMATT_ML90. La parte restante in lunghezza ha una superficie piana.

Guidelines for selecting a shower enclosure:

The slope towards the drain is over a length of 70 cm for the Art. ZEROMATT_ML70, 80 cm for the Art. ZEROMATT_ML80, 90 cm for the Art. ZEROMATT_ML90. The remaining part of the tray has a flat surface.

ZEROMATT_ML

Articolo: ZEROMATT_ML90
Materiale: Ceramilux
Finitura: Ceramilux Opaco
Portata: > 0,9 l/s

Descrizione: Piatto doccia rettangolare da appoggio (A) o da incasso (B) in Ceramilux in finitura opaca, completo di sifone e piletta con scarico libero.

Article: ZEROMATT_ML90
Material: Ceramilux
Finish: Satin Ceramilux
Flow rate: > 0,9 l/s

Description: Rectangular top mount (A) or encased (B) shower tray in Ceramilux, in matt finish, complete with siphon and drain.

L (cm)	Peso lordo (kg) Gross weight (kg) max	Peso netto (kg) Net weight (kg) max	Dimensione imballo (cm) / Packing dimensions (cm) max		
			L	H	P
90/100	52	41	105	12	95
101/110	67	45	115	12	95
111/120	74	50	125	12	95
121/130	80	54	135	12	95
131/140	86	58	145	12	95
141/150	92	62	155	12	95
151/160	98	66	165	12	95
161/170	104	70	175	12	95
171/180	110	74	185	12	95
181/190	116	78	195	12	95
191/200	123	83	205	12	95
201/210	129	87	215	12	95
201/220	135	91	225	12	95
221/230	141	95	235	12	95
231/240	147	99	245	12	95
241/250	153	103	255	12	95



ATTENZIONE!!!

I piatti doccia possono avere le seguenti tolleranze di materiale:

profondità

± 2 mm

lunghezza

fino a 1 m: ± 2 mm

da 1,1 m a 2 m: ± 4 mm

da 2,1 m a 2,5 m: ± 5 mm

ATTENTION!!!

The shower trays can have the following material tolerance:

depth

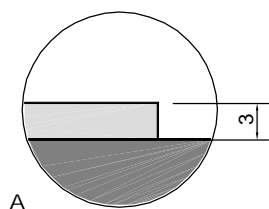
± 2 mm

length

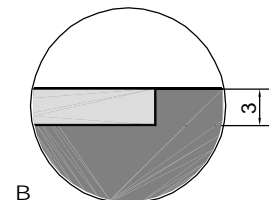
up to 1 m: ± 2 mm

from 1,1 m to 2 m: ± 4 mm

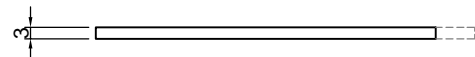
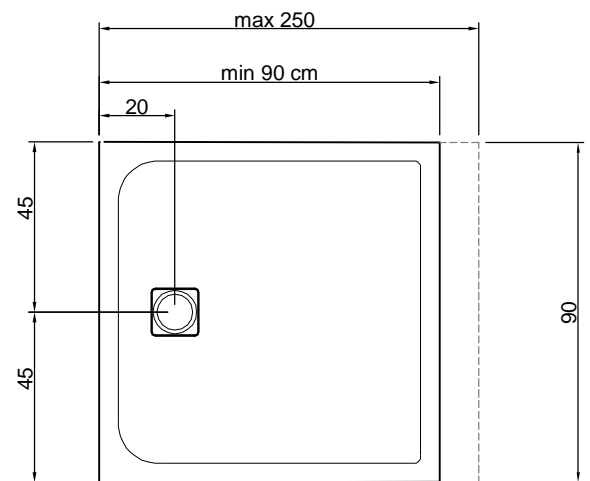
from 2,1 m to 2,5 m: ± 5 mm



Da appoggio - Top mount



Da incasso - Encased



Avvertenze per la scelta dei box doccia:

L'invaso con pendenza verso lo scarico, si sviluppa su una lunghezza di 70 cm per Art. ZEROMATT_ML70, di 80 cm per Art. ZEROMATT_ML80, di 90 cm per Art. ZEROMATT_ML90. La parte restante in lunghezza ha una superficie piana.

Guidelines for selecting a shower enclosure:

The slope towards the drain is over a length of 70 cm for the Art. ZEROMATT_ML70, 80 cm for the Art. ZEROMATT_ML80, 90 cm for the Art. ZEROMATT_ML90. The remaining part of the tray has a flat surface.

ZEROMATT_MLD

Articolo: ZEROMATT_MLD180

Materiale: Ceramilux

Finitura: Ceramilux Opaco

Portata: > 0,9 l/s

Descrizione: Piatto doccia rettangolare da appoggio (A) o da incasso (B) in Ceramilux in finitura opaca, completo di sifone e piletta con scarico libero.

Article: ZEROMATT_MLD180

Material: Ceramilux

Finish: Satin Ceramilux

Flow rate: > 0,9 l/s

Description: Rectangular top mount (A) or encased (B) shower tray in Ceramilux, in matt finish, complete with siphon and drain.

L (cm)	Peso lordo (kg) Gross weight (kg) max	Peso netto (kg) Net weight (kg) max	Dimensione imballo (cm) / Packing dimensions (cm) max		
			L	H	P
160/170	94	62	175	12	85
171/180	100	66	185	12	85
181/190	106	70	195	12	85
191/200	110	73	205	12	85
201/210	116	77	215	12	85
211/220	122	81	225	12	85
221/230	127	84	235	12	85
231/240	133	88	245	12	85
241/250	139	92	255	12	85



ATTENZIONE!!!

I piatti doccia possono avere le seguenti tolleranze di materiale:

profondità

± 2 mm

lunghezza

fino a 1 m: ± 2 mm

da 1,1 m a 2 m: ± 4 mm

da 2,1 m a 2,5 m: ± 5 mm

ATTENTION!!!

The shower trays can have the following material tolerance:

depth

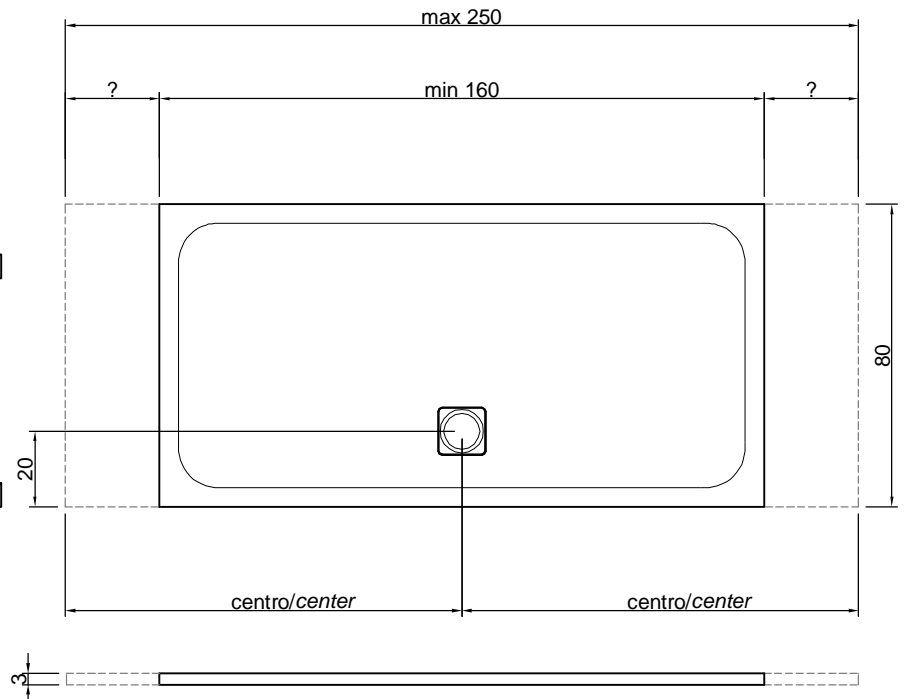
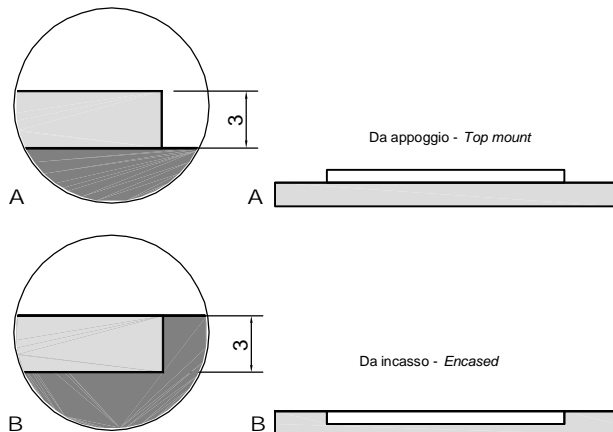
± 2 mm

length

up to 1 m: ± 2 mm

from 1,1 m to 2 m: ± 4 mm

from 2,1 m to 2,5 m: ± 5 mm



Avvertenze per la scelta dei box doccia:

L'invaso con pendenza verso lo scarico, si sviluppa su una lunghezza di 160 cm e sulle profondità di 80 cm, sia per Art. ZEROMATT_MLD180 che per Art. ZEROMATT_MLD190. La parte restante in lunghezza ha una superficie piana.

Guidelines for selecting a shower enclosure:

The slope towards the drain is over a length of 160 cm and over a depth of 80 cm in Art. ZEROMATT_MLD180 and Art. ZEROMATT_MLD190. The remaining part of the tray has a flat surface.

ZEROMATT_MLD

Articolo: ZEROMATT_MLD190
Materiale: Ceramilux
Finitura: Ceramilux Opaco
Portata: > 0,9 l/s

Descrizione: Piatto doccia rettangolare da appoggio (A) o da incasso (B) in Ceramilux in finitura opaca, completo di sifone e piletta con scarico libero.

Article: ZEROMATT_MLD190
Material: Ceramilux
Finish: Satin Ceramilux
Flow rate: > 0,9 l/s

Description: Rectangular top mount (A) or encased (B) shower tray in Ceramilux, in matt finish, complete with siphon and drain.



L (cm)	Peso lordo (kg) Gross weight (kg) max	Peso netto (kg) Net weight (kg) max	Dimensione imballo (cm) / Packing dimensions (cm) max		
			L	H	P
160/170	104	70	175	12	95
171/180	110	74	185	12	95
181/190	116	78	195	12	95
191/200	123	83	205	12	95
201/210	129	87	215	12	95
211/220	135	91	225	12	95
221/230	141	95	235	12	95
231/240	147	99	245	12	95
241/250	153	103	255	12	95

ATTENZIONE!!!

I piatti doccia possono avere le seguenti tolleranze di materiale:

profondità

± 2 mm

lunghezza

fino a 1 m: ± 2 mm

da 1,1 m a 2 m: ± 4 mm

da 2,1 m a 2,5 m: ± 5 mm

ATTENTION!!!

The shower trays can have the following material tolerance:

depth

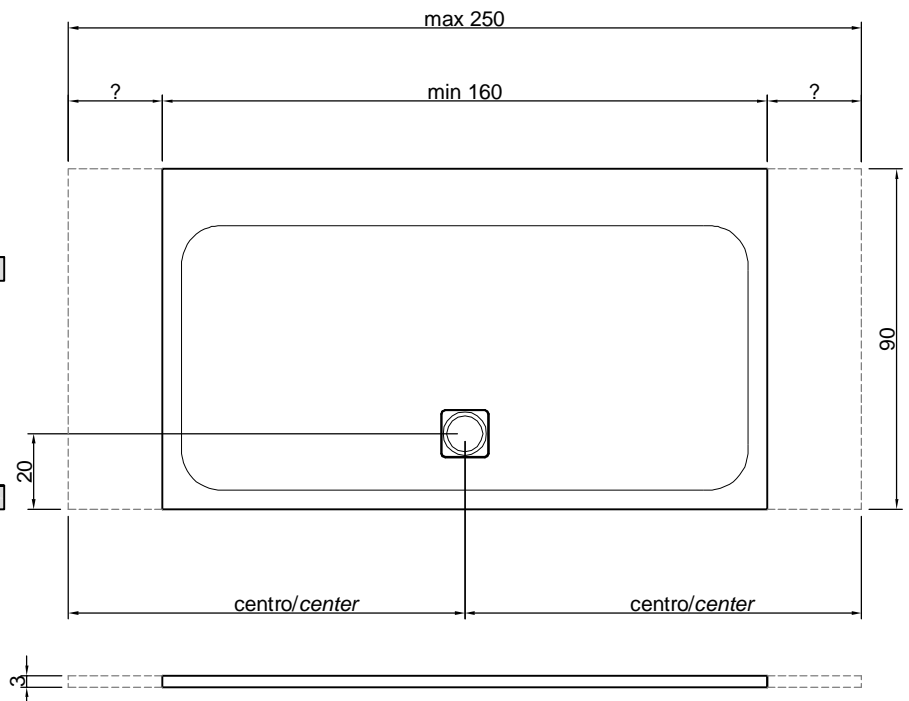
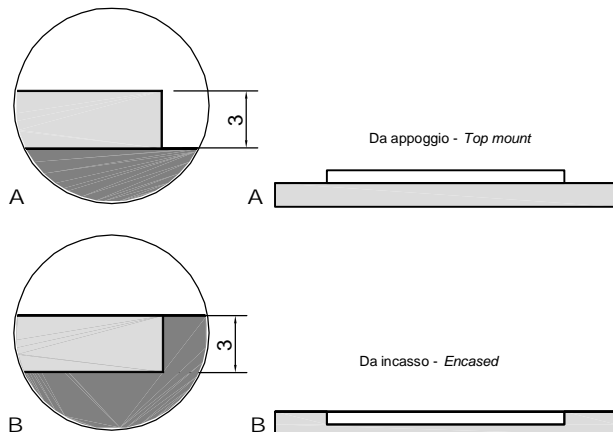
± 2 mm

length

up to 1 m: ± 2 mm

from 1,1 m to 2 m: ± 4 mm

from 2,1 m to 2,5 m: ± 5 mm



Avvertenze per la scelta dei box doccia:

L'invaso con pendenza verso lo scarico, si sviluppa su una lunghezza di 160 cm e sulle profondità di 80 cm, sia per Art. ZEROMATT_MLD180 che per Art. ZEROMATT_MLD190. La parte restante in lunghezza ha una superficie piana.

Guidelines for selecting a shower enclosure:

The slope towards the drain is over a length of 160 cm and over a depth of 80 cm in Art. ZEROMATT_MLD180 and Art. ZEROMATT_MLD190. The remaining part of the tray has a flat surface.

ZEROSTONE_ML

Articolo: ZEROSTONE_ML70

Materiale: Ceramilux

Finitura: Pietra

Portata: > 0,9 l/s

Descrizione: Piatto doccia rettangolare da appoggio (A) o da incasso (B) in Ceramilux in finitura pietra, completo di sifone e piletta con scarico libero.

Article: ZEROSTONE_ML70

Material: Ceramilux

Finish: Stone

Flow rate: > 0,9 l/s

Description: Rectangular top mount (A) or encased (B) shower tray in Ceramilux, in stone finish, complete with siphon and drain.

L (cm)	Peso lordo (kg) Gross weight (kg) max	Peso netto (kg) Net weight (kg) max	Dimensione imballo (cm) / Packing dimensions (cm) max		
			L	H	P
70/80	33	26	85	12	75
80/90	37	29	95	12	75
90/100	41	32	105	12	75
101/110	54	35	115	12	75
111/120	60	39	125	12	75
121/130	65	42	135	12	75
131/140	70	45	145	12	75
141/150	74	48	155	12	75
151/160	79	51	165	12	75
161/170	85	55	175	12	75
171/180	90	58	185	12	75
181/190	94	61	195	12	75
191/200	99	64	205	12	75
201/210	104	67	215	12	75
211/220	110	71	225	12	75
221/230	114	74	235	12	75
231/240	119	77	245	12	75
241/250	124	80	255	12	75



ATTENZIONE!!!

I piatti doccia possono avere le seguenti tolleranze di materiale:

profondità

± 2 mm

lunghezza

fino a 1 m: ± 2 mm

da 1,1 m a 2 m: ± 4 mm

da 2,1 m a 2,5 m: ± 5 mm

ATTENTION!!!

The shower trays can have the following material tolerance:

depth

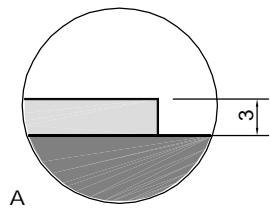
± 2 mm

length

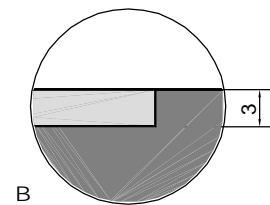
up to 1 m: ± 2 mm

from 1,1 m to 2 m: ± 4 mm

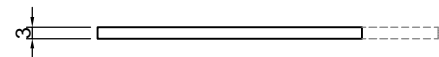
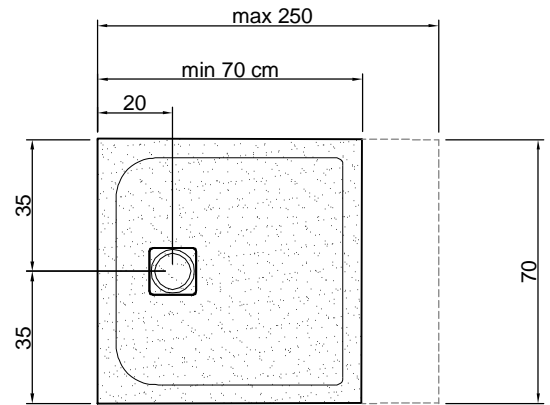
from 2,1 m to 2,5 m: ± 5 mm



Da appoggio - Top mount



Da incasso - Encased



Avvertenze per la scelta dei box doccia:

L'invaso con pendenza verso lo scarico, si sviluppa su una lunghezza di 70 cm per Art. ZEROSTONE_ML70, di 80 cm per Art. ZEROSTONE_ML80, di 90 cm per Art. ZEROSTONE_ML90. La parte restante in lunghezza ha una superficie piana.

Guidelines for selecting a shower enclosure:

The slope towards the drain is over a length of 70 cm for the Art. ZEROSTONE_ML70, 80 cm for the Art. ZEROSTONE_ML80, 90 cm for the Art. ZEROSTONE_ML90. The remaining part of the tray has a flat surface.

ZEROSTONE_ML

Articolo: ZEROSTONE_ML80

Materiale: Ceramilux

Finitura: Pietra

Portata: > 0,9 l/s

Descrizione: Piatto doccia rettangolare da appoggio (A) o da incasso (B) in Ceramilux in finitura pietra, completo di sifone e piletta con scarico libero.

Article: ZEROSTONE_ML80

Material: Ceramilux

Finish: Stone

Flow rate: > 0,9 l/s

Description: Rectangular top mount (A) or encased (B) shower tray in Ceramilux, in stone finish, complete with siphon and drain.



L (cm)	Peso lordo (kg) Gross weight (kg) max	Peso netto (kg) Net weight (kg) max	Dimensione imballo (cm) / Packing dimensions (cm) max		
			L	H	P
80/90	42	33	95	12	85
90/100	47	37	105	12	85
101/110	61	40	115	12	85
111/120	67	44	125	12	85
121/130	72	48	135	12	85
131/140	77	51	145	12	85
141/150	83	55	155	12	85
151/160	89	59	165	12	85
161/170	94	62	175	12	85
171/180	100	66	185	12	85
181/190	106	70	195	12	85
191/200	110	73	205	12	85
201/210	116	77	215	12	85
211/220	122	81	225	12	85
221/230	127	84	235	12	85
231/240	133	88	245	12	85
241/250	139	92	255	12	85

ATTENZIONE!!!

I piatti doccia possono avere le seguenti tolleranze di materiale:

profondità

± 2 mm

lunghezza

fino a 1 m: ± 2 mm

da 1,1 m a 2 m: ± 4 mm

da 2,1 m a 2,5 m: ± 5 mm

ATTENTION!!!

The shower trays can have the following material tolerance:

depth

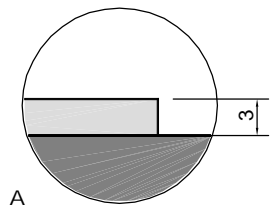
± 2 mm

length

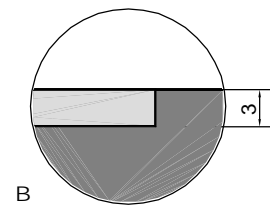
up to 1 m: ± 2 mm

from 1,1 m to 2 m: ± 4 mm

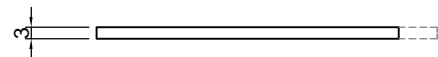
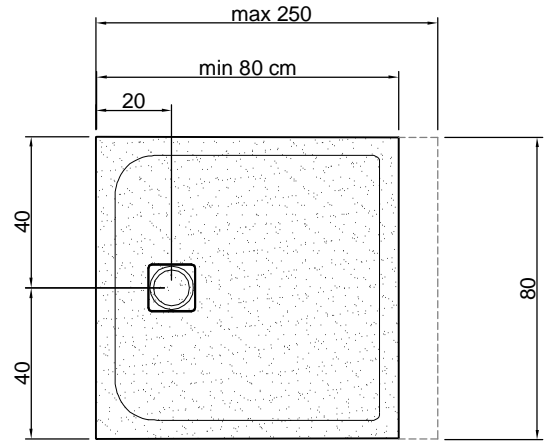
from 2,1 m to 2,5 m: ± 5 mm



Da appoggio - Top mount



Da incasso - Encased



Avvertenze per la scelta dei box doccia:

L'invaso con pendenza verso lo scarico, si sviluppa su una lunghezza di 70 cm per Art. ZEROSTONE_ML70, di 80 cm per Art. ZEROSTONE_ML80, di 90 cm per Art. ZEROSTONE_ML90. La parte restante in lunghezza ha una superficie piana.

Guidelines for selecting a shower enclosure:

The slope towards the drain is over a length of 70 cm for the Art. ZEROSTONE_ML70, 80 cm for the Art. ZEROSTONE_ML80, 90 cm for the Art. ZEROSTONE_ML90. The remaining part of the tray has a flat surface.

ZEROSTONE_ML

Articolo: ZEROSTONE_ML90
Materiale: Ceramilux
Finitura: Pietra
Portata: > 0,9 l/s

Descrizione: Piatto doccia rettangolare da appoggio (A) o da incasso (B) in Ceramilux in finitura pietra, completo di sifone e piletta con scarico libero.

Article: ZEROSTONE_ML90
Material: Ceramilux
Finish: Stone
Flow rate: > 0,9 l/s

Description: Rectangular top mount (A) or encased (B) shower tray in Ceramilux, in stone finish, complete with siphon and drain.

L (cm)	Peso lordo Gross weight (kg) max	Peso netto Net weight (kg) max	Dimensione imballo (cm) / Packing dimensions (cm) max		
			L	H	P
90/100	52	41	105	12	95
101/110	67	45	115	12	95
111/120	74	50	125	12	95
121/130	80	54	135	12	95
131/140	86	58	145	12	95
141/150	92	62	155	12	95
151/160	98	66	165	12	95
161/170	104	70	175	12	95
171/180	110	74	185	12	95
181/190	116	78	195	12	95
191/200	123	83	205	12	95
201/210	129	87	215	12	95
201/220	135	91	225	12	95
221/230	141	95	235	12	95
231/240	147	99	245	12	95
241/250	153	103	255	12	95



ATTENZIONE!!!

I piatti doccia possono avere le seguenti tolleranze di materiale:

profondità

± 2 mm

lunghezza

fino a 1 m: ± 2 mm

da 1,1 m a 2 m: ± 4 mm

da 2,1 m a 2,5 m: ± 5 mm

ATTENTION!!!

The shower trays can have the following material tolerance:

depth

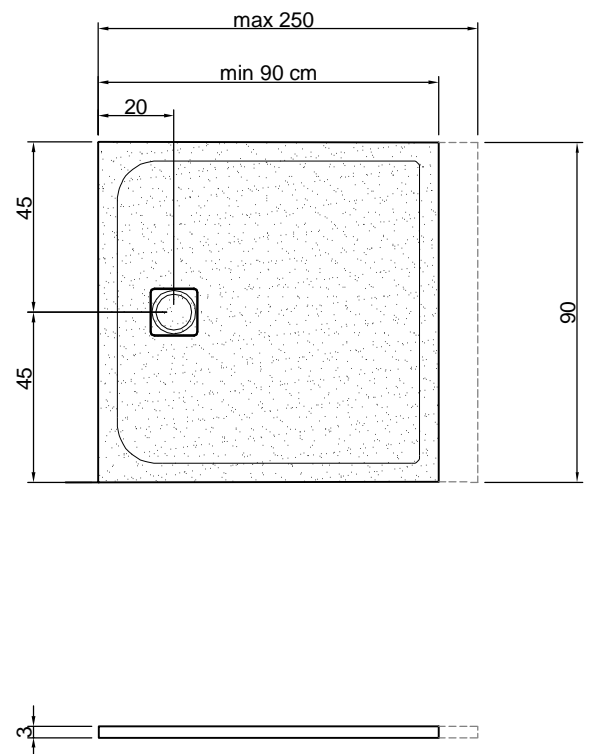
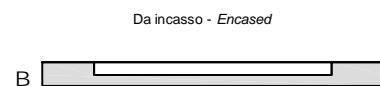
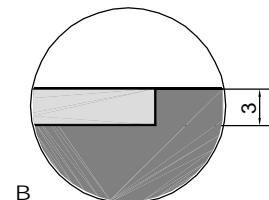
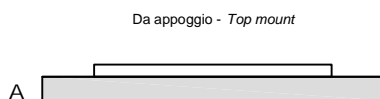
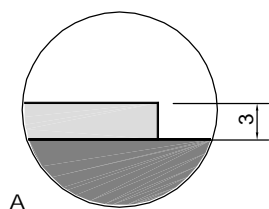
± 2 mm

length

up to 1 m: ± 2 mm

from 1,1 m to 2 m: ± 4 mm

from 2,1 m to 2,5 m: ± 5 mm



Avvertenze per la scelta dei box doccia:

L'invaso con pendenza verso lo scarico, si sviluppa su una lunghezza di 70 cm per Art. ZEROSTONE_ML70, di 80 cm per Art. ZEROSTONE_ML80, di 90 cm per Art. ZEROSTONE_ML90. La parte restante in lunghezza ha una superficie piana.

Guidelines for selecting a shower enclosure:

The slope towards the drain is over a length of 70 cm for the Art. ZEROSTONE_ML70, 80 cm for the Art. ZEROSTONE_ML80, 90 cm for the Art. ZEROSTONE_ML90. The remaining part of the tray has a flat surface.

ZEROSTONE_MLD

Articolo: ZEROSTONE_MLD180

Materiale: Ceramilux

Finitura: Pietra

Portata: > 0,9 l/s

Descrizione: Piatto doccia rettangolare da appoggio (A) o da incasso (B) in Ceramilux in finitura pietra, completo di sifone e piletta con scarico libero.

Article: ZEROSTONE_MLD180

Material: Ceramilux

Finish: Stone

Flow rate: > 0,9 l/s

Description: Rectangular top mount (A) or encased (B) shower tray in Ceramilux, in stone finish, complete with siphon and drain.

L (cm)	Peso lordo (kg) Gross weight (kg) max	Peso netto (kg) Net weight (kg) max	Dimensione imballo (cm) / Packing dimensions (cm) max		
			L	H	P
160/170	94	62	175	12	85
171/180	100	66	185	12	85
181/190	106	70	195	12	85
191/200	110	73	205	12	85
201/210	116	77	215	12	85
211/220	122	81	225	12	85
221/230	127	84	235	12	85
231/240	133	88	245	12	85
241/250	139	92	255	12	85



ATTENZIONE!!!

I piatti doccia possono avere le seguenti tolleranze di materiale:

profondità

± 2 mm

lunghezza

fino a 1 m: ± 2 mm

da 1,1 m a 2 m: ± 4 mm

da 2,1 m a 2,5 m: ± 5 mm

ATTENTION!!!

The shower trays can have the following material tolerance:

depth

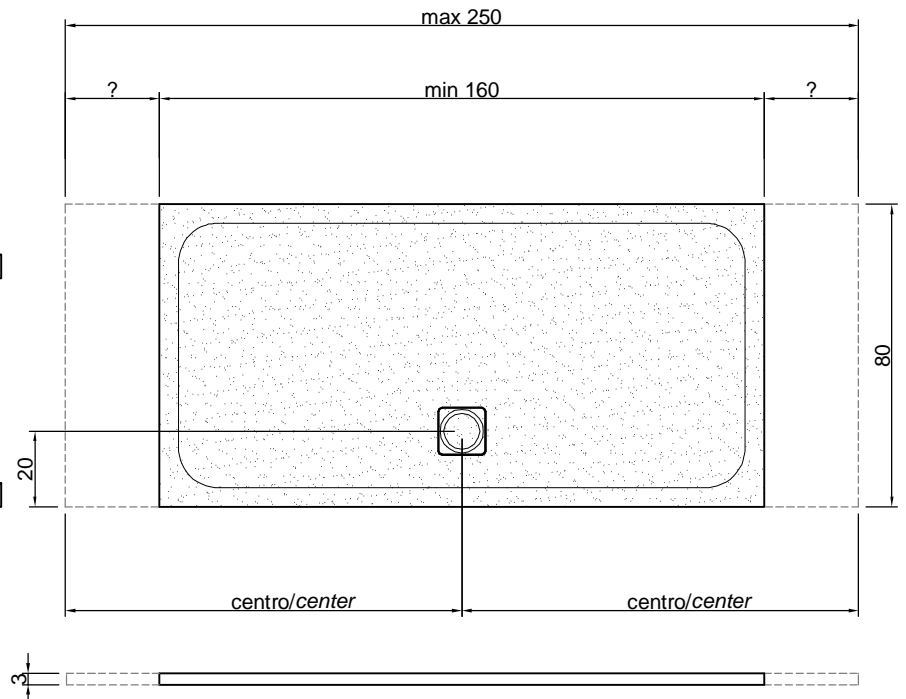
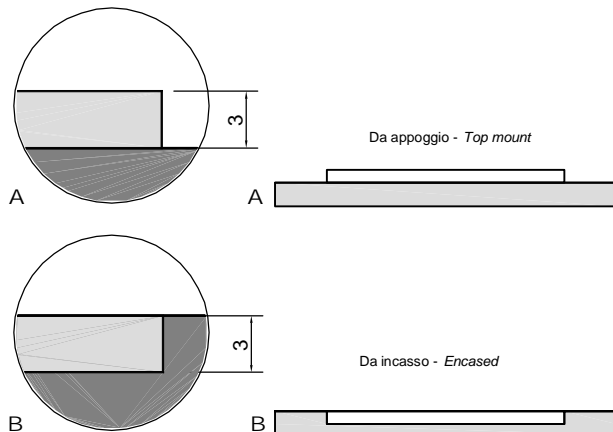
± 2 mm

length

up to 1 m: ± 2 mm

from 1,1 m to 2 m: ± 4 mm

from 2,1 m to 2,5 m: ± 5 mm



Avvertenze per la scelta dei box doccia:

L'invaso con pendenza verso lo scarico, si sviluppa su una lunghezza di 160 cm e sulle profondità di 80 cm, sia per Art. ZEROSTONE_MLD180 che per Art. ZEROSTONE_MLD190. La parte restante in lunghezza ha una superficie piana.

Guidelines for selecting a shower enclosure:

The slope towards the drain is over a length of 160 cm and over a depth of 80 cm in Art. ZEROSTONE_MLD180 and Art. ZEROSTONE_MLD190. The remaining part of the tray has a flat surface.

ZEROSTONE_MLD

Articolo: ZEROSTONE_MLD190

Materiale: Ceramilux

Finitura: Pietra

Portata: > 0,9 l/s

Descrizione: Piatto doccia rettangolare da appoggio (A) o da incasso (B) in Ceramilux in finitura pietra, completo di sifone e piletta con scarico libero.

Article: ZEROSTONE_MLD190

Material: Ceramilux

Finish: Stone

Flow rate: > 0,9 l/s

Description: Rectangular top mount (A) or encased (B) shower tray in Ceramilux, in stone finish, complete with siphon and drain.

L (cm)	Peso lordo (kg) Gross weight (kg) max	Peso netto (kg) Net weight (kg) max	Dimensione imballo (cm) / Packing dimensions (cm) max		
			L	H	P
160/170	104	70	175	12	95
171/180	110	74	185	12	95
181/190	116	78	195	12	95
191/200	123	83	205	12	95
201/210	129	87	215	12	95
211/220	135	91	225	12	95
221/230	141	95	235	12	95
231/240	147	99	245	12	95
241/250	153	103	255	12	95



ATTENZIONE!!!

I piatti doccia possono avere le seguenti tolleranze di materiale:

profondità

± 2 mm

lunghezza

fino a 1 m: ± 2 mm

da 1,1 m a 2 m: ± 4 mm

da 2,1 m a 2,5 m: ± 5 mm

ATTENTION!!!

The shower trays can have the following material tolerance:

depth

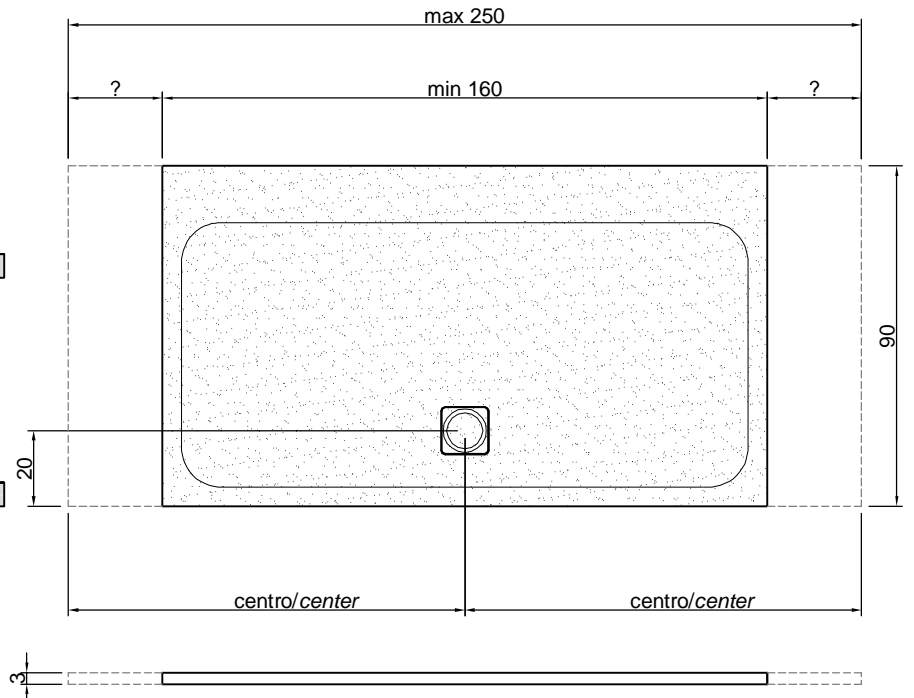
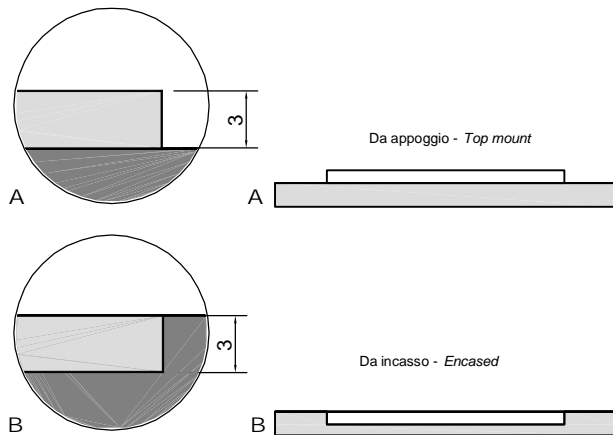
± 2 mm

length

up to 1 m: ± 2 mm

from 1,1 m to 2 m: ± 4 mm

from 2,1 m to 2,5 m: ± 5 mm



Avvertenze per la scelta dei box doccia:

L'invaso con pendenza verso lo scarico, si sviluppa su una lunghezza di 160 cm e sulle profondità di 80 cm, sia per Art. ZEROSTONE_MLD180 che per Art. ZEROSTONE_MLD190. La parte restante in lunghezza ha una superficie piana.

Guidelines for selecting a shower enclosure:

The slope towards the drain is over a length of 160 cm and over a depth of 80 cm in Art. ZEROSTONE_MLD180 and Art. ZEROSTONE_MLD190. The remaining part of the tray has a flat surface.

SCHEDE PRODOTTO PRODUCT DESCRIPTION

MATERIALI IMPIEGATI

CERAMILUX OPACO E CERAMILUX FINITURA PIETRA

Ceramilux opaco è un materiale composto per il 70% da cariche minerali naturali (carbonati di calcio e triidridati di alluminio) e 30% da resina poliesteri. Il film di gelcoat (800 – 1000 µm) che riveste la superficie del materiale è un poliesteri acrilato e conferisce una finitura ad effetto opaco. La particolarità di questo coating è la possibilità di ripristinare la superficie, come un prodotto Solid Surface.

Ceramilux opaco è un materiale molto versatile che permette di realizzare svariate tipologie di articoli: lavandini, piatti doccia, piani, in molteplici colori.

ISTRUZIONI PER L'USO E MANUTENZIONE

PULIZIA

Prendersi cura del Ceramilux opaco è semplice e veloce. È sufficiente pulire la superficie con acqua saponata o comuni detergenti per rimuovere la maggior parte delle macchie e dello sporco che si possono depositare. Sono in particolare consigliati detergenti in gel, o abrasivi, utilizzati con una spugna abrasiva tipo Scotch Brite®, avendo cura di risciacquare bene l'area trattata; in questo modo verrà mantenuta la finitura opaca originale, caratteristica distintiva del Ceramilux opaco.

Come prevenire i danneggiamenti

La superficie ha una buona resistenza alle macchie in genere; ciò nonostante si sconsiglia l'utilizzo di prodotti chimici aggressivi quali acetone, trielina, acidi o basi forti. Alcune sostanze come inchiostro, cosmetici e tinte, a contatto prolungato con il materiale, possono rilasciare coloranti sulla superficie di Ceramilux opaco e analogamente per le sigarette accese; il tutto può venire facilmente rimosso seguendo i consigli sotto riportati.

Rimuovere macchie ostinate, graffi e bruciature

Ceramilux opaco può essere riparato da danneggiamenti superficiali, quali graffi, bruciature di sigaretta e macchie ostinate riportando la superficie alla bellezza originale semplicemente seguendo queste indicazioni: per piccoli deterioramenti è possibile ripristinare la superficie utilizzando una spugna abrasiva Scotch Brite® (marchio registrato 3M) e un comune detergente abrasivo. Se il difetto è ancora visibile ripassare rifinendo con carta abrasiva molto fine.

ATOSSICITÀ

Il prodotto non risulta tossico o nocivo all'uomo, agli animali o all'ambiente.

ECOLOGIA

Alla fine della sua utilizzazione non disperdere l'oggetto nell'ambiente, ma smaltirlo secondo le modalità previste dall'azienda comunale di smaltimento rifiuti.

Avvertenza

La presente scheda prodotto ottempera alle disposizioni della legge del 10 aprile 1991 n. 126 "Norme per l'informazione del consumatore" e al Decreto del 8 febbraio 1997 n.101 "Regolamento d'attuazione".

MATERIALS USED

CERAMILUX OPACO AND CERAMILUX STONE FINISH

Ceramilux opaco is a 70% natural mineral charges (calcium carbonates and aluminium trihydrates) composite blended with 30% polyester resin. The matt gelcoat film that covers the surface of the material (800 – 1000 µm) is of the acrylate polyester type. This kind of coating can be restored, as a Solid Surface material, with a Scotch Brite® abrasive sponge.

Ceramilux opaco is a very versatile material which allows the development of a lot of shapes: wash basins, shower trays, tabletops, in many colours.

USAGE AND MAINTENANCE INSTRUCTIONS

CLEANING

Daily maintenance

Looking after Ceramilux opaco is quick and easy.

Simply clean the surface with soapy water or any common detergent in order to remove most of the stains and dirt that may be deposited. Gel or abrasive detergents in particular are recommended, together with an abrasive sponge such as a Scotch Brite® one, making sure to properly rinse the area treated. The original mat finish, the distinguishing mark of Ceramilux opaco, will thus be maintained.

How to prevent damage

The surface has a good resistance to stains in general; nonetheless, the use of harsh chemical products such as acetone, trichloroethylene or strong acids or bases is not recommended. Some substances such as ink, cosmetics and dyes may, under extended contact with Ceramilux opaco, release colouring onto its surface. The same applies for lit cigarettes. All of these can easily be removed by following the suggestions below.

Removing stubborn stains, scratches and burns

Ceramilux opaco can be repaired of surface damage such as scratches, cigarette burns and stubborn stains, restoring the surface to its original splendour, by following these simple instructions: for minor damage, the surface can be repaired using an abrasive Scotch Brite® sponge (3M registered trademark) and any common abrasive detergent. If the defect is still visible, repeat the operation this time using very fine-grain sanding paper.

TOXICITY

The product does not appear toxic to humans, animals or to the environment.

ECOLOGY

Only discard in appropriate disposals according to rules and regulations in your area.

Warning

The current product information complies with law n.126 of the 10th of April 1991 "Regulations for consumer information" and to ordinance n.101 of the 8th of February 1997 "Fulfillment Regulations".