

SE DK NO Monteringsanvisning • Monteringsvejledning

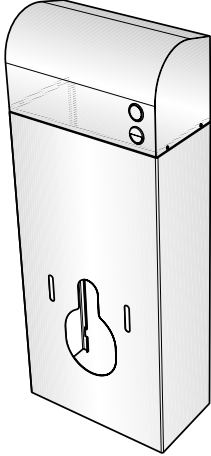
GB Mounting Instruction

Rostfri WC-skål för inbyggnads-cistern
Stainless steel toilet bowl for built-in cistern



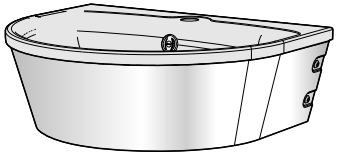
Sid. 2-5

Rostfri WC-Modul
Stainless steel toilet module



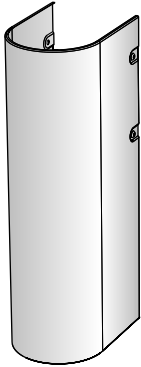
Sid. 6-9

Rostfritt tvättställ
Stainless steel handbasin



Sid. 10-11

Rostfri helpelare för tvättställ
Stainless steel full pillar for handbasin



Sid 12-13

Rostfri halvpelare för tvättställ
Stainless steel half pillar for handbasin



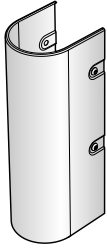
Sid. 14-15

Rostfri urinal
Stainless steel urinal



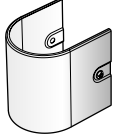
Sid.16-17

Rostfri helpelare för urinal
Stainless steel full pillar for urinal




Sid. 18-19

Rostfri halvpelare för urinal
Stainless steel half pillar for urinal



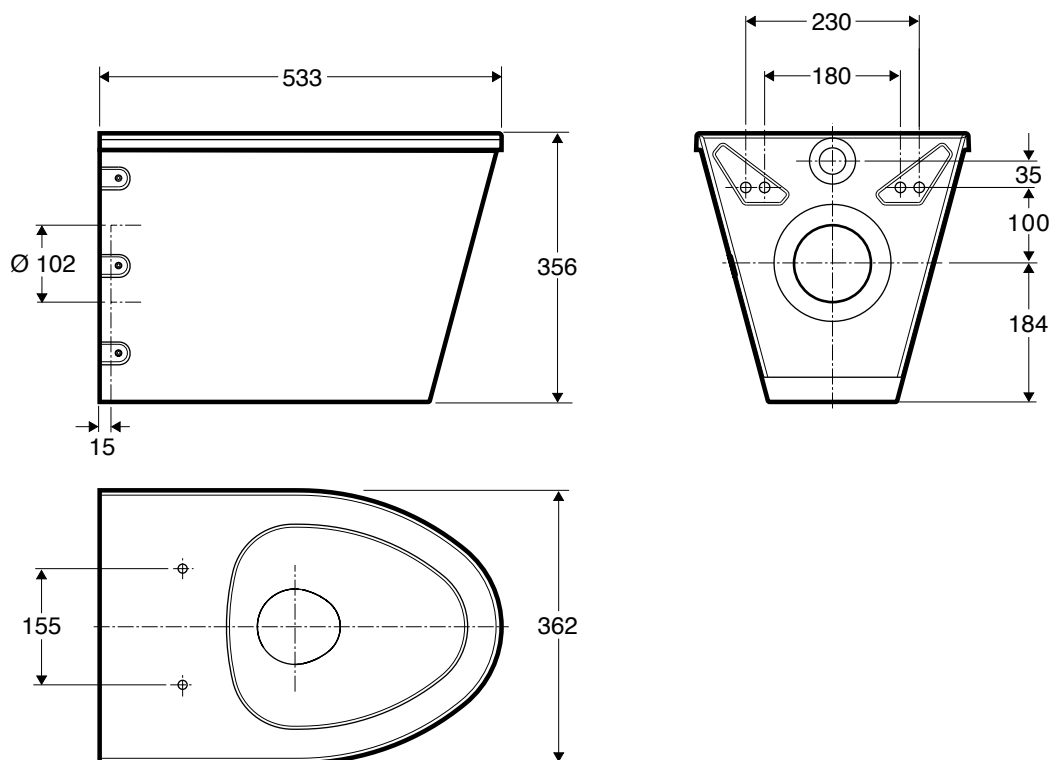
Sid. 20-21

Rostfri Skiljevägg
Stainless steel partition

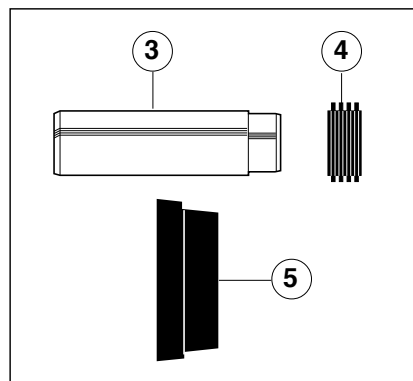
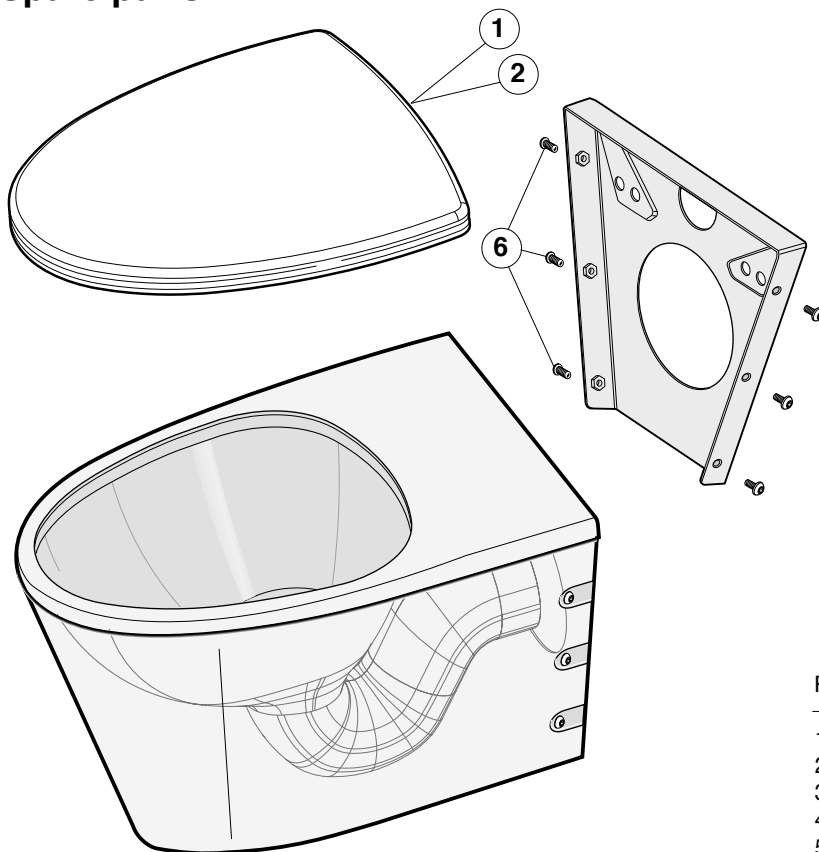


Sid. 22-23

Rostfri WC-skål för inbyggnadscistern Stainless steel toilet bowl for built-in cistern



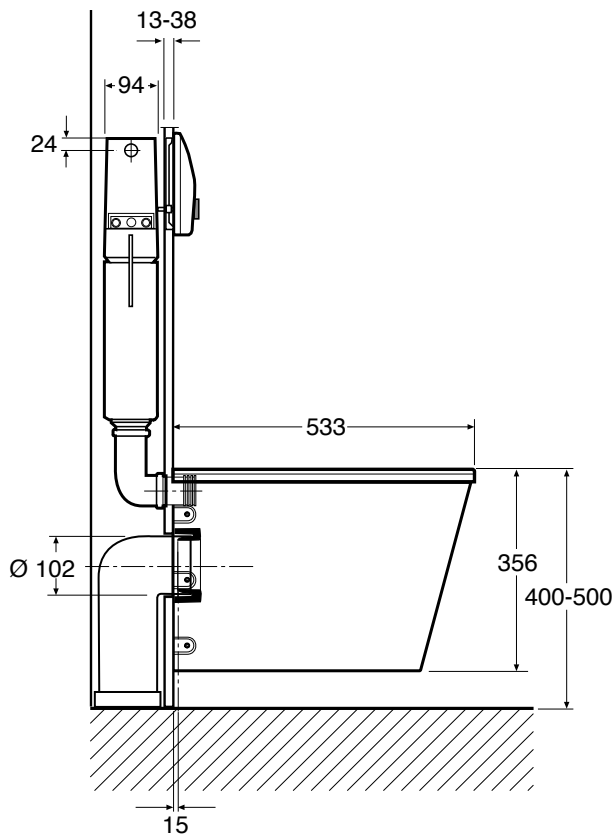
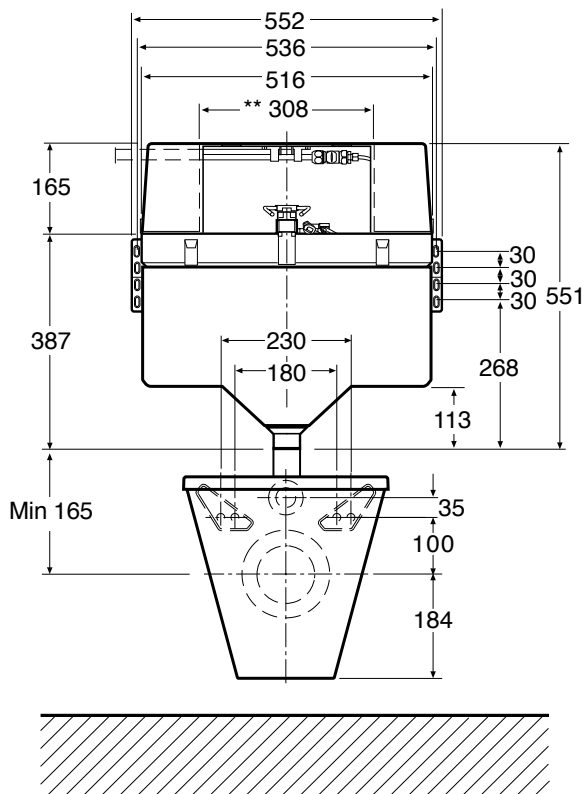
Reservdelar Spare parts



Pos.	Benämning	lfö nr
1	Pressaltsits Antracitgrå	8540080
2	lfö Hårdsits Mörkgrå	8541080
3	Anslutningsrör	8536020
4	Gummitätning	8537020
5	Gummimanschett	8538020
6	Skruv K6S M8x10 A2	1710171

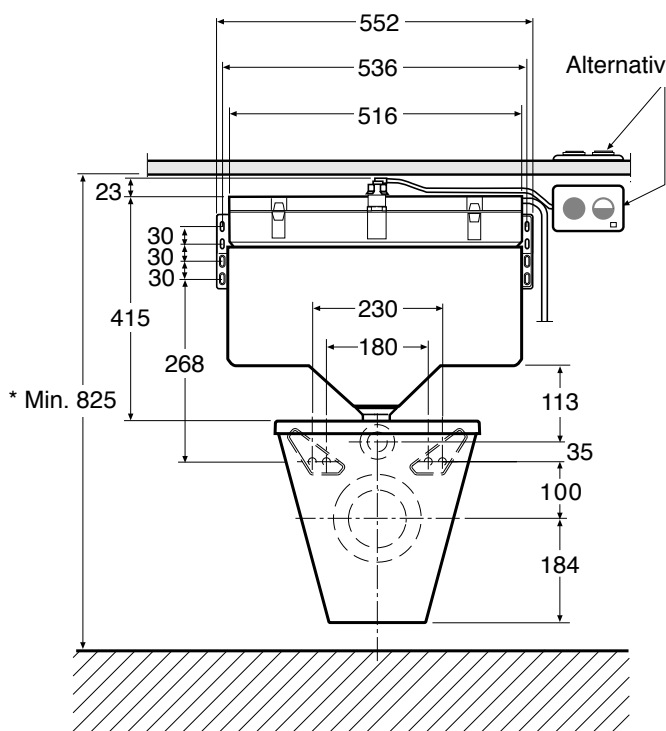
Pos.	Description	lfö no
1	Pressalit seat Anthracite grey	8540080
2	lfö hard seat Dark grey	8541080
3	Connecting pipe	8536020
4	Rubber seal	8537020
5	Rubber sleeve	8538020
6	Screw	1710171

Ifö Inbyggnadscistern, standard 96540
Ifö Built-in Cistern, Standard 96540

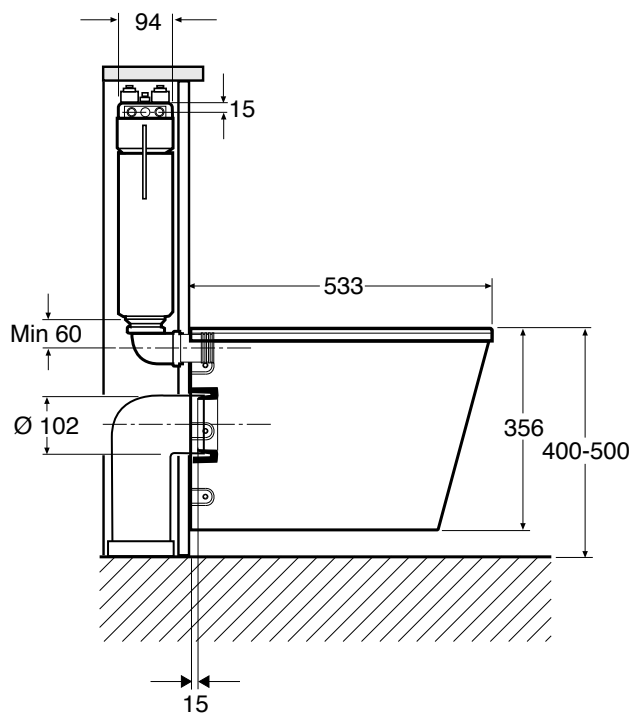


** Öppning i vägg
 ** Opening in wall

Ifö Inbyggnadscistern, lågbyggd 96542
Ifö built-in cistern, low construction 96542



Alternativa placeringar / Alternative locations



* Vulsthöjd WC-skål 400
 * Head height toilet bowl 400

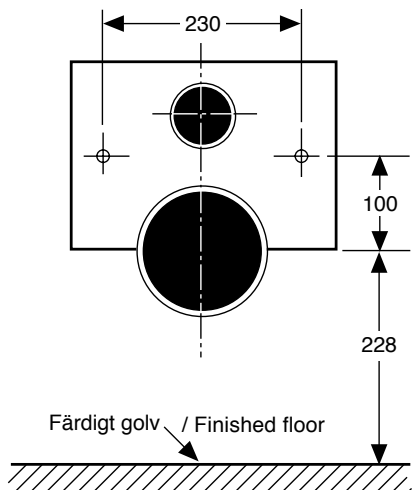
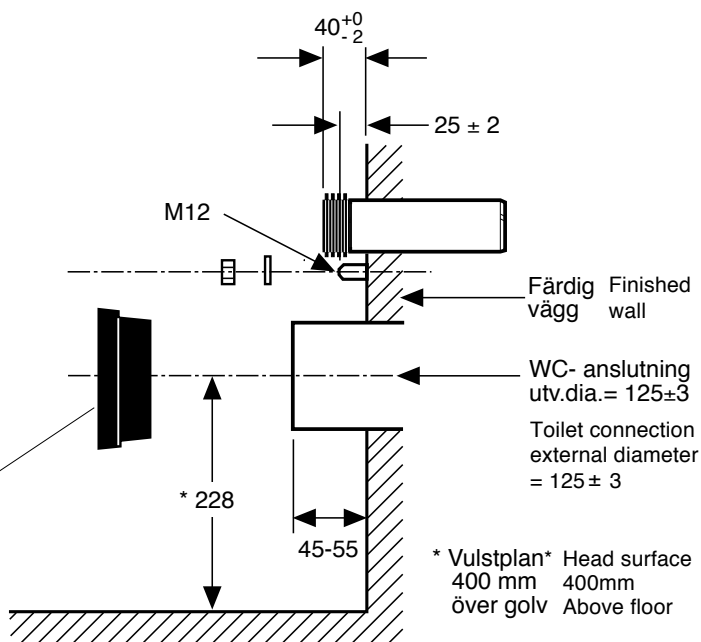
Fästbultarna skall tåla en dragkraft av 5000 N (500 kp) per bult. Bultar ingår ej i leveransen.

The fixing bolts should withstand a traction force of 5000N (500kp) per bolt
The bolts are not included in delivery



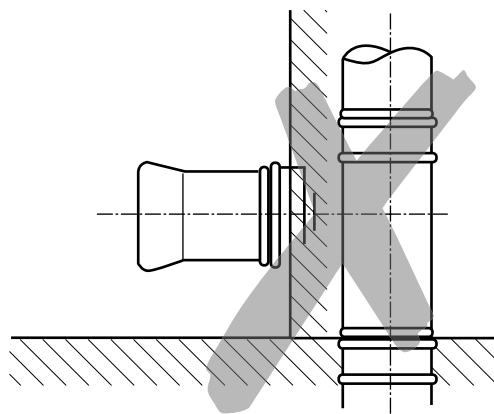
Använd svart Gummimanchett

Use the black Rubber sleeve



OBS! Anslut ej vågrätt till vertikal samlingsledning om avlopp finns ovanför.

NB! Do not connect on a level plane to vertical collection pipes if there is drainage above.



Skötselråd

Den rostfria plåtytan bör torkas ren med fuktig svamp eller trasa, som eventuellt doppats i diskmedelslösning som sedan sköljes bort. Torrtorka efter. Kalkfläckar som inte går bort vid denna avtorkning kan avlägsnas med kalklösningsmedel som kan köpas i varuhus eller VVS-butik. Efter all rengöring skall plåtytan sköljas med vatten och torrtorkas. Använd inte stålull eller grön fibersvamp. Dessa repar plåten.

För rengöring av den teflonbelagda ytan rekommenderas:

1. Rengöringsmedel utan slipmedel.
2. Desinfektionsmedel, bakteriedödande koncentrat (ammoniakblandningar).
3. Lösningsmedel (Toluen, xylene, nafta, metyl,etyl och keton).
4. Icke metalliska borstar

Maintenance Advice

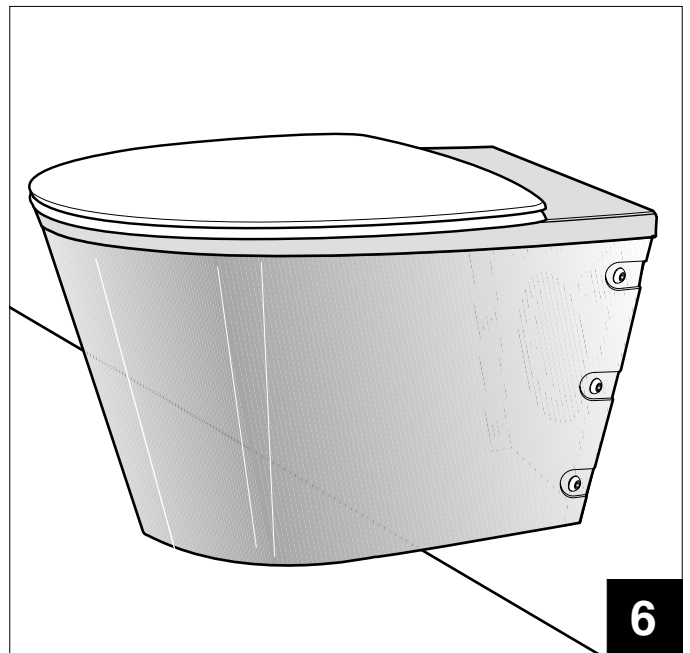
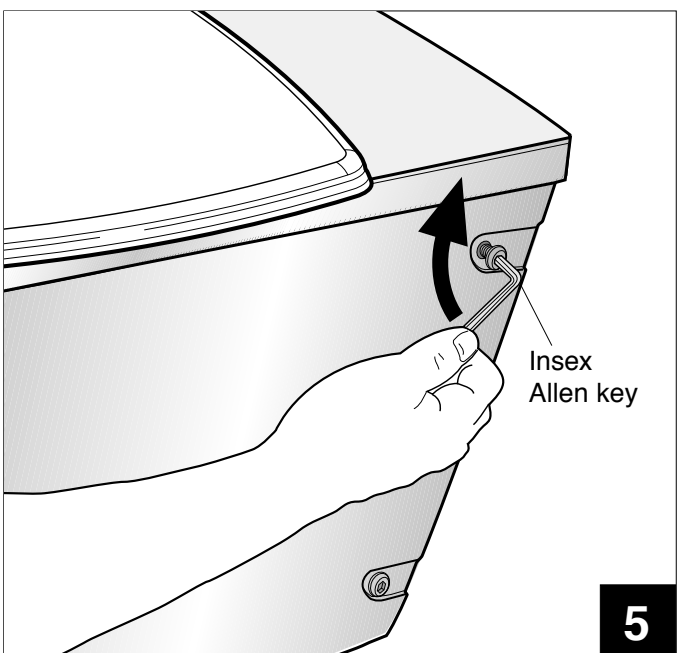
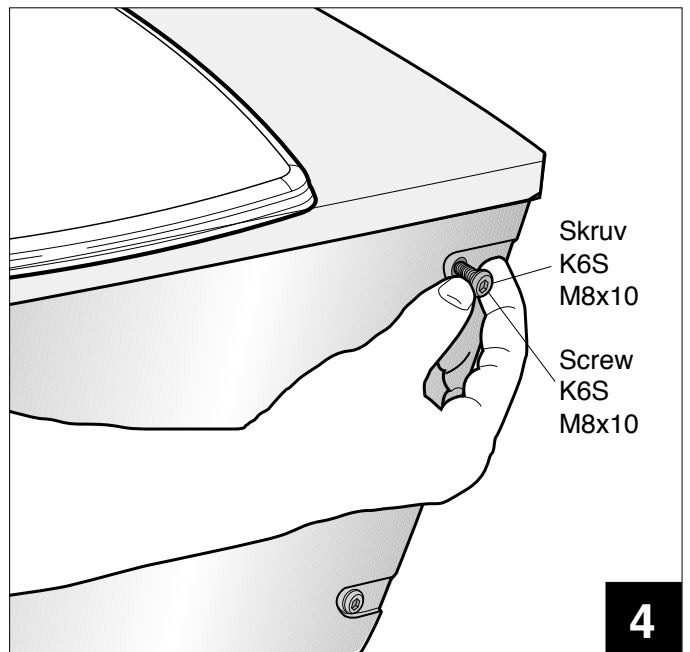
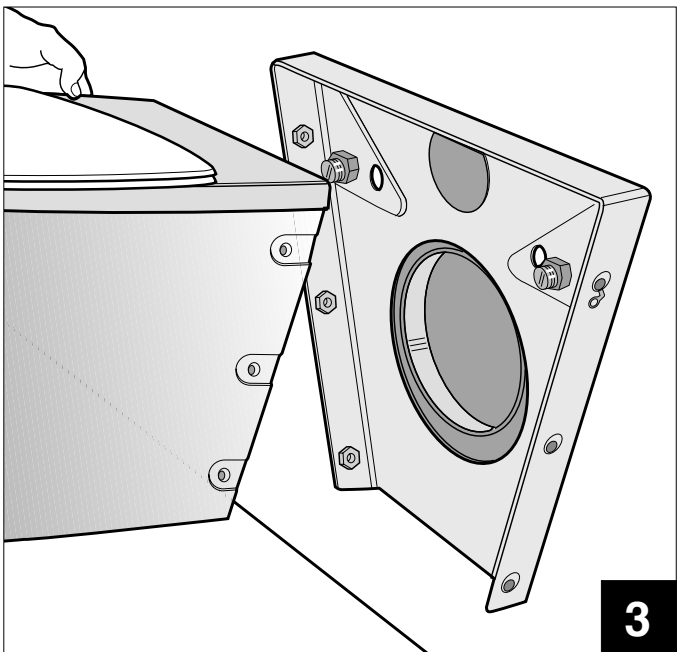
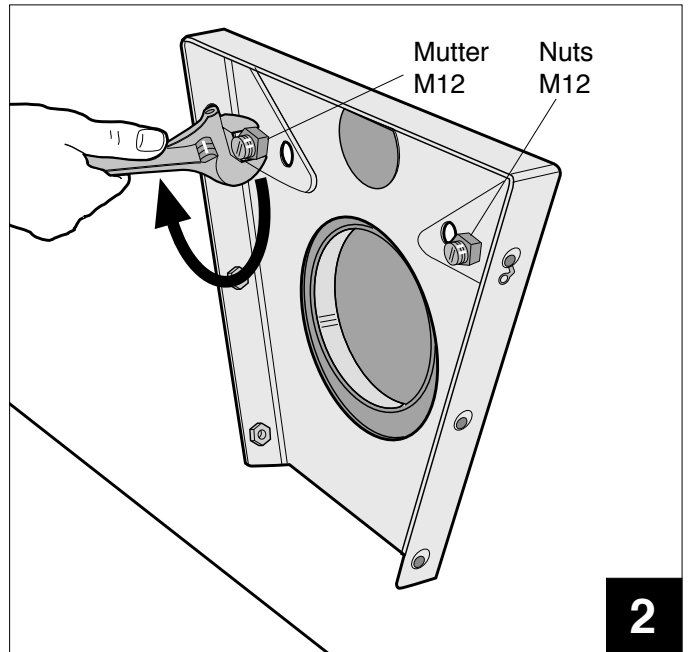
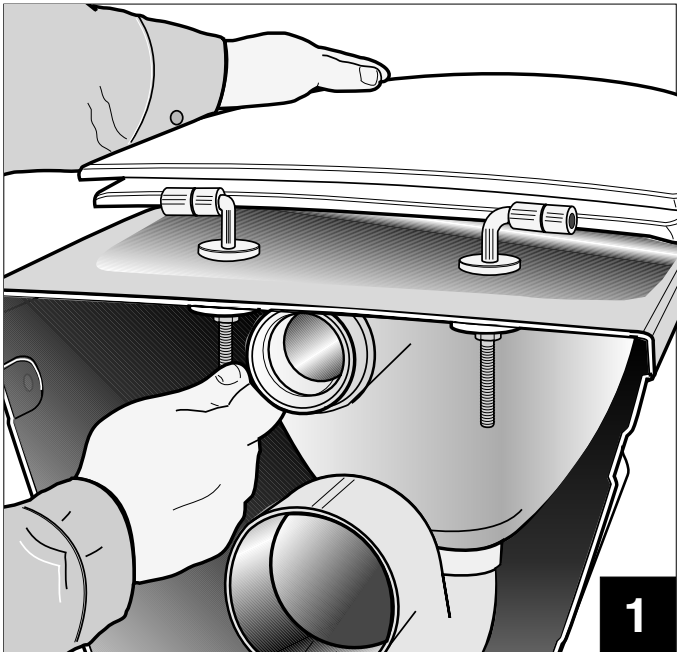
The stainless steel surface should be cleaned and dried with a damp sponge or rag, which can be dipped in washing-up liquid which is then rinsed off. Dry afterwards. Lime spots which cannot be removed in this way, can be removed with lime solvent, which can be purchased in a department store or a hardware store.

After cleaning is finished, the metal surface should be rinsed with water and dried. Do not use steel wool or green fibre sponges. These scratch the metal.

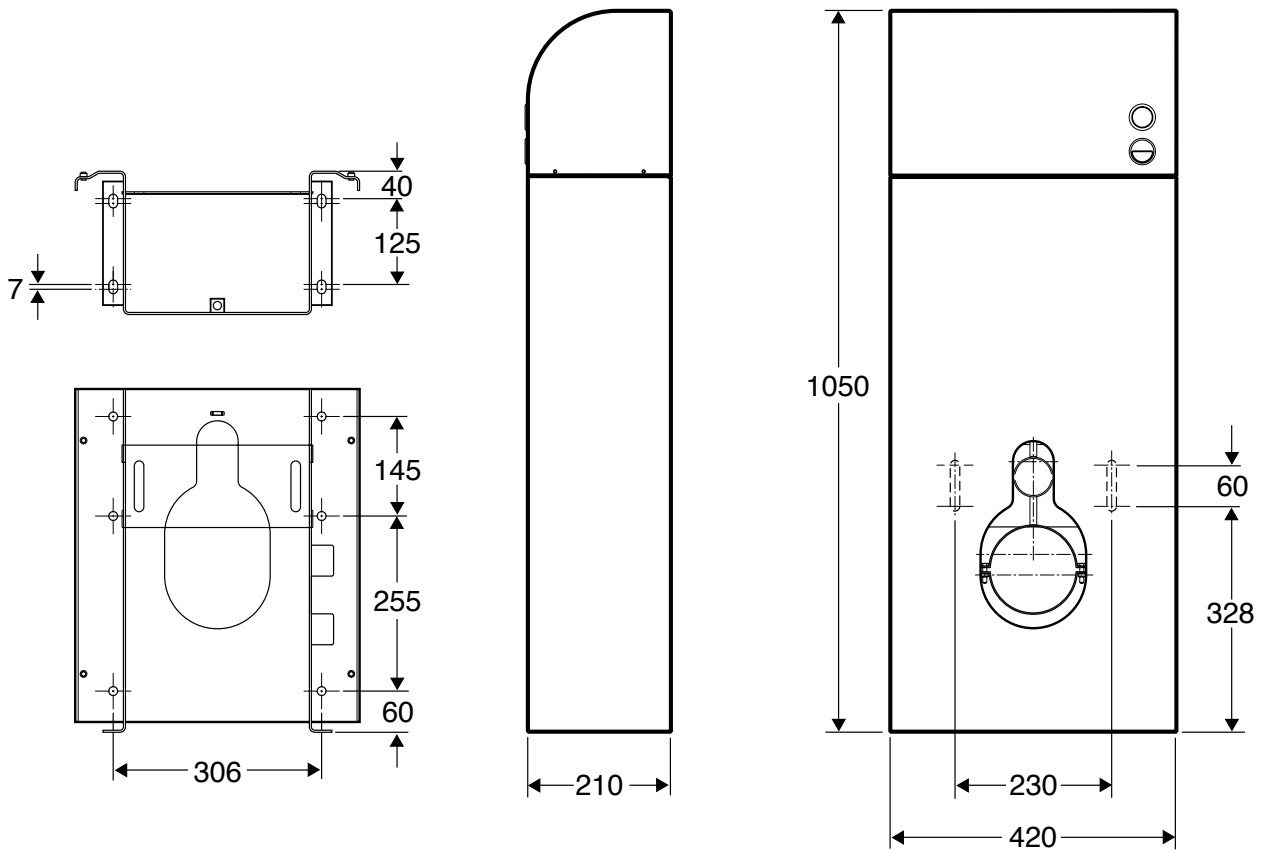
For cleaning the Teflon surface exterior, we recommend:

- 1 A cleaning agent that does not contain abrasive.
- 2 Disinfecting agent, that eliminates bacteria, concentrated (ammonia mixtures).
- 3 Solvent (Toluen, xylene, naphtha, methyl, ethyl and ketone)
- 4 Non-metallic brushes

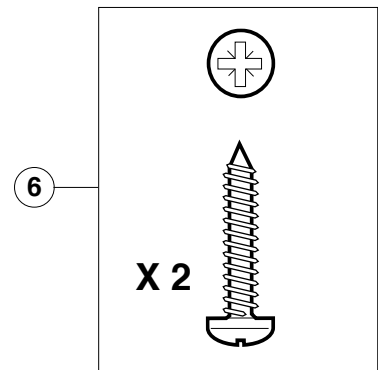
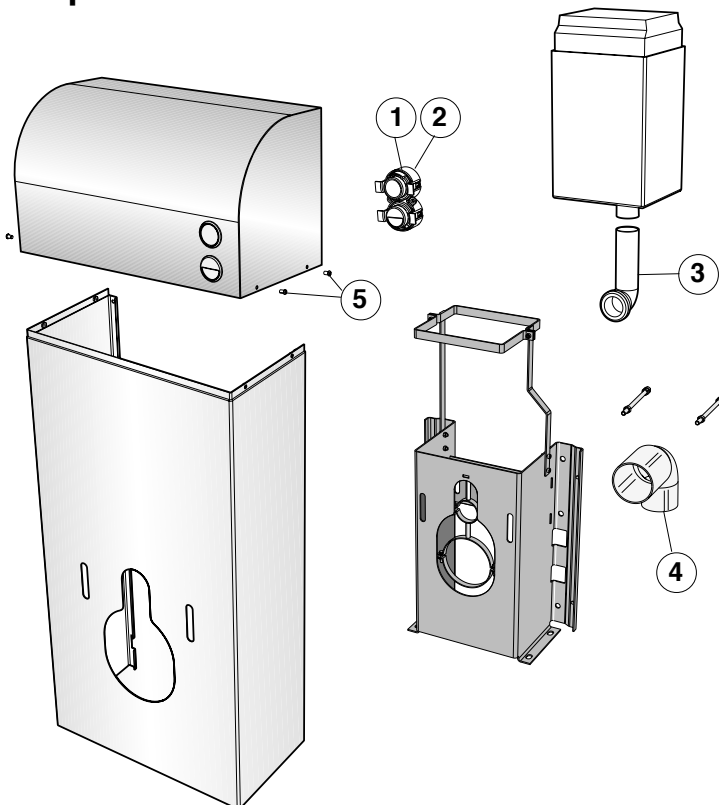
Montering • Assembly



Rostfri WC-skål för inbyggnadscistern Stainless steel toilet module



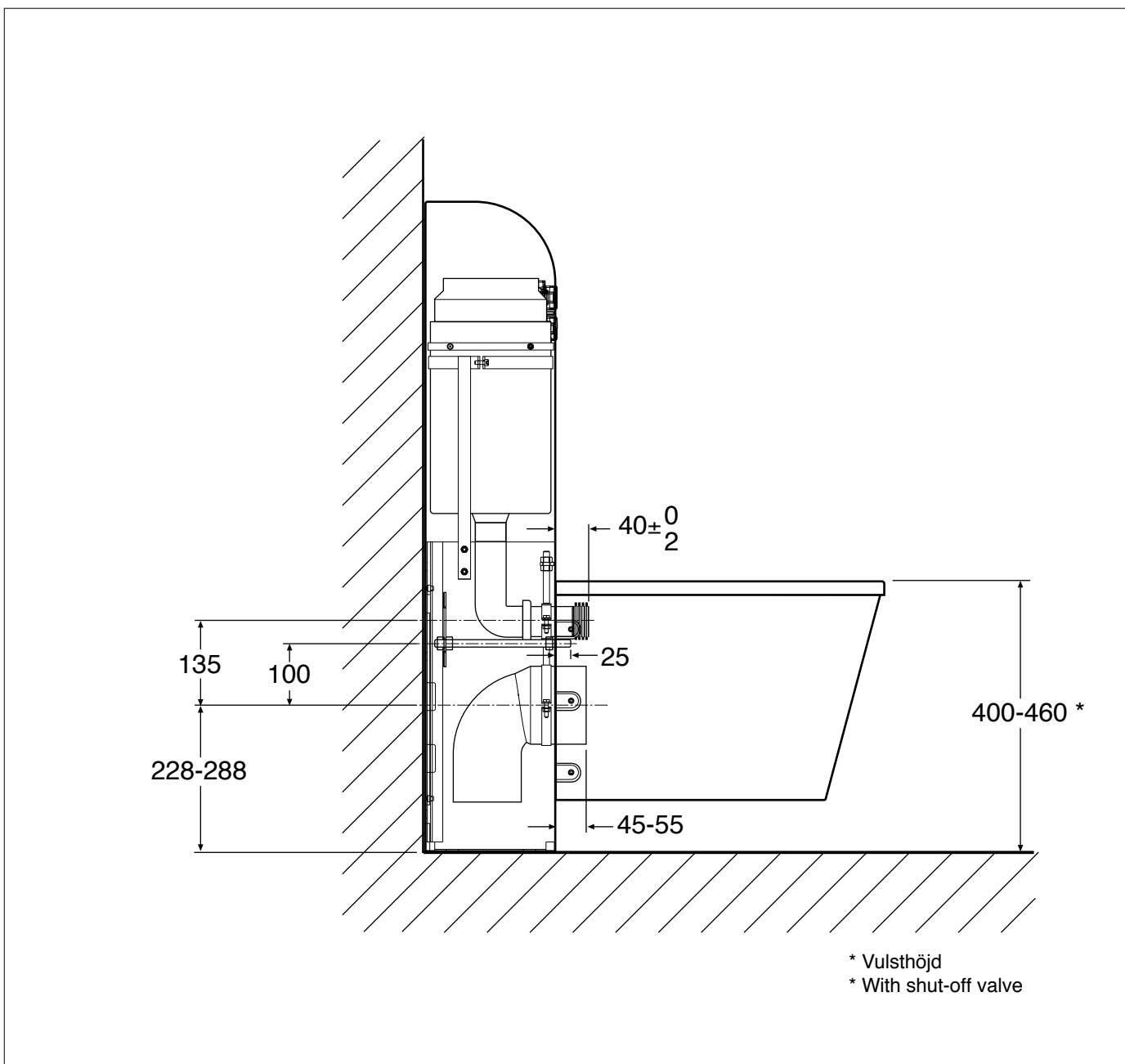
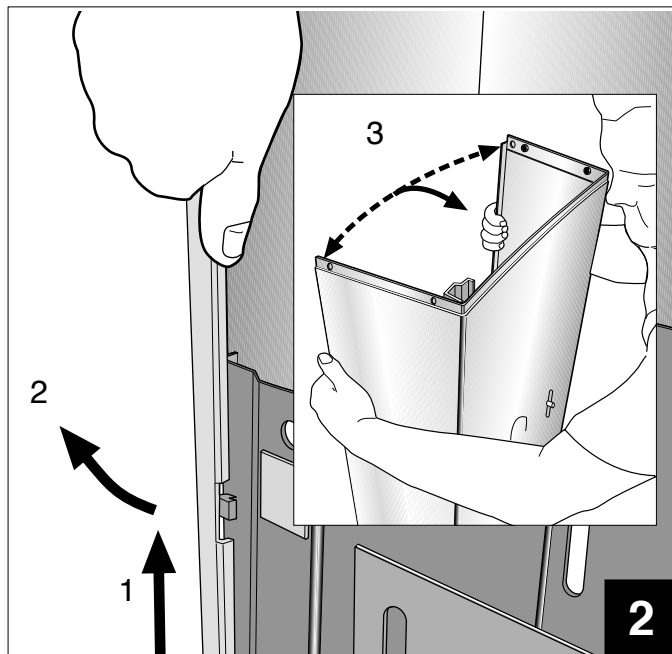
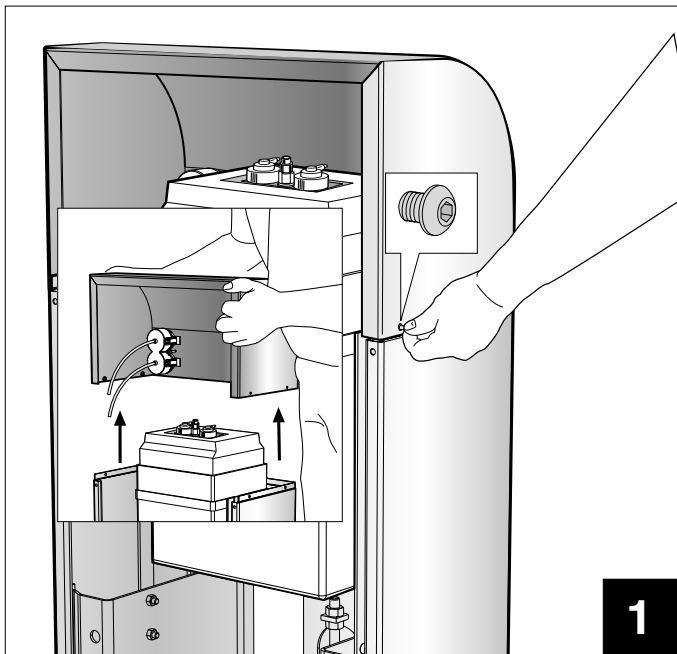
Reservdelar Spare parts



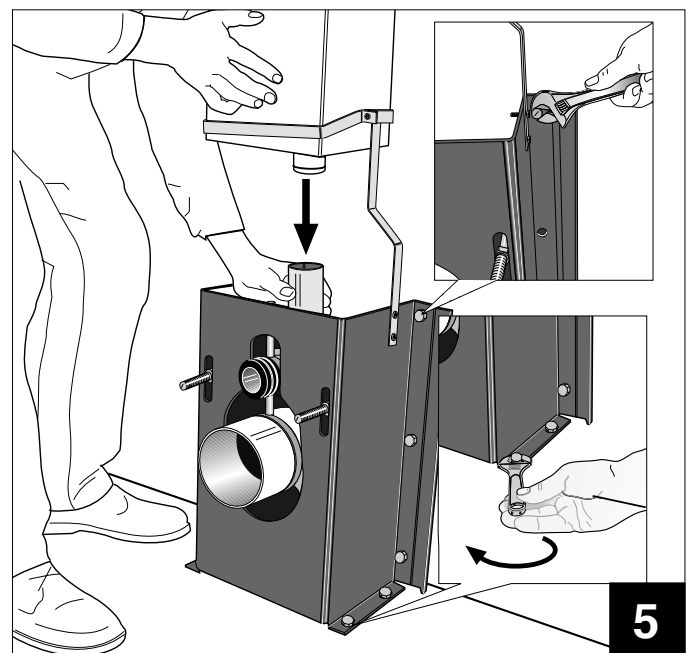
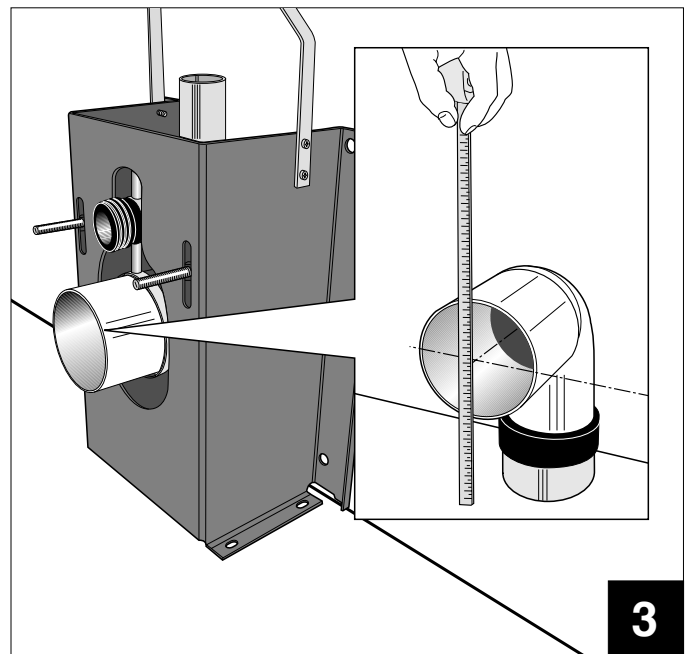
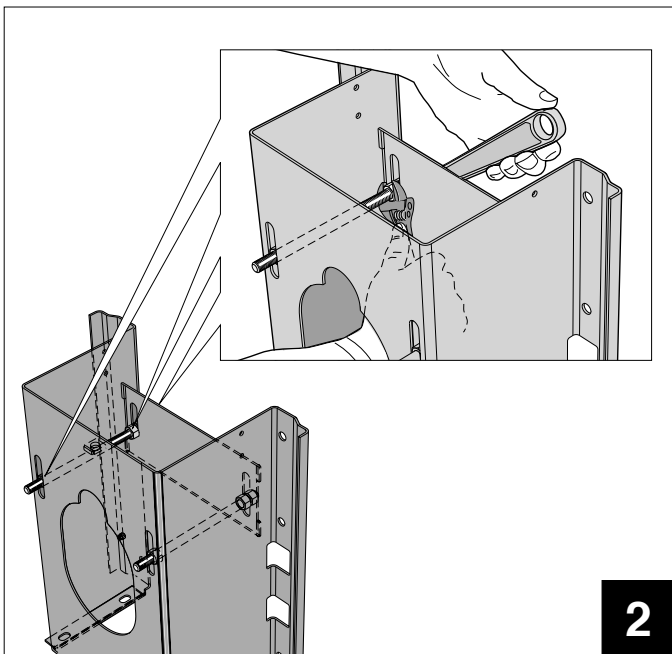
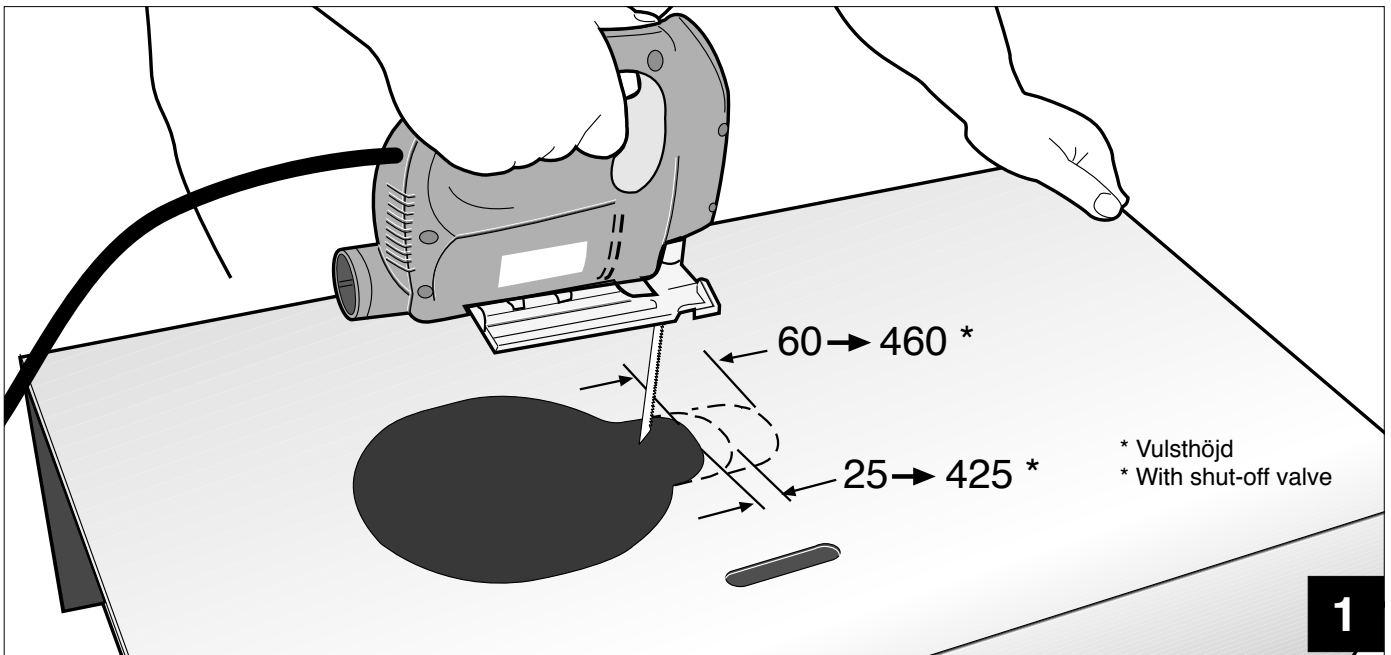
Pos	Benämning	lfö nr
1	Tryckknappsats Dubbel	8597030
2	Tryckknappsats Enkel	8598030
3	Språng	91288
4	Klosettböj 90x110	91493
5	Skruv K6S M4x8 A2	1710169
6	Skruv RXS 4,8 x 38 fzb Pos	1710171

Pos	Description	lfö no
1	Set of dual flush button	8597030
2	Set of single flush button	8598030
3	Bend	91288
4	Outlet elbow 90x110	91493
5	Screw K6S M4x8 A2	1710169
6	Screw RXS 4,8 x 38 fzb Pos	1710171

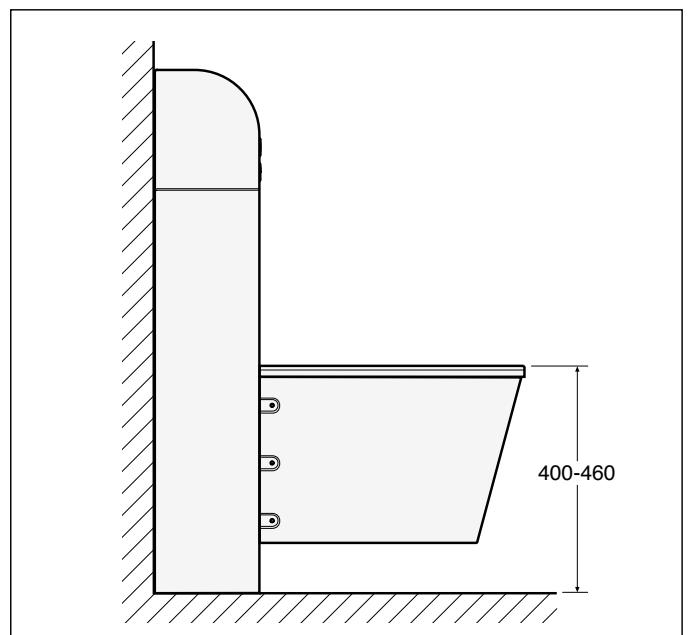
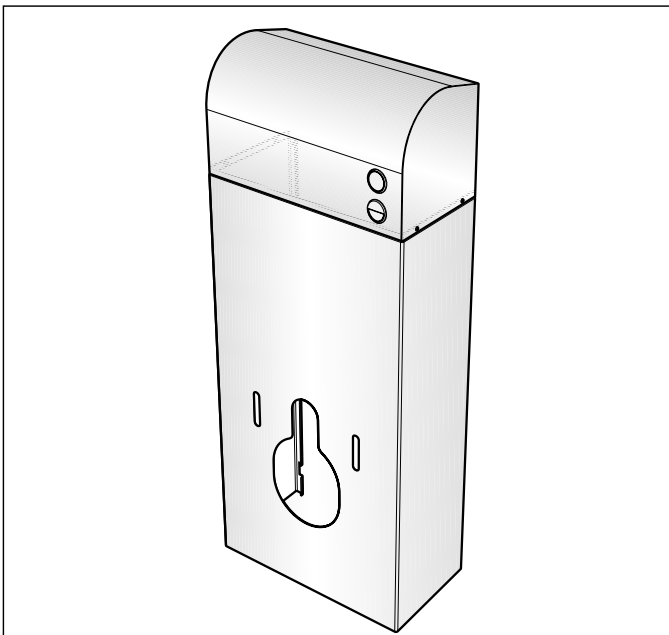
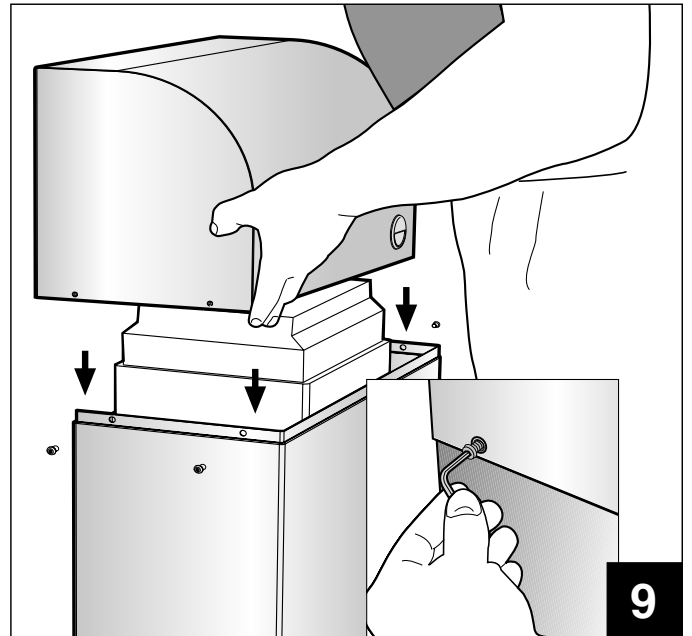
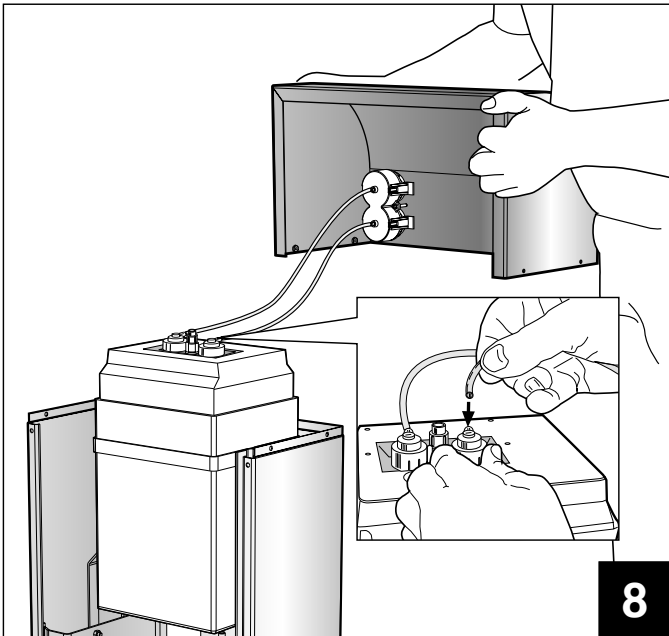
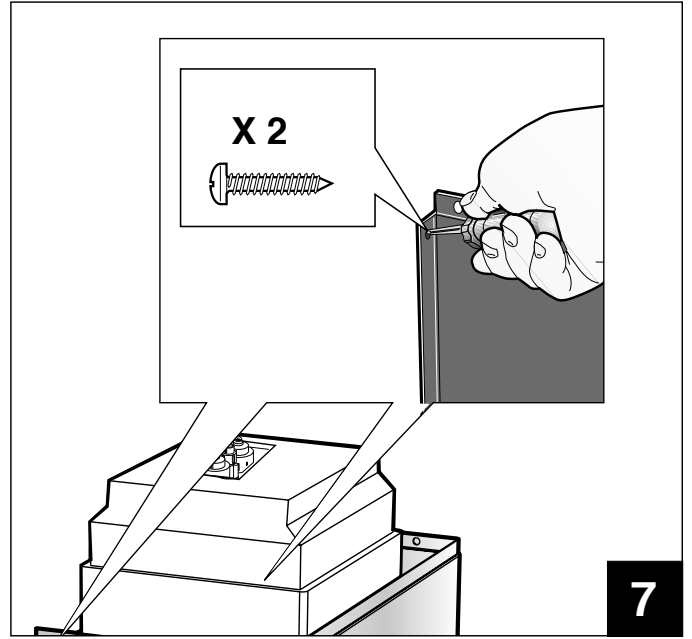
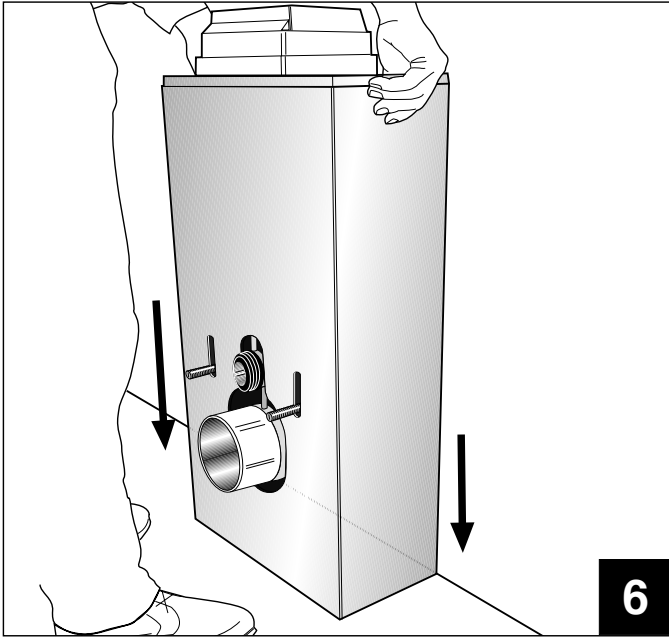
Montering • Assembly



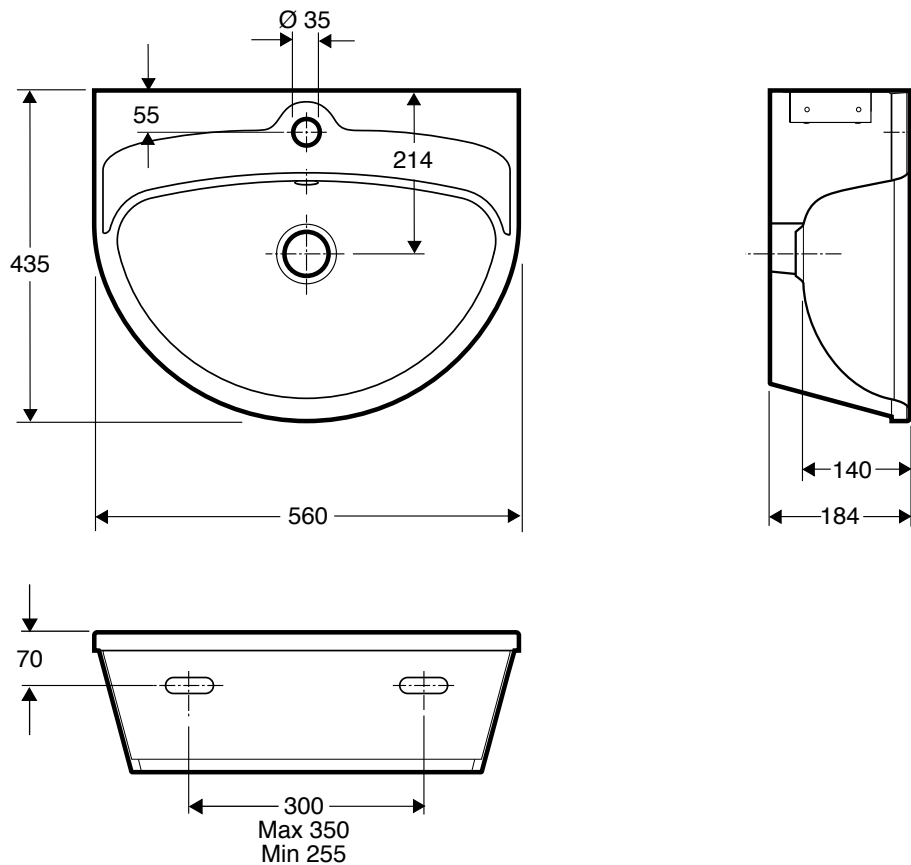
Montering • Assembly



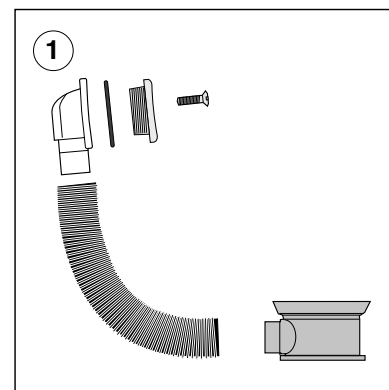
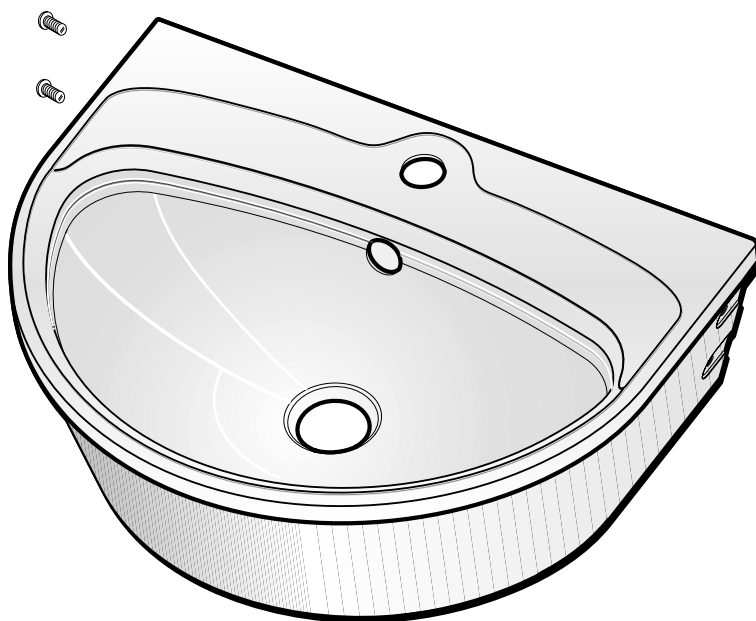
Montering • Assembly



Rostfritt tvättställ Stainless steel handbasin



Reservdelar Spare parts

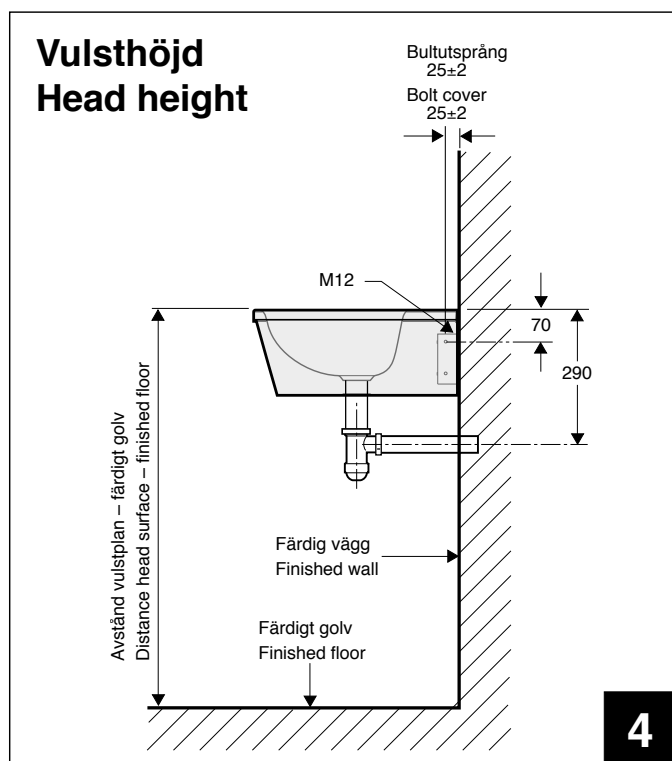
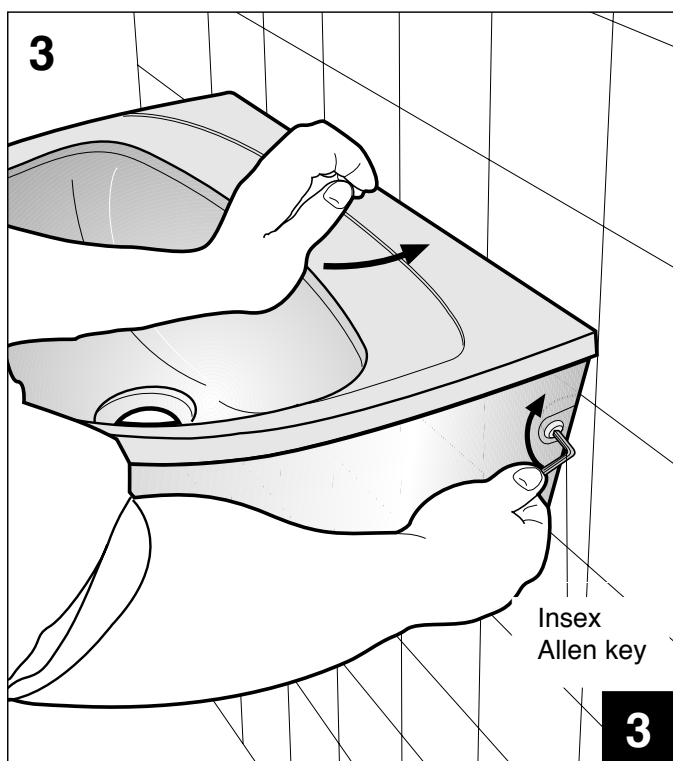
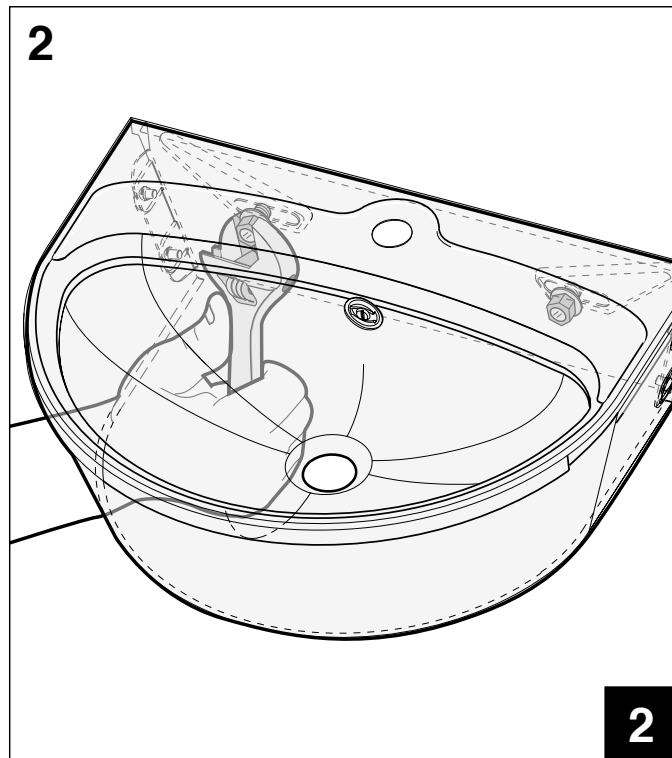
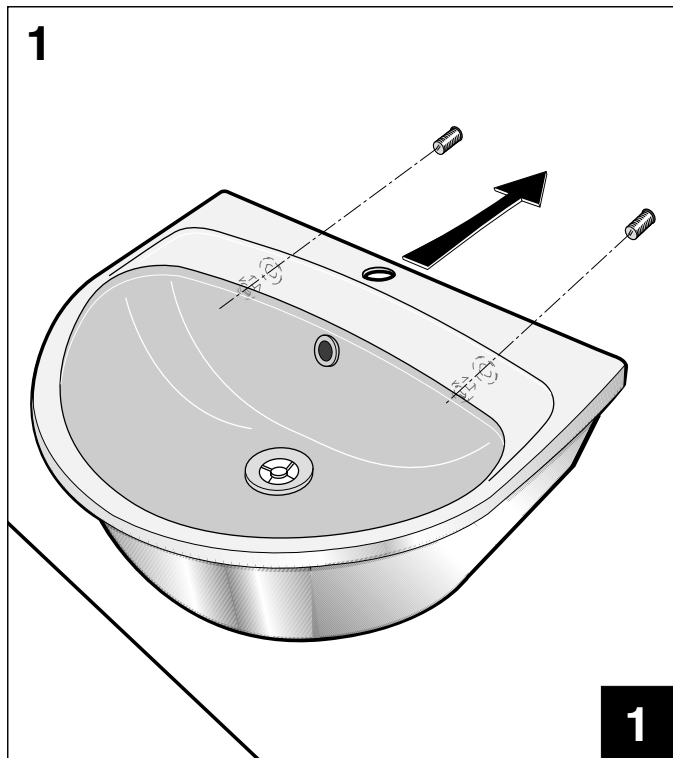


Pos.	Benämning	lfö nr
1	Bräddavloppssats	8836080
2	Skruv K6S Mx10 A2	1710171

Pos.	Description	lfö no
1	Overflow set	8836080
2	Screw	1710171

Montering • Assembly

Vid montering ihop med pelare, se även sidan 12-15.



Skötselråd

Den rostfria plåtytan bör torkas ren med fuktig svamp eller trasa, som eventuellt doppats i diskmedelslösning som sedan sköljes bort. Torrtorka efter. Kalkfläckar som inte går bort vid denna avtorkning kan avlägsnas med kalklösningsmedel som kan köpas i varuhus eller VVS-butik – Se under rubrik "**Badrumsinredningar**" på Gula sidorna i telefonkatalogen

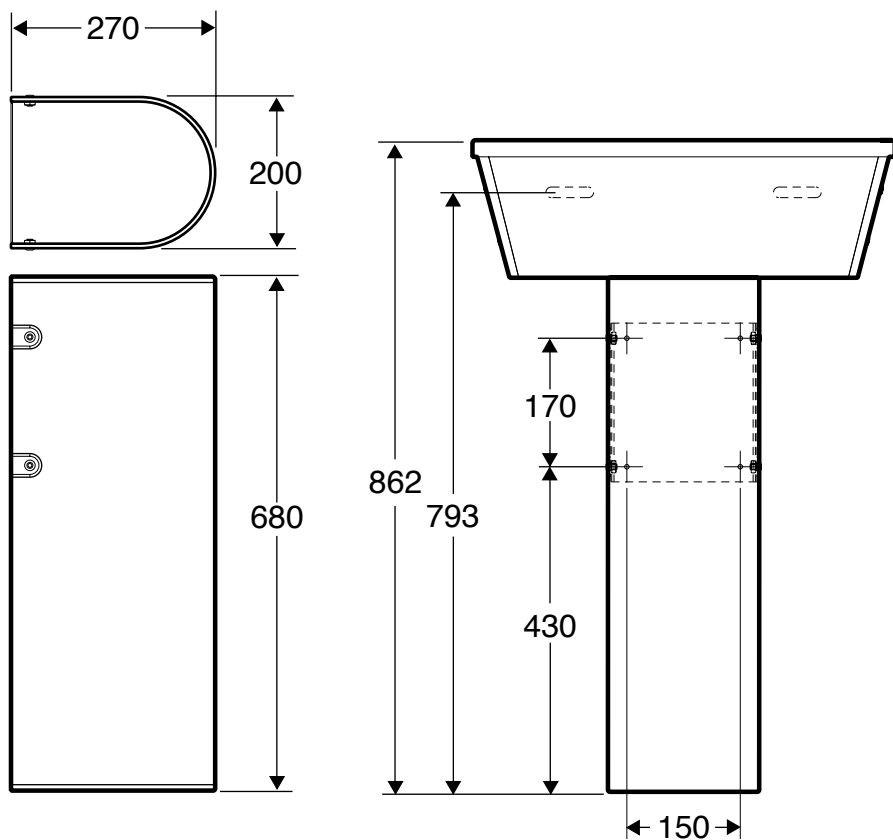
Efter all rengöring skall plåtytan sköljas med vatten och torrtorkas. Använd inte stålull eller grön fibersvamp. Dessa repar plåten.

Maintenance Advice

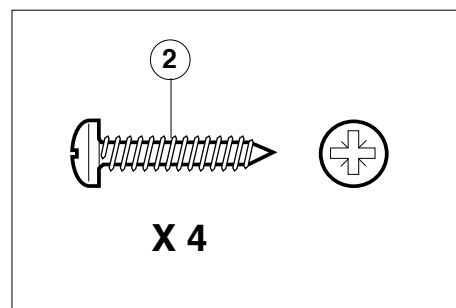
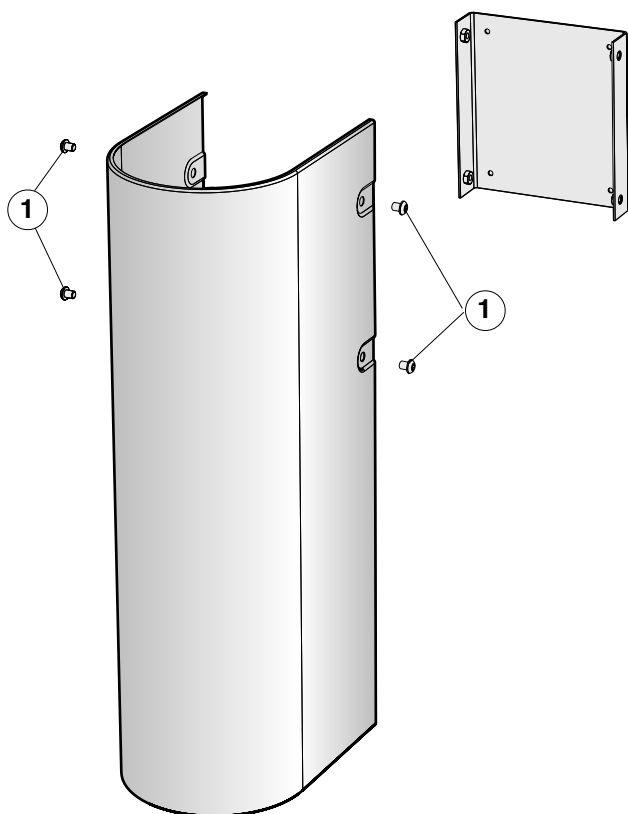
The stainless steel surface should be cleaned and dried with a damp sponge or rag, which can be dipped in washing-up liquid which is then rinsed off. Dry afterwards. Lime spots which cannot be removed in this way, can be removed with lime solvent, which can be purchased in a department store or a hardware store.

After cleaning is finished, the metal surface should be rinsed with water and dried. Do not use steel wool or green fibre sponges. These scratch the metal.

Rostfri helpelare för tvättställ Stainless steel full pillar for handbasin



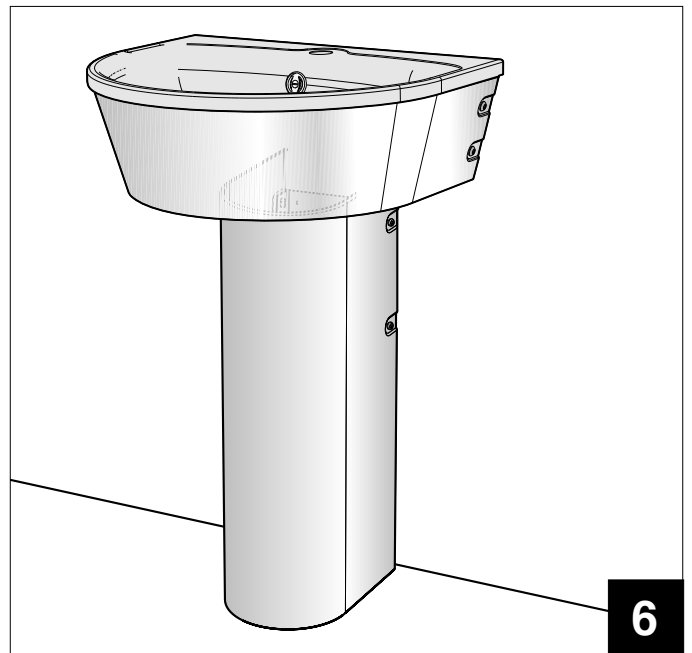
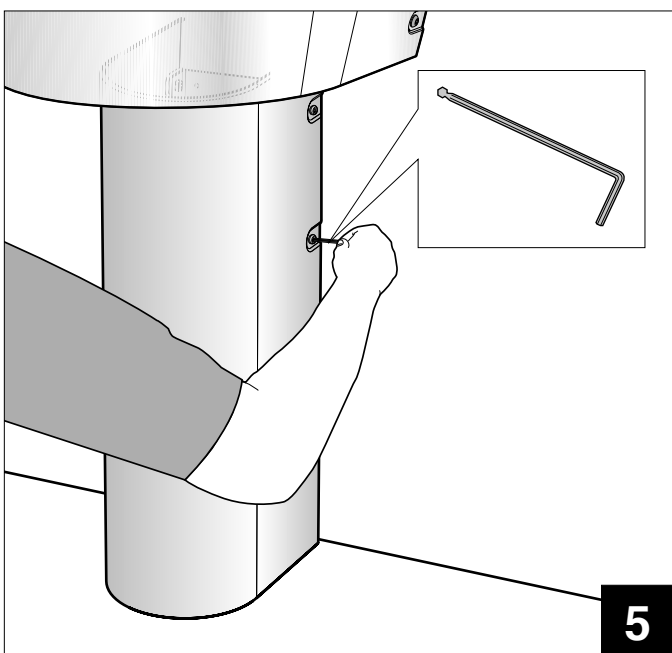
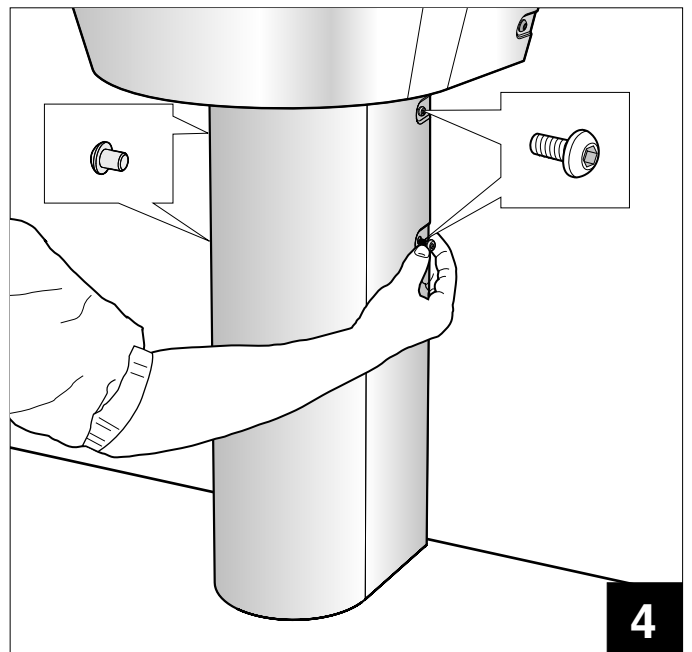
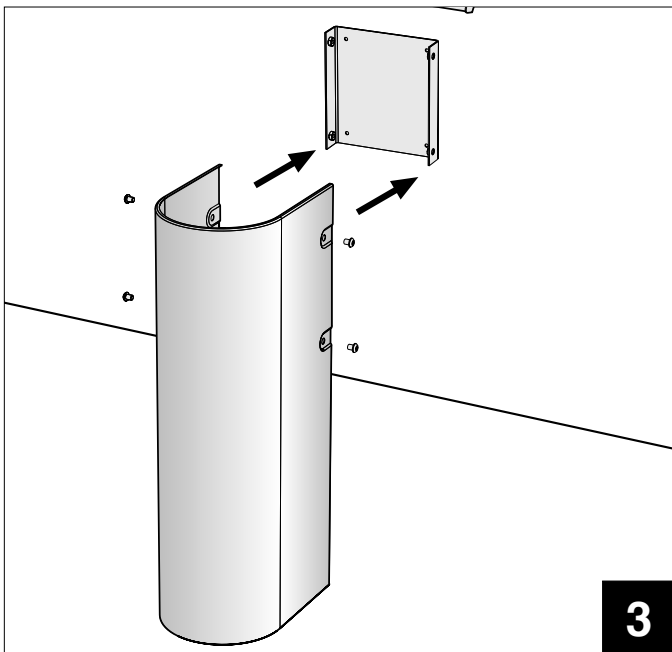
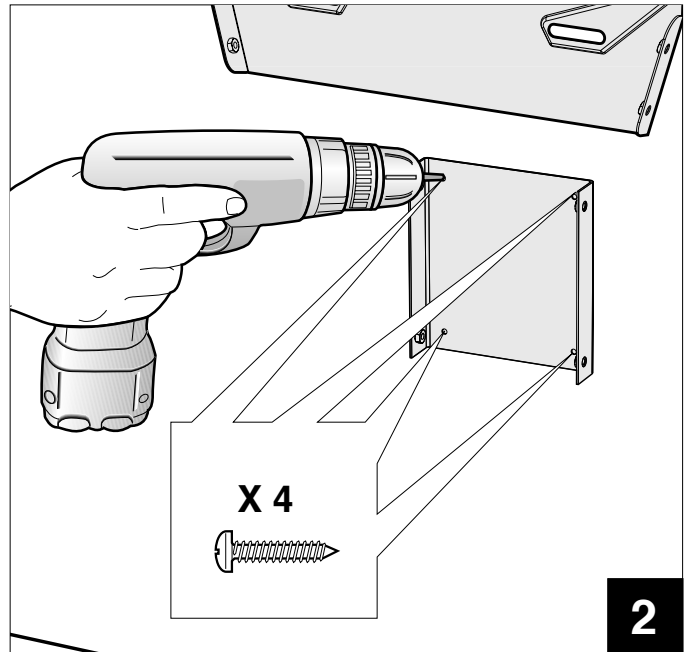
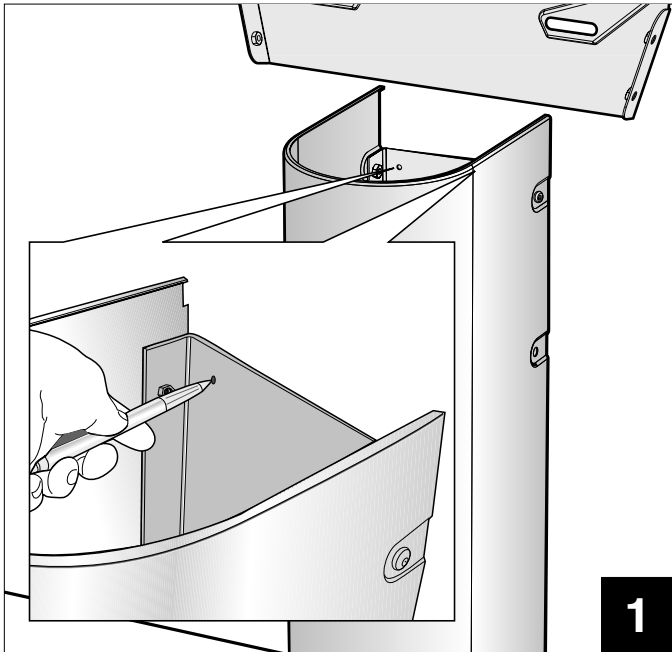
Reservdelar Spare parts



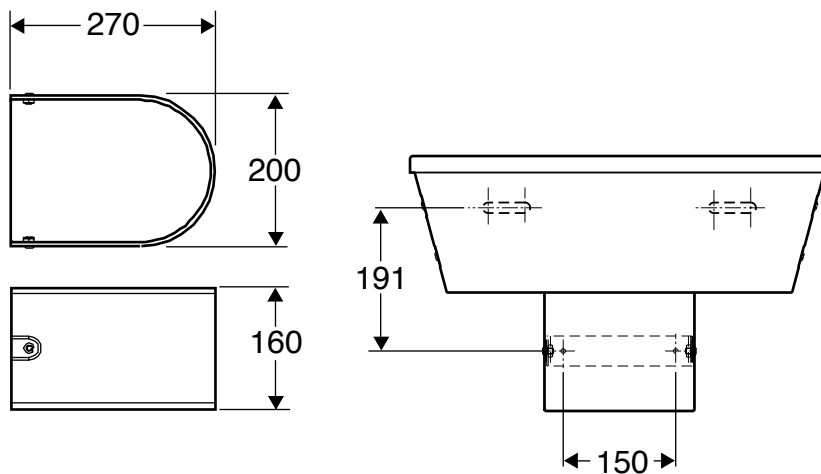
Pos.	Benämning	lfö nr
1	Skruv RXS 4,8 x 38 fzb Pos	1675208
2	Skruv K6S M8 x 10 A2	1710171

Pos.	Description	lfö no
1	Screw RXS 4,8 x 38 fzb Pos	1675208
2	Screw K6S M8 x 10 A2	1710171

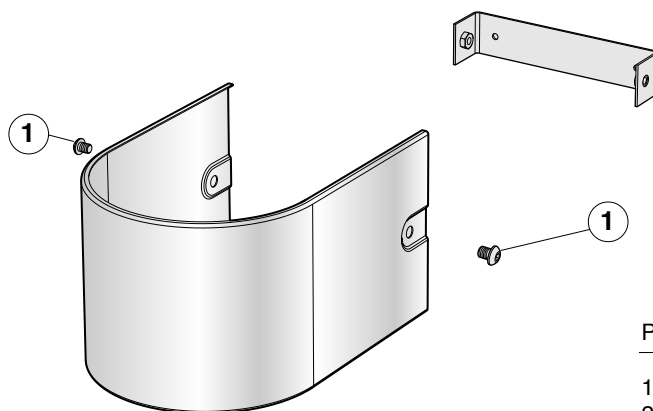
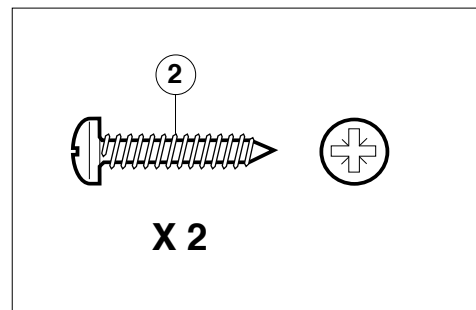
Montering • Assembly



Rostfri halvpelare förtvättställ Stainless steel half pillar for handbasin



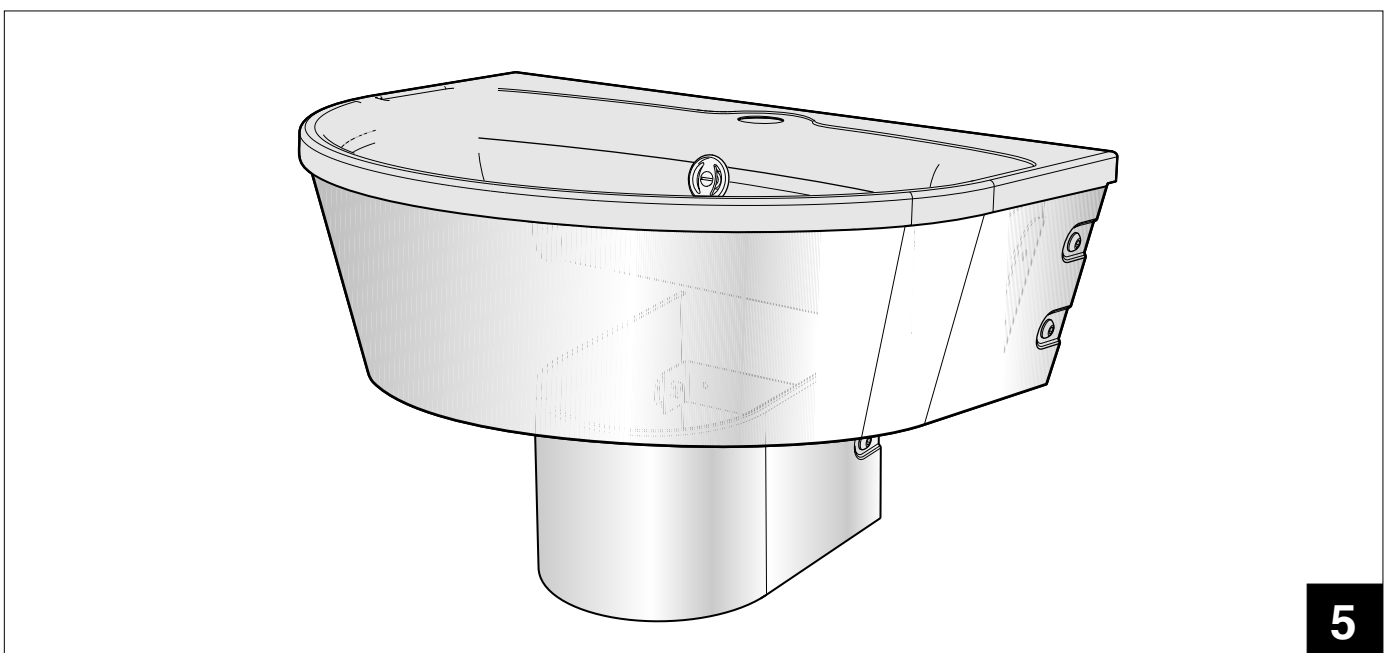
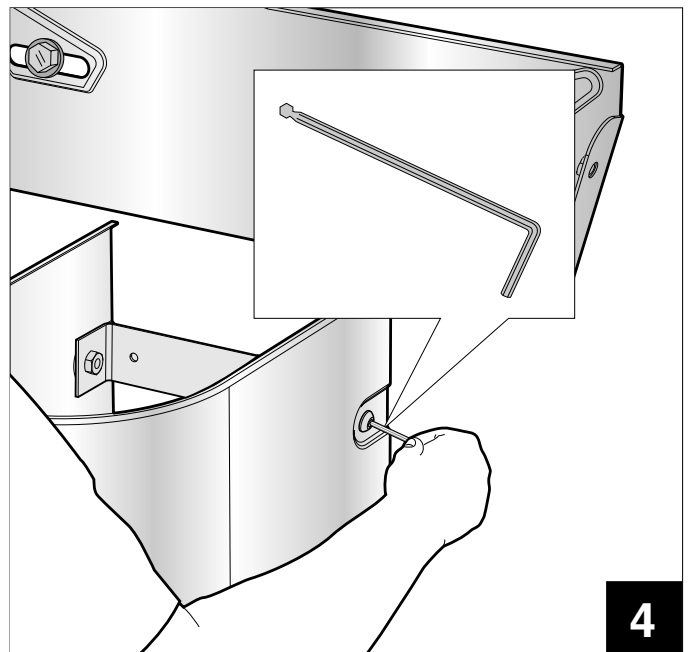
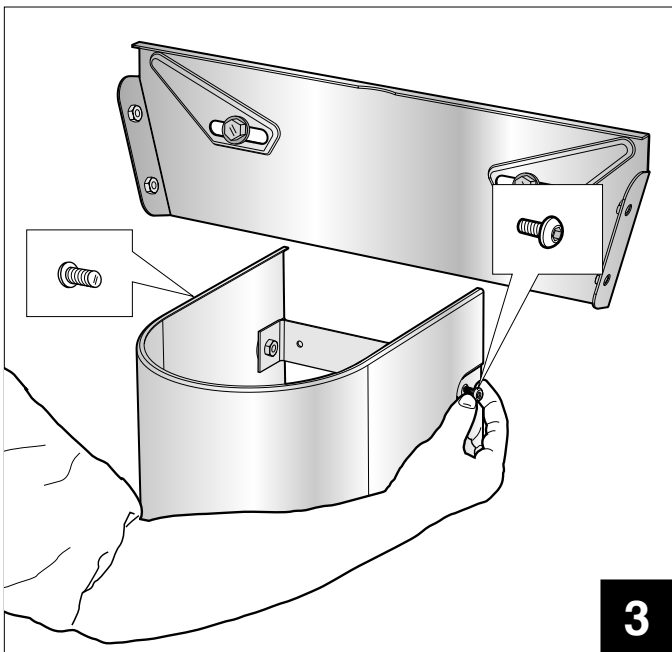
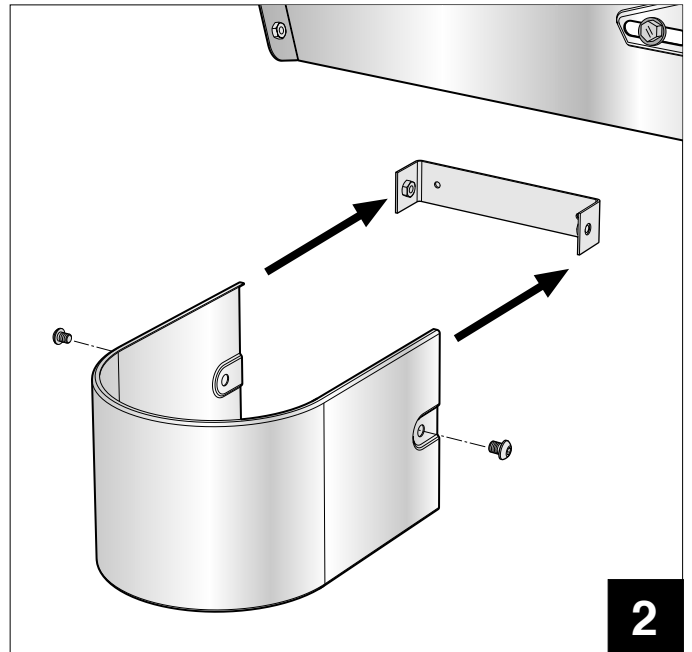
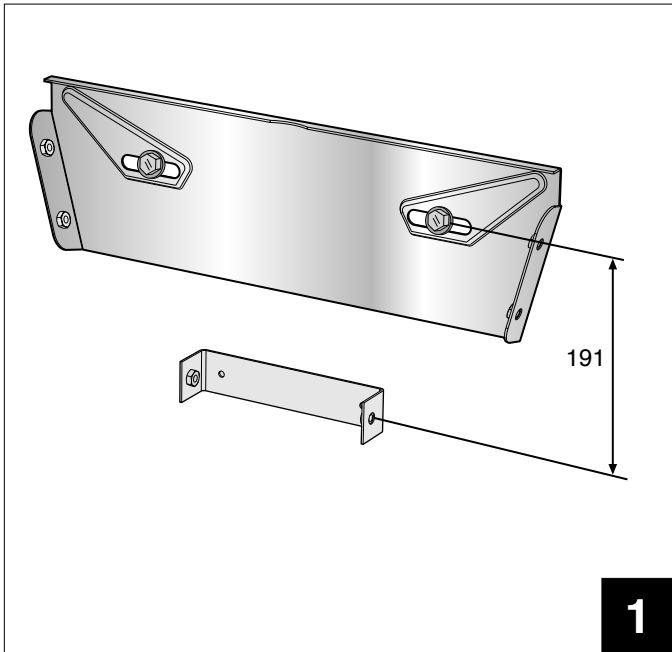
Reservdelar Spare parts



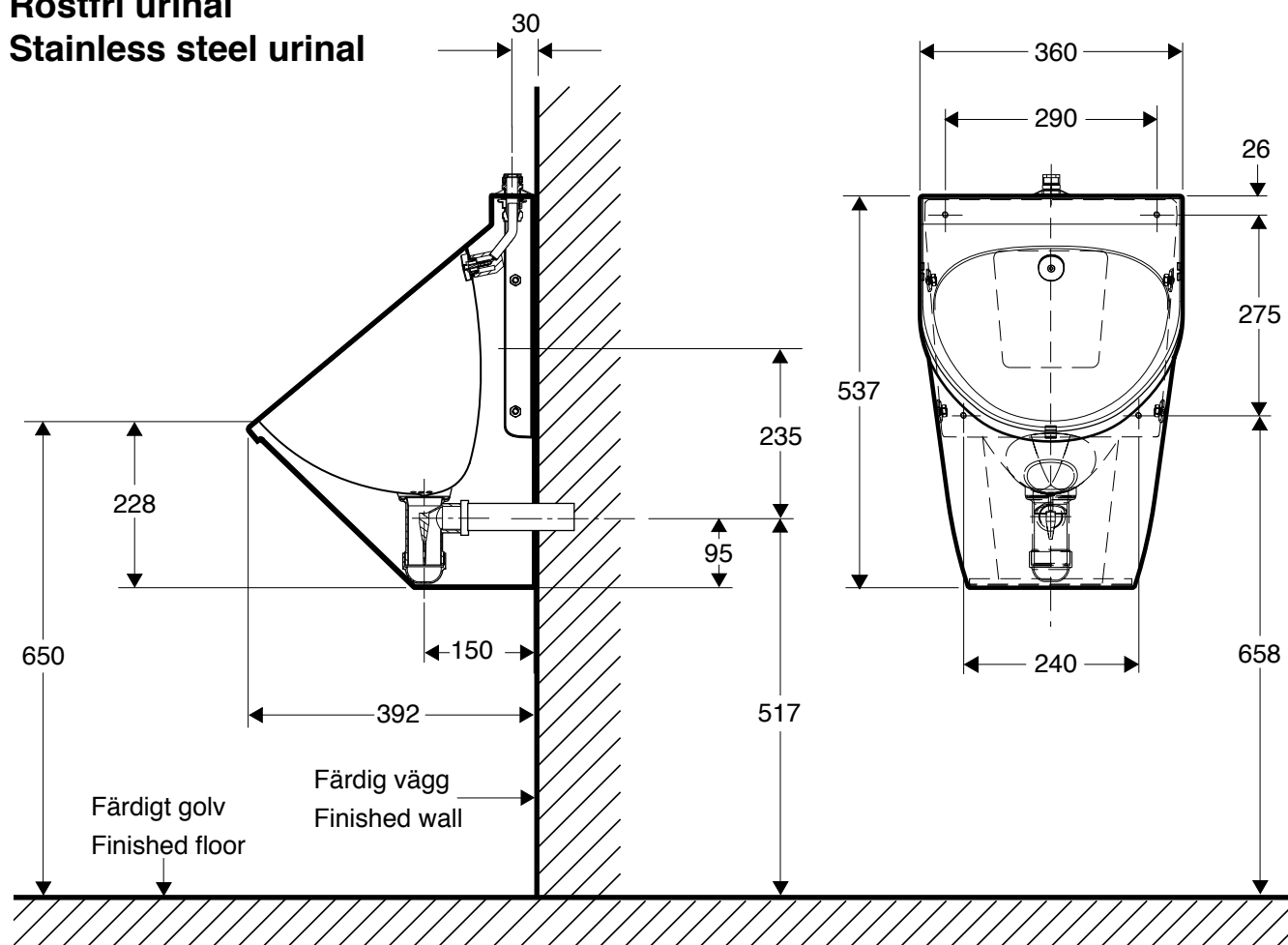
Pos.	Benämning	lfö nr
1	Skruv RXS 4,8 x 38 fzb Pos	1675208
2	Skruv K6S M8 x 10 A2	1710171

Pos.	Description	lfö no
1	Screw RXS 4,8 x 38 fzb Pos	1675208
2	Screw K6S M8 x 10 A2	1710171

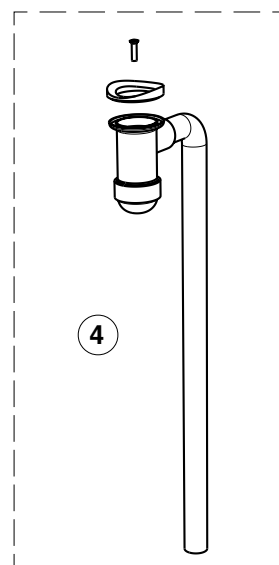
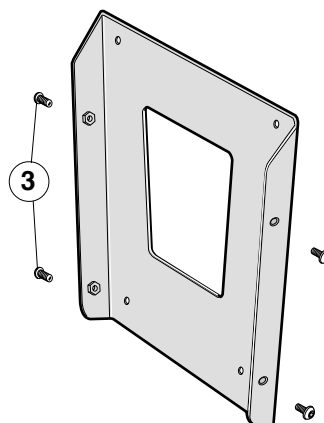
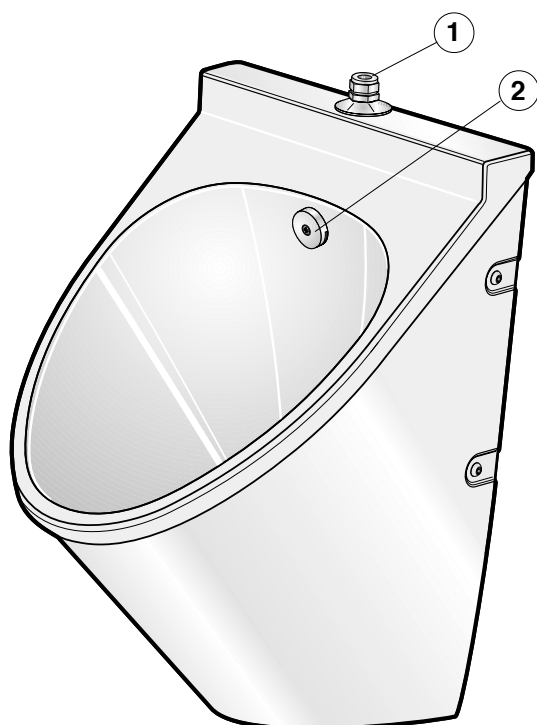
Montering • Assembly



Rostfri urinal Stainless steel urinal



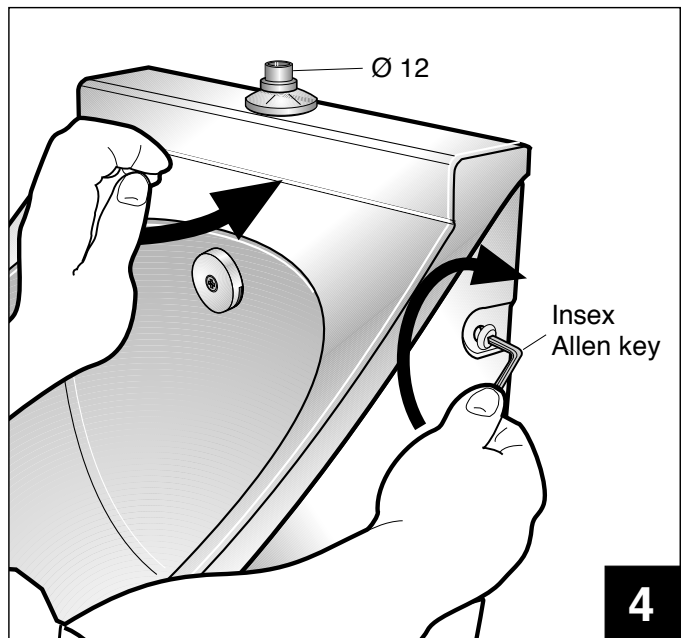
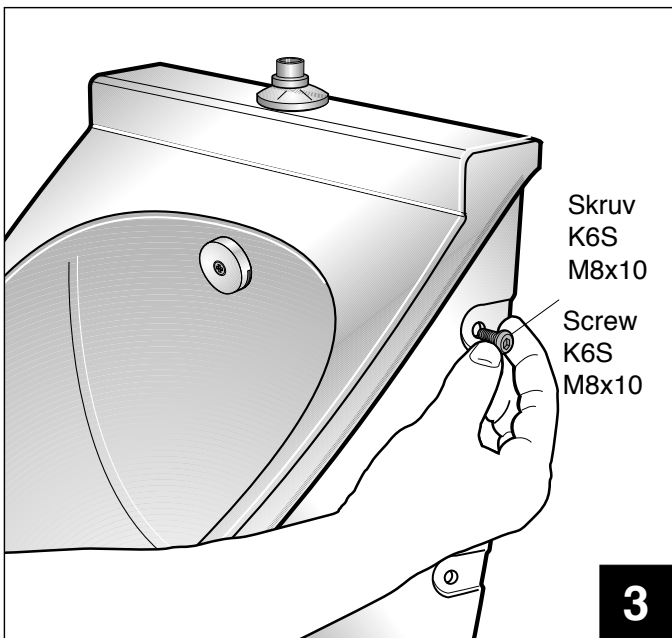
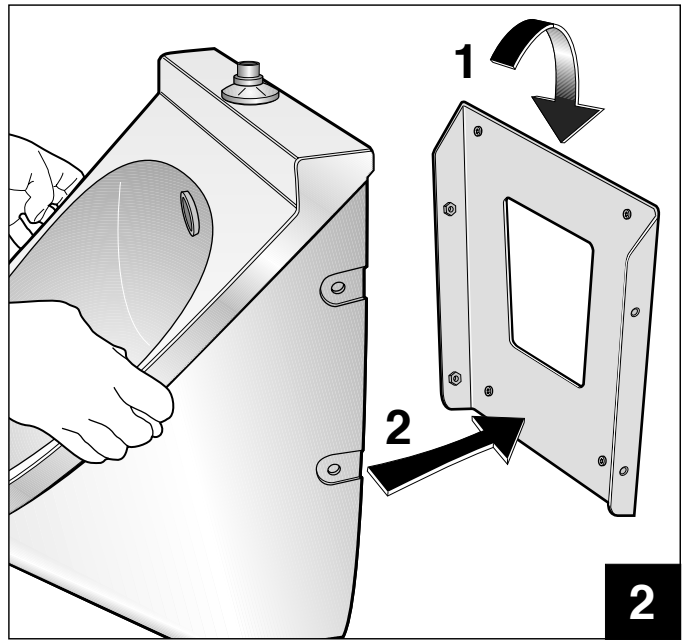
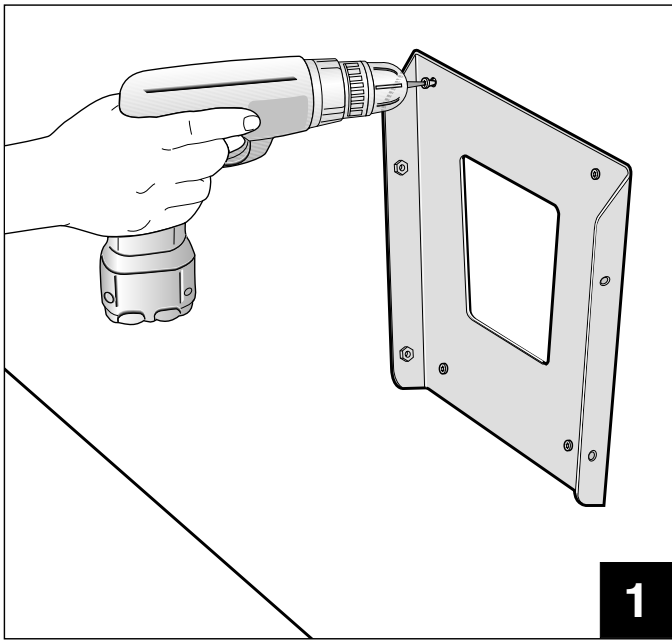
Reservdelar Spare parts



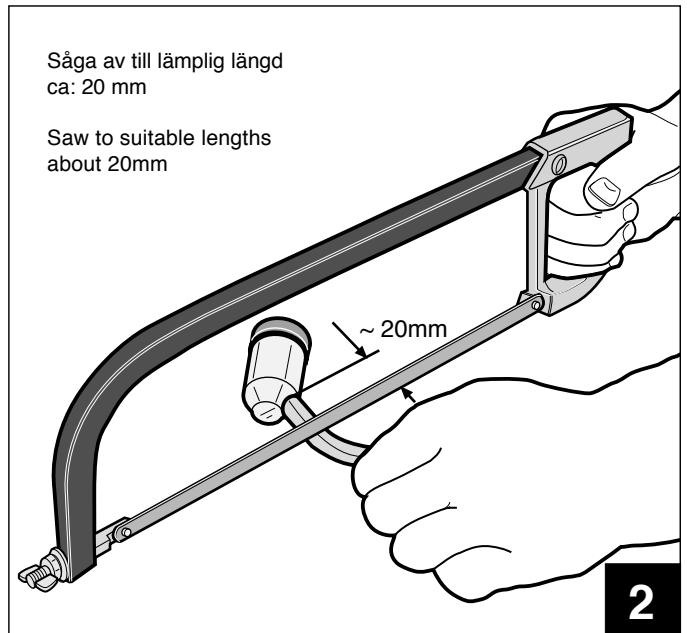
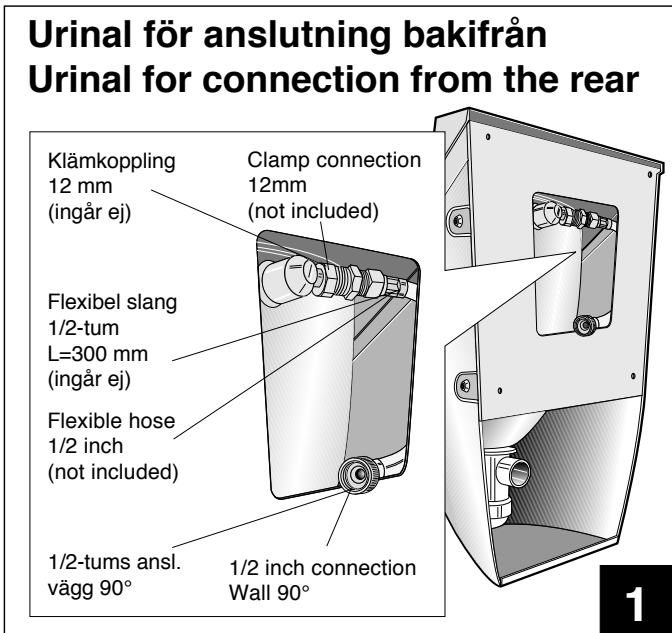
Pos.	Benämning	lfö nr
1	Genomföring	8532020
2	Spridare	8531020
3	Skruv K6S Mx10 A2	1710171
4	Vattenlås	8809080

Pos.	Description	lfö no
1	Inlet	8532020
2	Sprayer	8531020
3	Screw K6S Mx10A2	1710171
4	Water trap	8809080

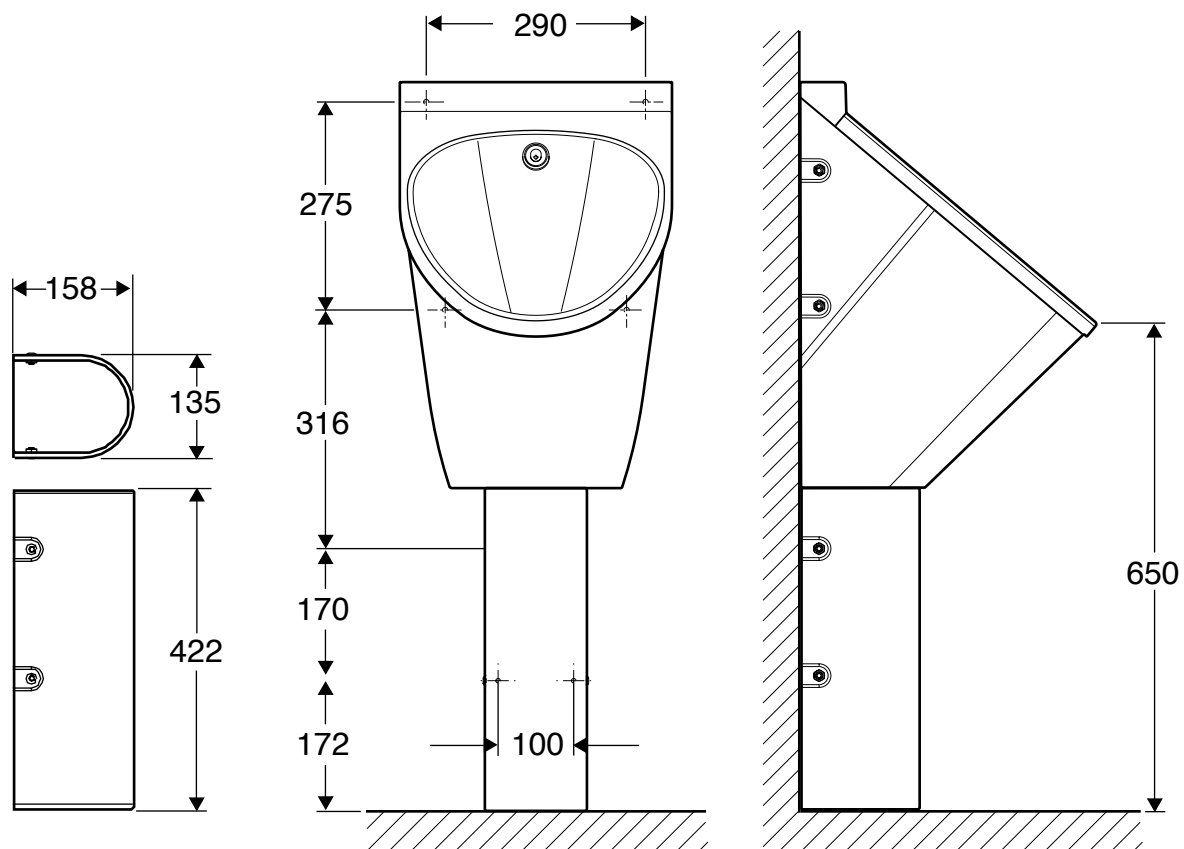
Montering • Assembly Vid montering ihop med pelare, se även sidan 18-21



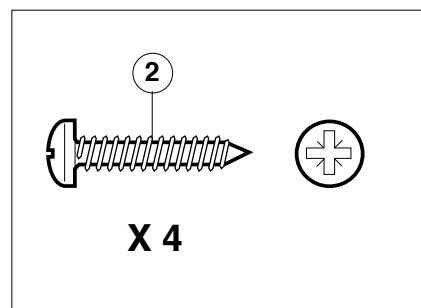
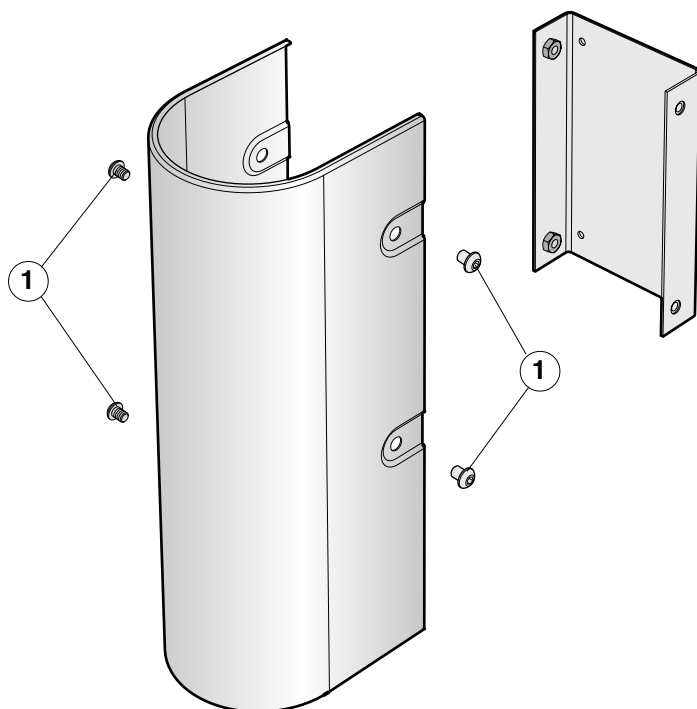
Urinal för anslutning bakifrån
Urinal for connection from the rear



Rostfri helpelare för Urinal Stainless steel full pillar for urinal



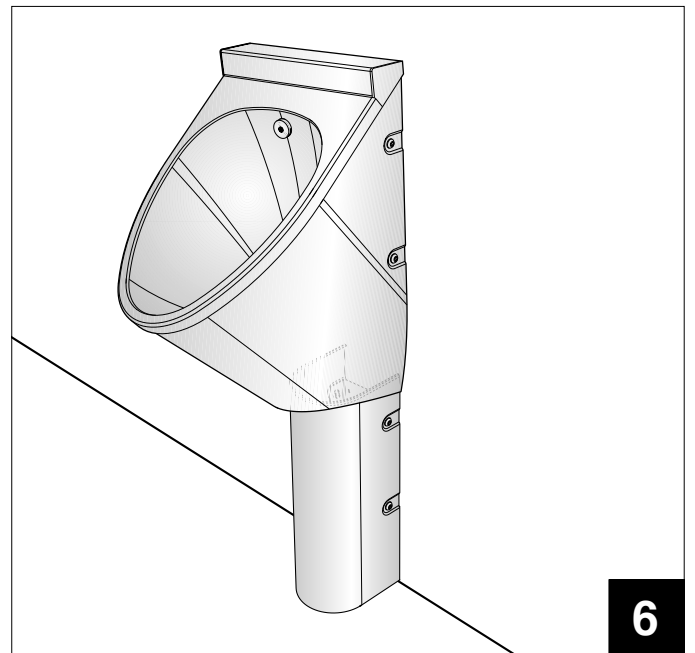
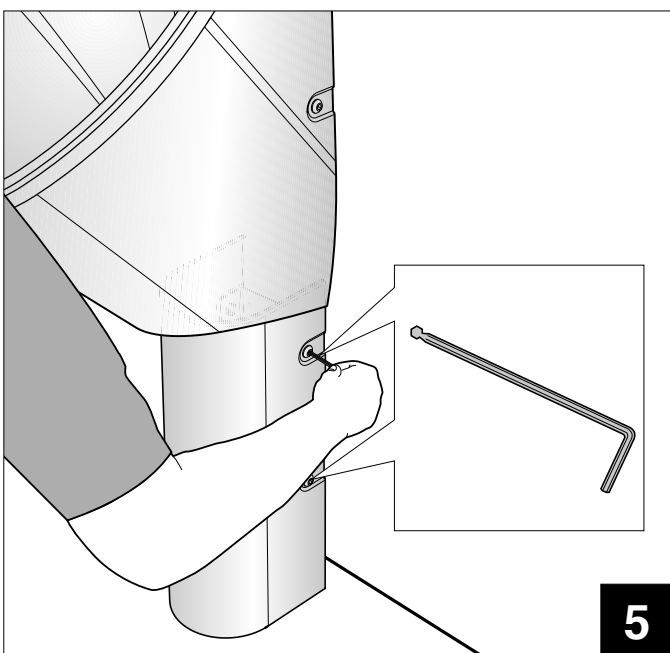
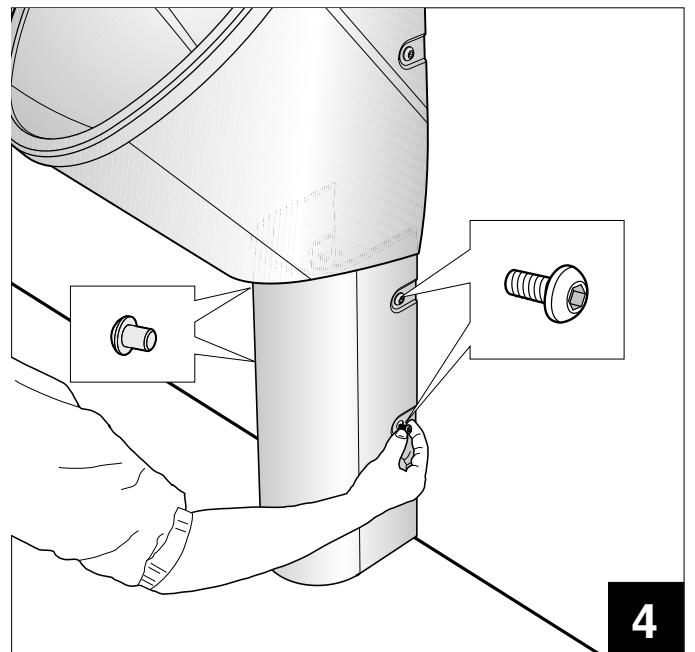
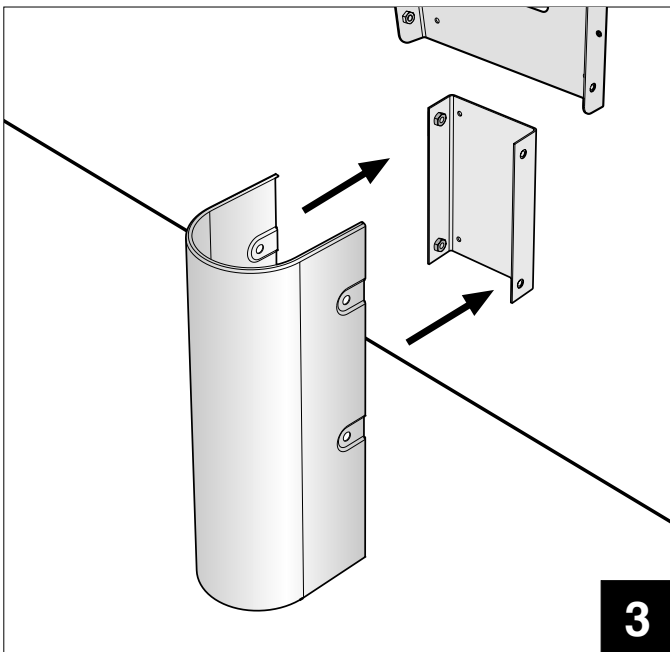
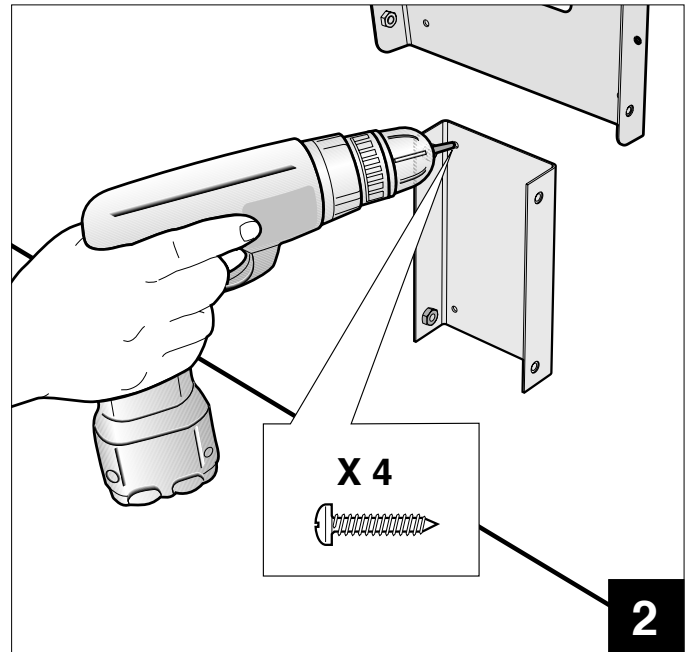
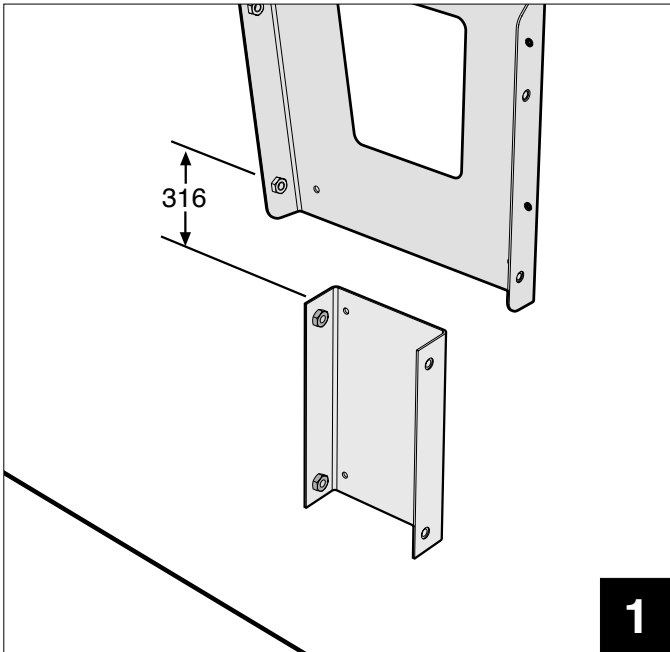
Reservdelar Spare parts



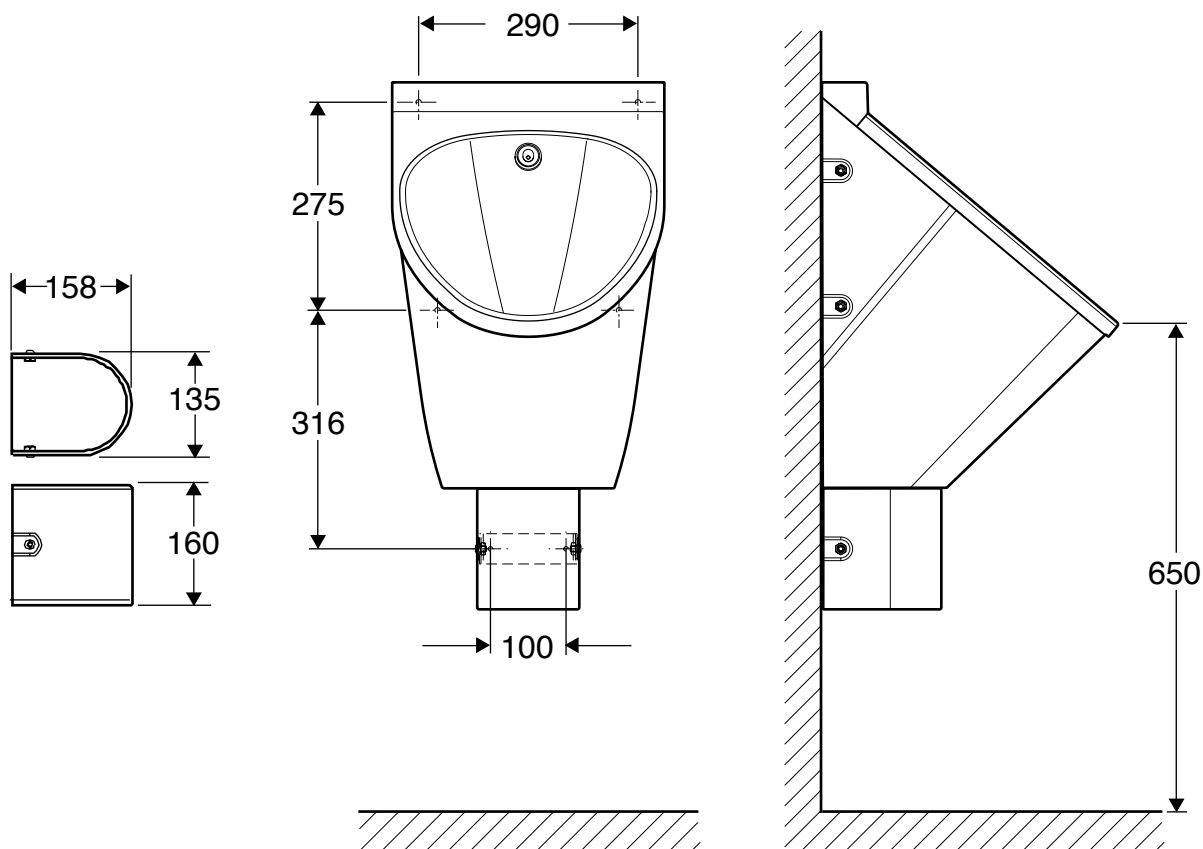
Pos.	Benämning	Ifö nr
1	Skruv K6S M8 x 10 A2	1710171
2	Skruv RXS 4,8 x 38 fzb Pos	1675208

Pos.	Description	Ifö no
1	Screw K6S M8 x 10 A2	1710171
2	Screw RXS 4,8 x 38 fzb Pos	1675208

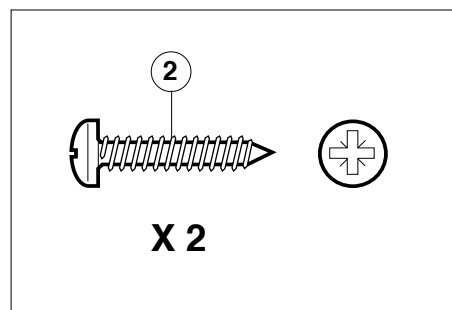
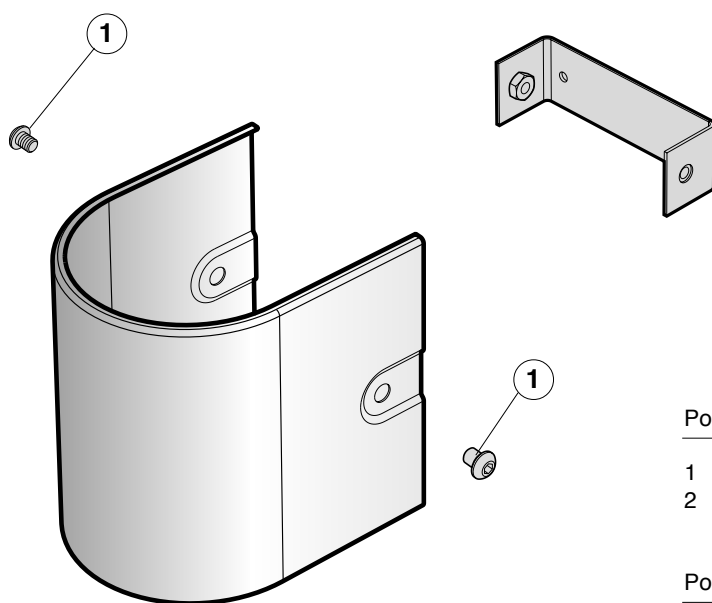
Montering • Assembly



Rostfri halvpelare för urinal Stainless steel half pillar for urinal



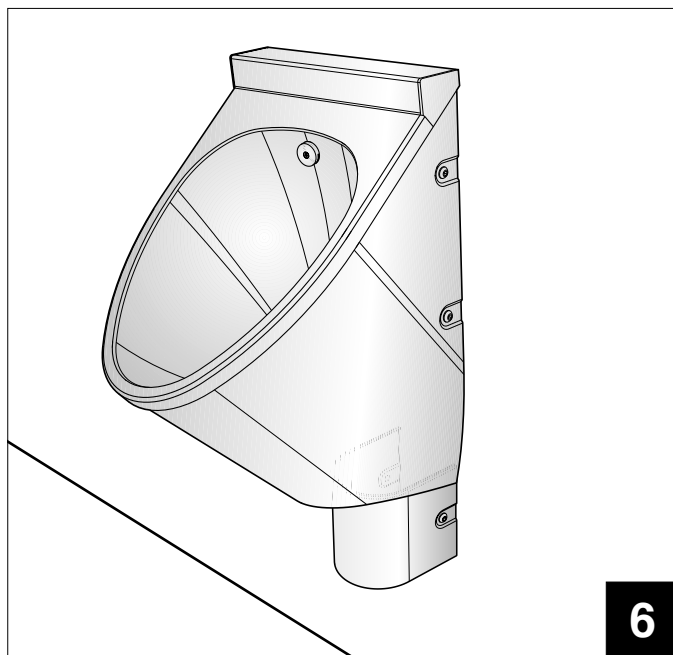
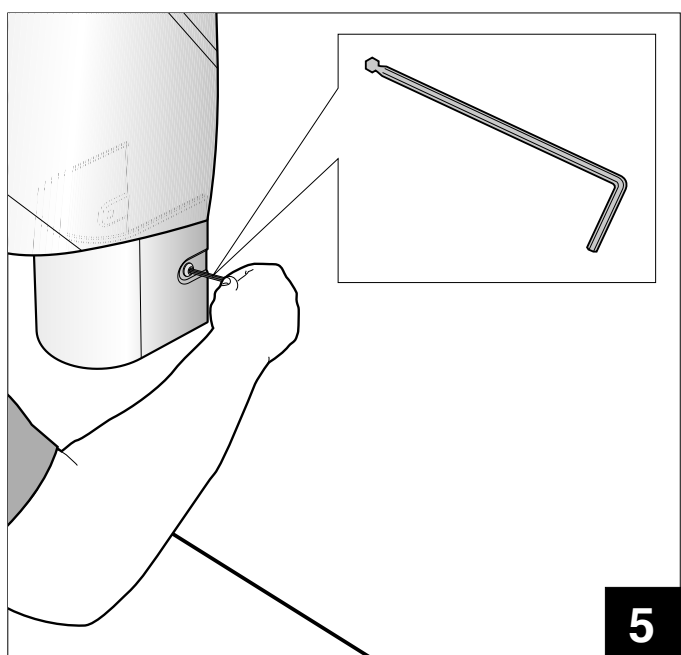
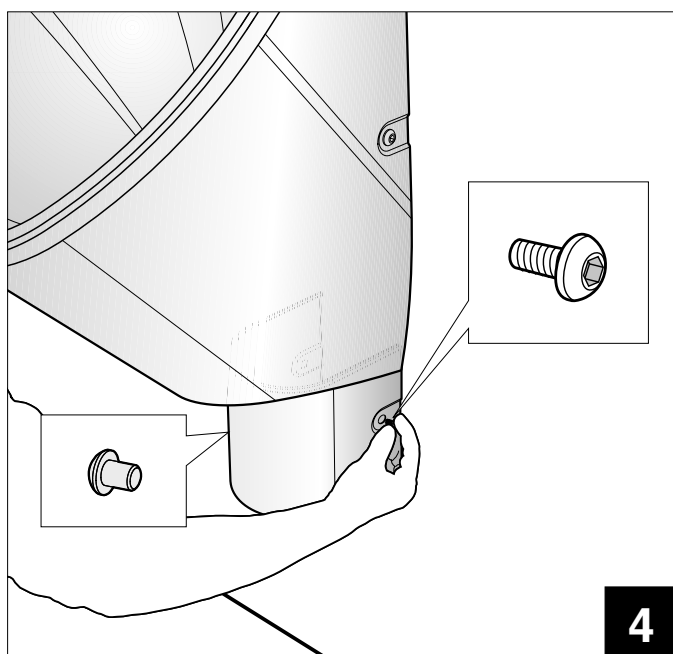
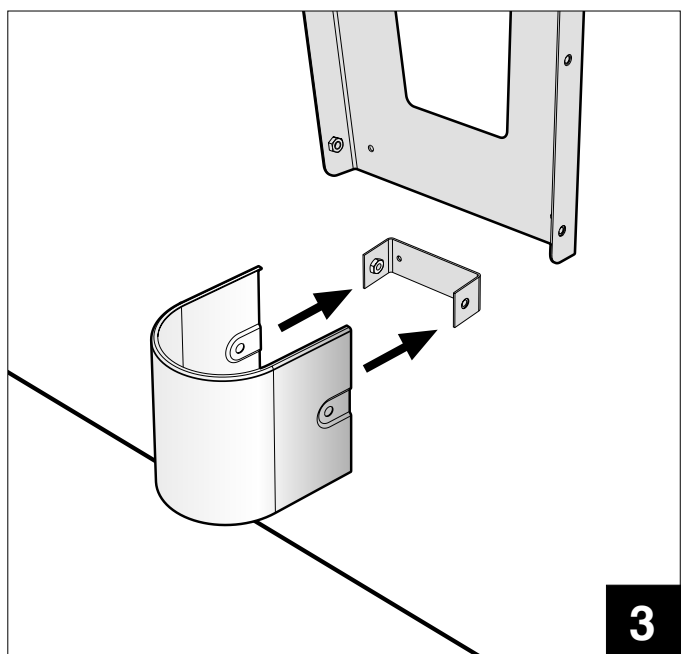
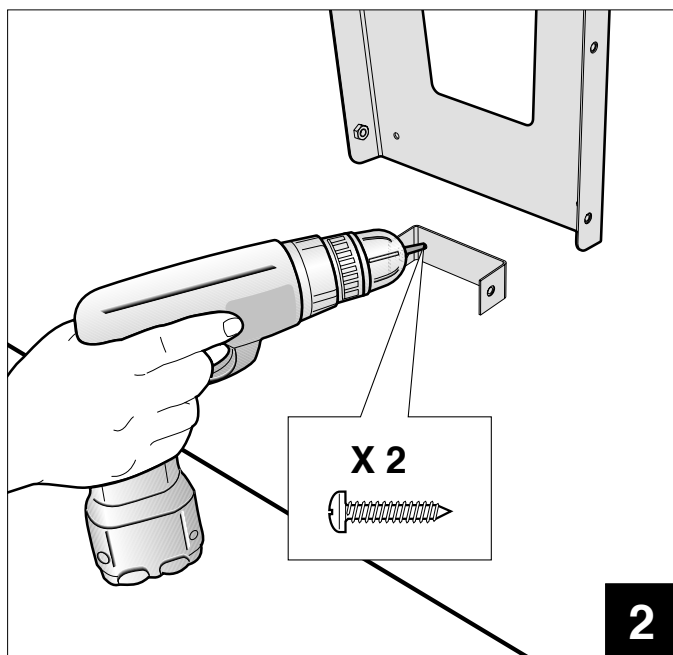
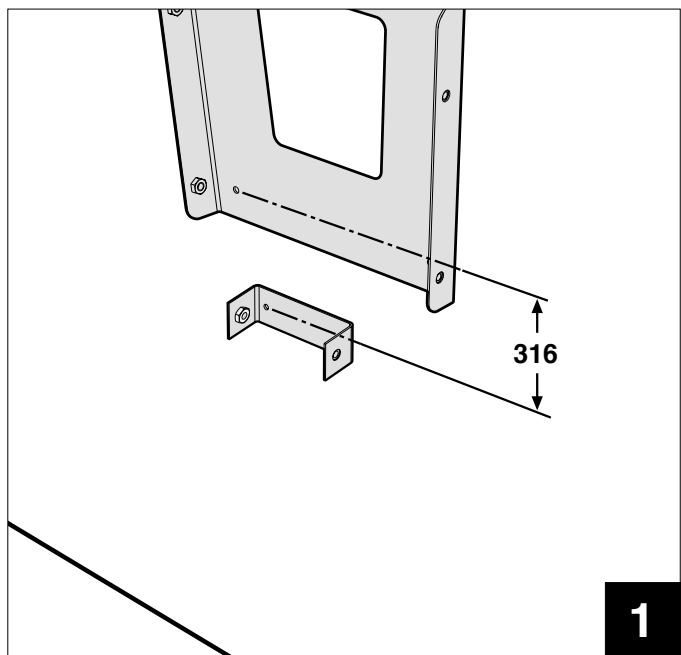
Reservdelar Spare parts



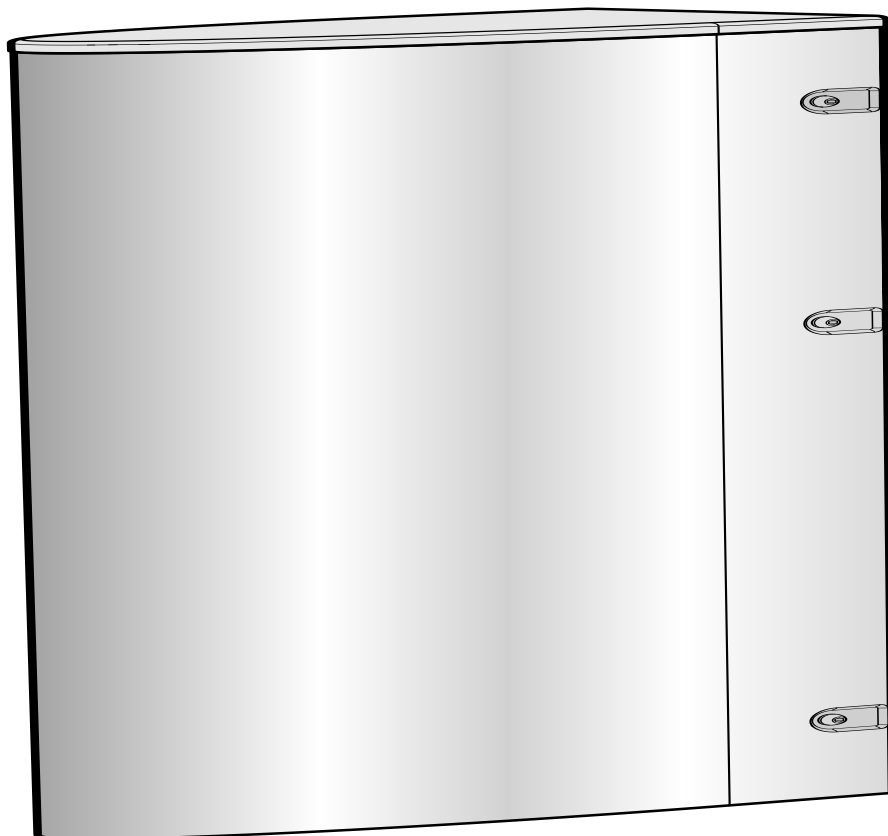
Pos.	Benämning	Ifö nr
1	Skruv K6S M8 x 10 A2	1710171
2	Skruv RXS 4,8 x 38 fzb Pos	1675208

Pos.	Description	Ifö no
1	Screw K6S M8 x 10 A2	1710171
2	Screw RXS 4,8 x 38 fzb Pos	1675208

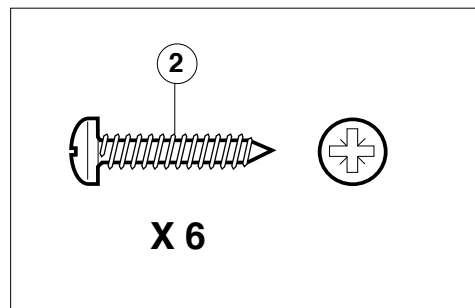
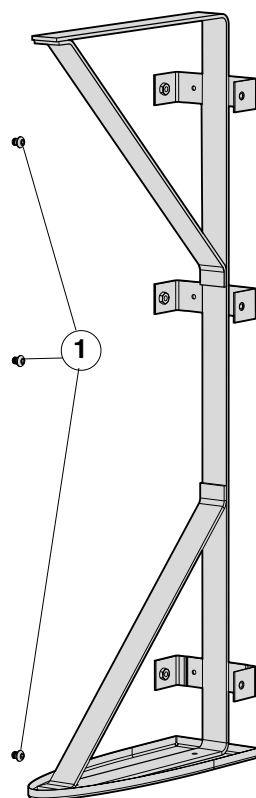
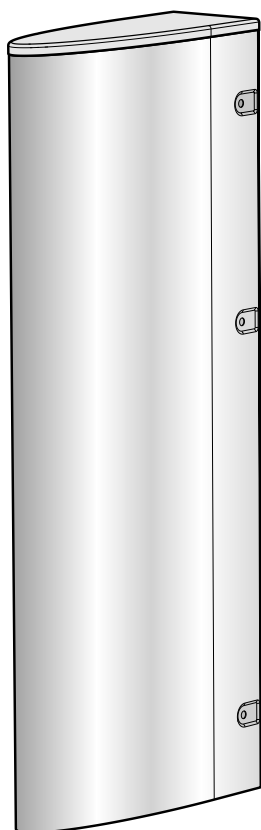
Montering • Assembly



Rostfri skiljevägg Stainless steel partition



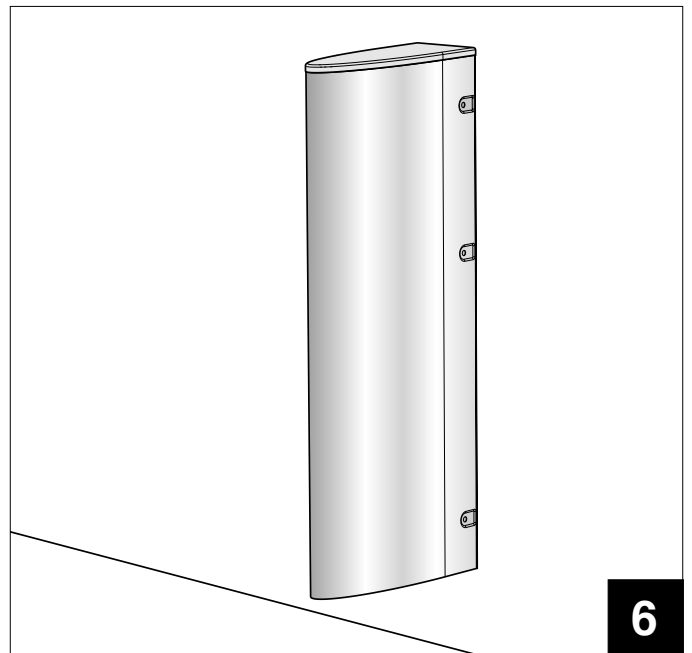
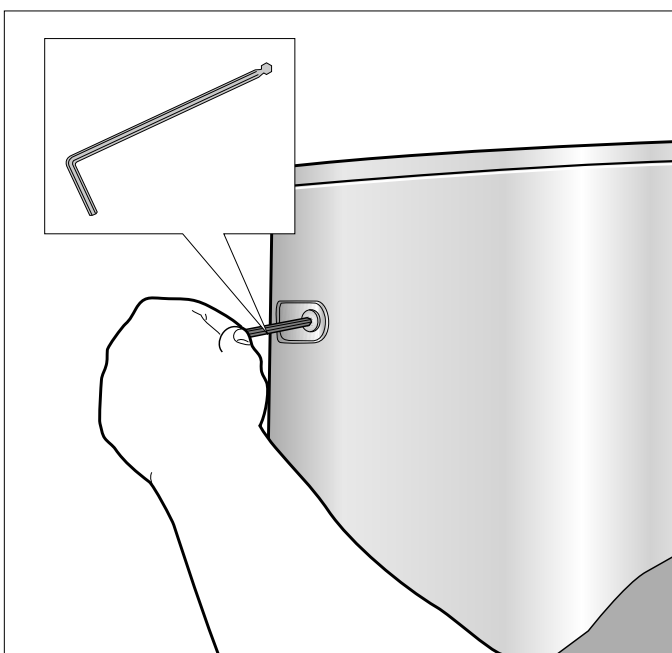
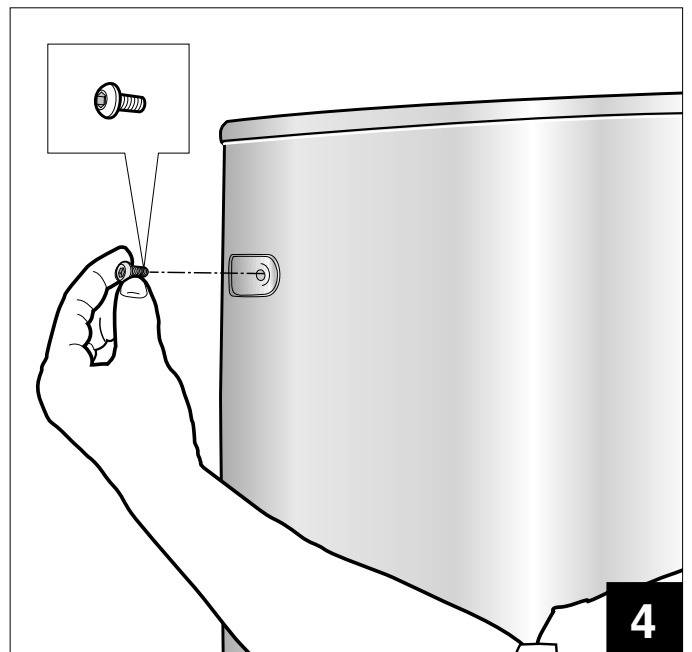
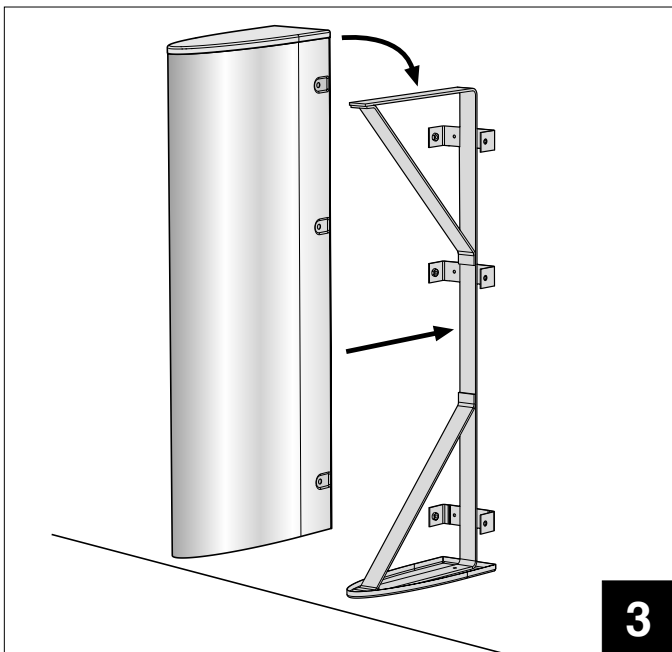
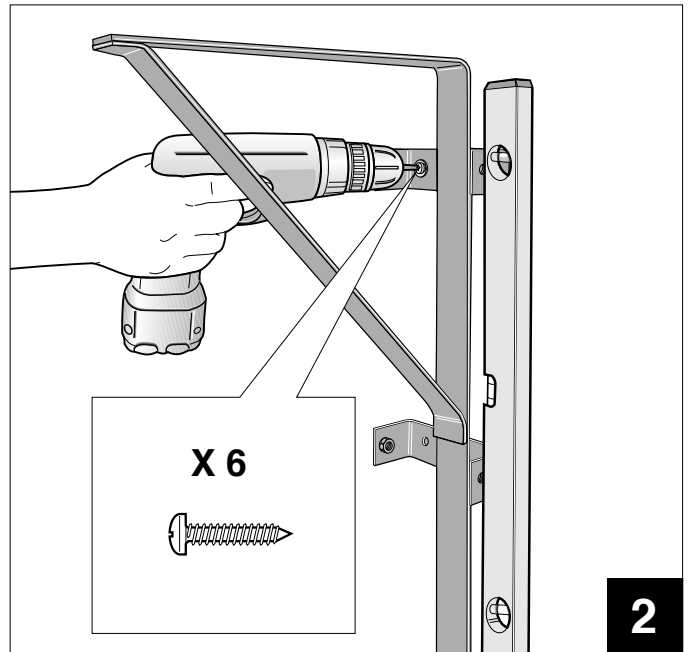
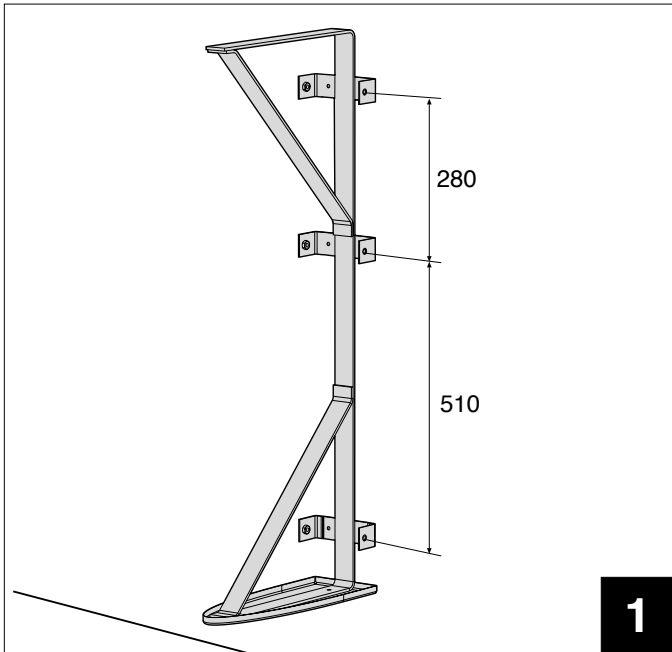
Reservdelar Spare parts



Pos.	Benämning	lfö nr
1	Skruv K6S M8 x 10 A2	1710171
2	Skruv RXS 4,8 x 38 fzb Pos	1675208

Pos.	Description	lfö no
1	Screw K6S M8 x 10 A2	1710171
2	Screw RXS 4,8 x 38 fzb Pos	1675208

Montering • Assembly





Huvudkontor och tillverkning: Ifö Sanitär AB, S-295 22 Bromölla, 0456-480 00, www.ifosanitar.com

Tillverkning: Ifö Sanitär AB, S-375 85 Mörrum, 0456-480 00

Distriktskontor: Malmö 040-22 84 10, Göteborg 031-47 90 40, Örebro 019-27 60 80,
Stockholm 08-772 21 40, Sundsvall 060-67 82 20

Norge: Ifø Sanitær A/S, 22 07 20 40. **Danmark:** Max Sibbern, 44 50 04 04