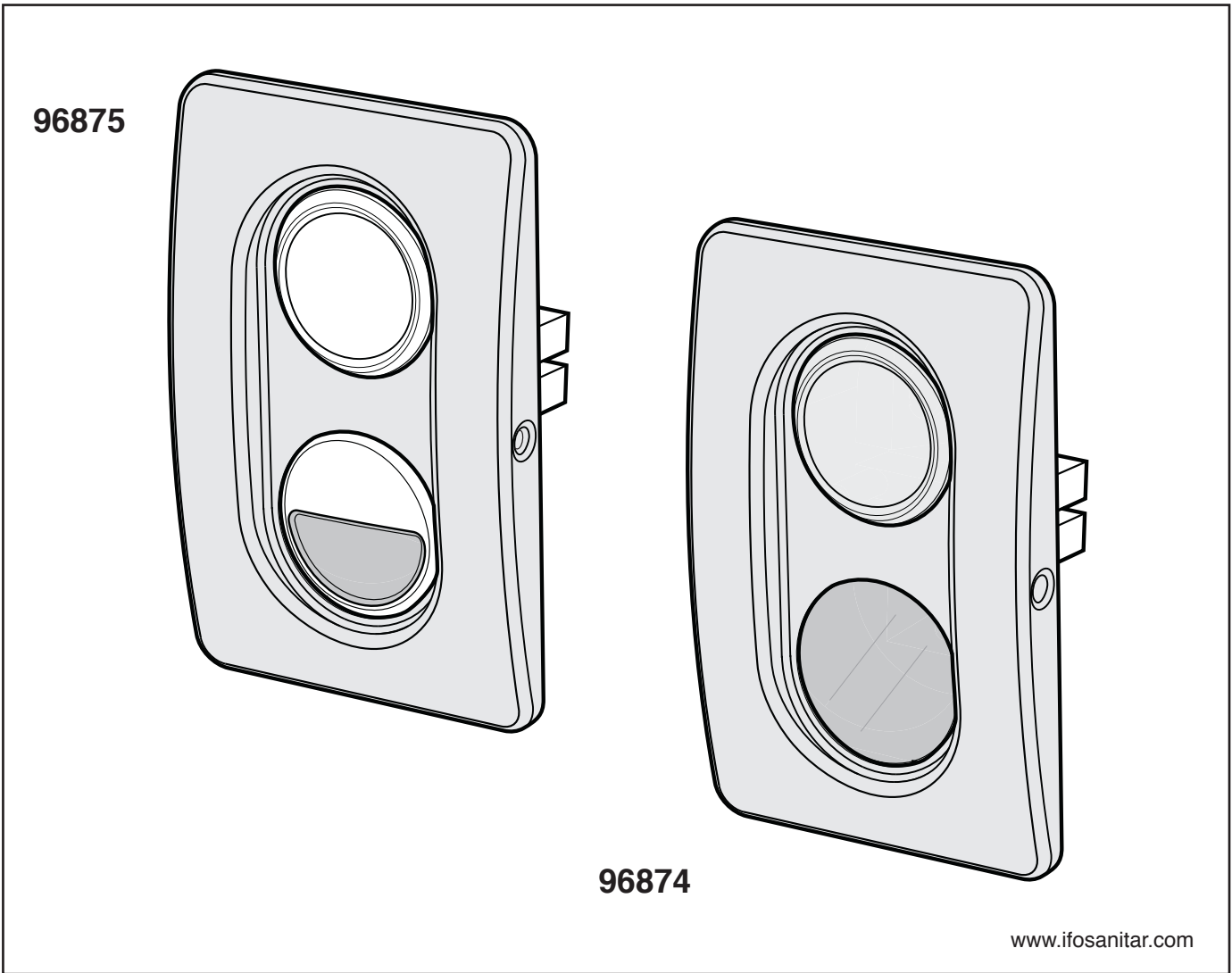


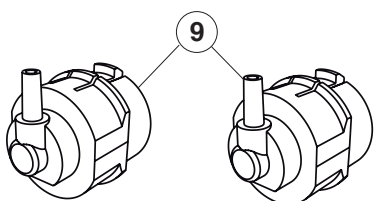
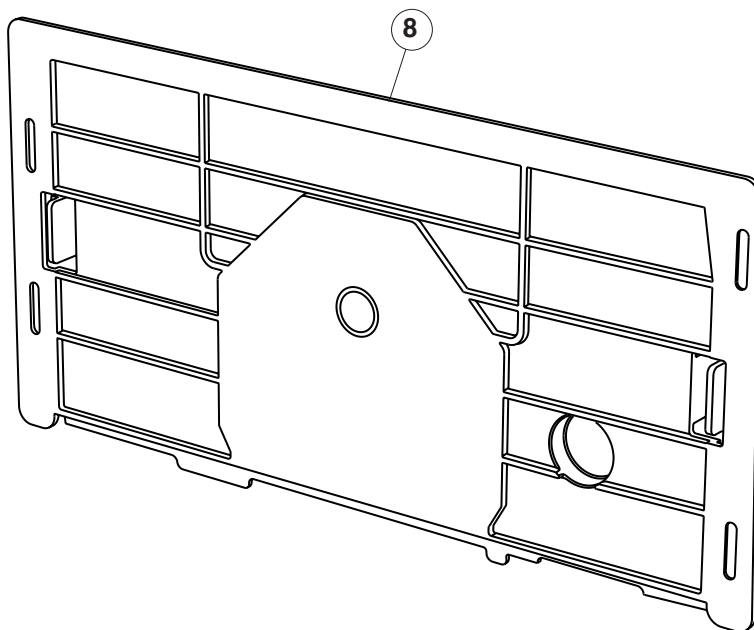
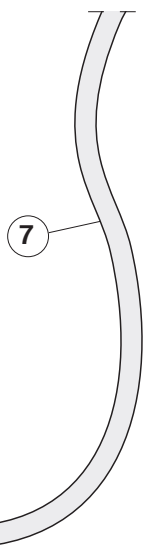
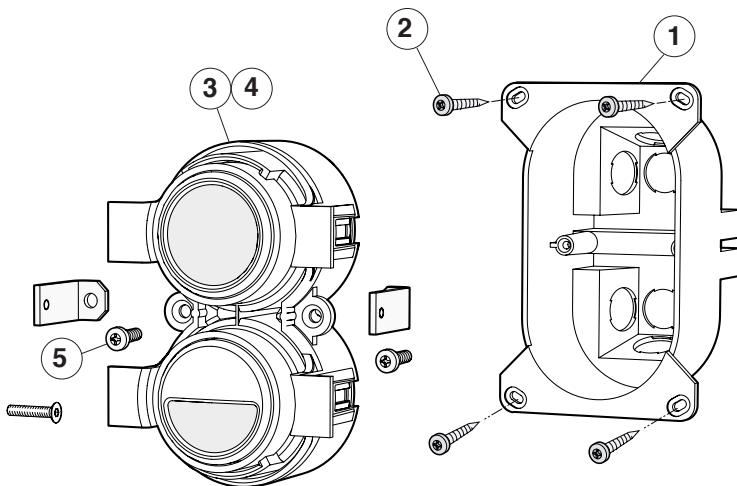
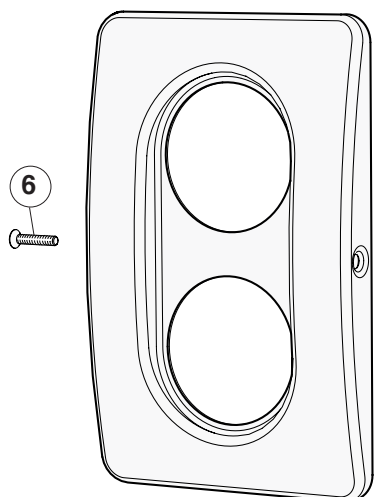
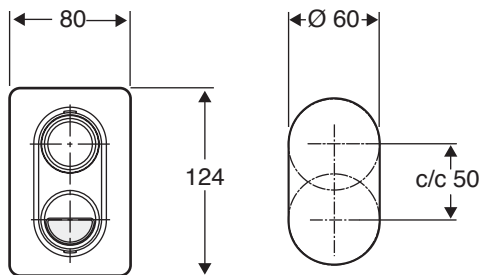
96875, 96874

- SE** Tryckknapp
- DK** Trykknap
- NO** Trykknapp
- GB** Push button
- RU** Нажимная кнопка
- EE** Nupp
- LT** Mygtukas
- LV** Siedpoga

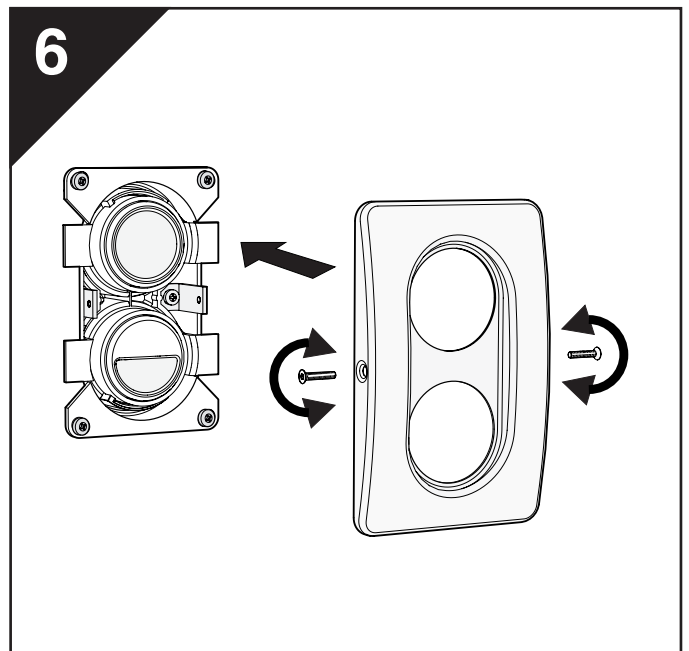
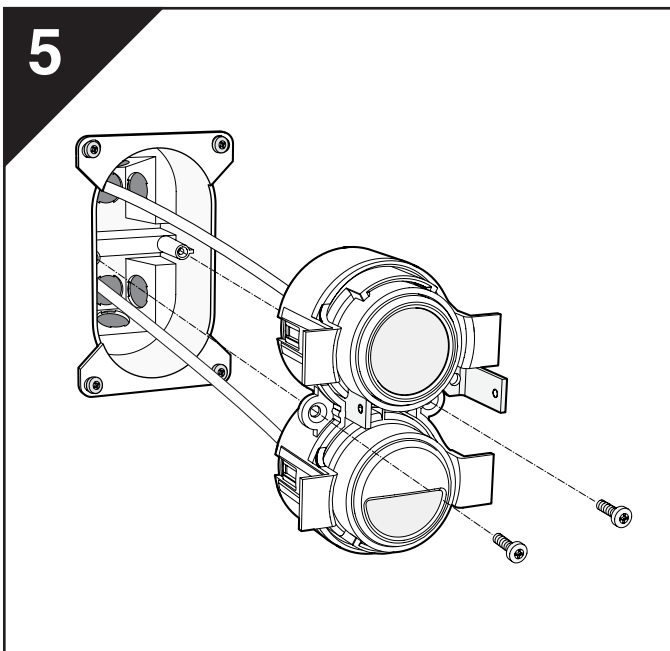
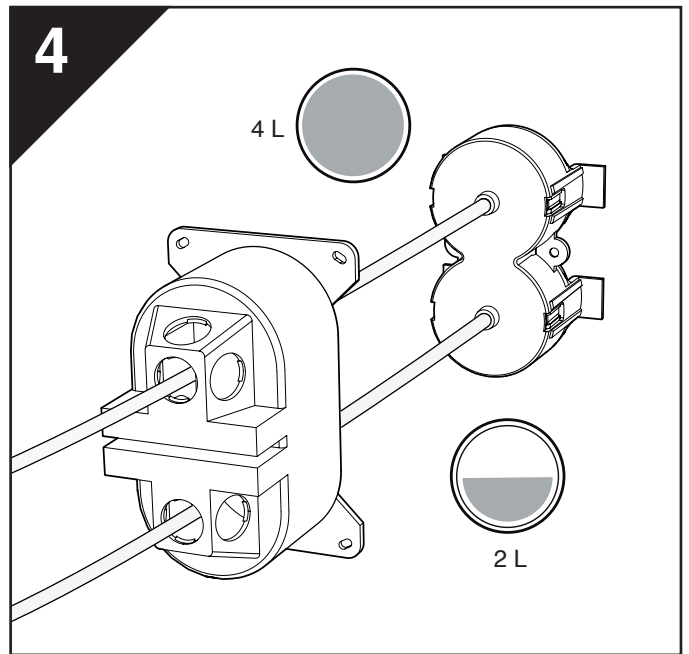
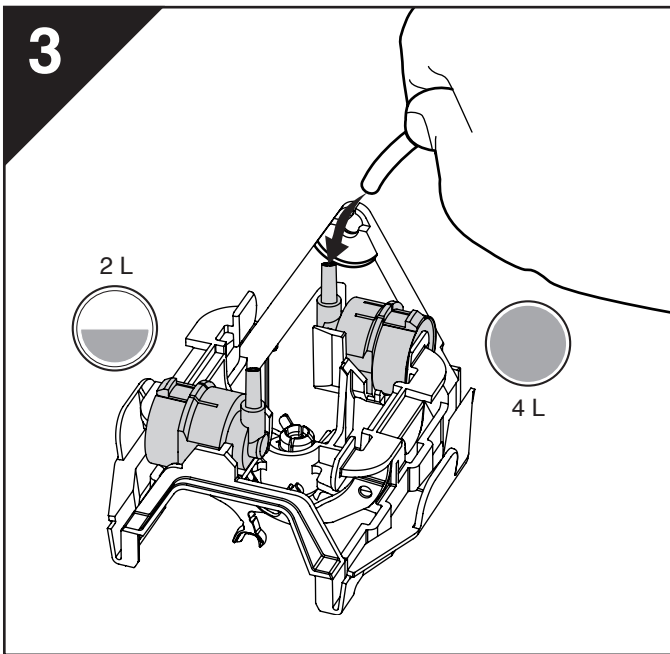
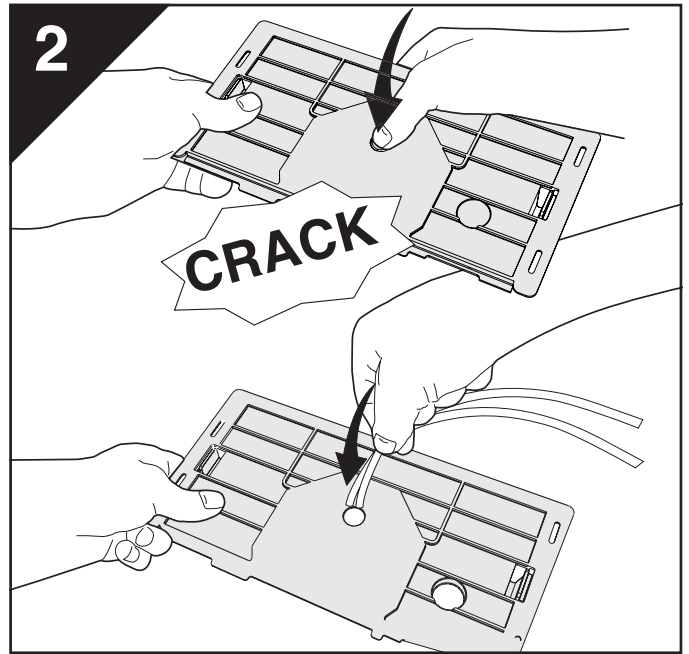
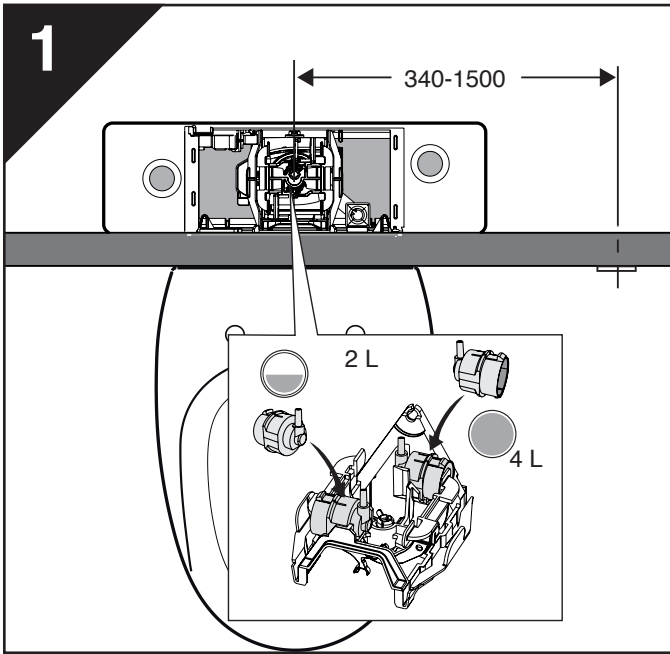


- SE** Monteringsanvisning
- DK** Monteringsvejledning
- NO** Monteringsanvisning
- GB** Assembly instructions
- RU** Инструкция по установке
- EE** Monteerimisjuhend
- LT** Montavimo instrukcija
- LV** Montāžas instrukcijas

Stainless steel Button dual flush, single flush



Pos.	Description	Ifö no
1	Wallhousing	8731020
2	Screw RXS St 2.9x19 fzb	1710133
3	Set of dual flush button	8597030
4	Set of single flush button	8598030
5	Screw RXS St 3.5x13 A2	1671321
6	Screw MF6S M3x16 A2	1672167
7	Air hose, 2 m (x1)	91682
8	Coverplate	96907
9	Air bellow (x1)	96198





DK/Gem vejledningen, hvis du senere skulle få brug for reservedele.
NO/For enkel tilgang til reservedeler, ta vare på bruksanvisningen!
GB/For simple access to spare parts, save these instructions!
RU/Сохраните инструкцию, чтобы было легче найти запасные части
EE/Varuosade hankimise lihtsustamiseks hoidke see juhend alles!
LT/Kad būtų lengviau gauti atsarginių dalių, išsaugokite šią instrukciją!
LV/Saglabājiet šo instrukciju, lai varētu viegli piekļūt rezerves daļām!

Installatør/Installer/Paigaldaja/Instaliavo/Uzstādītājs

Dato/Date/Kuupäev/Data/Datums _____ - _____ - _____



Ifö

Huvudkontor och tillverkning: Ifö Sanitär AB, SE-295 22 Bromölla, 0456-480 00, www.ifosanitar.com

Tillverkning: Ifö Sanitär AB, SE-375 85 Mörrum, 0456-480 00

Distriktskontor: Malmö 040-22 84 10, Göteborg 031-47 90 40, Örebro 019-27 60 80,
Stockholm 08-772 21 40, Sundsvall 060-67 82 20

Norge: Ifø Sanitær A/S, 22 07 20 40. **Danmark:** Max Sibbern, 44 50 04 04