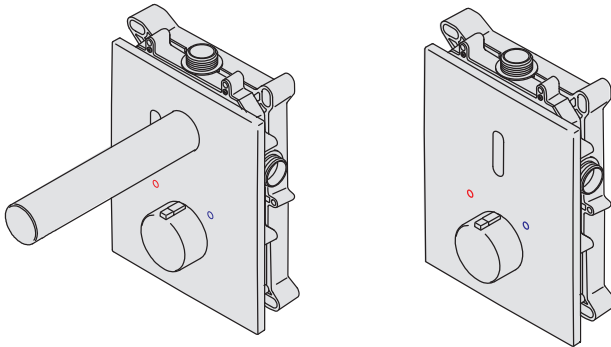




# Installation and Maintenance Guide

## Oras Electra



Water Is Worth Loving.

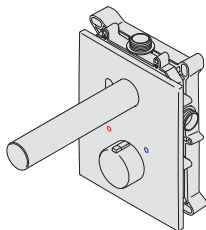


- GB** Thank you for selecting an Oras product. This installation and maintenance guide will introduce you to the installation, functions, and use of the faucet. Please read the guide carefully before installation, and keep it on hand for any potential future maintenance. If an operating malfunction or fault appears in your faucet, a plumbing professional is your best source of assistance. Information on cleaning the faucet, conditions of use, and warranty terms is available in the brochure that came with your product: "Important notes on Oras products".
- CZ** Děkujeme za výběr produktu Oras. Tento návod pro instalaci a údržbu Váš provede montáží, funkcí a použitím vodovodní baterie. Prosíme čtěté návod pozorně ještě před montáží samotné baterie a uschovejte pro případ možné další údržby. V případě výskytu jakýchkoli problémů s Vaší baterií je profesionální instalatér nejlepší možnou volbou pro asistenci při řešení těchto problémů. Informace jak čistit, používat vodovodní baterii a záruční podmínky jsou uvedeny v brožuře „Important notes on Oras products“, která Vám je dodána zároveň s výrobkem Oras.
- DE** Vielen Dank, dass Sie sich für ein Oras Produkt entschieden haben. Dieser Wartungs- und Installationshandbuch gibt Ihnen Informationen über die Installation, Funktion und Handhabung der Armatur. Bitte lesen Sie sich vor der Installation der Armatur diese Anleitung genau durch und verwahren Sie diese für evtl. zukünftige Wartungen auf. Bei einer Fehlfunktion der Armatur ist Ihr Fachhandwerker der beste Ansprechpartner. Informationen zur Reinigung, Handhabung sowie Garantie können Sie dem Prospekt „Important notes on Oras products“ (Wichtige Informationen über Oras Produkte) entnehmen, der Ihrer Armatur beiliegt.
- DK** Tak fordi du valgte et Oras produkt. Denne installations- og vedligeholdelses guide vil guide dig gennem installationen, funktionerne og brugen af armaturet. Læs venligst denne guide igennem inden installationen og gem den til senere brug. Hvis der mod forventning skulle opstå problemer med armaturet, er den bedste løsning at kontakte en autoriseret VVS installatør. Information om rengøring og brug af armaturet samt garantivilkår findes i brochuren der fulgte med dit armatur: "Important notes on Oras products".
- EE** Täname, et valisite Orase toote. Käesolev paigaldus- ja hooldusjuhend tutvustab Teile segisti paigaldamist, tööpõhimõtteid ning kasutamist. Palume Teil enne segisti paigaldamist käesoleva juhendiga hoolikalt tutvuda ning säilitada see võimalike tulevaste hoolduste tarbeks. Häirete korral segisti töös soovitage Teil pöörduda ala asjatundja poole. Info segisti puhastamise, kasutamise ja garantiitingimuste kohta leiate segistiga kaasasolevast brošüürist "Important notes on Oras products".
- ES** Gracias por seleccionar un producto de Oras. Esta guía de instalación y de mantenimiento le dará a conocer la instalación, las funciones y el uso de la grifería. Por favor, lea la guía cuidadosamente antes de la instalación, y téngala a mano para cualquier mantenimiento que tuviera que realizar en un futuro potencial. Si un mal funcionamiento o defecto de funcionamiento apareciera en su grifo, un profesional instalador es su mejor fuente de asistencia. Información sobre la limpieza del grifo, las condiciones de uso y condiciones de la garantía está disponible en el folleto que acompaña al producto: "Notas importantes sobre los productos Oras".
- FI** Kiitos, että valitsitte Oras tuotteen. Tämä asennus- ja huolto-ohje tutustuttaa teidät hanan asennukseen, toimintaan ja käyttöön. Lukekaa ohje huolellisesti ennen asennusta. Säästäkää ohje mahdollisia myöhempiä huoltotoimenpiteitä varten. Mikäli hanassanne ilmenee jokin toimintahäiriö tai vika, LVI-asiantuntija pystyy antamaan parhaan mahdollisen avun. Hanan puhdistuksesta, käyttöolosuhteista ja takuuehdoista voit lukea tuotteen mukana tulleesta "Important notes on Oras products"-vihkosesta.
- FR** Merci d'avoir choisi un produit Oras. Veuillez lire attentivement cette notice, afin de vous familiariser avec l'utilisation et les fonctions de l'appareil. Conservez ce document, afin, le cas échéant, de pouvoir à nouveau le consulter. En cas de problème, votre plombier est votre meilleur atout. Vous trouverez dans la brochure des informations pour le nettoyage du produit, les garanties, sous la rubrique « notice importante sur les produits Oras ».
- IT** Grazie per aver scelto un prodotto Oras. Il manuale di installazione e manutenzione vi introdurrà all'installazione, alle funzioni, ed all'uso del rubinetto. Si prega di leggere attentamente il manuale prima dell'installazione, e tenerlo a portata di mano per qualsiasi intervento di manutenzione futura. Se si manifesta un malfunzionamento di esercizio o difetto sul vostro rubinetto, un idraulico professionista è la migliore fonte di assistenza. Informazioni sulla pulizia del rubinetto, le condizioni d'uso e condizioni di garanzia sono disponibili nella brochure in dotazione con il prodotto: "Note importanti per i prodotti Oras".

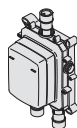
- LT** Ačiū, kad pasirinkote "Oras" gaminį. Šis instaliavimo ir eksploataavimo vadovas supažindins jus su maišytuvo instaliavimu, funkcijomis ir naudojimo ypatybėmis. Prašome dėmesingai perskaityti šį vadovą prieš gaminio instaliavimą ir laikyti jį prieinamoje vietoje galimam aptarnavimui atvejui. Jeigu eksploatacijos metu atsirastų gaminio sutrikimų ar defektų geriausias jūsų patarėjas būtų profesionalus sanтехnikas. Informaciją apie gaminio valymą, naudojimą ir garantinio aptarnavimo sąlygas atrasite prie gaminio pridėtoje brošiūroje „Svarbūs „Oras“ gaminių priežiūros nurodymai“.
- LV** Paldies, ka izvēlējāties Oras produktus. Šis uzstādīšanas un apkopes ceļvedis iepazīstina ar jaucējkrānu uzstādīšanu, darbību un lietojamību. Lūdzu uzmanīgi izlasiet ceļvedi pirms darbu uzsākšanas un saglabājiet to kā izziņas avotu apkopes darbu veikšanai nākotnē. Profesionāls sanтехniks būtu labākais atbalsts gadījumos, ja jaucējkrānā rodas funkcionāli traucējumi. Jaucējkrāna tīrīšanas un lietošanas norādījumi, garantijas noteikumi ir pieejami jūsu produktam pievienotā brošūrā „Svarīgi norādījumi par Oras jaucējkrānu apkopi“.
- NL** Dank u wel voor het kiezen van een Oras product. Deze installatie- en onderhoudsgids zal u de weg wijzen voor installatie, functies en gebruik van de kraan. Gelieve de handleiding aandachtig te lezen alvorens installatie, en houdt het bij de hand voor toekomstig onderhoud. Wanneer er een gebruiksprobleem of fout in uw kraan merkbaar wordt, dan is een professionele loodgieter de aangewezen hulp. Informatie over hoe de kraan te poetsen, gebruiksvoorwaarden, en garantievoorwaarden is terug te vinden in de brochure die met uw kraan werd opgestuurd: "belangrijke nota's over Oras producten".
- NO** Tusen takk for at du valgte et produkt fra Oras. Denne installasjons- og monteringsveilederen forteller deg hvordan dette produktet installeres, fungerer og brukes. Vær vennlig å les veilederen før du installerer produktet. Ta vare på veiledningen til evt. senere bruk. Hvis du oppdager feil ved produktet, bør du tilkalle rørlegger. Informasjon om rengjøring av produktet, bruksområder og garanti er tilgjengelig i heftet som lå sammen med produktet: "Viktige bemerkninger om Orasprodukter"
- PL** Dziękujemy za wybór produktów Oras. Przedstawiamy instrukcję instalacji i konserwacji, która zawiera wskazówki odnośnie instalacji, funkcjonalności oraz użytkowania baterii Oras. Prosimy przeczytać uważnie instrukcję przed instalacją i zachować ją dla potrzeb przyszłej konserwacji. W razie awarii podczas użytkowania lub pojawienia się wady baterii najlepszym źródłem pomocy jest profesjonalny serwis Oras. Informacje dotyczące czyszczenia baterii, sposobu użytkowania oraz warunków gwarancji są dostępne w załączonej do baterii broszurce "Important notes on Oras products".
- RO** Vă mulțumim pentru alegerea unui produs Oras. Acest ghid de instalare și întreținere vă prezintă modalitatea de instalare, funcțiile și modul de exploatare a bateriei. Parcurgeți cu atenție acest ghid înainte de instalare și păstrați-l la îndemână pentru efectuarea potențialelor operațiuni ulterioare de întreținere. În situația în care, pe parcursul exploatarii bateriei, apare o disfuncționalitate sau o defecțiune, cea mai bună sursă de asistență o reprezintă un instalator profesionist. Informații referitoare la curățirea bateriei, condițiile de exploatare și termenii de garanție puteți consulta în broșura "Note importante referitoare la produsele Oras", care v-a fost livrată împreună cu produsul pe care l-ați achiziționat.
- RU** Благодарим Вас за выбор продукции Oras. Из этой инструкции Вы узнаете о функциях смесителя и о порядке его установки и эксплуатации. Пожалуйста, внимательно прочитайте эту инструкцию перед установкой смесителя, и держите её под рукой на случай возникновения вопросов или необходимости обслуживания смесителя. В случае нарушения работы смесителя рекомендуем Вам обращаться к квалифицированным специалистам. Информация об уходе за смесителем, рекомендациях по его эксплуатации и условиях гарантии изложена в прилагаемой брошюре «Important notes on Oras products».
- SE** Tack för att du valt en produkt från Oras. Den här installations- och skötselanvisningen kommer att guida dig igenom blandarens installation, funktion och användande. Läs igenom anvisningen noggrant innan installation av blandaren och spara den för eventuella framtida servicebehov. Om ett funktionsfel uppstår bör du vända dig till en professionell hantverkare för hjälp. Allmänna råd angående installation samt information om blandarens användning, rengöring och dess garantivillkor finner du i foldern "important notes on Oras products" som följer med din produkt.
- SK** Ďakujeme za výber produktu Oras. Tento návod pre inštaláciu a údržbu Vás prevedie montážou, funkciou a použitím vodovodnej batérie. Prosíme čítajte návod pozorne ešte pred montážou samotnej batérie a uschovajte pre prípad možnej ďalšej údržby. V prípade výskytu akýchkoľvek problémov s Vašou batériou je profesionálny inštalatér najlepšou možnou voľbou pre asistenciu pri riešení týchto problémov. Informácie ako čistiť, používať vodovodnú batériu a záručné podmienky sú uvedené v brožúre „Important notes on Oras products“, ktorá Vám je dodaná zároveň s výrobkom Oras.

## Contents

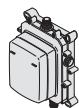
<b>CZ</b> Obsah	<b>FR</b> Sommaire	<b>PL</b> Spis treści
<b>DE</b> Inhaltsübersicht	<b>IT</b> Indice	<b>RO</b> Cuprins
<b>DK</b> Indholdsfortegnelse	<b>LT</b> Turinys	<b>RU</b> Содержание
<b>EE</b> Sisukord	<b>LV</b> Saturs	<b>SE</b> Innehållsförteckning
<b>ES</b> Contenidos	<b>NL</b> Inhoud	<b>SK</b> Obsah
<b>FI</b> Sisällysluettelo	<b>NO</b> Innhold	



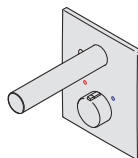
<b>6257C/6258C/6207C/6208C + 6217A/6227A</b> .....	<b>6</b>
--	----------



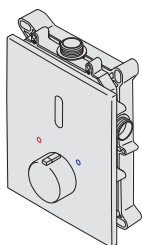
<b>6217A</b> .....	<b>12</b>
--------------------	-----------



<b>6227A</b> .....	<b>15</b>
--------------------	-----------



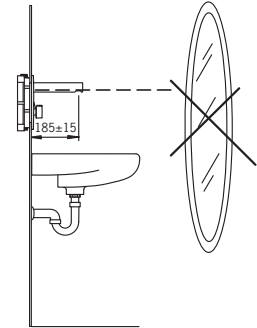
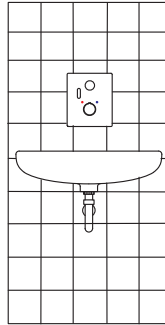
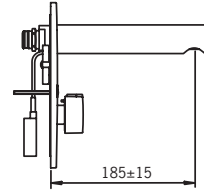
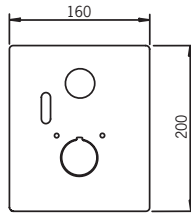
<b>6257C (6 V)</b> .....	<b>17</b>
<b>6258C (6 V)</b> .....	<b>17</b>
<b>6207C (12 V)</b> .....	<b>17</b>
<b>6208C (12 V)</b> .....	<b>17</b>



<b>6657C/6607C + 6217A/6227A</b> .....	<b>29</b>
--	-----------

## 6257C (6 V)

I (ISO 3822)  
 100 - 1000 kPa  
 0.1 l/s (300 kPa) (with flow controller)  
 200 kPa (0.1 l/s)  
 max. +70°C

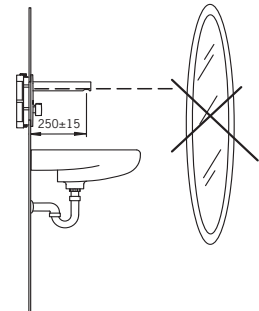
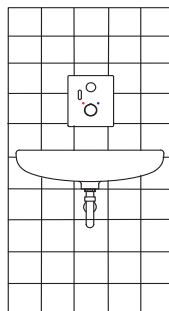
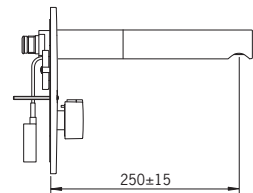
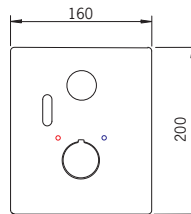


STF VTT-RTH-00025-09  
 VA VA 1.43/18529

CE (2004/108/EY)

## 6258C (6 V)

I (ISO 3822)  
 100 - 1000 kPa  
 0.1 l/s (300 kPa) (with flow controller)  
 200 kPa (0.1 l/s)  
 max. +70°C

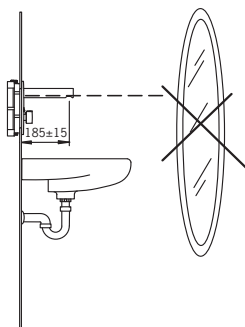
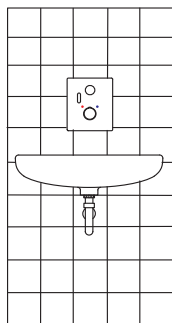
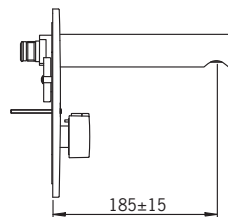
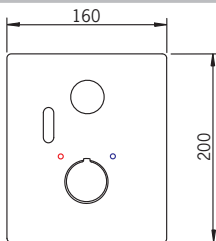


STF VTT-RTH-00025-09

CE (2004/108/EY)

## 6207C (12 VDC)

I (ISO 3822)  
 100 - 1000 kPa  
 0.1 l/s (300 kPa) (with flow controller)  
 200 kPa (0.1 l/s)  
 max. +70°C

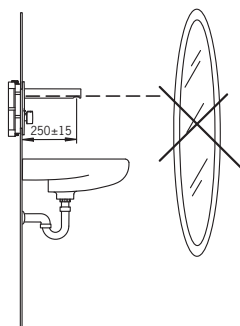
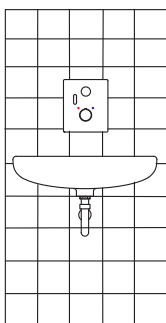
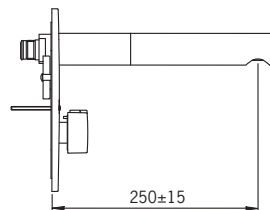
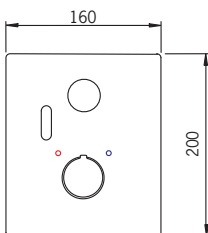


STF VTT-RTH-00025-09  
 va VA 1.43/18529

CE (2004/108/EY)

## 6208C (12 VDC)

I (ISO 3822)  
 100 - 1000 kPa  
 0.1 l/s (300 kPa) (with flow controller)  
 200 kPa (0.1 l/s)  
 max. +70°C

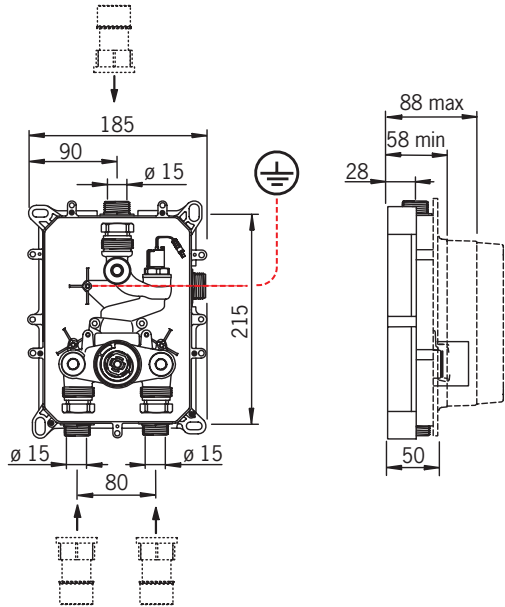
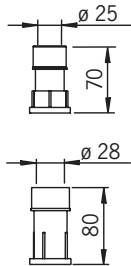


STF VTT-RTH-00025-09  
 va VA 1.43/18529

CE (2004/108/EY)

## 6217A

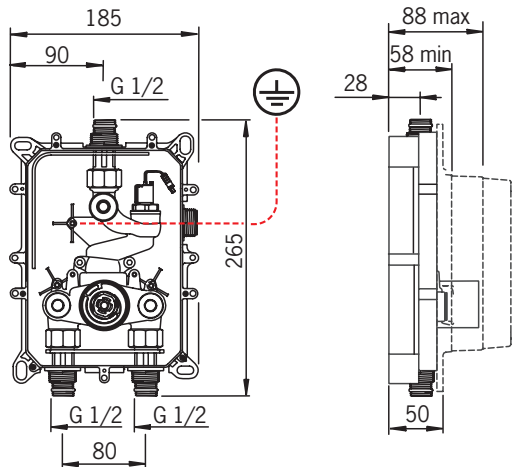
EN 15091, EN 1111  
100 - 1000 kPa  
max. +70°C



STF VTT-RTH-00025-09  
VA VA 1.43/18529

## 6227A

EN 15091, EN 1111  
100 - 1000 kPa  
max. +70°C





## Technical data

6217A, 6227A, 6257C, 6258C, 6207C, 6208C

<b>CZ</b> Technická data	<b>EE</b> Tehnifised andmed	<b>FR</b> Données techniques	<b>LV</b> Tehniskie dati	<b>PL</b> Dane techniczne	<b>SE</b> Teknisk information
<b>DE</b> Technische Daten	<b>ES</b> Datos técnicos	<b>IT</b> Dati tecnici	<b>NL</b> Technische gegevens	<b>RO</b> Date tehnice	<b>SK</b> Technické údaje
<b>DK</b> Tekniske data	<b>FI</b> Tekniset tiedot	<b>LT</b> Techniniai duomenys	<b>NO</b> Teknisk informasjon	<b>RU</b> Технические данные	

### GB Recognition range

<b>CZ</b> Rozlišovací rozsah	<b>EE</b> Sensorreichweite	<b>DE</b> Sensorreichweite	<b>DK</b> Sensor område	<b>EE</b> Toimimiskaugus	<b>ES</b> Alcance del sensor	<b>FI</b> Tunnistusalue	<b>FR</b> Longueur du faisceau	<b>IT</b> Raggio d'azione del sensore	<b>LT</b> Atpažinimo atstumas	<b>LV</b> Atpažināšanas diapazons	<b>NL</b> Sensorbereik	<b>NO</b> Følsomhetsområde	<b>PL</b> Zasięg działania	<b>RO</b> Raza de sesizare	<b>RU</b> Расстояние опознавани	<b>SE</b> Känslighetsområde	<b>SK</b> Rozlišovacia vzdialenosť
------------------------------	----------------------------	----------------------------	-------------------------	--------------------------	------------------------------	-------------------------	--------------------------------	---------------------------------------	-------------------------------	-----------------------------------	------------------------	----------------------------	----------------------------	----------------------------	---------------------------------	-----------------------------	------------------------------------

40 cm (40 cm/50 cm)

2 min

3 s ± 2 s

### Intelligent afterflow period

<b>CZ</b> Cas dodatečného průtoku	<b>EE</b> Intelligenti efterløbetid	<b>DE</b> Intelligent Nachlaufzeit	<b>DK</b> Optimalne järeelvooluaja pikkus	<b>EE</b> Tiempo caudal posterior	<b>ES</b> Aiykäs jälkivirtaama-aika	<b>FR</b> Temporisatión de débit intelligente	<b>IT</b> Tempo di scorrimento a posteriori	<b>LT</b> Tekėjimo trukmė po prausimosi	<b>LV</b> Skalošanas periods	<b>NL</b> Intelligente nalooptijd	<b>NO</b> Intelligent etterrenningstid	<b>PL</b> Inteligentne opóźnienie zamknięcia	<b>RO</b> Perioadă de curgere remanentă inteligentă	<b>RU</b> срыва (автоматическая настройка)	<b>SE</b> Intelligent efterflödestid	<b>SK</b> Inteligentná doba po prítoku
-----------------------------------	-------------------------------------	------------------------------------	---	-----------------------------------	-------------------------------------	---	---	---	------------------------------	-----------------------------------	--	--	---	--	--------------------------------------	--

### Battery

<b>CZ</b> Monocílánek	<b>EE</b> Batterie	<b>DE</b> Batterie	<b>DK</b> Pataarid	<b>EE</b> Bateria	<b>ES</b> Pila	<b>FR</b> Batterie	<b>IT</b> Batterija	<b>LT</b> Baterija	<b>LV</b> Baterija	<b>NL</b> Batterij	<b>NO</b> Batteri	<b>PL</b> Bateria	<b>RO</b> Baterie electrică	<b>RU</b> Батарея	<b>SE</b> Batteri	<b>SK</b> Monocílánok
-----------------------	--------------------	--------------------	--------------------	-------------------	----------------	--------------------	---------------------	--------------------	--------------------	--------------------	-------------------	-------------------	-----------------------------	-------------------	-------------------	-----------------------

### Protection class

<b>CZ</b> Třída bezpečnosti	<b>EE</b> Sicherheitsklasse	<b>DE</b> Sicherheitsklasse	<b>DK</b> Beskyttelsesklasse	<b>EE</b> Kaitseseklass	<b>ES</b> Grado de protección	<b>FR</b> Suojausluokka	<b>IT</b> Norme de sécurité	<b>LT</b> Protezione classe	<b>LV</b> Saugumo klasė	<b>NL</b> Aizsardzības klāse	<b>NO</b> Veilighedsklasse	<b>PL</b> Tełthetysklasse	<b>RO</b> Klasa de protecție	<b>RU</b> Степень защиты	<b>SE</b> Klass	<b>SK</b> Trieda bezpečnosti
-----------------------------	-----------------------------	-----------------------------	------------------------------	-------------------------	-------------------------------	-------------------------	-----------------------------	-----------------------------	-------------------------	------------------------------	----------------------------	---------------------------	------------------------------	--------------------------	-----------------	------------------------------

6257C: Lithium 2CR5 6V

6257C: IP 67  
6207C, 6208C: IP 45

# Technical data

<b>CZ</b> Technická data	<b>FR</b> Données techniques	<b>LV</b> Tehniskie dati	<b>PL</b> Dane techniczne	<b>SE</b> Teknisk information
<b>DE</b> Technische Daten	<b>IT</b> Dati tecnici	<b>NL</b> Technische gegevens	<b>RO</b> Date tehnice	<b>SK</b> Technické údaje
<b>DK</b> Tekniske data	<b>LT</b> Techniniai duomenys	<b>NO</b> Tekniske informasjon	<b>RU</b> Технические данные	



## Electrical Connection

<b>GB</b> Napájecí napětí	<b>LV</b> Mājinimo šaltinis
<b>CZ</b> Elektr. Anschluß	<b>LT</b> Elektrobarošana
<b>DE</b> Elektrisk tilslutning	<b>NL</b> Elektrische aansluiting
<b>DK</b> Elektrisk tilslutning	<b>NO</b> Elektrisk tilkobling
<b>EE</b> Elektrilüüdes	<b>PL</b> Podłączenie elektryczne
<b>ES</b> Instalación eléctrica	<b>RO</b> Conexiune electrică
<b>FI</b> Sähköliitäntä	<b>RU</b> Электросоединение
<b>FR</b> Connexion électrique	<b>SE</b> El-anslutning
<b>IT</b> Collegamento elettrico	<b>SK</b> Elektrické pripojenie

**6207C, 6208C: 12 VDC**  
**± 5 %**

## Nominal current consumption

<b>LV</b> Nominālais spotreiba	<b>RU</b> Номинальное потребление тока
<b>LT</b> Nominali srovės suvartojimas	<b>SE</b> Minimala spotrebea prądu
<b>NL</b> Nominale stroomverbruik	<b>SK</b> Minimálna spotreba prúdu
<b>NO</b> Nominelt strømførbbruk	
<b>PL</b> Nominalne bieżące zużycie	
<b>RO</b> Consum nominal de curent	
<b>RU</b> Номинальный уровень потребления напряжения	
<b>SE</b> Minimala spotrebea prądu	
<b>SK</b> Minimálna spotreba prúdu	

**6207C, 6208C: 0.2 A**

## Min. current consumption

<b>LV</b> Minimālais spotreiba	<b>RU</b> Минимальное потребление тока
<b>LT</b> Min. srovės suvartojimas	<b>SE</b> Minimala spotrebea prądu
<b>NL</b> Min. stroomverbruik	<b>SK</b> Minimálna spotreba prúdu
<b>NO</b> Min. strømførbbruk	
<b>PL</b> Minimalne bieżące zużycie	
<b>RO</b> Consum min. de curent	
<b>RU</b> Минимальный уровень пульсации напряжения	
<b>SE</b> Minimala spotrebea prądu	
<b>SK</b> Minimálna spotreba prúdu	

**6207C, 6208C: 0 A**

## Allowed power supply ripple

<b>LV</b> Povolena tolerance ripple	<b>RU</b> Допустимый уровень пульсации напряжения
<b>LT</b> Zulässiger Netzanschluß	<b>SE</b> Max. ripplepspanning
<b>NL</b> Tilladt udsving strømforsyning	<b>SK</b> Povolené kolísanie napätia
<b>NO</b> Lubatud toitepinge hällve	
<b>PL</b> Ondulacja fuente alimentación	
<b>RO</b> Sallittu syöttöjännitteen rippeli	
<b>RU</b> Crête de puissance autorisée	
<b>SE</b> Corrente alternata consentita	
<b>SK</b> Leistinas maitinimas	
<b>NO</b> Pieļaujams barošanas svārstības	
<b>PL</b> Toegestane stroomdèining	
<b>RO</b> Tillatt rippelspenning	
<b>RU</b> Dopuszczalna wiązka dostarczanej energii	
<b>SE</b> Ondulanta admisa ptr. puterea de alimentare	
<b>SK</b> Max. ripplepspanning	
<b>NO</b> Povolené kolísanie napätia	

**6207C, 6208C: <100 mVpp**

## Power supply requirement: Power supply output must be short circuit protected

- CZ** Požadavky týkající se napájecího zdroje: Výstup napájecího zdroje musí být chráněn proti zkratu
- DE** Stromversorgungsvoraussetzungen: Stromversorgungsspannung muss kurzschlussgeschützt sein.
- DK** Krav til strømforsyning: Strømforsyningsudgang skal være kortslutningsbeskyttet
- EE** Nõuded vooluallikale: Vooluallika väljund peab olema kaitstud lühise eest
- ES** Requisitos del suministro eléctrico: el suministro eléctrico debe estar protegido contra cortocircuitos
- FI** Vaatimukset virtälähteelle: Virtälähteen ulostulon tulee olla oikosulkusuojattu
- FR** Unité d'alimentation électrique: La sortie de l'unité d'alimentation doit être protégée contre le court-circuit
- IT** Requisiti dell'alimentazione: L'uscita deve essere protetta da cortocircuiti
- LT** Reikalavimai maitinimo šaltiniui: turi būti apsauga nuo trumpo jungimo
- LV** Prasības attiecībā uz barošanas ierīci: ierīces izvadām jābūt aizsargātām pret īsslēgumiem
- NL** Vereisten voor de voeding: De uitgang van de voeding moet beschermd zijn tegen kortsluitingen
- NO** Krav til strømforsyning: Strømforsyningsspenning må være kortslutningsikkert
- PL** Wymagania w stosunku do zasilacza: Zasilacz musi być wyposażony w zabezpieczenie przeciwzwarciowe
- RO** Pentru alimentarea cu putere: borna de putere trebuie să fie protejată la scurtcircuit
- RU** Требования к источнику тока: Выход источника тока защищен от короткого замыкания
- SE** Krav på matningsdon: Utspänningen skall vara kortslutningssäker
- SK** Požiadavka na napájanie: Výstup napájania musí byť chránený voči skratu.

# Installation

CZ Montáž  
DE Montage  
DK Installation  
EE Paigaldus  
ES Montaje

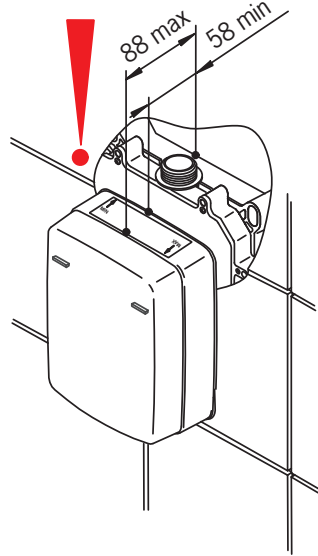
FI Asennus  
FR Installation  
IT Montaggio  
LT Montavimas

LV Montāža  
NL Installatie  
NO Montering  
PL Instalacja

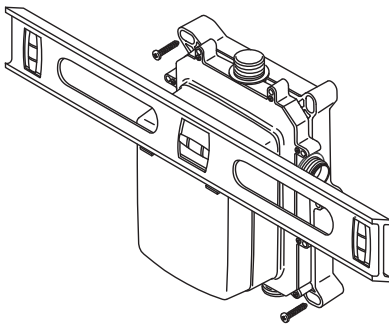
RO Instalare  
RU Установка  
SE Installation  
SK Inštalácia

6217A DK FI  
NO SE

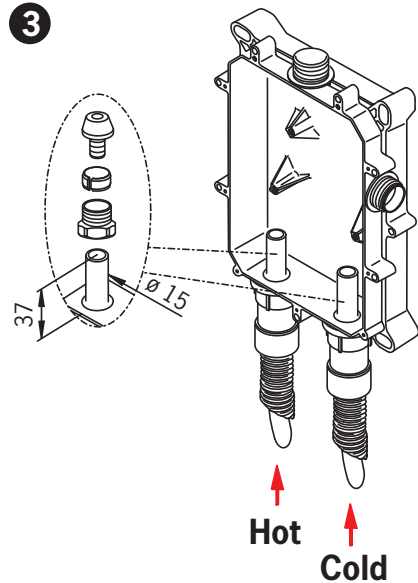
1



2



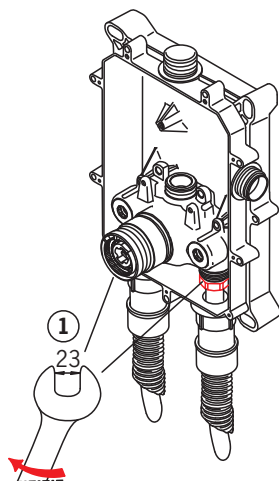
3



# Installation

<b>CZ</b> Montáž	<b>FI</b> Asennus	<b>LV</b> Montāža	<b>RO</b> Instalare
<b>DE</b> Montage	<b>FR</b> Installation	<b>NL</b> Installatie	<b>RU</b> Установка
<b>DK</b> Installation	<b>IT</b> Montaggio	<b>NO</b> Montering	<b>SE</b> Installation
<b>EE</b> Paigaldus	<b>LT</b> Montavimas	<b>PL</b> Instalacja	<b>SK</b> Inštalácia
<b>ES</b> Montaje			

**4**



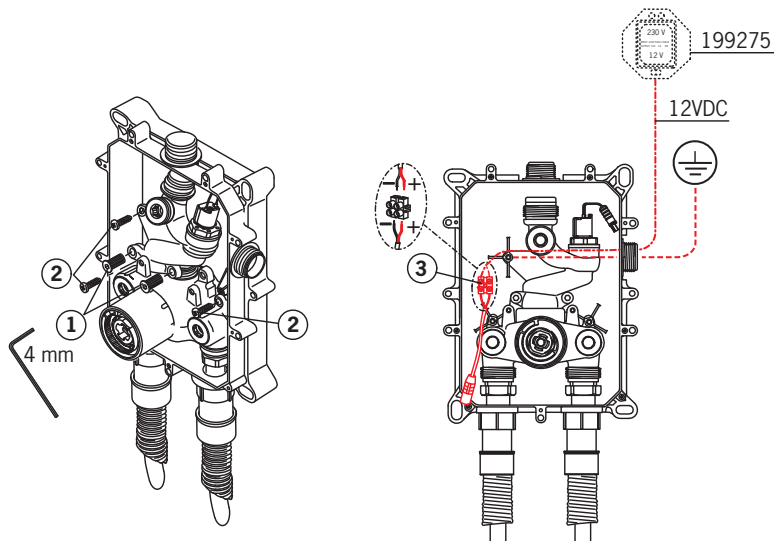
**A** 1 - 1 1/2 x

**B** 1/2 - 1 x

**C** 1/2 - 1 x



**5**



## Rinsing

**CZ** Vypláchnutí

**DE** Spülen

**DK** Gennemskyldning

**EE** Loputama

**ES** Aclarar

**FI** Huuhtelu

**FR** Rinçage

**IT** Spurgo

**LT** Praplovimas

**LV** Skalošana

**NL** Spoelen

**NO** Rengjøring

**PL** Płukania

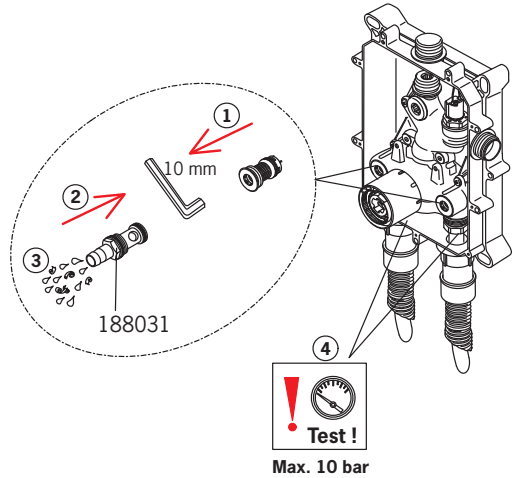
**RO** Spălare

**RU** Промывка

**SE** Renspolning

**SK** Vypláchnutie

**6**



## Installation

**CZ** Montáž

**DE** Montage

**DK** Installation

**EE** Paigaldus

**ES** Montaje

**FI** Asennus

**FR** Installation

**IT** Montaggio

**LT** Montavimas

**LV** Montāža

**NL** Installatie

**NO** Montering

**PL** Instalacja

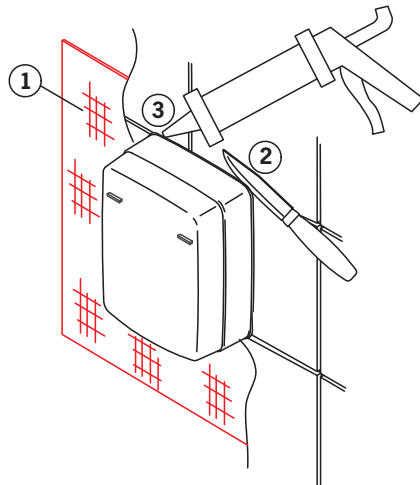
**RO** Instalare

**RU** Установка

**SE** Installation

**SK** Inštalácia

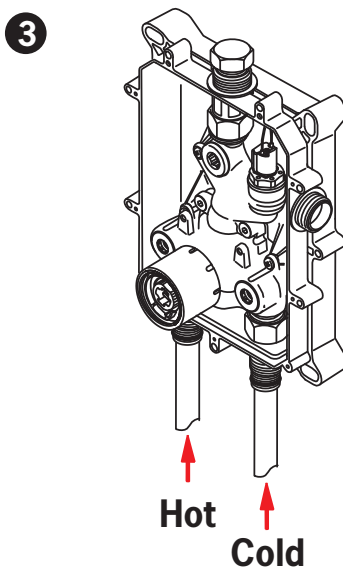
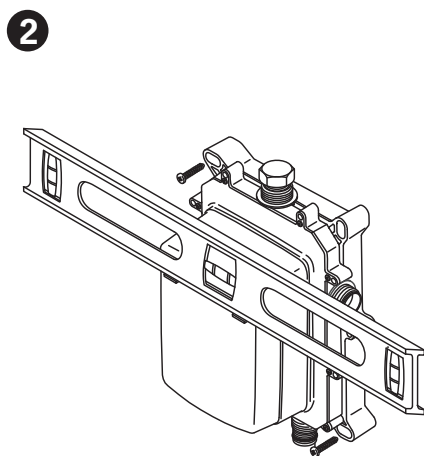
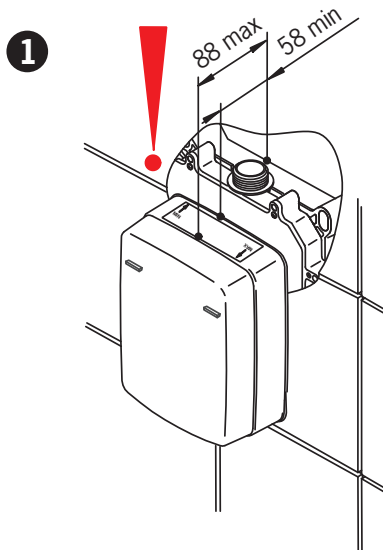
**7**



# Installation

<b>CZ</b> Montáž	<b>FI</b> Asennus	<b>LV</b> Montāža	<b>RO</b> Instalare
<b>DE</b> Montage	<b>FR</b> Installation	<b>NL</b> Installatie	<b>RU</b> Установка
<b>DK</b> Installation	<b>IT</b> Montaggio	<b>NO</b> Montering	<b>SE</b> Installation
<b>EE</b> Paigaldus	<b>LT</b> Montavimas	<b>PL</b> Instalacja	<b>SK</b> Inštalácia
<b>ES</b> Montaje			

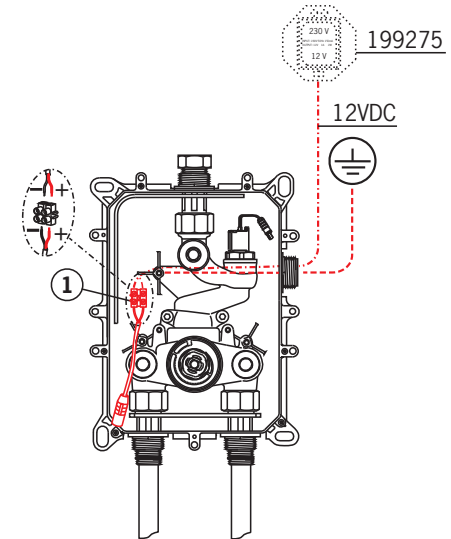
6227A



## Installation

<b>CZ</b> Montáž	<b>FI</b> Asennus	<b>LV</b> Montāža	<b>RO</b> Instalare
<b>DE</b> Montage	<b>FR</b> Installation	<b>NL</b> Installatie	<b>RU</b> Установка
<b>DK</b> Installation	<b>IT</b> Montaggio	<b>NO</b> Montering	<b>SE</b> Installation
<b>EE</b> Paigaldus	<b>LT</b> Montavimas	<b>PL</b> Instalacja	<b>SK</b> Inštalácia
<b>ES</b> Montaje			

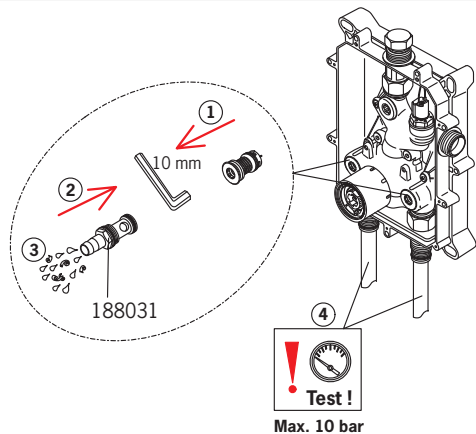
4



## Rinsing

<b>CZ</b> Vypláchnutí	<b>FI</b> Huuhtelu	<b>LV</b> Skalošana	<b>RO</b> Spălare
<b>DE</b> Spülen	<b>FR</b> Rinçage	<b>NL</b> Spoelen	<b>RU</b> Промывка
<b>DK</b> Gennemskyldning	<b>IT</b> Spurgo	<b>NO</b> Rengjøring	<b>SE</b> Renspolning
<b>EE</b> Loputama	<b>LT</b> Praplovimas	<b>PL</b> Płukania	<b>SK</b> Vypláchnutie
<b>ES</b> Aclarar			

5





## Installation

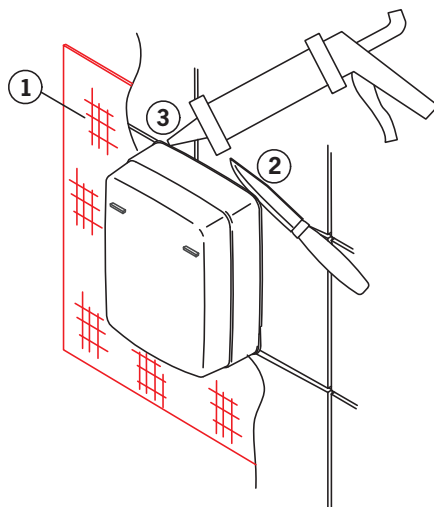
**CZ** Montáž  
**DE** Montage  
**DK** Installation  
**EE** Paigaldus  
**ES** Montaje

**FI** Asennus  
**FR** Installation  
**IT** Montaggio  
**LT** Montavimas

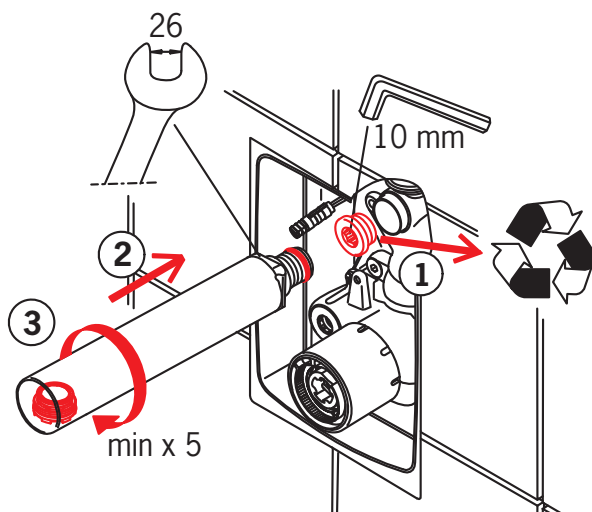
**LV** Montāža  
**NL** Installatie  
**NO** Montering  
**PL** Instalacja

**RO** Instalare  
**RU** Установка  
**SE** Installation  
**SK** Inštalácia

**6**



**6207C, 6208C**  
**6257C, 6258C**



## Installation

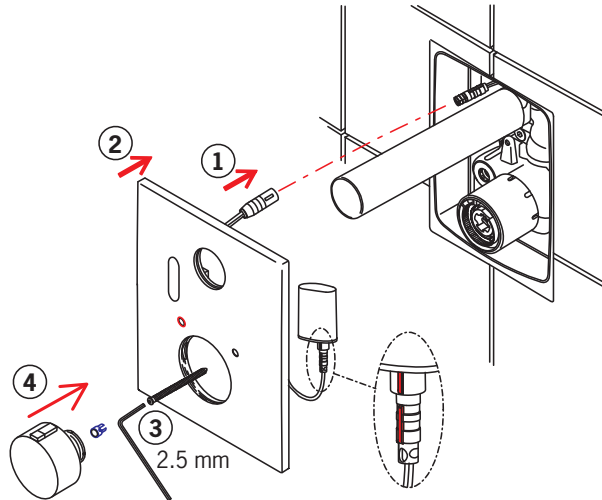
CZ Montáž  
DE Montage  
DK Installation  
EE Paigaldus  
ES Montaje

FI Asennus  
FR Installation  
IT Montaggio  
LT Montavimas

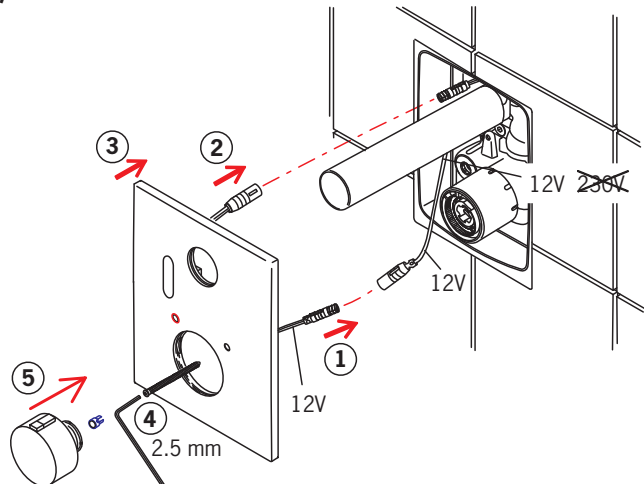
LV Montāža  
NL Installatie  
NO Montering  
PL Instalacja

RO Instalare  
RU Установка  
SE Installation  
SK Inštalácia

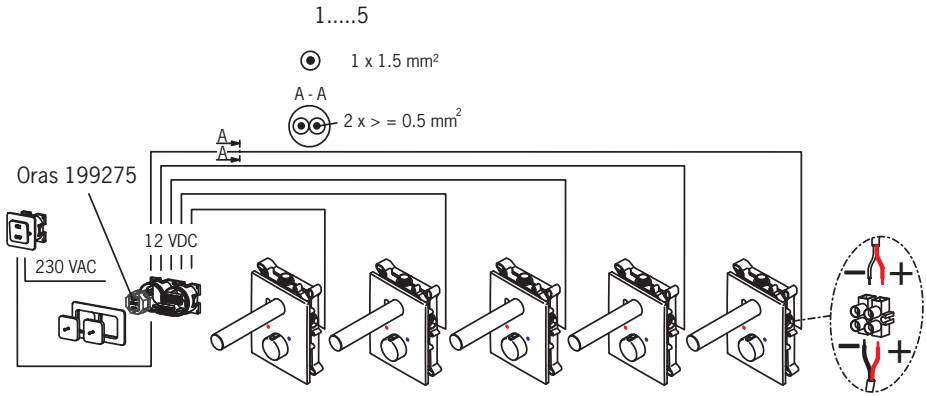
### 6257C, 6258C (6 V)



### 6207C, 6208C (12 VDC)

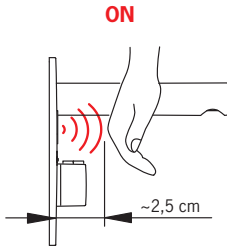


# 1 Oras 199275 + 6207C (12 VDC)

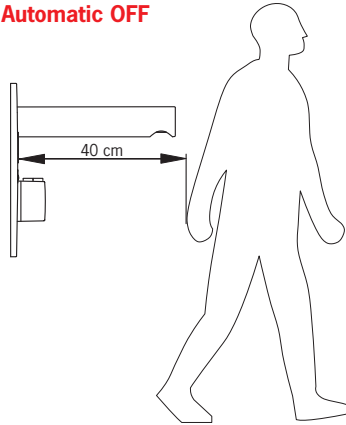


## Operation

<b>CZ</b> Funkce	<b>FI</b> Toiminta	<b>LV</b> Darbības princips	<b>RO</b> Funcționare
<b>DE</b> Funktion	<b>FR</b> Utilisation	<b>NL</b> Bediening	<b>RU</b> Принцип действия
<b>DK</b> Betjening	<b>IT</b> Funzionamento	<b>NO</b> Funksjon	<b>SE</b> Funktion
<b>EE</b> Toimimine	<b>LT</b> Veikimo principas	<b>PL</b> Działanie	<b>SK</b> Prevádzka
<b>ES</b> Servicio			



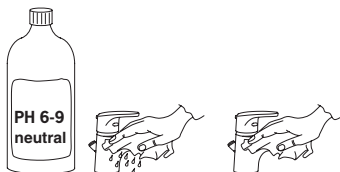
### Automatic OFF



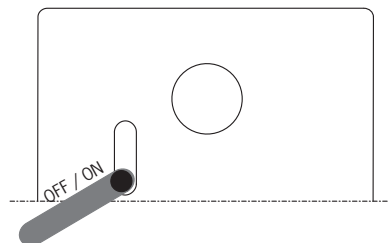
## Cleaning the faucet

<b>CZ</b> Čištění baterie	<b>LV</b> Krāna tīrīšana
<b>DE</b> Reinigung der Armatur	<b>NL</b> Reinigen van de kraan
<b>DK</b> Rengøring af armaturet	<b>NO</b> Rengjøring av kranen
<b>EE</b> Puhastamine	<b>PL</b> Czyszczenie baterii
<b>ES</b> Limpieza de la grifería	<b>RO</b> Curățire
<b>FI</b> Puhdistus	<b>RU</b> Чистка смесителя
<b>FR</b> Nettoyage du robinet	<b>SE</b> Rengöring av blandarna
<b>IT</b> Pulizia della rubinetteria	<b>SK</b> Čistenie vodovodnej batérie
<b>LT</b> Maišytuvo valymas	

① OFF "BEP" (0 - 5 min) → ② ON "BEEEP"

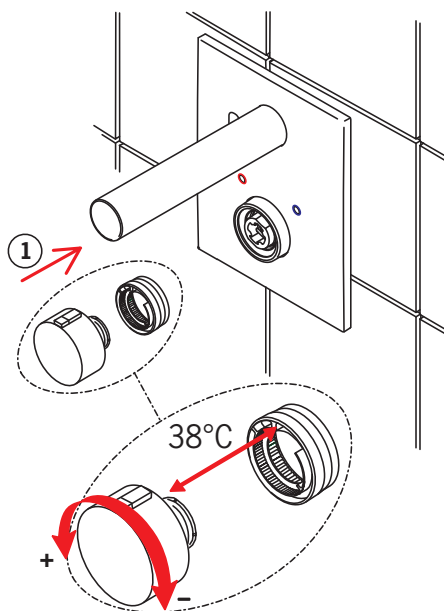


(5 min)



## SERVICE 1: Temperature adjustment

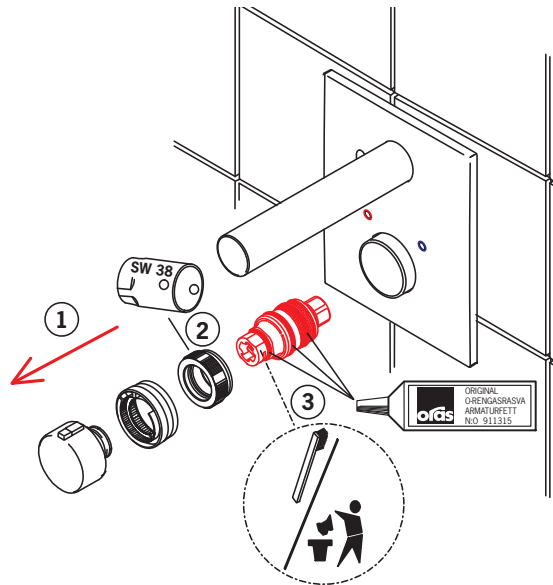
<b>CZ</b> Regulátor teploty	<b>LT</b> Temperatūros reguliavimas
<b>DE</b> Temperatureinstellung am Montageort	<b>LV</b> Temperatūras iestādīšana
<b>DK</b> Justering af temperaturen på installationsstedet	<b>NL</b> Temperatuursinstelling
<b>EE</b> Temperatuuri seadmine vajadusel	<b>NO</b> Justering av temperaturen ved sperreknappens
<b>ES</b> Ajuste de la temperatura en el lugar de montaje	<b>PL</b> Regulacja temperatury
<b>FI</b> Lämpötilan säätö tarvittaessa	<b>RO</b> Reglarea temperaturii
<b>FR</b> Limitation de la température	<b>RU</b> Регулировка температуры
<b>IT</b> Regolazione della temperatura sul luogo del montaggio	<b>SE</b> Justering av blandningstemperatur
	<b>SK</b> Nastavenie teploty



## To change the cartridge

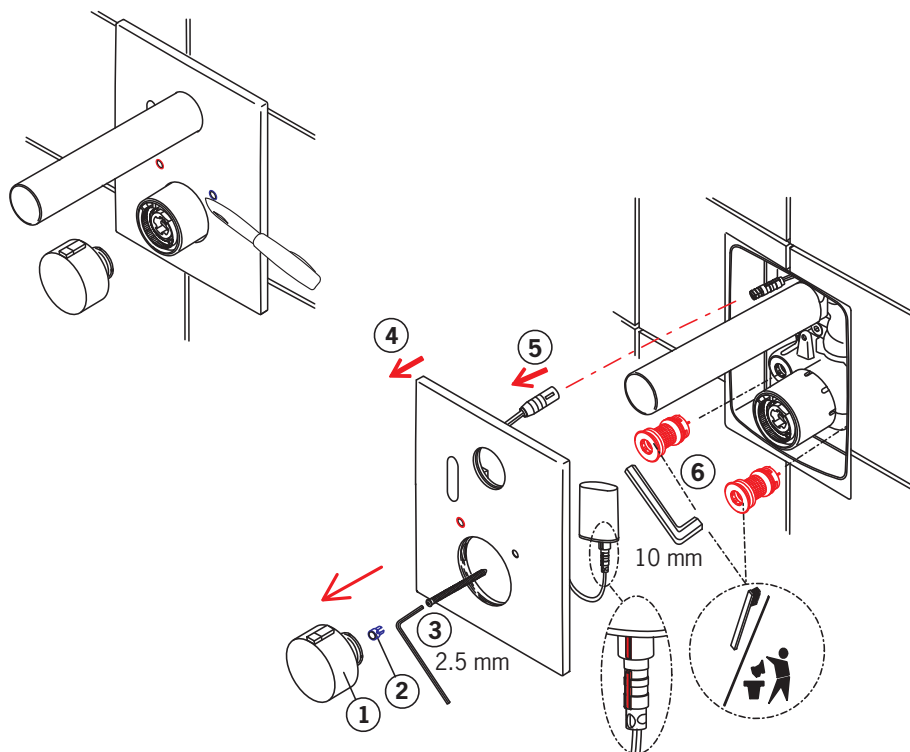
**CZ** Výměna kartuše  
**DE** Ein- und Ausbau der Kartusche  
**DK** Udskiftning af reguleringskassette (unit)  
**EE** Seadeosa vahetus  
**ES** Montaje del cartucho  
**FI** Säätöosan vaihto  
**FR** Montage et démontage de la cartouche  
**IT** Montaggio della cartuccia  
**LT** Valdančiosios kasetės pakeitimas

**LV** Regulēšanas mehānisma kasetes maiņa  
**NL** Vervangen van het keramische binnenwerk  
**NO** Skifting av kassett  
**PL** Wymiana modułu sterującego  
**RO** Înlocuirea cartușului  
**RU** Замена регулировочного блока  
**SE** Byte av kassett  
**SK** Výměna kartuše



## Cleaning/changing the litter filters

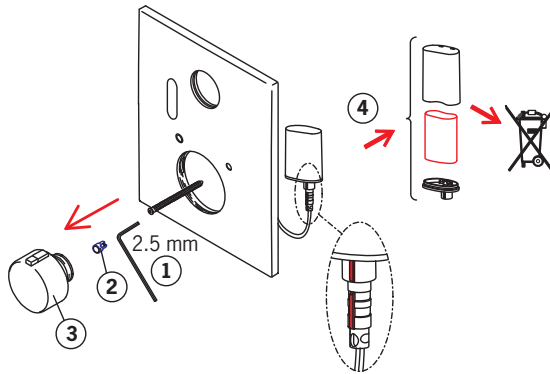
<b>CZ</b> Čištění/Výměna filtrů	<b>LV</b> Dubļu filtru tīrīšana/maiņa
<b>DE</b> Reinigung/Wechsel der Filter	<b>NL</b> Reinigen/veranderen van de filters
<b>DK</b> Rensning/udskiftning af filtre	<b>NO</b> Rensing/bytting av filter
<b>EE</b> Prügipüüduuri puhastamine/vahetamine	<b>PL</b> Czyszczenie/wymiana filtra
<b>ES</b> Limpieza/cambio de los filtros	<b>RO</b> Curățirea/inlocuirea filtrelor
<b>FI</b> Roskasiivilöiden puhdistaminen/vaihtaminen	<b>RU</b> Очистка и замена уплотнительных фильтро
<b>FR</b> Nettoyage/changement des filtres	<b>SE</b> Rengöring/byte av smutsfilter
<b>IT</b> Pulizia/sostituzione dei filtri	<b>SK</b> Čistenie/výmena odpadových filtrov
<b>LT</b> Filtrų valymas ir pakeitimas	



## Changing the battery

**CZ** Výměna baterie  
**DE** Wechsel der Batterie  
**DK** Udskiftning af batteri  
**EE** Patarei vahetamine  
**ES** Cambiar la batería  
**FI** Pariston vaihto  
**FR** Changement de la pile  
**IT** Sostituzione della batteria  
**LT** Baterijos pakeitimas

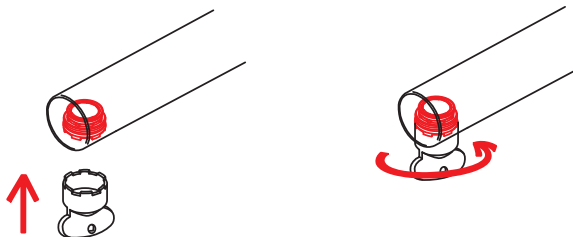
**LV** Baterijas maiņa  
**NL** Batterij vervangen  
**NO** Bytting av batteri  
**PL** Wymiana baterii zasilającej  
**RO** Înlocuirea bateriei electrice  
**RU** Замена батарейки  
**SE** Byte av batteri  
**SK** Výměna batérie



## Changing the aerator

**CZ** Výměna perlátoru  
**DE** Wechseln des Luftsprudlers  
**DK** Udskiftning af perlator  
**EE** Õhusti vahetamine  
**ES** Cambiar el aireador  
**FI** Poresuuttimen vaihto  
**FR** Changement de l'aérateur  
**IT** Sostituzione dell'aeratore  
**LT** Aeratoriaus pakeitimas

**LV** Aeratora maiņa  
**NL** Perlator vervangent  
**NO** Bytting av strålesamler  
**PL** Wymiana perlatora  
**RO** Înlocuirea aeratorului  
**RU** Замена аэратора  
**SE** Byte av strålsamlare  
**SK** Výměna perlátora



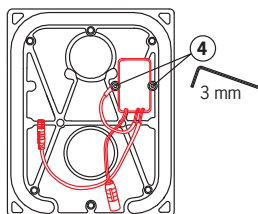


## Changing the sensor

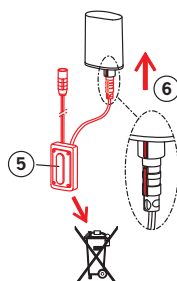
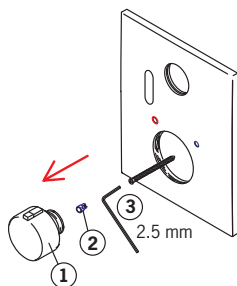
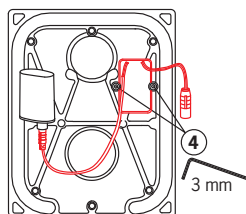
**CZ** Výměna elektroniky/senzoru  
**DE** Austausch des Sensors  
**DK** Udskiftning af sensoren  
**EE** Sensori vahetamine  
**ES** Cambiar el sensor  
**FI** Sensorin vaihto  
**FR** Changement de la cellule  
**IT** Sostituzione del sensore  
**LT** Jutiklio pakeitimas

**LV** Sensora maiņa  
**NL** Vervangen van de sensor  
**NO** Bytting av sensor  
**PL** Wymiana sensora  
**RO** Înlocuirea senzorului  
**RU** Замена датчика, модели  
**SE** Byte av sensor  
**SK** Výměna senzora

**6207C**

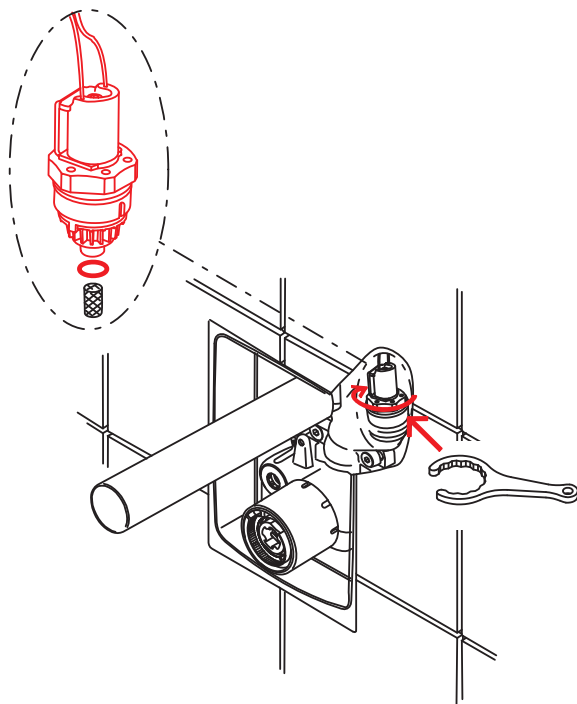


**6257C**



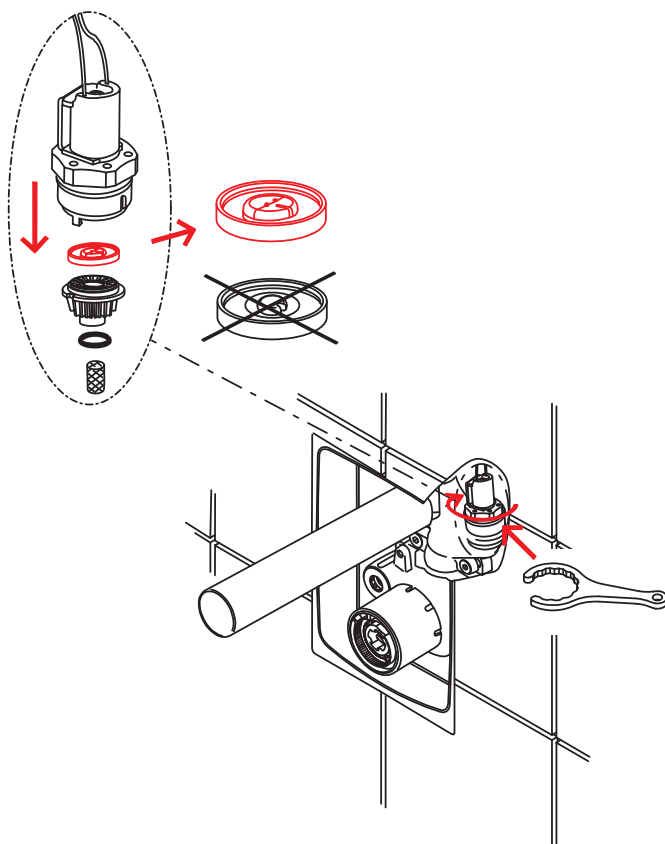
## Servicing the solenoid valve

- |   |  |
|---|--|
| <b>CZ</b> Servis solenoidového ventilu            | <b>LV</b> Elektromagnētiskā vārsta maiņa     |
| <b>DE</b> Wartung der Magnetventil                | <b>NL</b> Vervanging van de magneetventiel   |
| <b>DK</b> Rensning/udskiftning af magnetventilens | <b>NO</b> Bytting av magnetventil            |
| <b>EE</b> Magnetventiili vahetamine               | <b>PL</b> Wymiana zaworu solenoidowego       |
| <b>ES</b> Cambiar la válvula magnética            | <b>RO</b> Întreținerea valvei solenoidale    |
| <b>FI</b> Magneettiventtiilin vaihto              | <b>RU</b> Замена электромагнитного клапана   |
| <b>FR</b> Changement de l'électrovanne            | <b>SE</b> Byte av magnetventil               |
| <b>IT</b> Sostituzione della valvola magnetica    | <b>SK</b> Výmena elektromagnetického ventilu |
| <b>LT</b> Elektromagnetinio vožtuvo pakeitimas    |  |



## Servicing the solenoid valve membrane

<b>CZ</b> Servis membrány solenoidového ventilu	<b>LV</b> Elektromagnētiskā vārsta membrānas serviss
<b>DE</b> Wartung der Magnetventilmembrane	<b>NL</b> Onderhoud van het membraan
<b>DK</b> Rensning/udskiftning af magnetventilens membran	<b>NO</b> Rengjøring/bytting av magnetventilens membran
<b>EE</b> Magnetventiili membraani hooldus	<b>PL</b> Wymiana membrany zaworu solenoidowego
<b>ES</b> Cambiar la membrana de la válvula magnética	<b>RO</b> Întreținerea membranei valvei solenoidale
<b>FI</b> Magneettiventtiilin kalvon huolto	<b>RU</b> Чистка мембраны электромагнитного клапана, модели
<b>FR</b> Entretien de la membrane de la vanne	<b>SE</b> Service av magnetventilens membran
<b>IT</b> Sostituzione della valvola magnetica - membrane	<b>SK</b> Servis membrány elektromagnetického ventilu
<b>LT</b> Techninė elektromagnetinio vožtuvo membranos priežiūra	

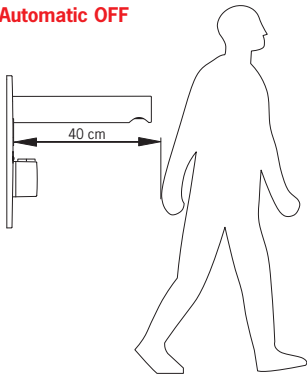


## Changing the factory settings

**CZ** Změna hodnot předem nastavených výrobcem  
**DE** Änderung der Werkseinstellungen  
**DK** Ændring af fabriksindstillinger  
**EE** Tehaseseadete muutmine  
**ES** Cambio de los ajustes de fábrica  
**FI** Tehdasasetusten muuttaminen  
**FR** Changement du réglage d'usine  
**IT** Modifiche delle regolazioni di fabbrica  
**LT** Gamyklinių nustatymų pakeitimas

**LV** Rūpnīcas iestatījumu maiņa  
**NL** Wijziging factory settings  
**NO** Forandring av fabrikkens forhåndsinnstillinger  
**PL** Zmiana nastaw fabrycznych  
**RO** Modificarea setărilor din fabrică  
**RU** Изменение заводских значений  
**SE** Justering av fabriksinställda styrparametrar  
**SK** Zmena továrenských nastavení

### Automatic OFF

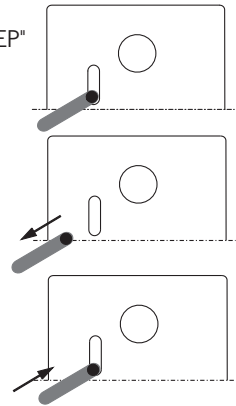


① "BEP" -> 3sec -> "BEP BEP BEP BEP"  
 40 cm → 50 cm

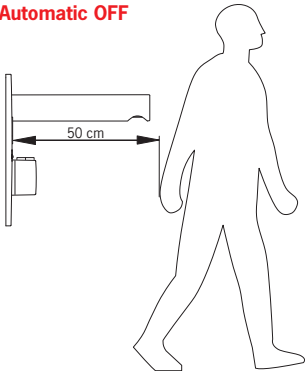
②

③ "BEEEEEP" -> OK

3 sec



### Automatic OFF

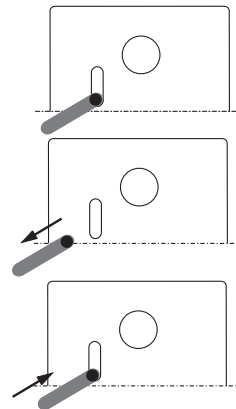


① "BEP" -> 3sec -> "BEP BEP"  
 50 cm → 40 cm

②

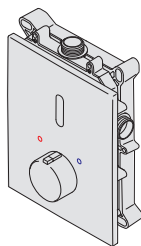
③ "BEEEEEP" -> OK

3 sec

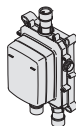


# Contents

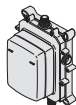
<b>CZ</b> Obsah	<b>FR</b> Sommaire	<b>PL</b> Spis treści
<b>DE</b> Inhaltsübersicht	<b>IT</b> Indice	<b>RO</b> Cuprins
<b>DK</b> Indholdsfortegnelse	<b>LT</b> Turinys	<b>RU</b> Содержание
<b>EE</b> Sisukord	<b>LV</b> Saturs	<b>SE</b> Innehållsförteckning
<b>ES</b> Contenidos	<b>NL</b> Inhoud	<b>SK</b> Obsah
<b>FI</b> Sisällysluettelo	<b>NO</b> Innhold	



<b>6657C/6607C +</b>	
<b>6217A/6227A</b> .....	<b>30</b>



<b>6217A</b> .....	<b>35</b>
--------------------	-----------



<b>6227A</b> .....	<b>39</b>
--------------------	-----------

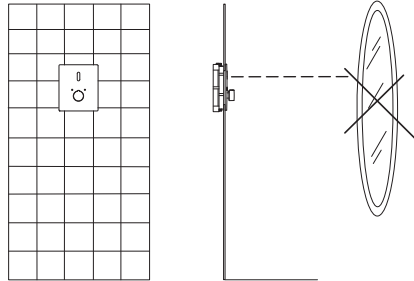
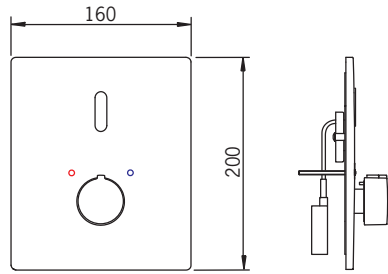


<b>6657C (6 V)</b> .....	<b>42</b>
--------------------------	-----------

<b>6607C (12 V)</b> .....	<b>42</b>
---------------------------	-----------

## 6657C (6 V)

I (ISO 3822)  
 100 - 1000 kPa  
 0.2 l/s (300 kPa)  
 300 kPa (0.2 l/s)  
 max. +70°C

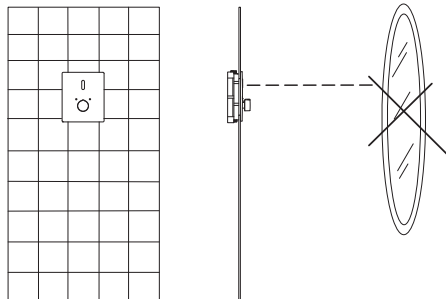
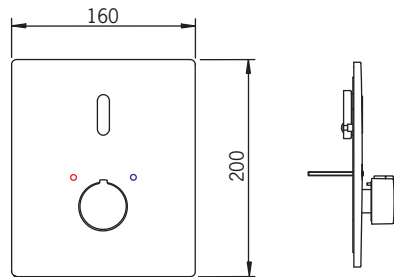


STF VTT-RTH-00025-09  
 VA VA 1.43/18529

CE (2004/108/EY)

## 6607C (12 VDC)

I (ISO 3822)  
 100 - 1000 kPa  
 0.2 l/s (300 kPa)  
 300 kPa (0.2 l/s)  
 max. +70°C



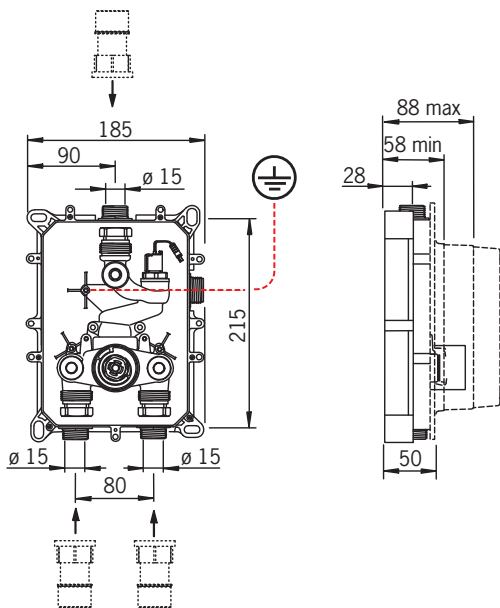
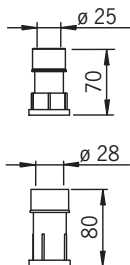
STF VTT-RTH-00025-09  
 VA VA 1.43/18529

CE (2004/108/EY)

## 6217A



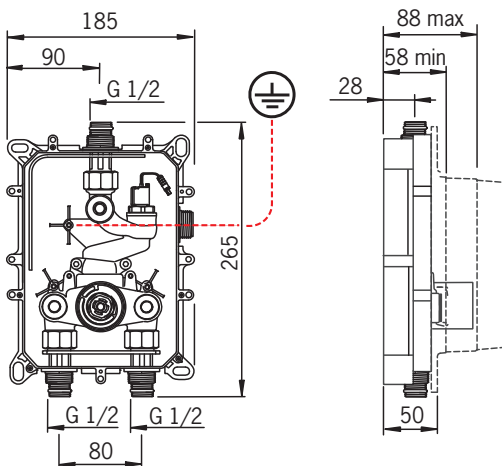
EN 15091, EN 1111  
100 - 1000 kPa  
max. +70°C



STF VTT-RTH-00025-09  
VA VA 1.43/18529

## 6227A

EN 15091, EN 1111  
100 - 1000 kPa  
max. +70°C



## Technical data

**6217A, 6227A, 6657C, 6607C**

<b>CZ</b> Technická data	<b>EE</b> Tehnilised andmed	<b>FR</b> Données techniques	<b>LV</b> Tehniskie dati	<b>PL</b> Dane techniczne	<b>SE</b> Teknisk information
<b>DE</b> Technische Daten	<b>ES</b> Datos técnicos	<b>IT</b> Dati tecnici	<b>NL</b> Technische gegevens	<b>RO</b> Date tehnice	<b>SK</b> Technické údaje
<b>DK</b> Tekniske data	<b>FI</b> Tekniset tiedot	<b>LT</b> Techniniai duomenys	<b>NO</b> Teknisk informasjon	<b>RU</b> Технические данные	

### GB Recognition range

<b>CZ</b> Rozlišovací rozsah	<b>DE</b> Sensorreichweite	<b>DK</b> Sensor område	<b>EE</b> Toimimiskaugus	<b>ES</b> Alcance del sensor	<b>FI</b> Tunnistusalue	<b>FR</b> Longueur du faisceau	<b>IT</b> Raggio d'azione del sensore	<b>LT</b> Atpažinimo atstumas	<b>LV</b> Atpažināšanas diapazons	<b>NL</b> Sensorbereik	<b>NO</b> Følsomhetsområde	<b>PL</b> Zasięg działania	<b>RO</b> Raza de sesizare	<b>RU</b> Расстояние опознавания
------------------------------	----------------------------	-------------------------	--------------------------	------------------------------	-------------------------	--------------------------------	---------------------------------------	-------------------------------	-----------------------------------	------------------------	----------------------------	----------------------------	----------------------------	----------------------------------

**SE** Känslighetsområde  
**SK** Rozlišovacia vzdialenosť

### Max. flow period

<b>DE</b> Max. Fließdauer	<b>EE</b> Maksimaalne vee voolulaja pikkus	<b>ES</b> Período máximo de flujo	<b>FI</b> Max. virtausaika	<b>FR</b> Durée maximum d'écoulement	<b>IT</b> Scorrimento massimo	<b>LV</b> Maksimāli sroves tekējimo trukmē	<b>LT</b> Maksimālais plūšimas periodas	<b>NL</b> Max. loop tijd	<b>NO</b> Funksjonstid	<b>PL</b> Max czas przepływu	<b>RO</b> Perioadă max. de curgere	<b>RU</b> Макс. время подачи воды
---------------------------	--	-----------------------------------	----------------------------	--------------------------------------	-------------------------------	--	---	--------------------------	------------------------	------------------------------	------------------------------------	-----------------------------------

**SE** Max. flödestid  
**SK** Max. doba prietoku

**60 cm (50 cm/60 cm)**

**5 min**

**5 s**

### Afterflow period

<b>DE</b> Nachlaufzeit	<b>EE</b> Järelvool	<b>ES</b> Tiempo de retardo	<b>FI</b> Jälkivirtausaika	<b>FR</b> Temporisation de débit	<b>IT</b> Scorrimento posteriore	<b>LV</b> Tekējimo trukmē po prausimosi	<b>LT</b> Skalėsianis periodas	<b>NL</b> Naoloop tijd	<b>NO</b> Etterrenningstid	<b>PL</b> Opóźnienie zamknięcia interval	<b>RO</b> Perioadă de curgere remanentă	<b>RU</b> Опослаивания
------------------------	---------------------	-----------------------------	----------------------------	----------------------------------	----------------------------------	---	--------------------------------	------------------------	----------------------------	--	---	------------------------

**SE** Efterflödestid  
**SK** Cas. dodatočného prietoku

### Battery

<b>DE</b> Batterie	<b>EE</b> Patareid	<b>ES</b> Batería	<b>FI</b> Paristo	<b>FR</b> Piles	<b>IT</b> Batterie	<b>LV</b> Baterija	<b>LT</b> Baterija	<b>NL</b> Batterij	<b>NO</b> Batteri	<b>PL</b> Baterie	<b>RO</b> Baterie electrice	<b>RU</b> Батарея
--------------------	--------------------	-------------------	-------------------	-----------------	--------------------	--------------------	--------------------	--------------------	-------------------	-------------------	-----------------------------	-------------------

**SE** Batteri  
**SK** Monočlánok

### Protection class

<b>DE</b> Trifa bezpečnosť	<b>EE</b> Sicheerheitsklasse	<b>ES</b> Grado de protección	<b>FI</b> Suojautuokka	<b>FR</b> Norme de sécurité	<b>IT</b> Protezione classe	<b>LV</b> Saugumo klase	<b>LT</b> Apsauginas klase	<b>NL</b> Veiligheidsklasse	<b>NO</b> Tettheidsklasse	<b>PL</b> Klasa bezpieczeństwa	<b>RO</b> Clasa de protecție	<b>RU</b> Степень защиты
----------------------------	------------------------------	-------------------------------	------------------------	-----------------------------	-----------------------------	-------------------------	----------------------------	-----------------------------	---------------------------	--------------------------------	------------------------------	--------------------------

**SE** Kapslingsklass  
**SK** Trieda bezpečnosti

**6657C: Lithium 2CR5**  
**6V**

**6657C: IP 67**  
**6607C: IP 45**



## Technical data

6217A, 6227A, 6607C

	EE Tehnilised andmed	FR Données techniques	LV Tehniskie dati	PL Dane techniczne	SE Teknisk information
	ES Datos técnicos	IT Dati tecnici	NL Technische gegevens	RO Date tehnice	SK Technické údaje
	DK Tekniske data	LT Techniniai duomenys	NO Teknisk informasjon	RU Технические данные	
<b>GB</b>	<b>Electrical Connection</b>	<b>Nominal current consumption</b>	<b>Min. current consumption</b>	<b>Allowed power supply ripple</b>	
<b>CZ</b>	Napájecí napětí	Nominální spotřeba	Minimální spotřeba	Povolená tolerance ripple	
<b>DE</b>	Elektr. Anschluß	Nominal current consumption	Min. Stromverbrauch	Zulässiger Netzanschluß	
<b>DK</b>	Elektrisk tilslutning	Nominelt strømforbrug	Min. strømforbrug	Tilladt udsving strømforsyning	
<b>EE</b>	Elektrilides	Nominaalne voolutarve	Min. voolutarve	Lubatud toitepinge hälve	
<b>ES</b>	Instalación eléctrica	Consumo nominal	Consumo mínimo	Ondulación fuente alimentación	
<b>FI</b>	Sähköliitäntä	Nimellinen virrankulutus	Min. virrankulutus	Sallittu syöttöjännitteen riippeli	
<b>FR</b>	Connexion électrique	Consommation courante nominale	Consommation courante nominale	Crête de puissance autorisée	
<b>IT</b>	Collegamento elettrico	Consumo di corrente nominale	Consumo di corrente (Min.)	Corrente alternata consentita	
<b>LT</b>	Maitinimo šaltinis	Nominalus srovės sunaudojimas	Minimalus srovės sunaudojimas	Leistinas maitinimas	
<b>LV</b>	Elektrabarošana	Nominālais enerģijas patēriņš	Min. enerģijas patēriņš	Pieļaujams barošanas svārstības	
<b>NL</b>	Elektrische aansluiting	Nominaal stroomverbruik	Min. stroomverbruik	Toegestane stroomdaling	
<b>NO</b>	Elektrisk tilkobling	Nominelt strømforbruk	Min. strømforbruk	Tillatt rippelspenning	
<b>PL</b>	Podłączenie elektryczne	Nominalne bieżące zużycie	Minimalne bieżące zużycie	Dopuszczalna wartość dostarczanej energii	
<b>RO</b>	Conexiune electrică	Consum nominal de curent	Consum min. de curent	Ondulanta admisă ptr. puterea de alimentare	
<b>RU</b>	Электроснабжение	Номинальное потребление тока	Минимальное потребление тока	Допустимый уровень пульсации напряжения	
<b>SE</b>	Ei-anslutning	Nominell strömförbrukning	Min. strömförbrukning	Max. rippelspänning	
<b>SK</b>	Elektrické pripojenie	Nominalna spotřeba prúdu	Minimalna spotřeba prúdu	Povolené kolísanie napájania	
	<b>6607C: 12 VDC ± 5 %</b>	<b>6607C: 0.2 A</b>	<b>6607C: 0 A</b>	<b>6607C: &lt;100 mVpp</b>	

## Power supply requirement: Power supply output must be short circuit protected

- CZ** Požadavky týkající se napájecího zdroje: Výstup napájecího zdroje musí být chráněn proti zkratu
- DE** Stromversorgungs Voraussetzungen: Stromversorgungsspannung muss kurzschlussgeschützt sein.
- DK** Krav til strømforsyning: Strømforsyningsudgang skal være kortslutningsbeskyttet
- EE** Nõuded vooluallikale: Vooluallika väljund peab olema kaitstud lühise eest
- ES** Requisitos del suministro eléctrico: el suministro eléctrico debe estar protegido contra cortocircuitos
- FI** Vaatimukset virtalähteelle: Virtalähteen ulostulon tulee olla oikosulkusuojattu
- FR** Unité d'alimentation électrique: La sortie de l'unité d'alimentation doit être protégée contre le court-circuit
- IT** Requisiti dell'alimentazione: L'uscita deve essere protetta da cortocircuiti
- LT** Reikalavimai maitinimo šaltiniui: turi būti apsauga nuo trumpo jungimo
- LV** Prasības attiecībā uz barošanas ierīci: ierīces izvadām jābūt aizsargātām pret īsslēgumiem
- NL** Vereisten voor de voeding: De uitgang van de voeding moet beschermd zijn tegen kortsluitingen
- NO** Krav til strømforsyning: Strømforsyningsspennning må være kortslutningssikret
- PL** Wymagania w stosunku do zasilacza: Zasilacz musi być wyposażony w zabezpieczenie przeciwzwarciowe
- RO** Pentru alimentarea cu putere: borna de putere trebuie să fie protejată la scurtcircuit
- RU** Требования к источнику тока: Выход источника тока защищен от короткого замыкания
- SE** Krav på matningsdon: Utspänningen skall vara kortslutningssäker
- SK** Požiadavka na napájanie: Výstup napájania musí byť chránený voči skratu.

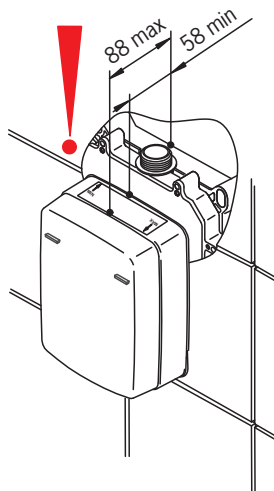
# Installation

<b>CZ</b> Montáž	<b>FI</b> Asennus	<b>LV</b> Montāža	<b>RO</b> Instalare
<b>DE</b> Montage	<b>FR</b> Installation	<b>NL</b> Installatie	<b>RU</b> Установка
<b>DK</b> Installation	<b>IT</b> Montaggio	<b>NO</b> Montering	<b>SE</b> Installation
<b>EE</b> Paigaldus	<b>LT</b> Montavimas	<b>PL</b> Instalacja	<b>SK</b> Inštalácia
<b>ES</b> Montaje			

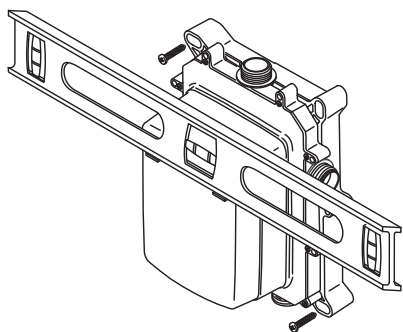
6217A



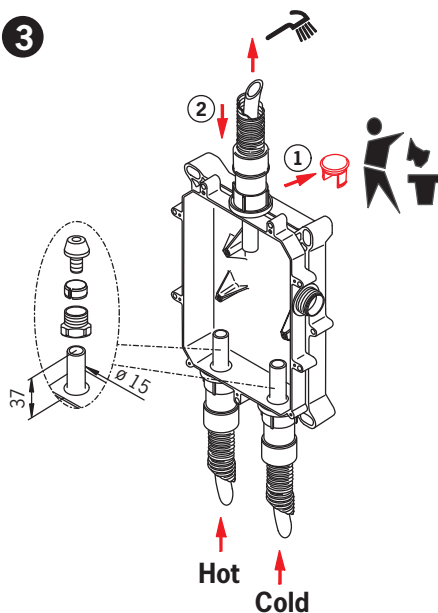
1



2



3



## Installation

**CZ** Montáž

**DE** Montage

**DK** Installation

**EE** Paigaldus

**ES** Montaje

**FI** Asennus

**FR** Installation

**IT** Montaggio

**LT** Montavimas

**LV** Montāža

**NL** Installatie

**NO** Montering

**PL** Instalacja

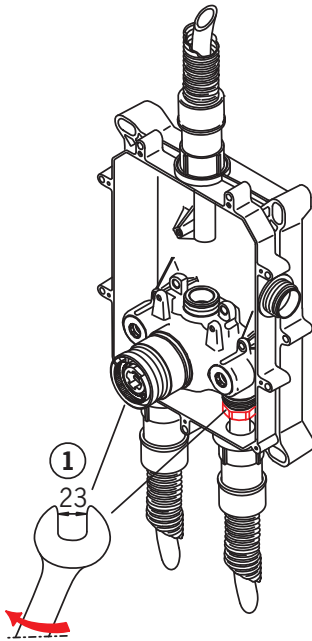
**RO** Instalare

**RU** Установка

**SE** Installation

**SK** Inštalácia

4



Ⓐ 1 - 1 1/2 x



Ⓑ 1/2 - 1 x



Ⓒ 1/2 - 1 x



# Installation

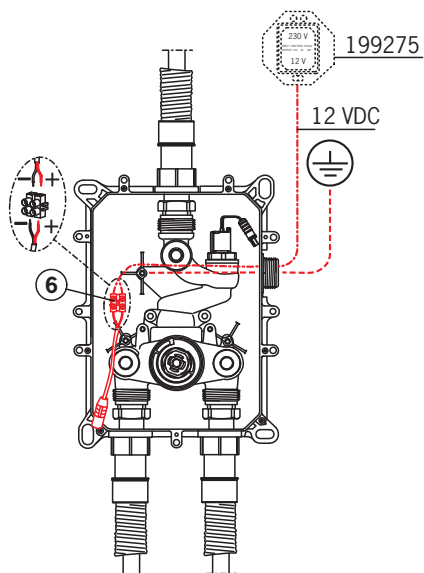
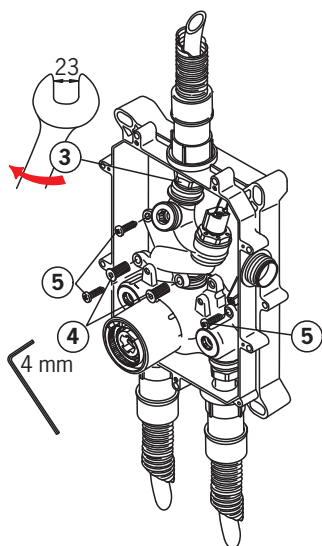
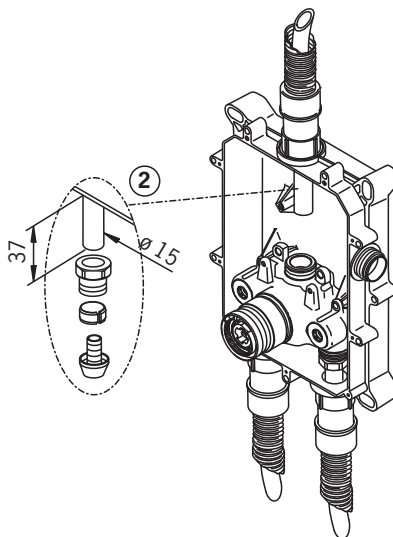
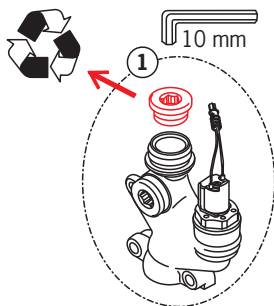
CZ Montáž  
DE Montage  
DK Installation  
EE Paigaldus  
ES Montaje

FI Asennus  
FR Installation  
IT Montaggio  
LT Montavimas

LV Montāža  
NL Installatie  
NO Montering  
PL Instalacja

RO Instalare  
RU Установка  
SE Installation  
SK Inštalácia

5



## Rinsing

**CZ** Vypláchnutí

**DE** Spülen

**DK** Gennemskyldning

**EE** Loputama

**ES** Aclarar

**FI** Huuhtelu

**FR** Rinçage

**IT** Spurgo

**LT** Praplovimas

**LV** Skalošana

**NL** Spoelen

**NO** Rengjøring

**PL** Płukania

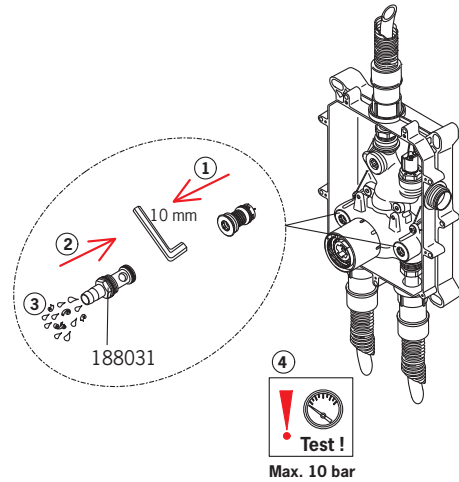
**RO** Spălare

**RU** Промывка

**SE** Renspolning

**SK** Vypláchnutie

**1**



## Installation

**CZ** Montáž

**DE** Montage

**DK** Installation

**EE** Paigaldus

**ES** Montaje

**FI** Asennus

**FR** Installation

**IT** Montaggio

**LT** Montavimas

**LV** Montāža

**NL** Installatie

**NO** Montering

**PL** Instalacja

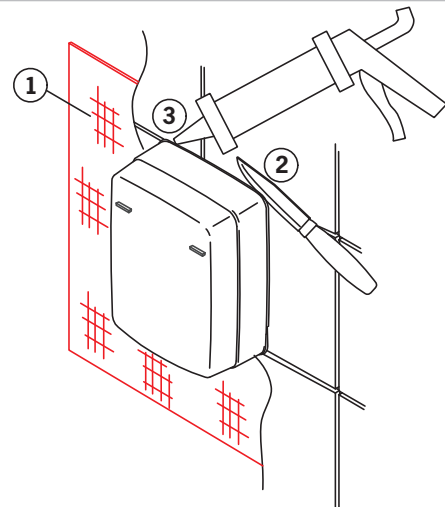
**RO** Instalare

**RU** Установка

**SE** Installation

**SK** Inštalácia

**1**



# Installation

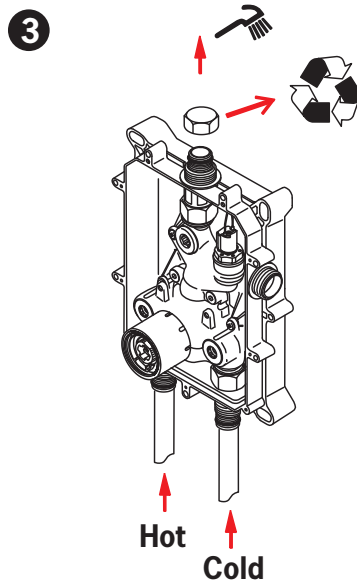
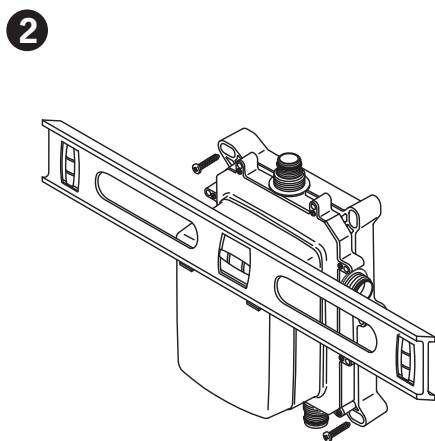
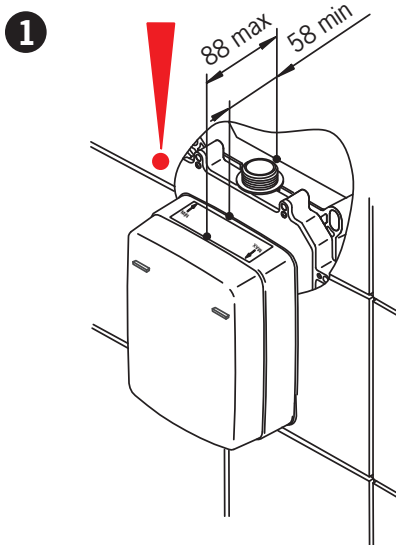
**CZ** Montáž  
**DE** Montage  
**DK** Installation  
**EE** Paigaldus  
**ES** Montaje

**FI** Asennus  
**FR** Installation  
**IT** Montaggio  
**LT** Montavimas

**LV** Montāža  
**NL** Installatie  
**NO** Montering  
**PL** Instalacja

**RO** Instalare  
**RU** Установка  
**SE** Installation  
**SK** Inštalácia

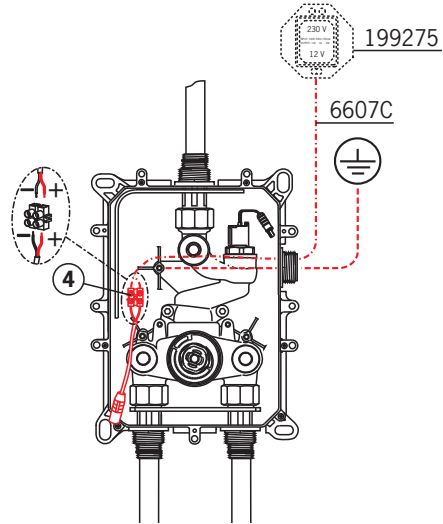
**6227A**



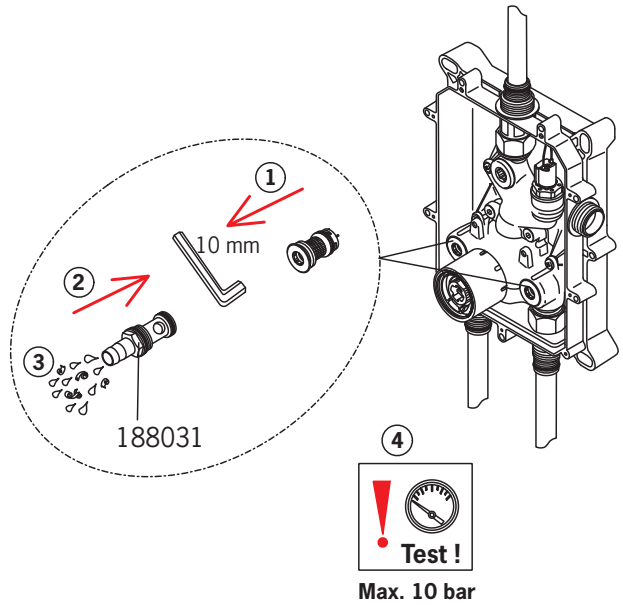
# Installation

<b>CZ</b> Montáž	<b>FI</b> Asennus	<b>LV</b> Montāža	<b>RO</b> Instalare
<b>DE</b> Montage	<b>FR</b> Installation	<b>NL</b> Installatie	<b>RU</b> Установка
<b>DK</b> Installation	<b>IT</b> Montaggio	<b>NO</b> Montering	<b>SE</b> Installation
<b>EE</b> Paigaldus	<b>LT</b> Montavimas	<b>PL</b> Instalacja	<b>SK</b> Inštalácia
<b>ES</b> Montaje			

**4**



**5**





## Installation

**CZ** Montáž

**DE** Montage

**DK** Installation

**EE** Paigaldus

**ES** Montaje

**FI** Asennus

**FR** Installation

**IT** Montaggio

**LT** Montavimas

**LV** Montāža

**NL** Installatie

**NO** Montering

**PL** Instalacja

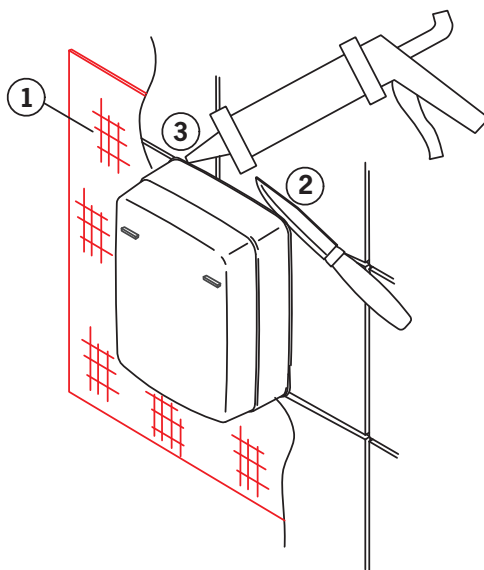
**RO** Instalare

**RU** Установка

**SE** Installation

**SK** Inštalácia

6



# Installation

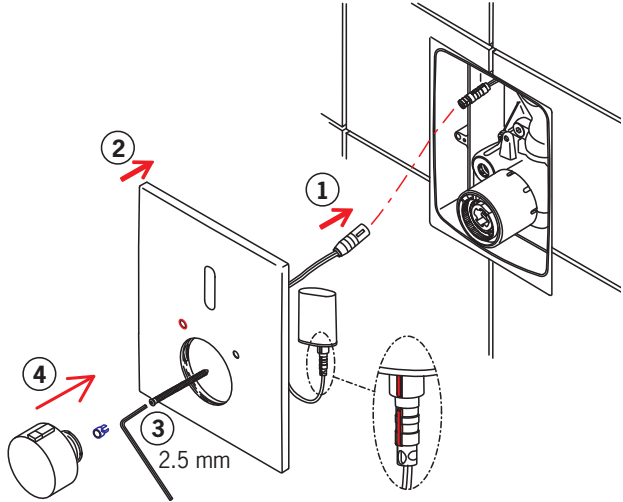
**CZ** Montáž  
**DE** Montage  
**DK** Installation  
**EE** Paigaldus  
**ES** Montaje

**FI** Asennus  
**FR** Installation  
**IT** Montaggio  
**LT** Montavimas

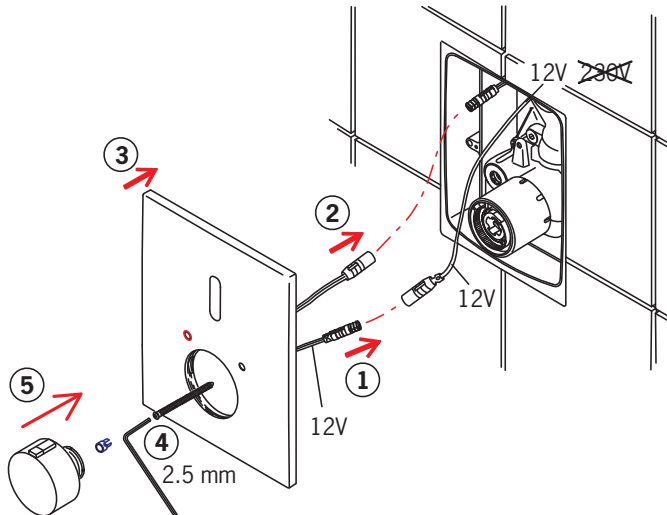
**LV** Montāža  
**NL** Installatie  
**NO** Montering  
**PL** Instalacja

**RO** Instalare  
**RU** Установка  
**SE** Installation  
**SK** Inštalácia

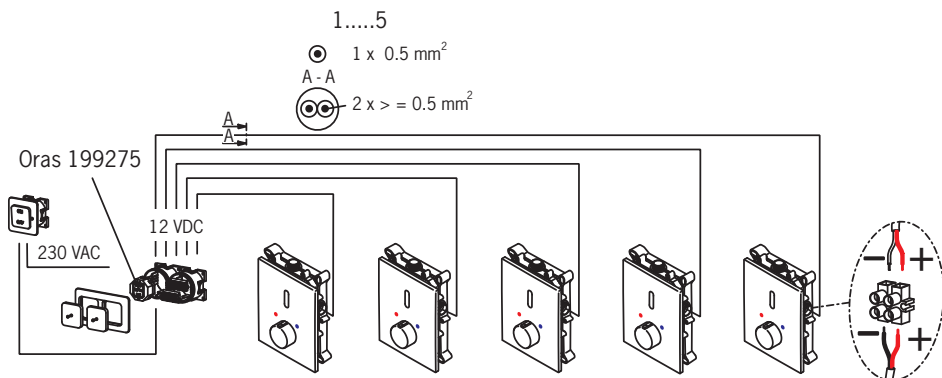
## 6657C (6 V)



## 6607C (12 VDC)

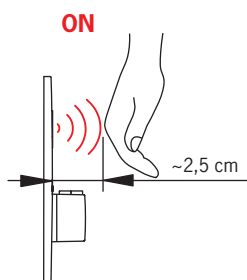


# 1 Oras 199275 + 6607C (12 VDC)

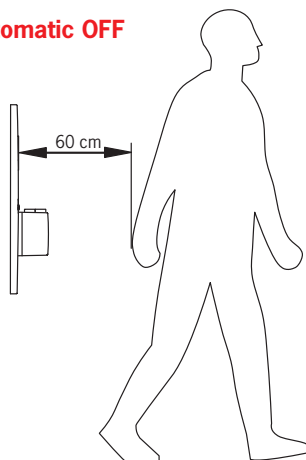


## Operation

<b>CZ</b> Funkce	<b>FI</b> Toiminta	<b>LV</b> Darbības princips	<b>RO</b> Funcționare
<b>DE</b> Funktion	<b>FR</b> Utilisation	<b>NL</b> Bediening	<b>RU</b> Принцип действия
<b>DK</b> Betjening	<b>IT</b> Funzionamento	<b>NO</b> Funksjon	<b>SE</b> Funktion
<b>EE</b> Toimimine	<b>LT</b> Veikimo principas	<b>PL</b> Działanie	<b>SK</b> Prevádzka
<b>ES</b> Servicio			



**Automatic OFF**

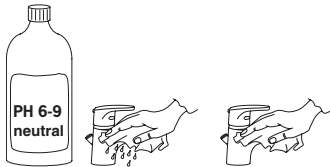


## Cleaning the faucet

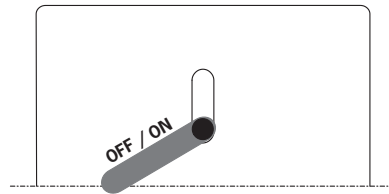
**CZ** Čištění baterie  
**DE** Reinigung der Armatur  
**DK** Rengøring af armaturet  
**EE** Puhastamine  
**ES** Limpieza de la grifería  
**FI** Puhdistus  
**FR** Nettoyage du robinet  
**IT** Pulizia della rubinetteria  
**LT** Maištyvo valymas

**LV** Krāna tīrīšana  
**NL** Reinigen van de kraan  
**NO** Rengjøring av kranen  
**PL** Czyszczenie baterii  
**RO** Curățire  
**RU** Чистка смесителя  
**SE** Rengöring av blandarna  
**SK** Čistenie vodovodnej batérie

① OFF "BEP" (0 - 5 min) → ② ON "BEEEP"



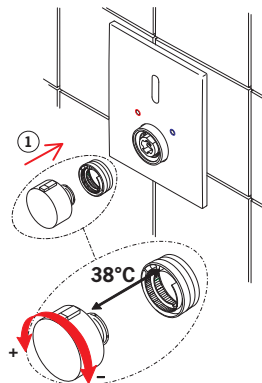
(5 min)



## SERVICE 1: Temperature adjustment

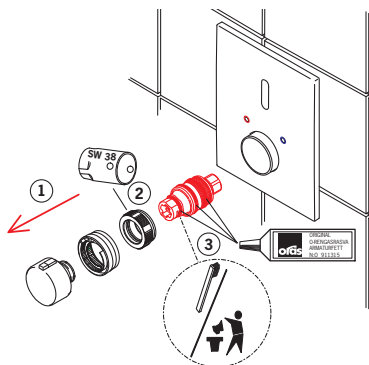
**CZ** Regulátor teploty  
**DE** Temperatureinstellung am Montageort  
**DK** Justering af temperaturen på installationsstedet  
**EE** Temperatuuri seadmine vajadusel  
**ES** Ajuste de la temperatura en el lugar de montaje  
**FI** Lämpötilan säätö tarvittaessa  
**FR** Limitation de la température  
**IT** Regolazione della temperatura sul luogo del montaggio

**LT** Temperatūros reguliavimas  
**LV** Temperatūras iestādišana  
**NL** Temperatuursinstelling  
**NO** Justering av temperaturen ved sperreknappens  
**PL** Regulacja temperatury  
**RO** Reglarea temperaturii  
**RU** Регулировка температуры  
**SE** Justering av blandningstemperatur  
**SK** Nastavenie teploty



## To change the cartridge

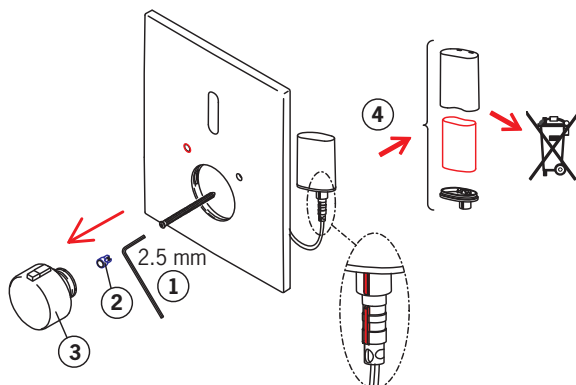
<b>CZ</b> Výměna kartuše	<b>LV</b> Temperatūras regulēšanas kasetnes tīrīšana/maiņa
<b>DE</b> Ein- und Ausbau der Kartusche	<b>NL</b> Vervangen van het binnenwerk
<b>DK</b> Udsiftning af reguleringskassette (unit)	<b>NO</b> Bytting av kassett
<b>EE</b> Seadeosa vahetus	<b>PL</b> Wymiana modułu sterującego
<b>ES</b> Montaje del cartucho	<b>RO</b> Înlocuirea cartușului
<b>FI</b> Säätöosan vaihto	<b>RU</b> Замена регулировочного блока
<b>FR</b> Montage et démontage de la cartouche	<b>SE</b> Byte av kassett
<b>IT</b> Montaggio della cartuccia	<b>SK</b> Výměna kartuše
<b>LT</b> Valdanciosios kasetės pakeitimas	



**SERVICE 1:  
Temperature  
adjustment**

## Changing the battery

<b>CZ</b> Výměna baterie	<b>LV</b> Baterijas maiņa
<b>DE</b> Wechsel der Batterie	<b>NL</b> Batterij vervangen
<b>DK</b> Udsiftning af batteri	<b>NO</b> Bytting av batteri
<b>EE</b> Patarei vahetamine	<b>PL</b> Wymiana baterii zasilającej
<b>ES</b> Cambiar la batería	<b>RO</b> Înlocuirea bateriei electrice
<b>FI</b> Pariston vaihto	<b>RU</b> Замена батарейки
<b>FR</b> Changement de la pile	<b>SE</b> Byte av batteri
<b>IT</b> Sostituzione della batteria	<b>SK</b> Výměna batérie
<b>LT</b> Baterijos pakeitimas	



## Cleaning/changing the litter filters

**CZ** Čištění/Výměna filtrů

**DE** Reinigung/Wechsel der Filter

**DK** Rensning/udskiftning af filtre

**EE** Prügipüüdnuri puhastamine/vahetamine

**ES** Limpieza/cambio de los filtros

**FI** Roskasiivilöiden puhdistaminen/vaihtaminen

**FR** Nettoyage/changement des filtres

**IT** Pulizia/sostituzione dei filtri

**LT** Filtrų valymas ir pakeitimas

**LV** Dubļu filtru tīrīšana/maiņa

**NL** Reinigen/veranderen van de filters

**NO** Rensning/bytting av filter

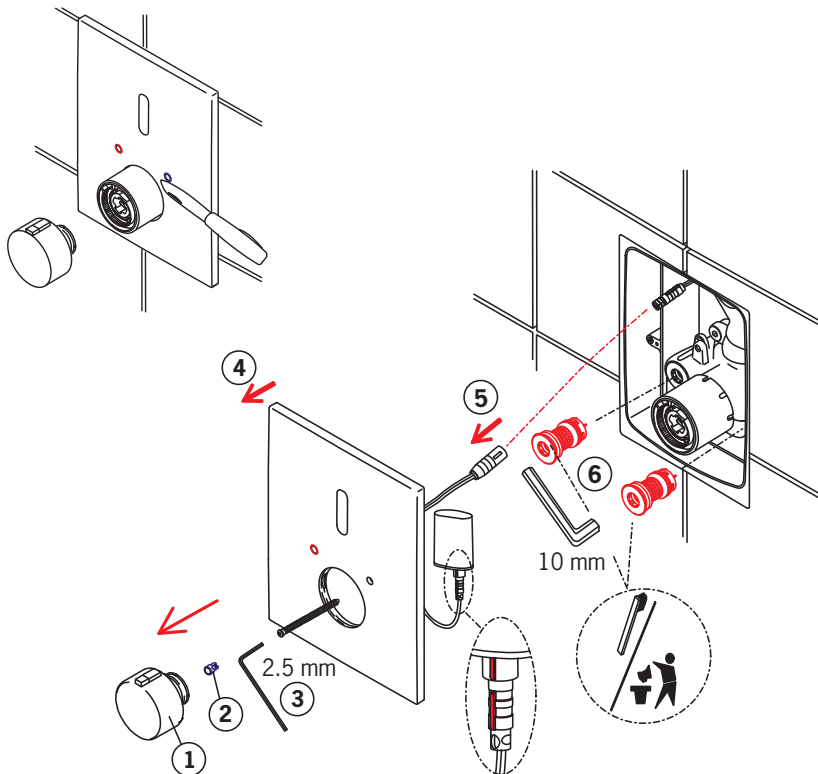
**PL** Czyszczenie/wymiana filtra

**RO** Curățirea/inlocuirea filtrelor

**RU** Очистка и замена уплотнительных фильтро

**SE** Rengöring/byte av smutsfilter

**SK** Čistenie/výměna odpadových filtrov

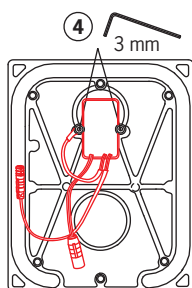


## Changing the sensor

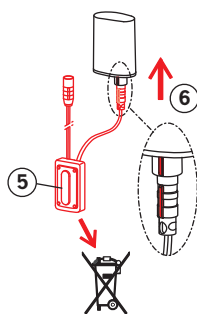
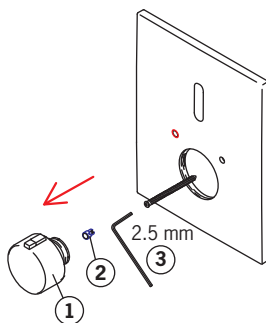
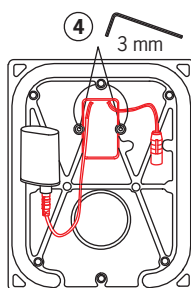
**CZ** Výměna elektroniky/senzoru  
**DE** Austausch des Sensors  
**DK** Udsiftning af sensoren  
**EE** Sensori vahetamine  
**ES** Cambiar el sensor  
**FI** Sensorin vaihto  
**FR** Changement de la cellule  
**IT** Sostituzione del sensore  
**LT** Jutiklio pakeitimas

**LV** Sensora maiņa  
**NL** Vervangen van de sensor  
**NO** Bytting av sensor  
**PL** Wymiana sensora  
**RO** Înlocuirea senzorului  
**RU** Замена датчика, модели  
**SE** Byte av sensor  
**SK** Výmena senzora

**6607C**



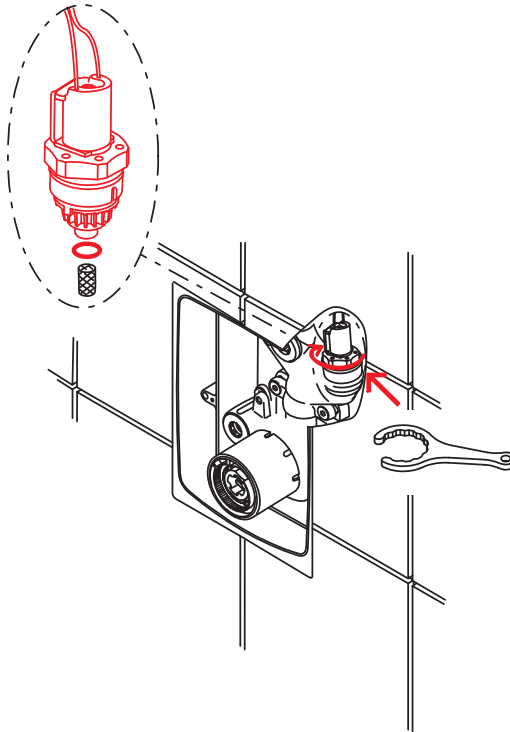
**6657C**



## Servicing the solenoid valve

**CZ** Servis solenoidového ventilu  
**DE** Wartung der Magnetventil  
**DK** Rensning/udskiftning af magnetventilens  
**EE** Magnetventiili vahetamine  
**ES** Cambiar la válvula magnética  
**FI** Magneettiventtiilin vaihto  
**FR** Changement de l'électrovanne  
**IT** Sostituzione della valvola magnetica  
**LT** Elektromagnetinio vožtuvo pakeitimas

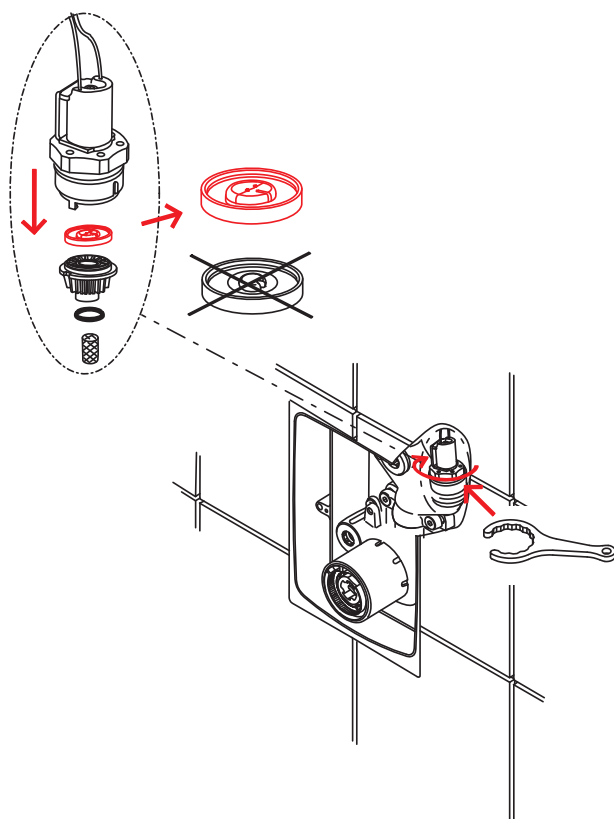
**LV** Elektromagnētiskā vārsta maiņa  
**NL** Vervanging van de magneetventiel  
**NO** Bytting av magnetventil  
**PL** Wymiana zaworu solenoidowego  
**RO** Întreținerea valvei solenoidale  
**RU** Замена электромагнитного клапана  
**SE** Byte av magnetventil  
**SK** Výmena elektromagnetického ventilu





## Servicing the solenoid valve membrane

<b>CZ</b> Servis membrány solenoidového ventilu	<b>LV</b> Elektromagnētiskā vārsta membrānas serviss
<b>DE</b> Wartung der Magnetventilmembrane	<b>NL</b> Onderhoud van het membraan
<b>DK</b> Rensning/udskiftning af magnetventilens membran	<b>NO</b> Rengjøring/bytting av magnetventilens membran
<b>EE</b> Magnetventiili membraani hooldus	<b>PL</b> Wymiana membrany zaworu solenoidowego
<b>ES</b> Cambiar la membrana de la válvula magnética	<b>RO</b> Întreținerea membranei valvei solenoidale
<b>FI</b> Magneettiventtiilin kalvon huolto	<b>RU</b> Чистка мембраны электромагнитного клапана, модели
<b>FR</b> Entretien de la membrane de la vanne	<b>SE</b> Service av magnetventilens membran
<b>IT</b> Sostituzione della valvola magnetica - membrane	<b>SK</b> Servis membrány elektromagnetického ventilu
<b>LT</b> Techninė elektromagnetinio vožtuvo membranos priežiūra	

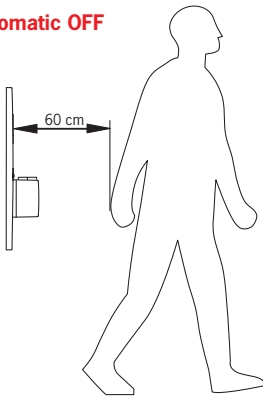


## Changing the factory settings

**CZ** Změna hodnot předem nastavených výrobcem  
**DE** Änderung der Werkseinstellungen  
**DK** Ændring af fabriksindstillinger  
**EE** Tehaseseadete muutmise  
**ES** Cambio de los ajustes de fábrica  
**FI** Tehdasasetusten muuttaminen  
**FR** Changement du réglage d'usine  
**IT** Modifiche delle regolazioni di fabbrica  
**LT** Gamyklinių nustatymų pakeitimas

**LV** Rūpnīcas iestatījumu maiņa  
**NL** Wijziging factory settings  
**NO** Forandring av fabrikkens forhåndsinnstillinger  
**PL** Zmiana nastaw fabrycznych  
**RO** Modificarea setărilor din fabrică  
**RU** Изменение заводских значений  
**SE** Justering av fabriksinställda styrparametrar  
**SK** Zmena továrenských nastavení

### Automatic OFF

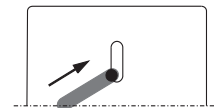
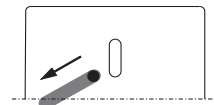
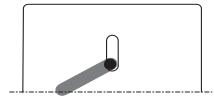


① "BEP" -> 3sec -> "BEP BEP"  
60 cm → 50 cm

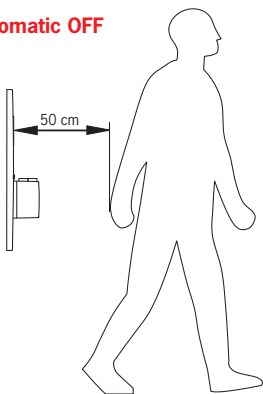
②

③ "BEEEEP" -> OK

3 sec



### Automatic OFF

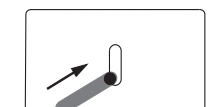
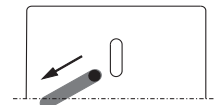
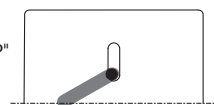


① "BEP" -> 3sec -> "BEP BEP BEP BEP"  
50 cm → 60 cm

②

③ "BEEEEP" -> OK

3 sec



## Spare parts

**CZ** Náhradní díly  
**DE** Ersatzteile  
**DK** Reservedele  
**EE** Varuosad  
**ES** Piezas de recambio

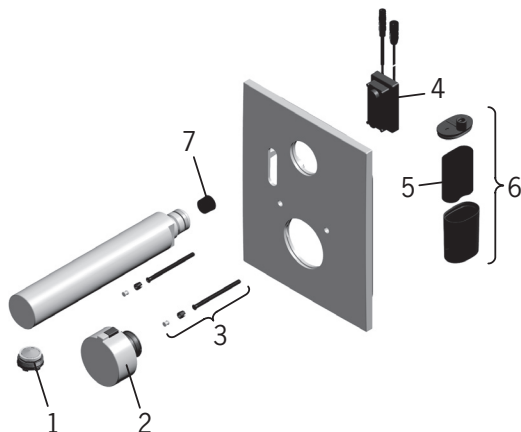
**FI** Varaosat  
**FR** Pièces détachées  
**IT** Pezzi di ricambio  
**LT** Atsarginės dalys

**LV** Rezerves daļas  
**NL** Reserve-onderdelen  
**NO** Reservedeler  
**PL** Części zamienne

**RO** Piese de schimb  
**RU** Запасные части  
**SE** Reservdelar  
**SK** Náhradné diely

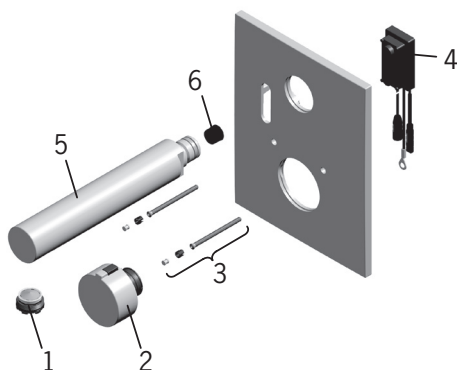
### 6257C (6 V)

- 1 859323V
- 2 159080V
- 3 600305V
- 4 600201V
- 5 198330
- 6 199438V
- 7 198084



### 6207C (12 VDC)

- 1 859323V
- 2 159080V
- 3 600305V
- 4 600204V
- 5 600236V (185 mm)
- 5 600396V (250 mm)
- 6 198084



## Spare parts

**CZ** Náhradní díly  
**DE** Ersatzteile  
**DK** Reservedele  
**EE** Varuosad  
**ES** Piezas de recambio

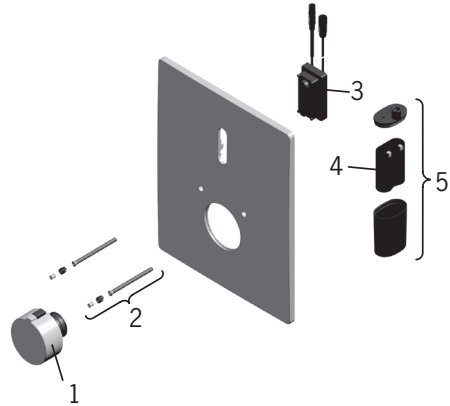
**FI** Varaosat  
**FR** Pièces détachées  
**IT** Pezzi di ricambio  
**LT** Atsarginės dalys

**LV** Rezerves daļas  
**NL** Reserve-onderdelen  
**NO** Reservedeler  
**PL** Części zamienne

**RO** Piese de schimb  
**RU** Запасные части  
**SE** Reservdelar  
**SK** Náhradné diely

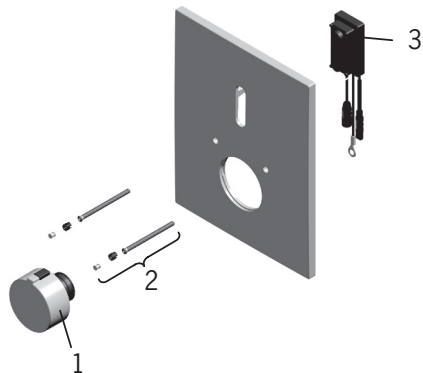
### 6657C (6 V)

- 1 159080V
- 2 600305V
- 3 600259V
- 4 198330
- 5 199438V



### 6607C (12 VDC)

- 1 159080V
- 2 600305V
- 3 600203V



## Spare parts

**CZ** Náhradní díly  
**DE** Ersatzteile  
**DK** Reservedele  
**EE** Varuosad  
**ES** Piezas de recambio

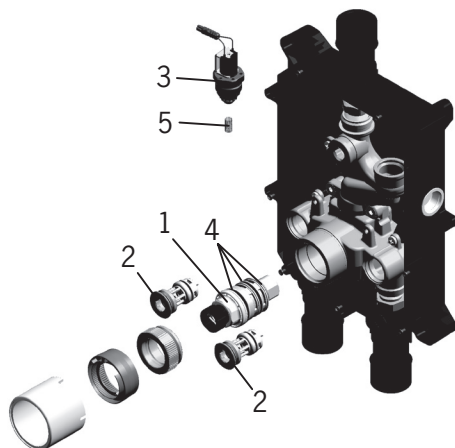
**FI** Varaosat  
**FR** Pièces détachées  
**IT** Pezzi di ricambio  
**LT** Atsarginės dalys

**LV** Rezerves daļas  
**NL** Reserve-onderdelen  
**NO** Reservedeler  
**PL** Części zamienne

**RO** Piese de schimb  
**RU** Запасные части  
**SE** Reservdelar  
**SK** Náhradné diely

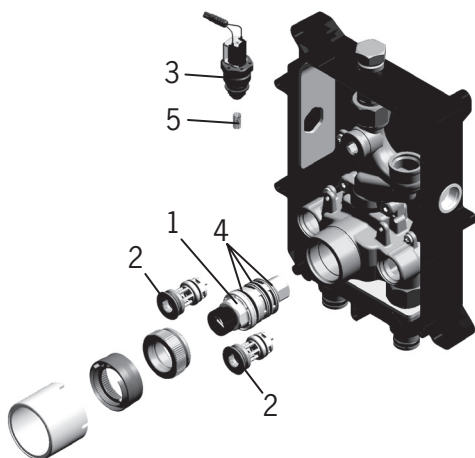
### 6217A

- 1 178780V
- 2 178295
- 3 199206V
- 4 178796V
- 5 600038V



### 6227A

- 1 178780V
- 2 178295
- 3 199206V
- 4 178796V
- 5 600038V







Oras is a significant developer, manufacturer and marketer of sanitary fittings. Since its founding in 1945 the company has introduced high-quality design products featuring user-friendly technical solutions that contribute to savings of water and energy. As early as in the in the 1990s, Oras introduced the first touchless electronic faucets in the market.

Oras is owned by Oras Invest, a family company. In September 2013 Oras acquired Hansa Metallwerke AG, a German faucet manufacturer, with its subsidiaries, and together the companies form the new Oras Group. The head office of the Group is located in Rauma, Finland, and the company's factories are located in Rauma, Burglengenfeld (Germany), Kralovice (Czech Republic) and Olesno (Poland). The Group employs about 1 400 people.

Det Norske Veritas Certification OY/AB certifies that the Quality Management System of Oras Oy in Rauma Finland, conforms to the ISO 9001, the Environmental Management System to the ISO 14001 standard and the Occupational Health and Safety System to the OHSAS 18001 standard. The certificates are valid for development, manufacture, marketing, sales and after sales services of faucets, accessories and valves.



The TÜV CERT Certification Body of TÜV NORD Zertifizierungs- und Umweltgutachter Gesellschaft mbH certifies that the Quality Management System of Oras Olesno Sp. z o.o. in Olesno Poland, conforms to the ISO 9001, the Environmental Management System to the ISO 14001 standard and the Occupational Health and Safety System to the OHSAS 18001 standard. The certificates are valid for manufacture, storage, marketing, sales and after sales services of faucets, valves and accessories.



ORAS GROUP  
Isometsäntie 2, P.O. Box 40  
FI-26101 Rauma  
Finland  
Tel. +358 2 83 161  
Fax +358 2 831 6300  
Info.Finland@oras.com



[www.oras.com](http://www.oras.com)

943043/06/14