



Villeroy & Boch

1748

AVEO Evolution

4132 60

4132 61

9307 59 A1

Stand: 12/2012

ARCHITECTURA

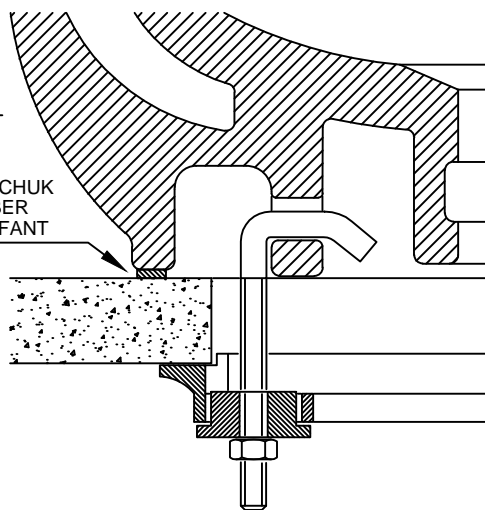
4125 40

4126 60

4127 60

AUSSCHNITTSCHABLONE
GABARIT POUR DECOUPE
TEMPLATE FOR CUTTING

SILIKON KAUSCHUK
SILICONE RUBBER
MASTIC PLASTIFANT



Ø185