

ПРИНАДЛЕЖНОСТИ O.NOVO

ИНФОРМАЦИЯ ОБ ИЗДЕЛИИ

1 . POSITION



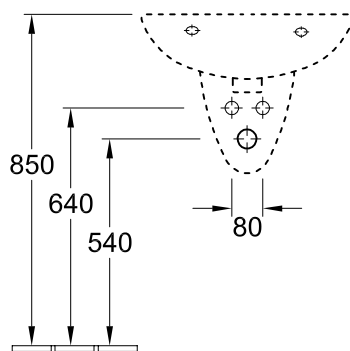
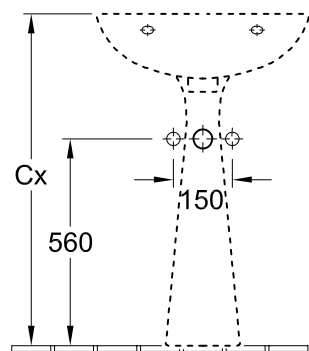
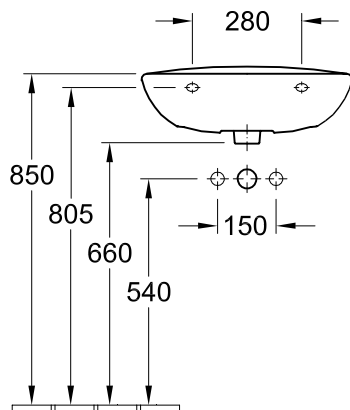
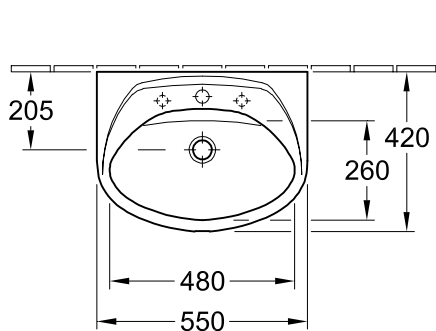
Modell	728900
Weight	7,20 [kg]
Описание	крепление 2 винтами с закругленной головкой 6x90 мм
tenderspecification	Omnia Classic; Полупьедестал; крепление 2 винтами с закругленной головкой 6x90 мм

ЦВЕТА

Альпийский белый	72890001	4022693050786
Пергамон (Pergamon)	72890009	4022693050793
	72890072	4022693217004
Альпийский белый CeramicPlus	728900R1	4022693368386
Пергамон (Pergamon) CeramicPlus	728900R3	4022693368188
	728900S1	4022693372383

ТЕХНИЧЕСКИЕ ЧЕРТЕЖИ

728900



Position pedestal to determine Cx